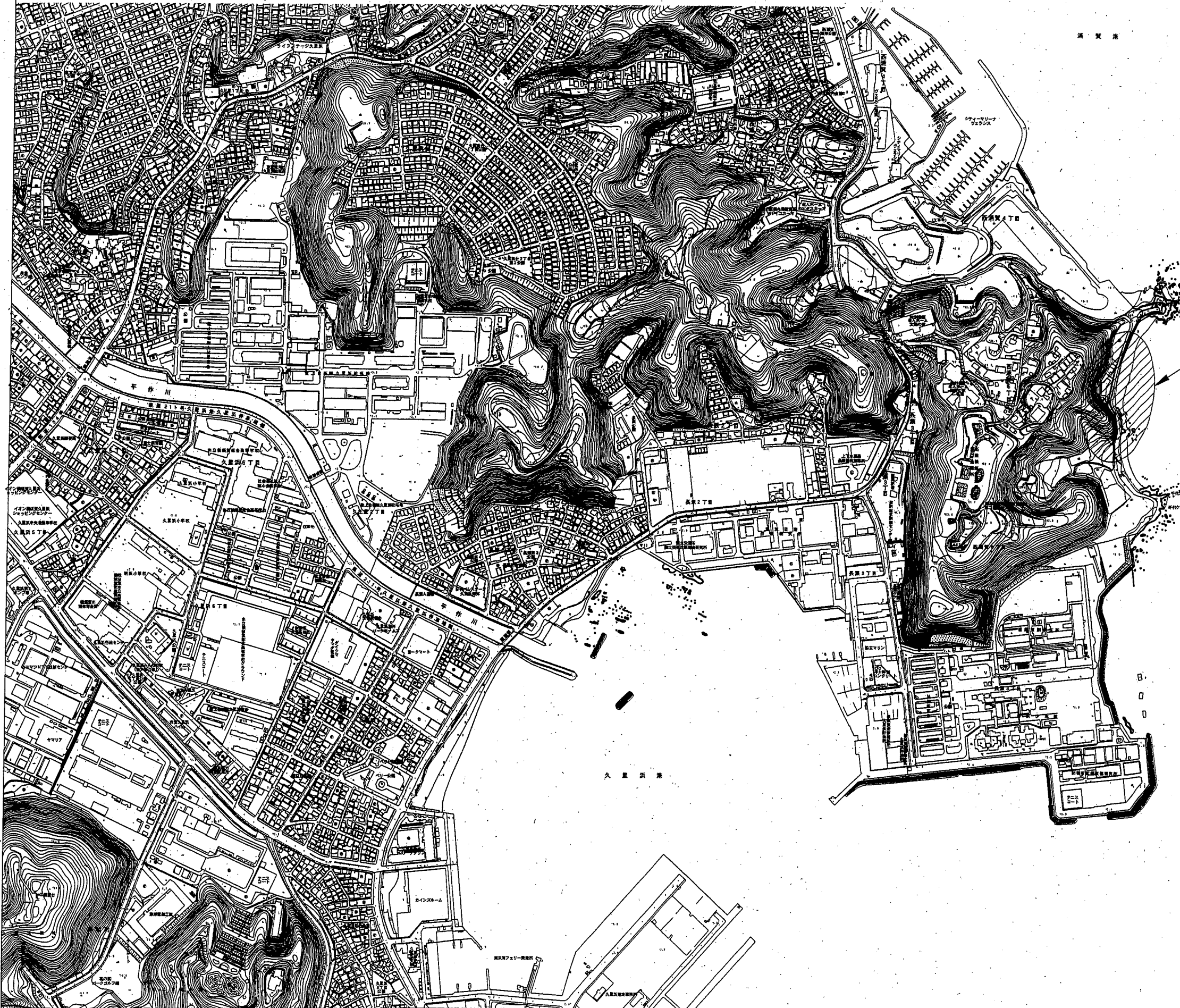


位置図 S=1:8,000



施工箇所

横須賀市港湾部港湾建設課

工事名称	市道2160号線道路補修工事		
図面名称	位置図		
図面番号	15枚の内1	縮尺	1:8,000
製作年月日	平成30年10月 日		
課長		係長等	設計

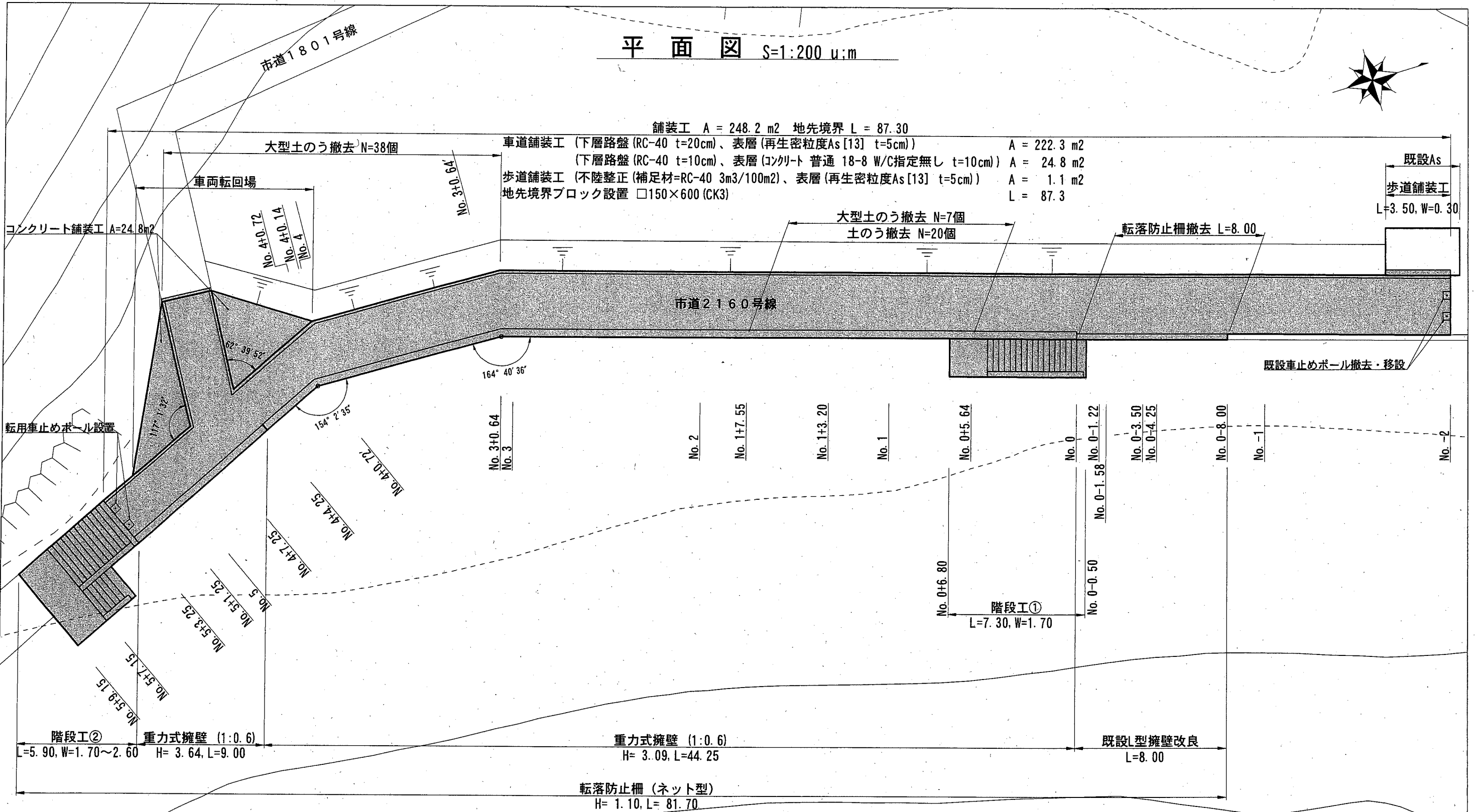
平面図 S=1:200 u:m



舗装工 A = 248.2 m² 地先境界 L = 87.30

車道舗装工 (下層路盤 RC-40 t=20cm)、表層(再生密粒度As [13] t=5cm) A = 222.3 m²
 (下層路盤 RC-40 t=10cm)、表層(コンクリート 普通 18-8 W/C指定無し t=10cm) A = 24.8 m²
 歩道舗装工 (不陸整正(補足材=RC-40 3m³/100m²)、表層(再生密粒度As [13] t=5cm) A = 1.1 m²
 地先境界ブロック設置 □150×600 (CK3) L = 87.3

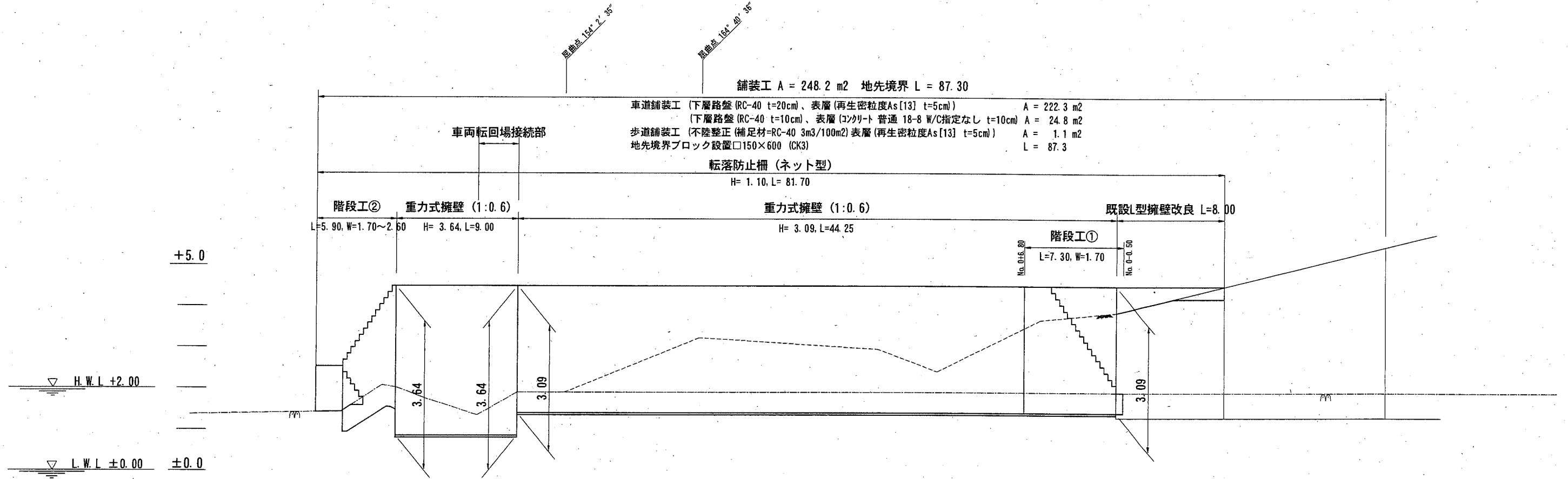
既設As
 歩道舗装工
 L=3.50, W=0.30



横須賀市港湾部港湾建設課

工事名称	市道2160号線道路補修工事		
図面名称	平面図		
図面番号	15枚の内2	縮尺	1:200
製作年月日	平成30年10月 日		
課長		係長等	設計

縦断図 SH=1:300
SV=1:100 u:m



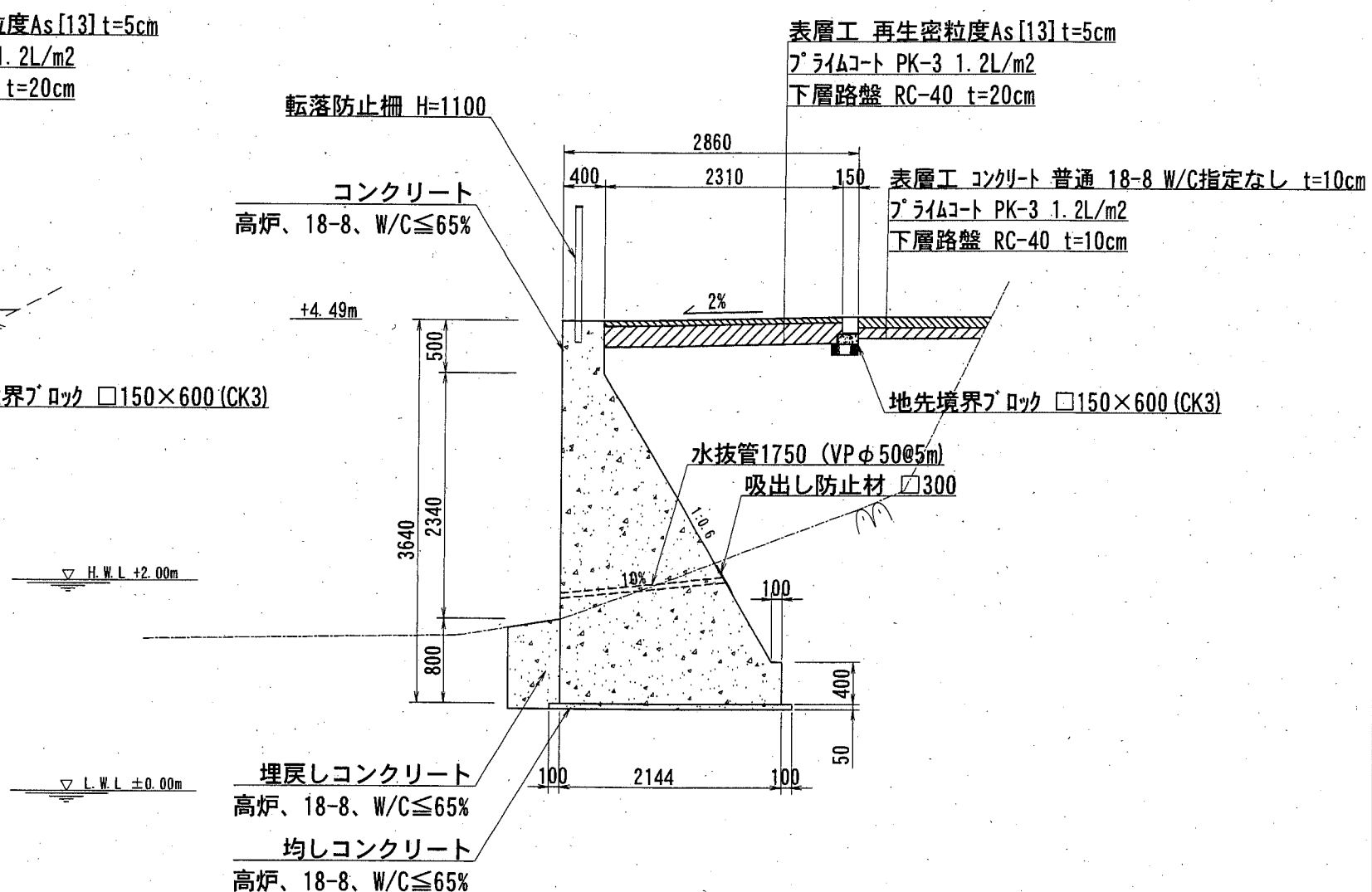
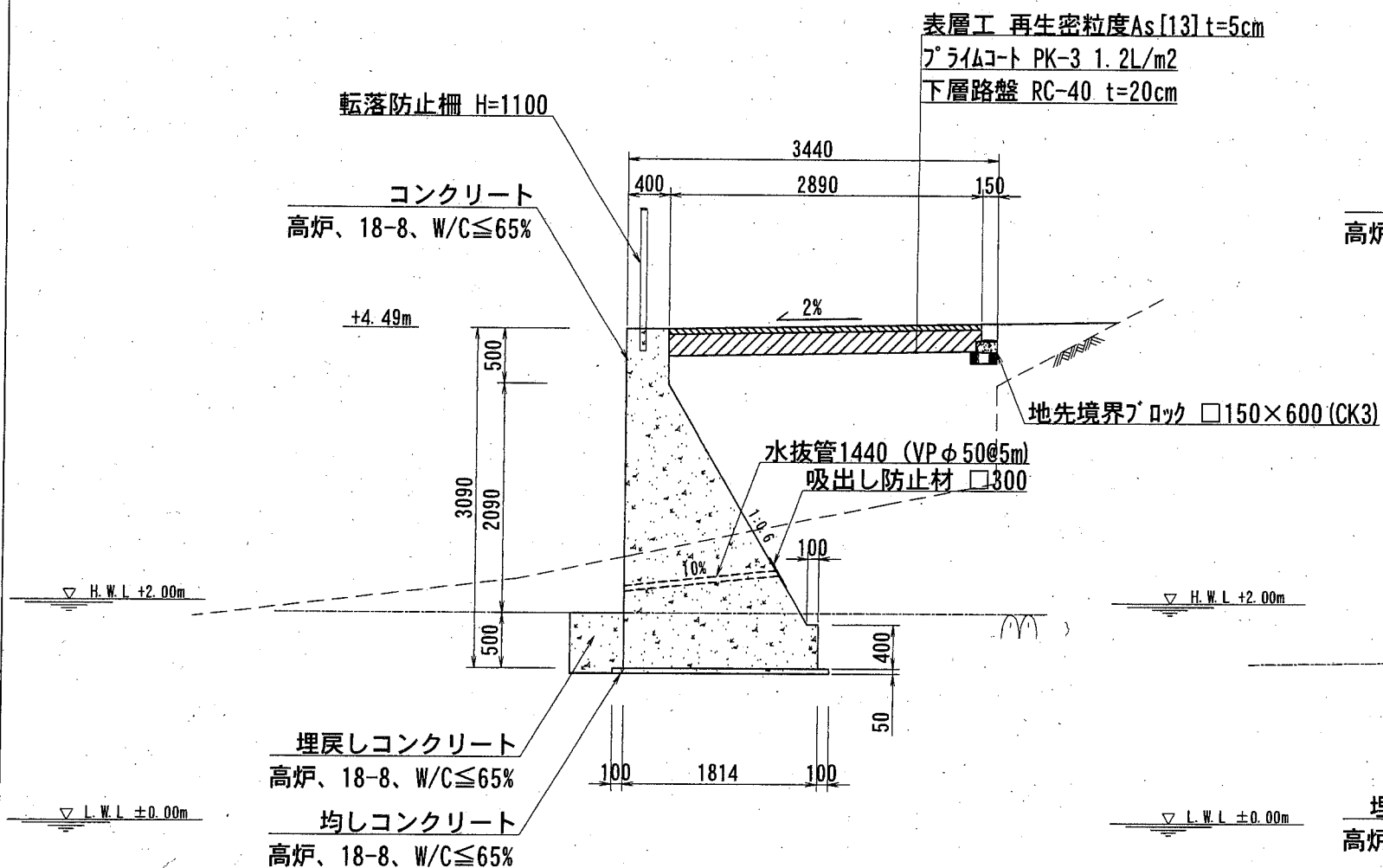
計画天端高	+2.54	+2.54	+4.49	+4.49	+4.49	+4.49	+4.49	+4.49	+4.49	+4.49	+4.49	+4.49	+4.49	+4.49	+4.49	+4.49	+4.49	+4.49	+5.45					
地盤高 (擁壁法線)	+1.43	+1.45	+2.03	+1.78	+1.65	+1.47	+1.90	+1.90	+2.05	+2.05	+3.23	+3.21	+3.00	+2.95	+2.41	+2.94	+3.66	+3.85	+3.85	+4.19	+4.49	+4.49	+4.65	+5.45
追加距離	59.15	57.15	53.25	51.25	50.00	47.25	44.25	40.72	40.14	40.00	30.64	30.00	20.00	17.55	13.20	10.00	5.64	0.00	-1.58	-4.25	-8.00	-10.00	-20.00	
単距離	1.00	3.90	2.00	1.25	2.75	3.00	1.50	0.58	0.14	9.36	0.64	10.00	2.45	4.35	3.20	4.36	5.64	0.00	-1.58	-2.67	-3.75	-2.00	-10.00	
測点名	+9.15	+7.15	+3.25	+1.25	No. 5	+7.25	+4.25	+0.72	+0.14	No. 4	+0.64	No. 3	No. 2	+7.55	+3.20	No. 1	5.64	No. 0	-1.58	-4.25	-8.00	No. -1	No. -2	

横須賀市港湾部港湾建設課			
工事名称	市道2160号線道路補修工事		
図面名称	縦断図		
図面番号	15枚の内3	縮尺	図示
製作年月日	平成30年10月 日		
課長	(印)	係長	設計

標準断面図 S=1:60 u:mm

(No. 1付近)

(No. 5付近)

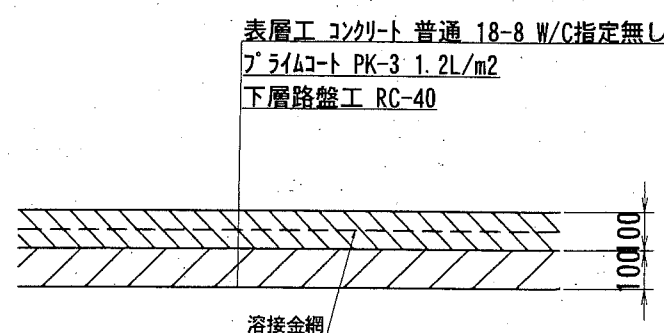
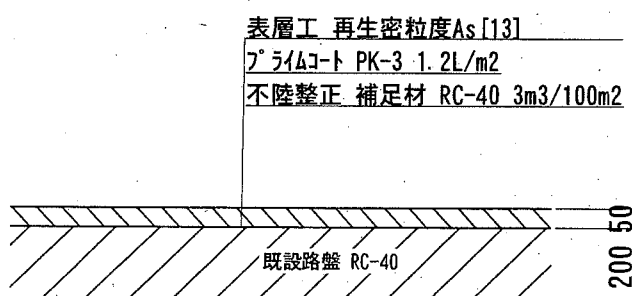
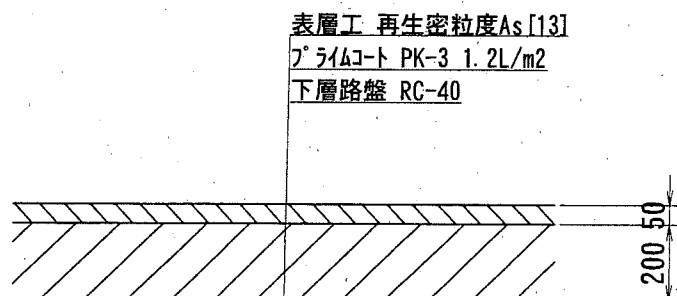


舗装構成図 S=1:20 u:mm

(車道舗装As)

(歩道舗装As)

(車道舗装Co)



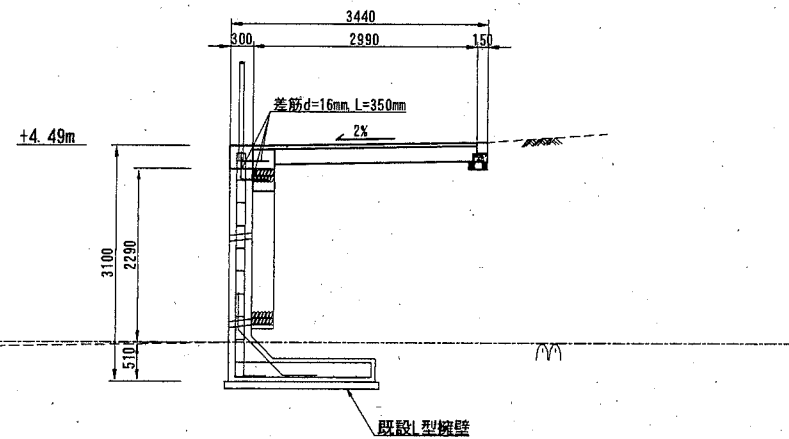
横須賀市港湾部港湾建設課

工事名称	市道2160号線道路補修工事		
図面名称	標準断面図・舗装構成図		
図面番号	15枚の内4	縮尺	図示
製作年月日	平成30年10月 日		
課長		係長等	設計

横断図 (1) S=1:100 u:mm

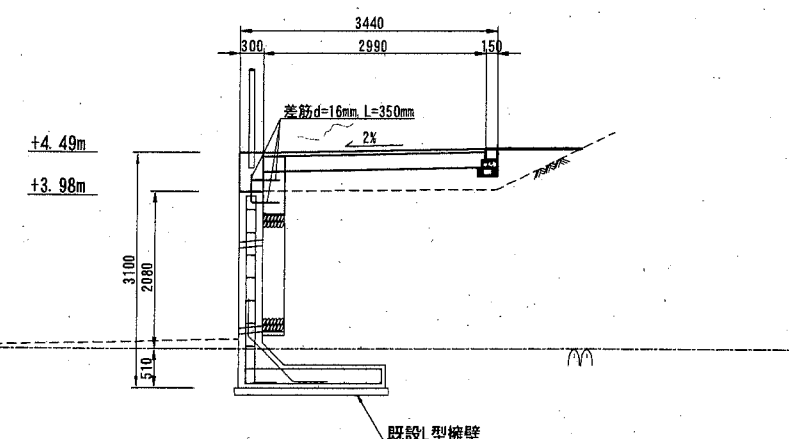
No. 0-8.00'

工種	単位	数量	摘要
掘削	硬質土	m ³ 0.52	
	軟岩	m ³ -	
床掘	硬質土	m ³ 0.58 (参考)	
	軟岩	m ³ -	
埋戻し	m ³ 1.16 (参考)		
盛土	路床	m ³ -	
	路体	m ³ -	
埋戻しコンクリート	m ³ -		



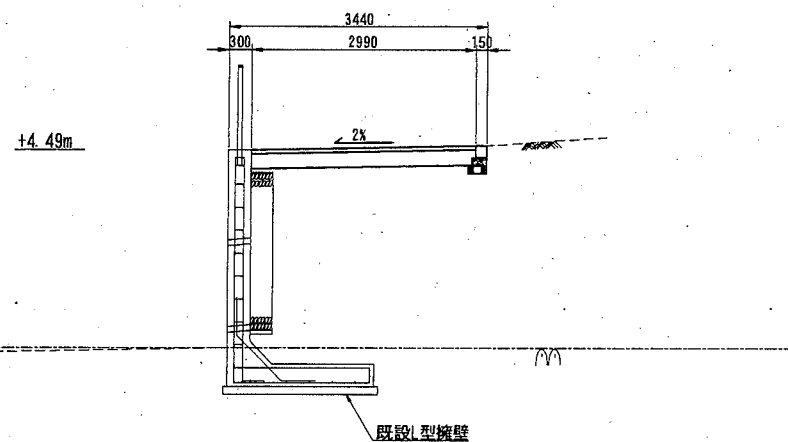
No. 0-1.58

工種	単位	数量	摘要
掘削	硬質土	m ³ -	
	軟岩	m ³ -	
床掘	硬質土	m ³ 0.00 NO. 0-1.58'=1.00m ²	
	軟岩	m ³ -	
埋戻し	m ³ 0.00 NO. 0-1.58'=0.90m ²		
盛土	路床	m ³ 1.06	
	路体	m ³ -	
埋戻しコンクリート	m ³ -		



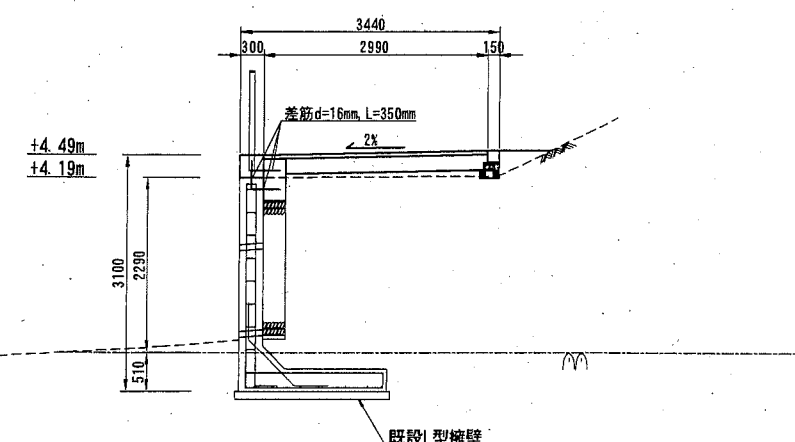
No. 0-8.00

工種	単位	数量	摘要
掘削	硬質土	m ³ 0.67 NO. 0-8.00~0-2	
	軟岩	m ³ -	
床掘	硬質土	m ³ 0.22 (参考)	
	軟岩	m ³ -	
埋戻し	m ³ 0.08 (参考)		
盛土	路床	m ³ -	
	路体	m ³ -	
埋戻しコンクリート	m ³ -		



No. 0-4.25

工種	単位	数量	摘要
掘削	硬質土	m ³ -	NO. 0-4.25=0.00m ²
	軟岩	m ³ -	
床掘	硬質土	m ³ 0.22 (参考)	
	軟岩	m ³ -	
埋戻し	m ³ 0.13 (参考)		
盛土	路床	m ³ 0.28 NO. 0-4.25=0.00m ²	
	路体	m ³ -	
埋戻しコンクリート	m ³ -		



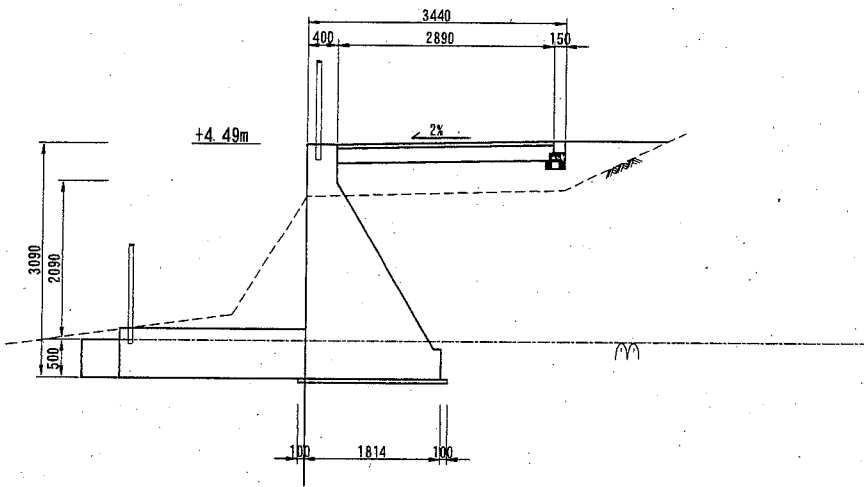
横須賀市港湾部港湾建設課

工事名称	市道2160号線道路補修工事		
図面名称	横断図 (1)		
図面番号	15枚の内5	縮尺	1:100
製作年月日	平成30年10月 日		
課長		係長等	設計

横断図 (2) S=1:100 u:mm

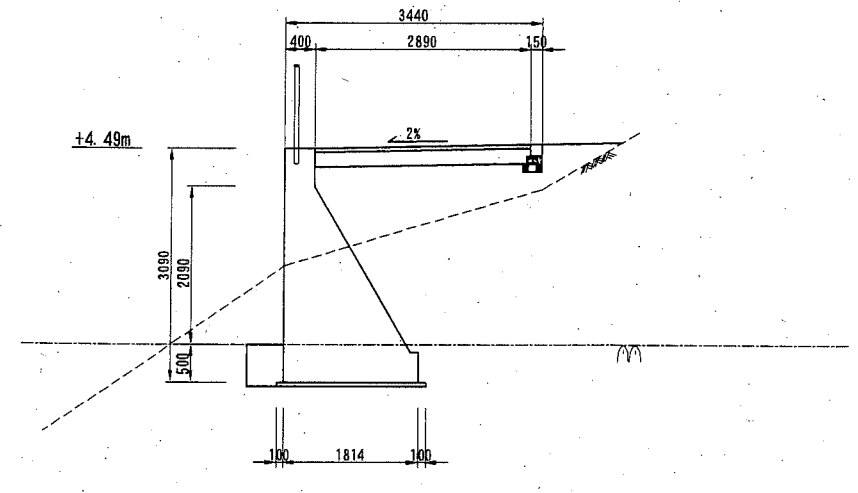
No. 0'

工種	単位	数量	摘要
掘削	礫質土	m ³	3.09
	軟岩	m ³	—
床掘	礫質土	m ³	3.39
	軟岩	m ³	1.55
埋戻し	m ³	2.15	
盛土	路床	m ³	3.18
	路体	m ³	—
埋戻しコンクリート	m ³	0.27	



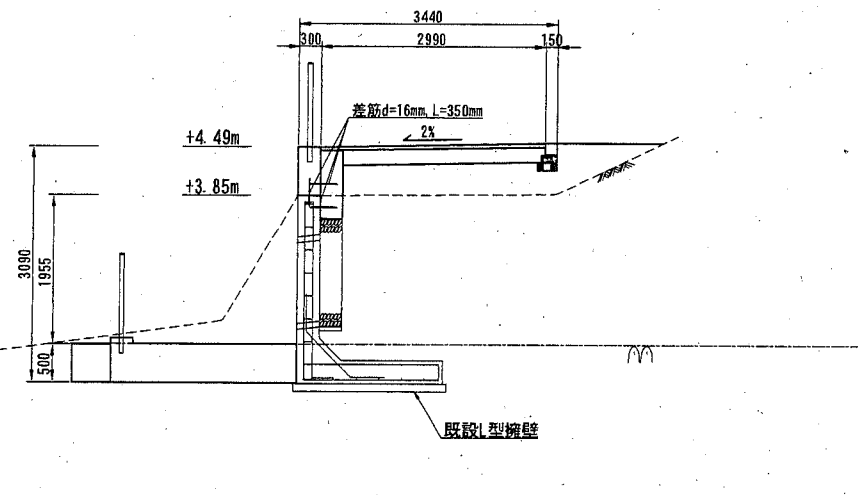
No. 1

工種	単位	数量	摘要
掘削	礫質土	m ³	2.08
	軟岩	m ³	—
床掘	礫質土	m ³	2.59
	軟岩	m ³	1.55
埋戻し	m ³	2.15	
盛土	路床	m ³	3.07
	路体	m ³	0.00
埋戻しコンクリート	m ³	0.27	



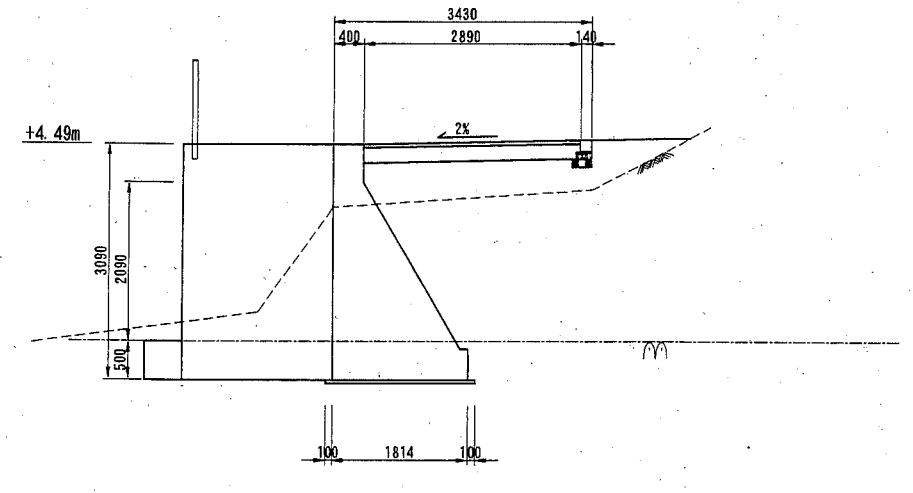
No. 0

工種	単位	数量	摘要
掘削	礫質土	m ³	—
	軟岩	m ³	—
床掘	礫質土	m ³	5.41 NO. 0~0-0.50
	軟岩	m ³	—
埋戻し	m ³	3.65 NO. 0~0-0.50	
盛土	路床	m ³	3.28 NO. 0~0-1.22
	路体	m ³	—
埋戻しコンクリート	m ³	—	



No. 0+5.64

工種	単位	数量	摘要
掘削	礫質土	m ³	2.88
	軟岩	m ³	—
床掘	礫質土	m ³	3.21
	軟岩	m ³	1.55
埋戻し	m ³	2.15	
盛土	路床	m ³	3.19
	路体	m ³	—
埋戻しコンクリート	m ³	0.27	



横須賀市港湾部港湾建設課

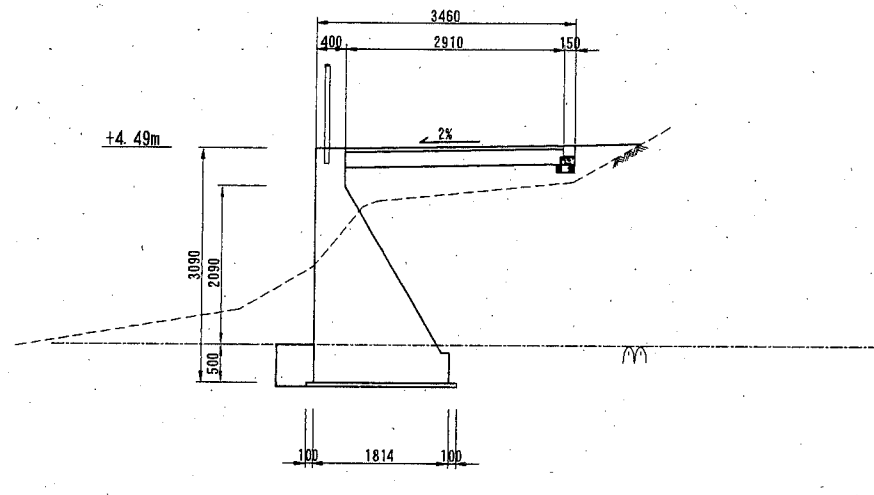
工事名称	市道2160号線道路補修工事		
図面名称	横断図 (2)		
図面番号	15枚の内6	縮尺	1:100
製作年月日	平成30年10月 日		

課長  係長等 設計

横断図 (3) S=1:100 u:mm

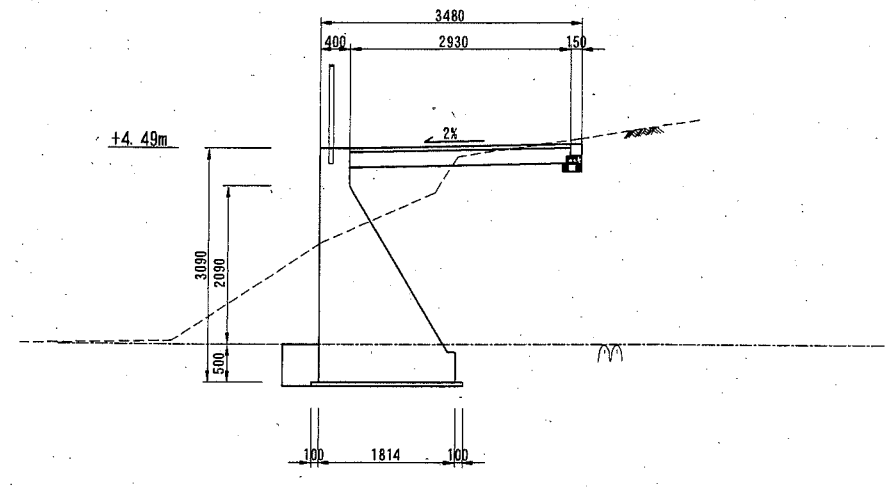
No. 1+7.55

工種	単位	数量	摘要
掘削	礫質土	m ³ 2.33	
	軟岩	m ³ -	
床掘	礫質土	m ³ 3.53	
	軟岩	m ³ 1.55	
埋戻し	m ³ 2.16		
盛土	路床	m ³ 2.95	
	路体	m ³ 0.00	
埋戻しコンクリート	m ³ 0.27		



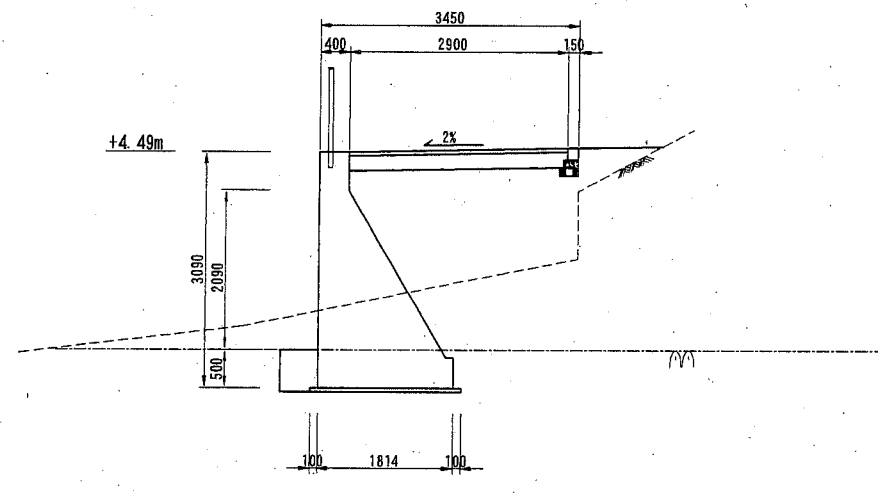
No. 3

工種	単位	数量	摘要
掘削	礫質土	m ³ 2.57	
	軟岩	m ³ -	
床掘	礫質土	m ³ 4.41	
	軟岩	m ³ 1.55	
埋戻し	m ³ 2.15		
盛土	路床	m ³ 2.73	
	路体	m ³ -	
埋戻しコンクリート	m ³ 0.27		



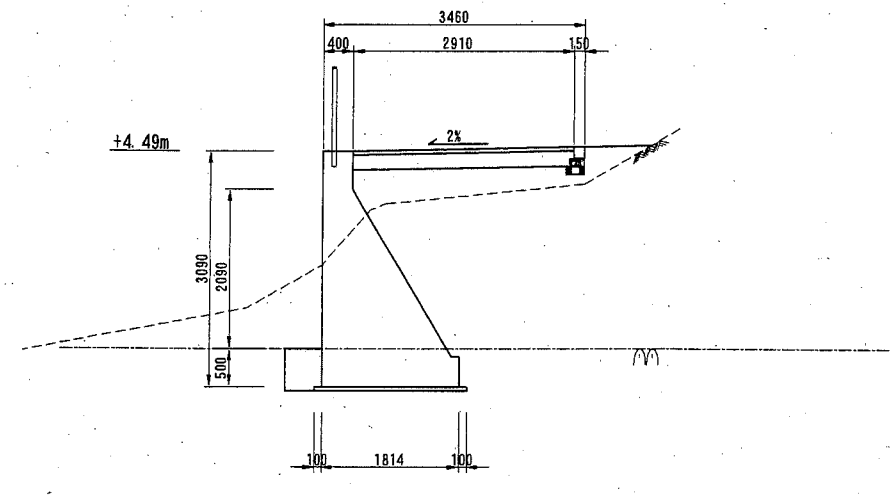
No. 1+3.20

工種	単位	数量	摘要
掘削	礫質土	m ³ 1.20	
	軟岩	m ³ -	
床掘	礫質土	m ³ 1.06	
	軟岩	m ³ 1.55	
埋戻し	m ³ 1.33		
盛土	路床	m ³ 3.26	
	路体	m ³ 0.92	
埋戻しコンクリート	m ³ 0.27		



No. 2

工種	単位	数量	摘要
掘削	礫質土	m ³ 2.40	
	軟岩	m ³ -	
床掘	礫質土	m ³ 3.53	
	軟岩	m ³ 1.55	
埋戻し	m ³ 2.16		
盛土	路床	m ³ 2.95	
	路体	m ³ -	
埋戻しコンクリート	m ³ 0.27		



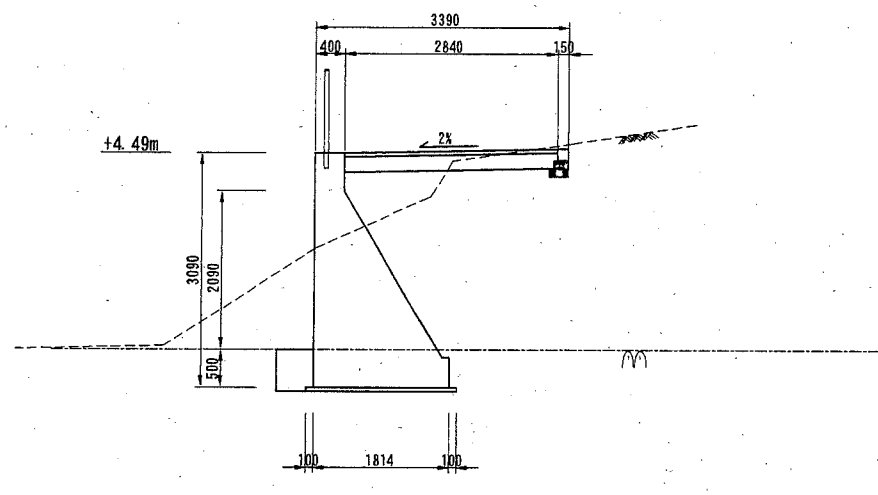
横須賀市港湾部港湾建設課

工事名称	市道2160号線道路補修工事		
図面名称	横断図 (3)		
図面番号	15枚の内7	縮尺	1:100
製作年月日	平成30年10月 日		
課長		係長等	設計

横断図 (4) S=1:100 u:mm

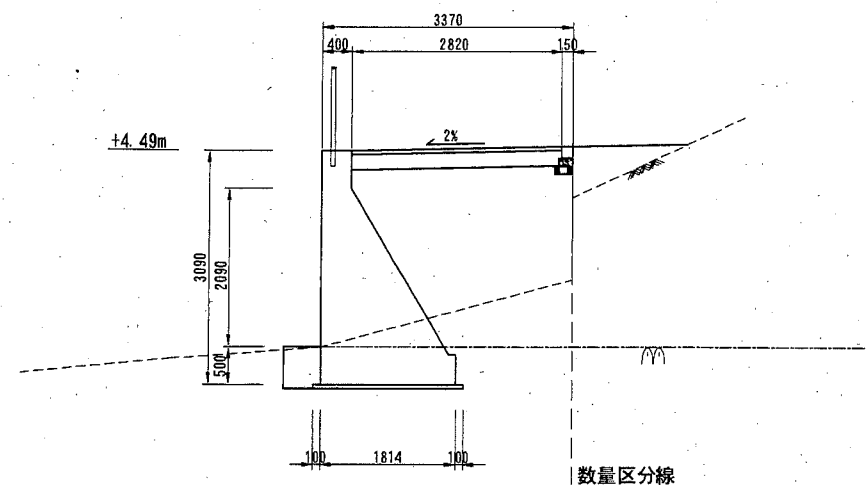
No. 3+0.64'

工種	単位	数量	摘要
掘削	礫質土	m ³	2.57
	軟岩	m ³	—
床掘	礫質土	m ³	4.41
	軟岩	m ³	1.55
埋戻し	m ³	2.15	
盛土	路床	m ³	0.73
	路体	m ³	0.00
埋戻しコンクリート	m ³	0.27	



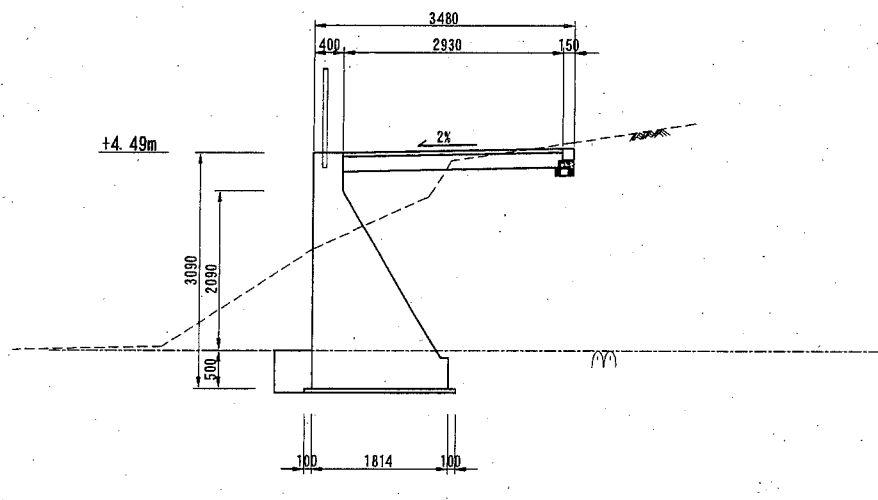
No. 4+0.14

工種	単位	数量	摘要
掘削	礫質土	m ³	0.31
	軟岩	m ³	—
床掘	礫質土	m ³	0.50
	軟岩	m ³	1.55
埋戻し	m ³	0.79	
盛土	路床	m ³	3.38
	路体	m ³	1.65
埋戻しコンクリート	m ³	0.27	



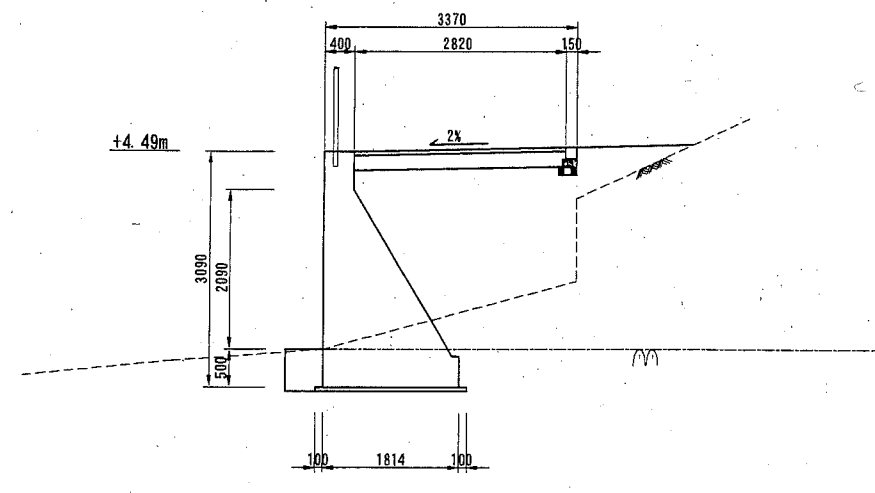
No. 3+0.64

工種	単位	数量	摘要
掘削	礫質土	m ³	2.57
	軟岩	m ³	—
床掘	礫質土	m ³	4.41
	軟岩	m ³	1.55
埋戻し	m ³	2.15	
盛土	路床	m ³	2.73
	路体	m ³	—
埋戻しコンクリート	m ³	0.27	



No. 4

工種	単位	数量	摘要
掘削	礫質土	m ³	0.31
	軟岩	m ³	—
床掘	礫質土	m ³	0.50
	軟岩	m ³	1.55
埋戻し	m ³	0.79	
盛土	路床	m ³	3.38
	路体	m ³	1.65
埋戻しコンクリート	m ³	0.27	



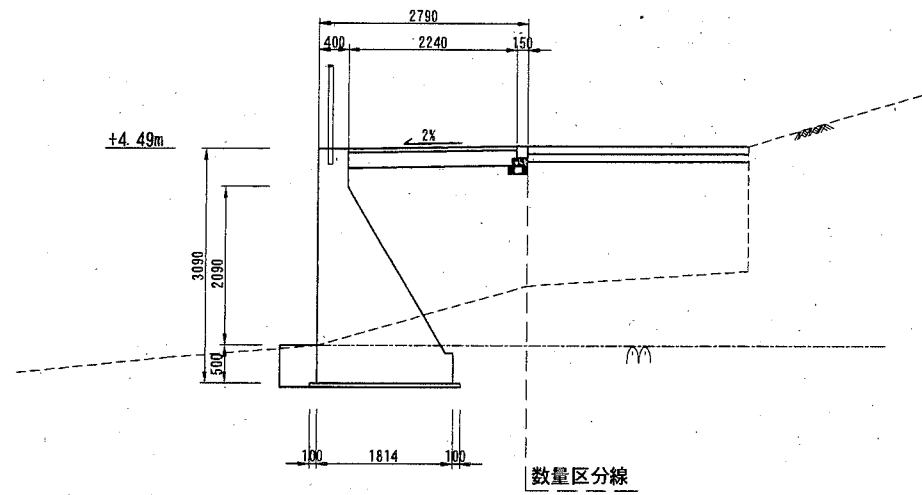
横須賀市港湾部港湾建設課

工事名称	市道2160号線道路補修工事		
図面名称	横断図(4)		
図面番号	15枚の内8	縮尺	1:100
製作年月日	平成30年10月 日		
課長		係長等	設計

横断図 (5) S=1:100 u:mm

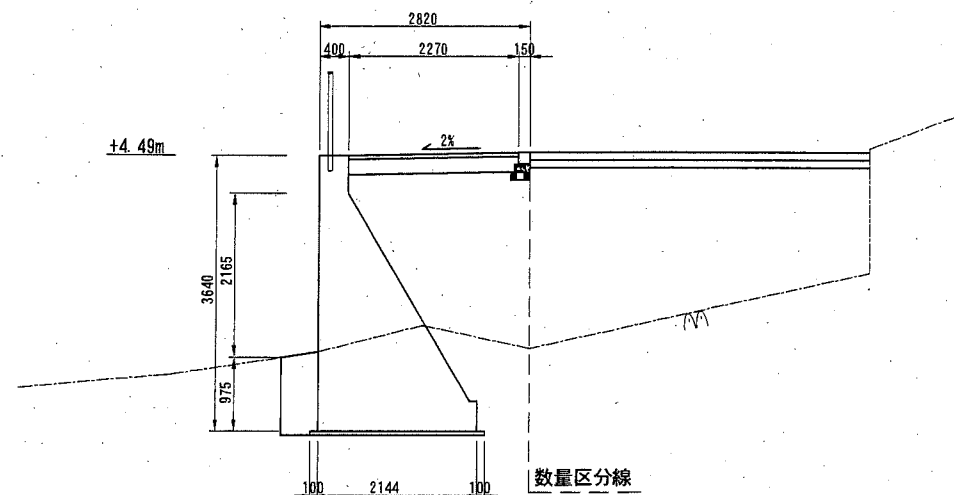
No. 4+0.72'

工種	単位	数量	摘要
掘削	礫質土	m ³ 0.33	
	軟岩	m ³ -	
床掘	礫質土	m ³ 0.55	
	軟岩	m ³ 1.55	
埋戻し	m ³ 0.64		
盛土	路床	m ³ 2.25	
	路体	m ³ 1.28	
埋戻しコンクリート	m ³ 0.27		



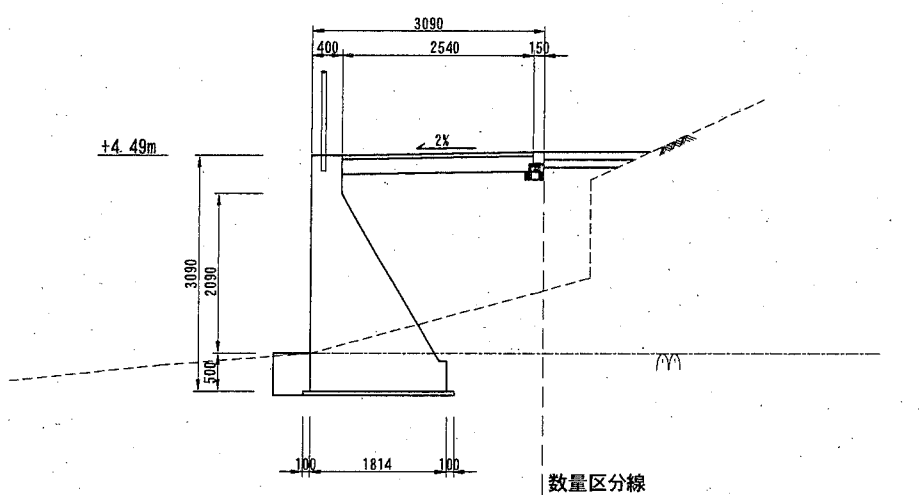
No. 4+4.25'

工種	単位	数量	摘要
掘削	礫質土	m ³ -	
	軟岩	m ³ 1.52	
床掘	礫質土	m ³ -	
	軟岩	m ³ 2.35	
埋戻し	m ³ 0.90		
盛土	路床	m ³ 2.38	
	路体	m ³ 1.84	
埋戻しコンクリート	m ³ 0.53		



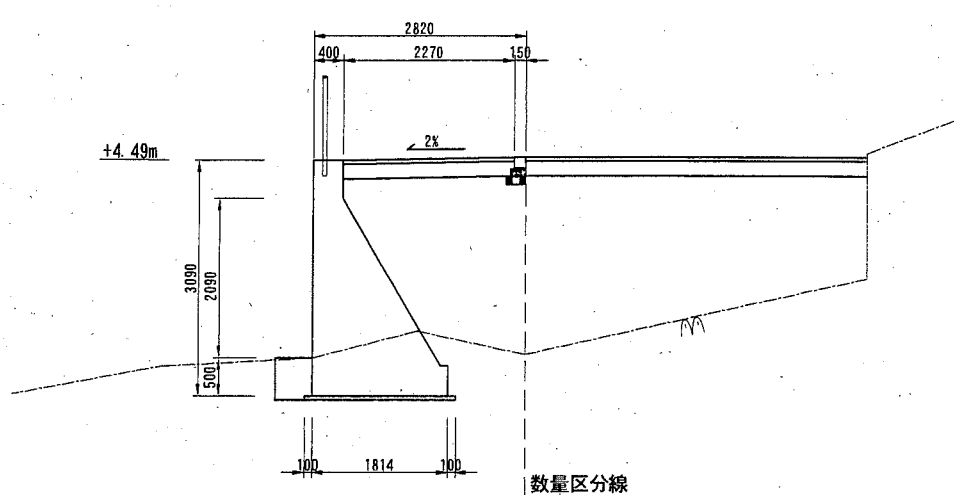
No. 4+0.72

工種	単位	数量	摘要
掘削	礫質土	m ³ 0.31	
	軟岩	m ³ -	
床掘	礫質土	m ³ 0.51	
	軟岩	m ³ 1.55	
埋戻し	m ³ 0.79		
盛土	路床	m ³ 2.57	
	路体	m ³ 1.51	
埋戻しコンクリート	m ³ 0.27		



No. 4+4.25

工種	単位	数量	摘要
掘削	礫質土	m ³ 0.00	
	軟岩	m ³ 0.26	
床掘	礫質土	m ³ 0.00	
	軟岩	m ³ 1.69	
埋戻し	m ³ 0.43		
盛土	路床	m ³ 2.38	
	路体	m ³ 1.84	
埋戻しコンクリート	m ³ 0.27		



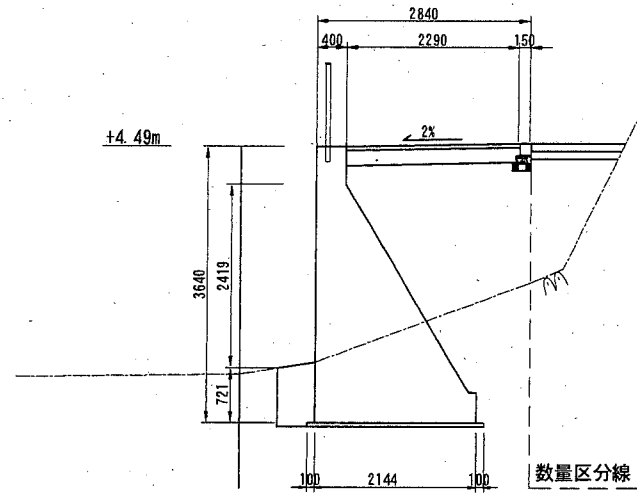
横須賀市港湾部港湾建設課

工事名称	市道2160号線道路補修工事		
図面名称	横断図 (5)		
図面番号	15枚の内9	縮尺	1:100
製作年月日	平成30年10月 日		
課長		係長等	設計

横断図 (6) S=1:100 u:mm

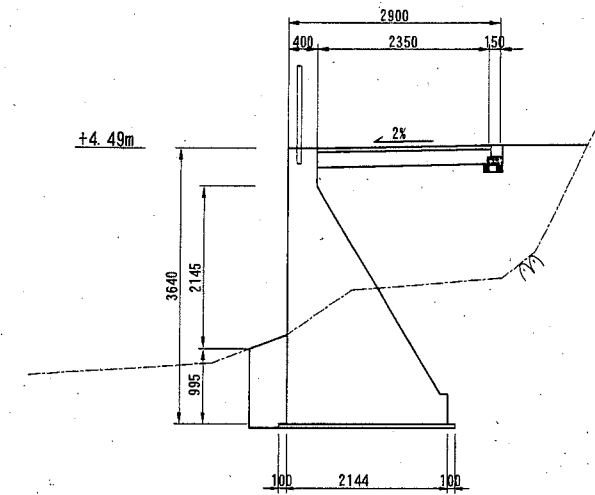
No. 5

工種	単位	数量	摘要
掘削	硬質土	m ³	—
	軟岩	m ³	1.19
床掘	硬質土	m ³	—
	軟岩	m ³	2.86
埋戻し	m ³	1.42	
盛土	路床	m ³	2.32
	路体	m ³	1.42
埋戻しコンクリート	m ³	0.40	



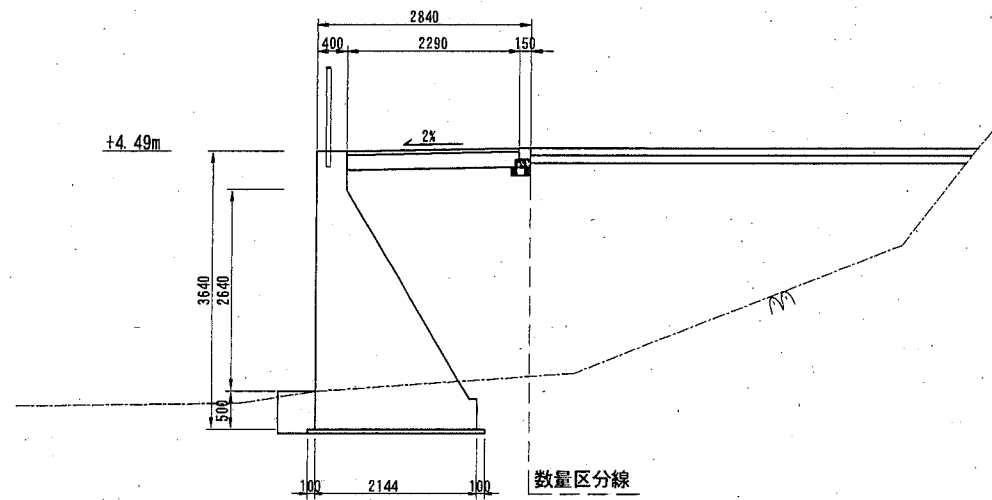
No. 5+3.25

工種	単位	数量	摘要
掘削	硬質土	m ³	—
	軟岩	m ³	2.09
床掘	硬質土	m ³	—
	軟岩	m ³	3.32
埋戻し	m ³	1.87	
盛土	路床	m ³	3.41
	路体	m ³	1.11
埋戻しコンクリート	m ³	0.56	



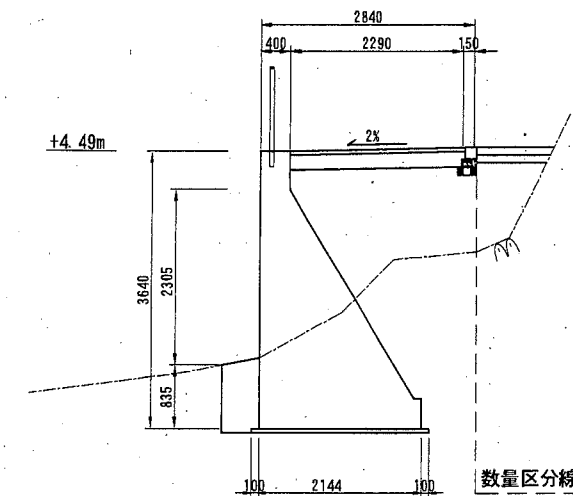
No. 4+7.25

工種	単位	数量	摘要
掘削	硬質土	m ³	—
	軟岩	m ³	0.13
床掘	硬質土	m ³	—
	軟岩	m ³	1.82
埋戻し	m ³	0.39	
盛土	路床	m ³	2.30
	路体	m ³	2.54
埋戻しコンクリート	m ³	0.27	



No. 5+1.25

工種	単位	数量	摘要
掘削	硬質土	m ³	—
	軟岩	m ³	1.61
床掘	硬質土	m ³	—
	軟岩	m ³	3.86
埋戻し	m ³	2.42	
盛土	路床	m ³	2.33
	路体	m ³	0.49
埋戻しコンクリート	m ³	0.46	



横須賀市港湾部港湾建設課

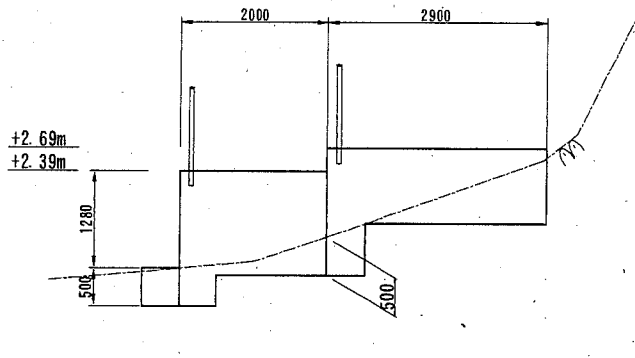
工事名称	市道2160号線道路補修工事		
図面名称	横断図(6)		
図面番号	15枚の内10	縮尺	1:100
製作年月日	平成30年10月 日		

課長		係長等	設計
----	--	-----	----

横断図 (7) S=1:100 u:mm

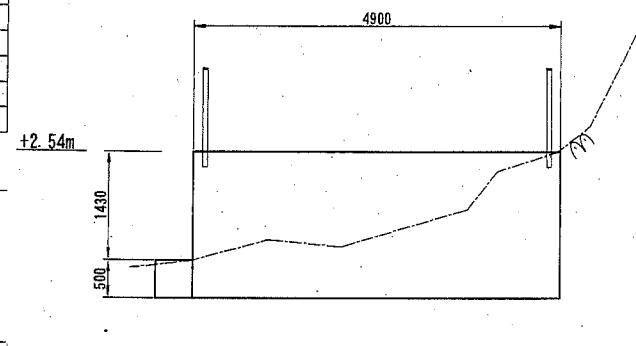
No. 5+7.15

工種	単位	数量	摘要
掘削	礫質土	m ³	—
	軟岩	m ³	—
床掘	礫質土	m ³	—
	軟岩	m ³	1.32 (参考)
埋戻し	m ³	0.30 (参考)	
盛土	路床	m ³	—
	路体	m ³	0.00
埋戻しコンクリート	m ³	0.25 (参考)	



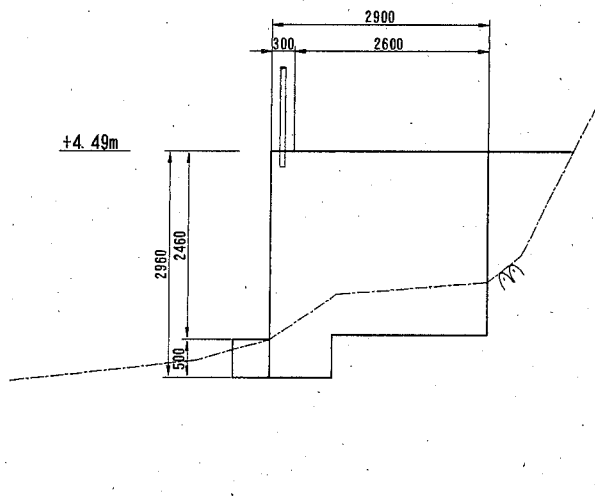
No. 5+8.65' ~ No. 5+9.15

工種	単位	数量	摘要
掘削	礫質土	m ³	—
	軟岩	m ³	—
床掘	礫質土	m ³	—
	軟岩	m ³	5.84 (参考)
埋戻し	m ³	0.58 (参考)	
盛土	路床	m ³	—
	路体	m ³	—
埋戻しコンクリート	m ³	0.25 (参考)	



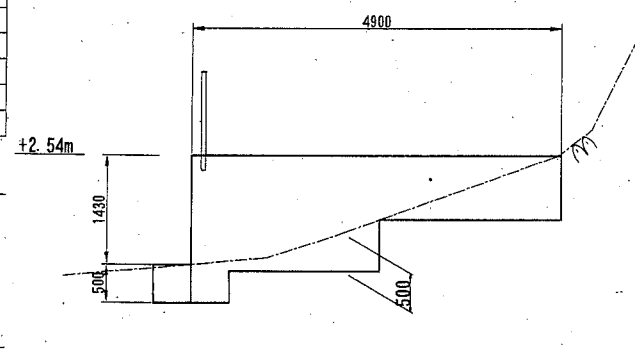
No. 5+3.25'

工種	単位	数量	摘要
掘削	礫質土	m ³	—
	軟岩	m ³	—
床掘	礫質土	m ³	—
	軟岩	m ³	2.35 (参考)
埋戻し	m ³	0.24 (参考)	
盛土	路床	m ³	—
	路体	m ³	1.16
埋戻しコンクリート	m ³	0.25 (参考)	



No. 5+7.15' ~ No. 5+8.65

工種	単位	数量	摘要
掘削	礫質土	m ³	—
	軟岩	m ³	—
床掘	礫質土	m ³	—
	軟岩	m ³	1.32 (参考)
埋戻し	m ³	0.25 (参考)	
盛土	路床	m ³	—
	路体	m ³	—
埋戻しコンクリート	m ³	0.25 (参考)	

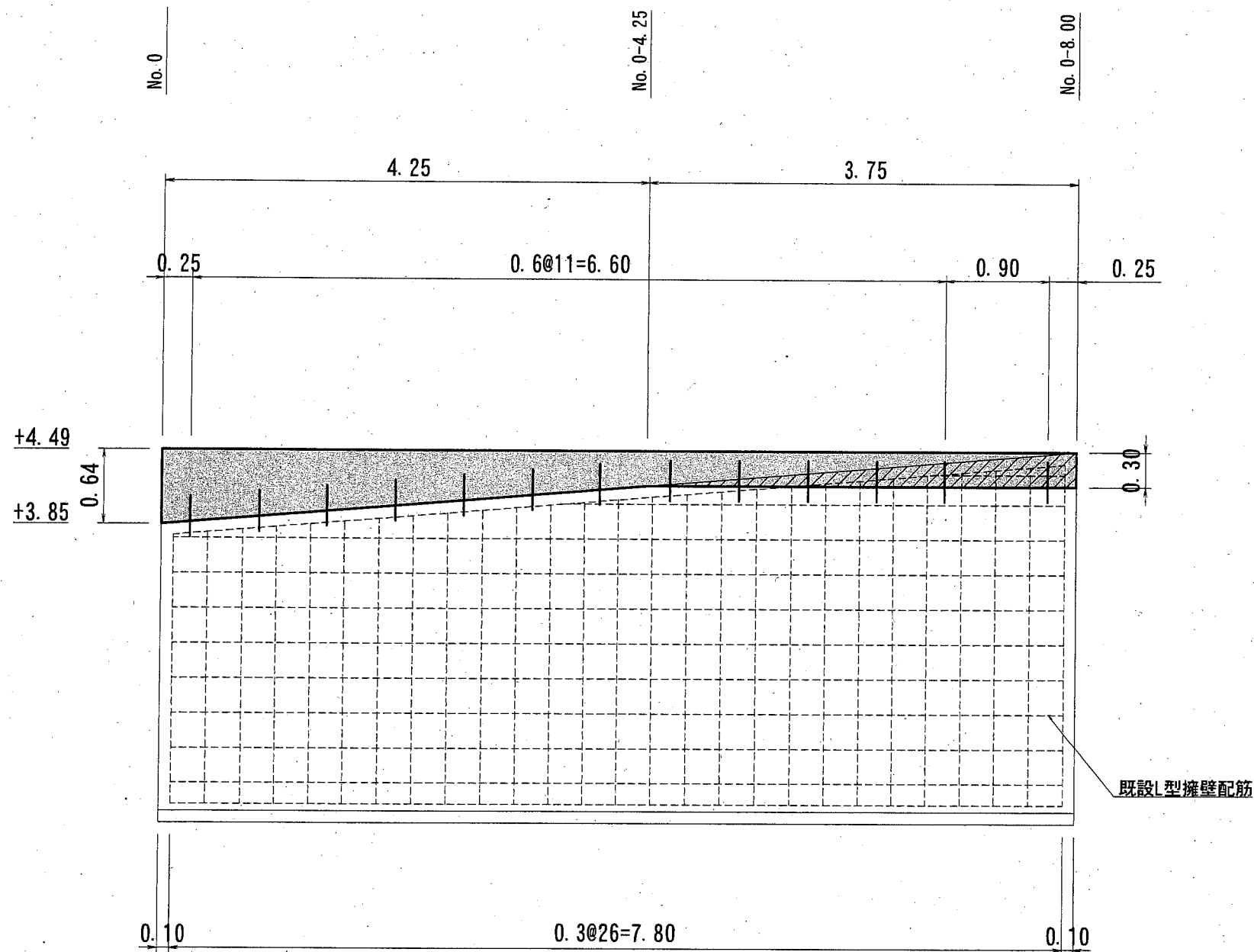


横須賀市港湾部港湾建設課

工事名称	市道2160号線道路補修工事		
図面名称	横断図 (7)		
図面番号	15枚の内11	縮尺	1:100
製作年月日	平成30年10月 日		
課長		係長	設計

既設L型擁壁改良工詳細図 S=1:50 u:m

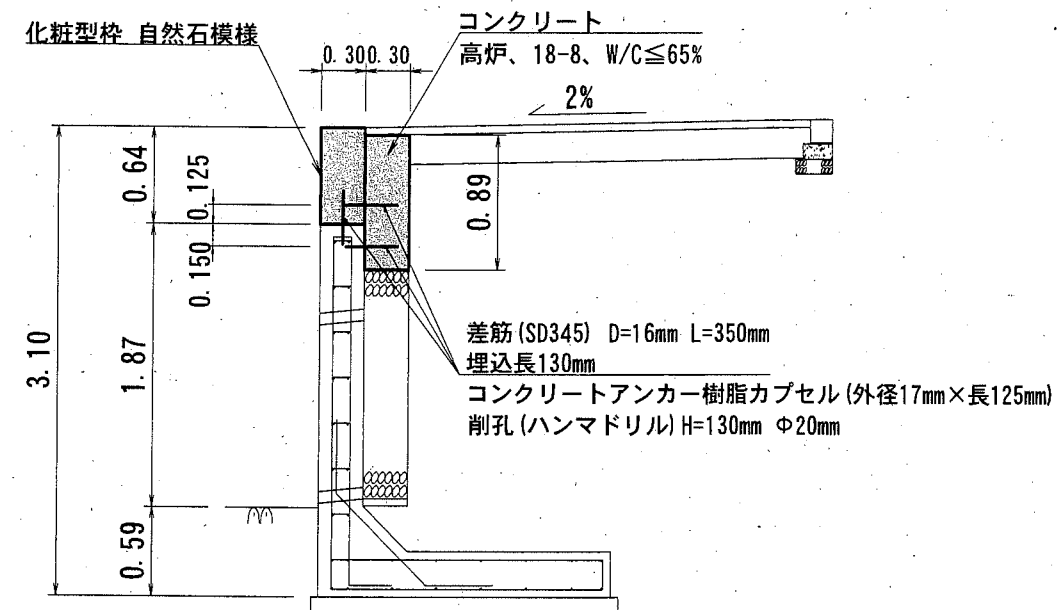
展開図



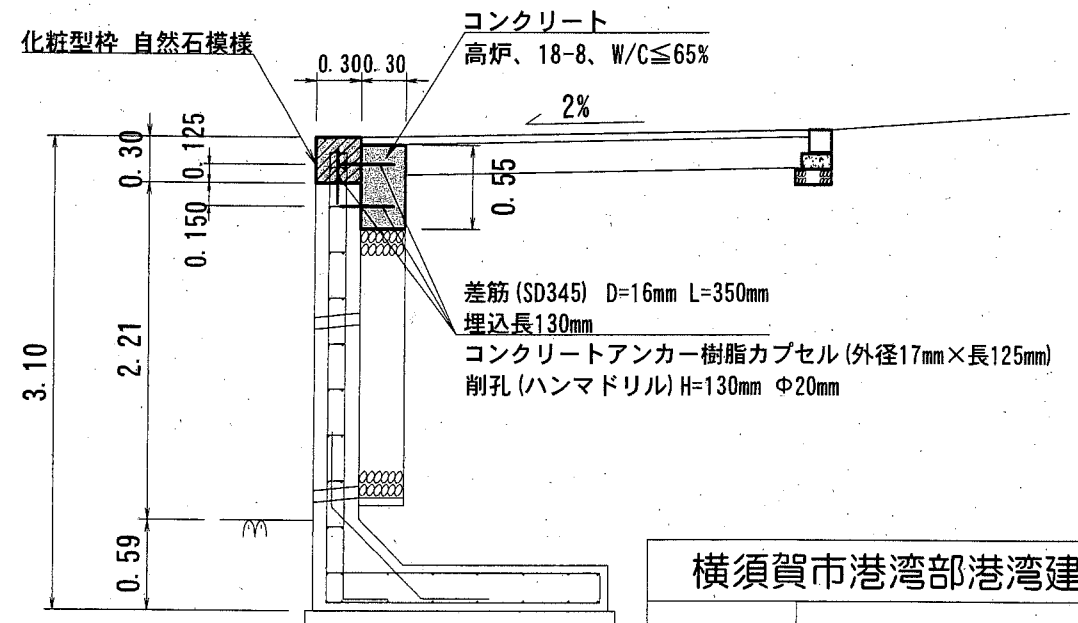
既設L型擁壁改良工数量表 1式当り

工種	単位	数量	摘要
構造物とりこわし	m ²	0.2	
削孔	孔	39	
樹脂カプセル	本	39	
差筋 (SD345) D=16mm L=350mm	本	39	(0.546kg/本)
型枠	m ²	8.7	
化粧型枠	m ²	3.1	
コンクリート	m ³	2.5	

No. 0断面図



No. 0-8.00断面図



コンクリート打設箇所
 構造物とりこわし箇所

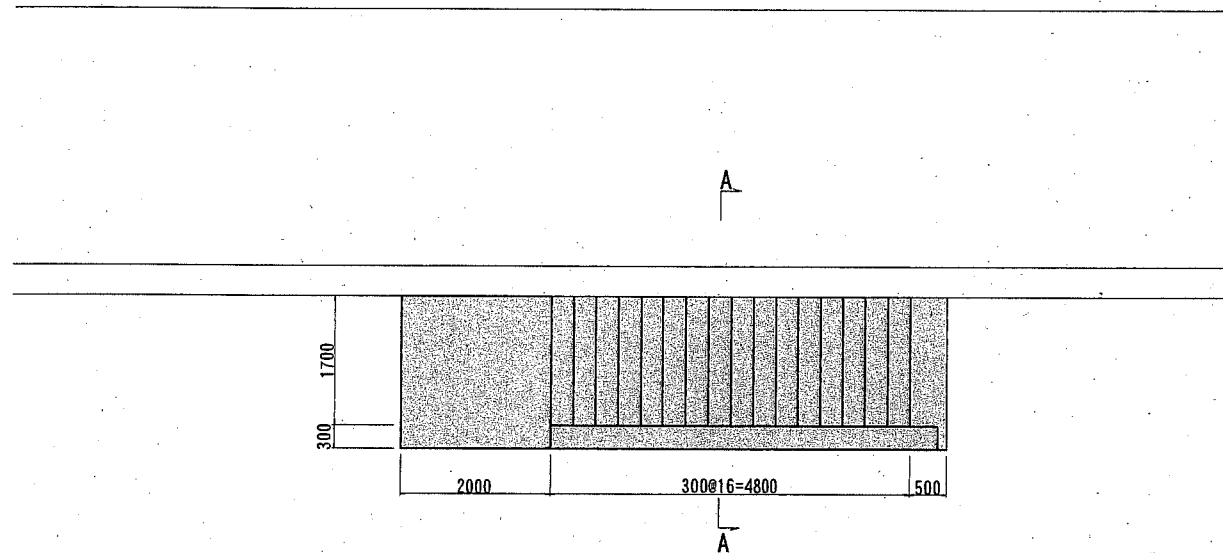
横須賀市港湾部港湾建設課

工事名称	市道2160号線道路補修工事		
図面名称	既設L型擁壁改良工詳細図		
図面番号	15枚の内12	縮尺	1:50
製作年月日	平成30年10月 日		

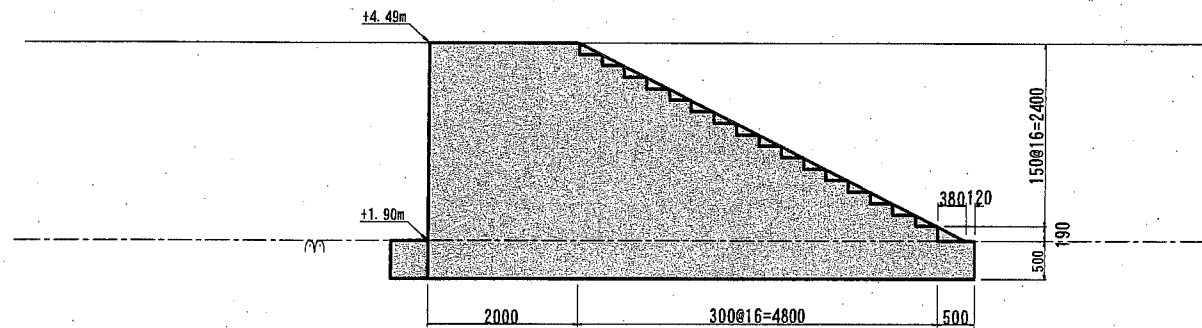
課長 係長等 設計

階段工詳細図 S=1:100 u:mm

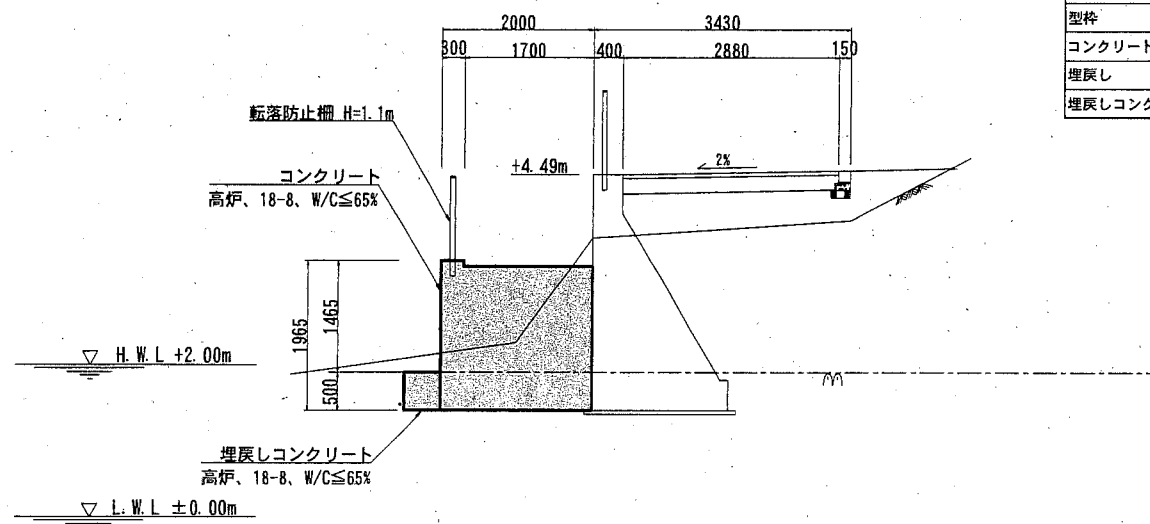
階段工①平面図



階段工①縦断面図



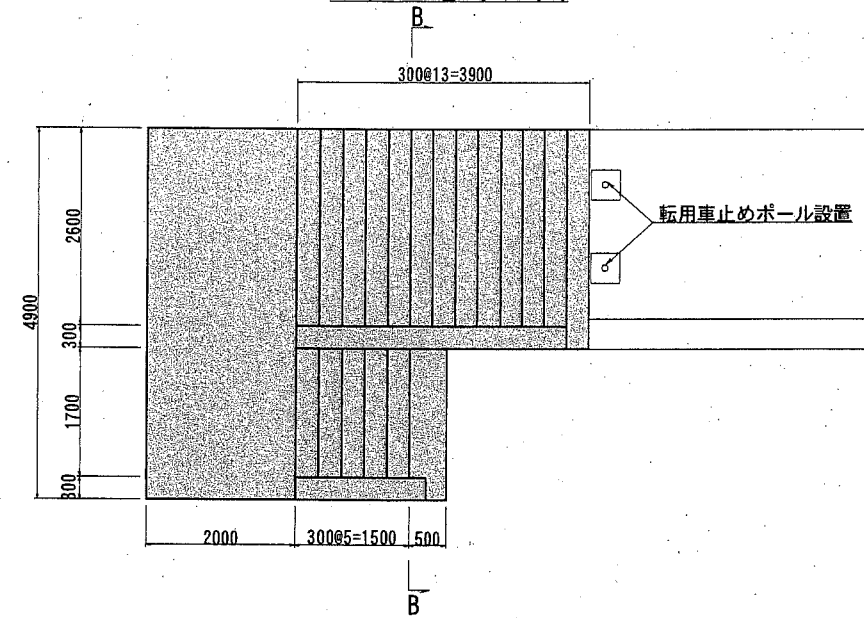
A-A断面図



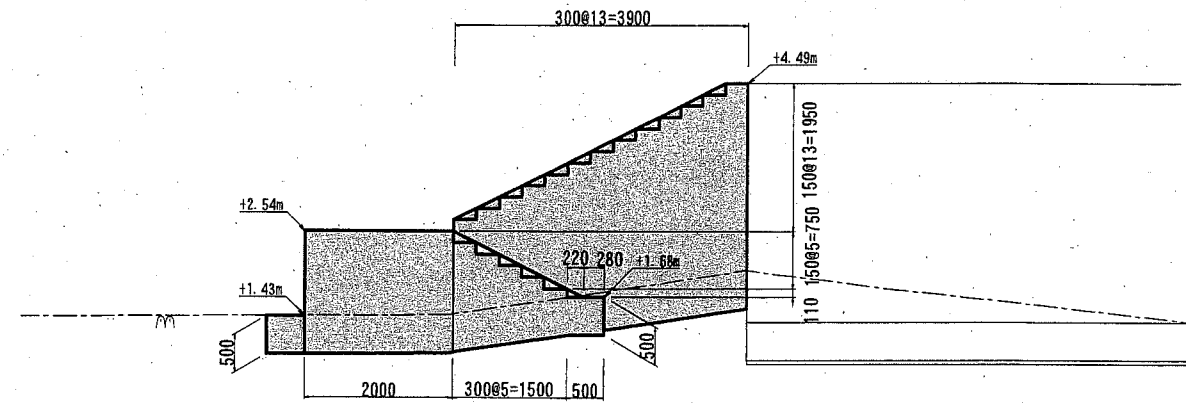
階段工①数量表 1式当り

工種	単位	数量	摘要
床掘(軟岩)	m ²	8.3	
足場	m ²	11.7	
型枠	m ²	36.9	
コンクリート	m ³	31.1	
埋戻し	m ³	-	
埋戻しコンクリート	m ³	3.1	

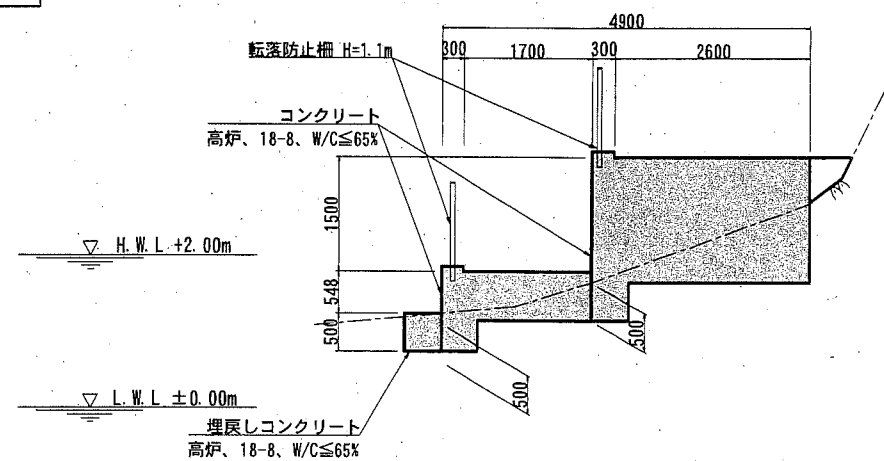
階段工②平面図



階段工②縦断面図



B-B断面図



階段工②数量表 1式当り

工種	単位	数量	摘要
床掘(軟岩)	m ²	17.8	
足場	m ²	8.1	
型枠	m ²	59.2	
コンクリート	m ³	40.6	
埋戻し	m ³	1.9	
埋戻しコンクリート	m ³	3.3	

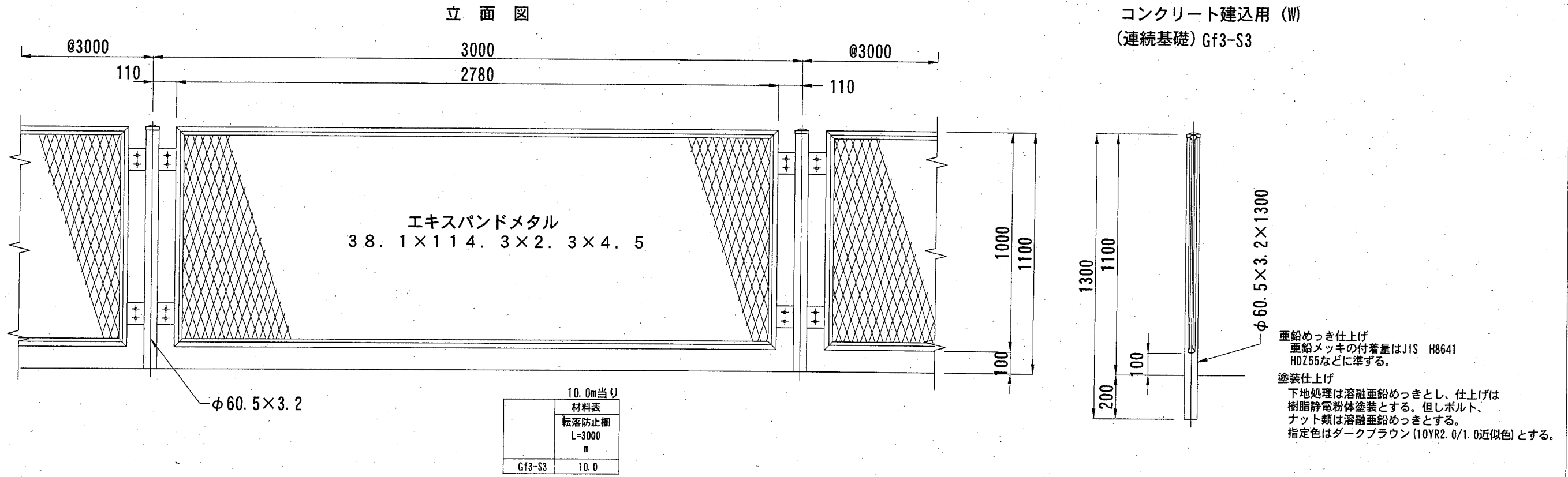
横須賀市港湾部港湾建設課

工事名称	市道2160号線道路補修工事		
図面名称	階段工詳細図		
図面番号	15枚の内13	縮尺	1:100
製作年月日	平成30年10月 日		

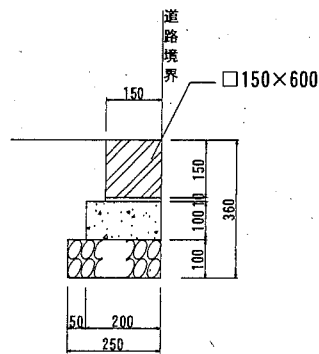
課長		係長等	設計
----	--	-----	----

構造図 (1) S=1:20 u;mm

転落防止柵 (ネット型)



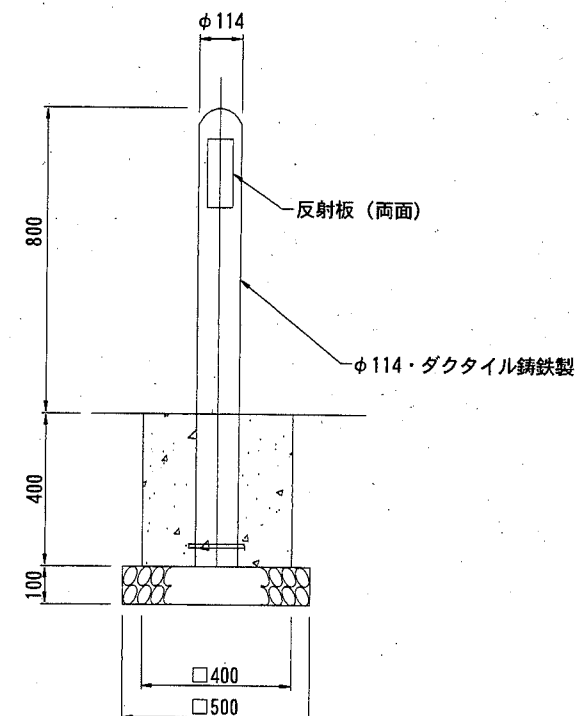
地先境界
CK3



地先境界 10.0m当り

地先境界 ブロック L=600	材料表					参考重量	
	基礎砕石 RC-40 t=100	敷砂 1:3	小型コンクリート 18-8	均し型枠			
本	m2	m3	m3	m3	m2	kg/本	
CK3	16.5	2.500	0.250	0.015	0.200	2.000	31.0

撤去・転用車止めポール (ダクタイル鋳物製車止め)
(参考重量: 26.3kg/基)



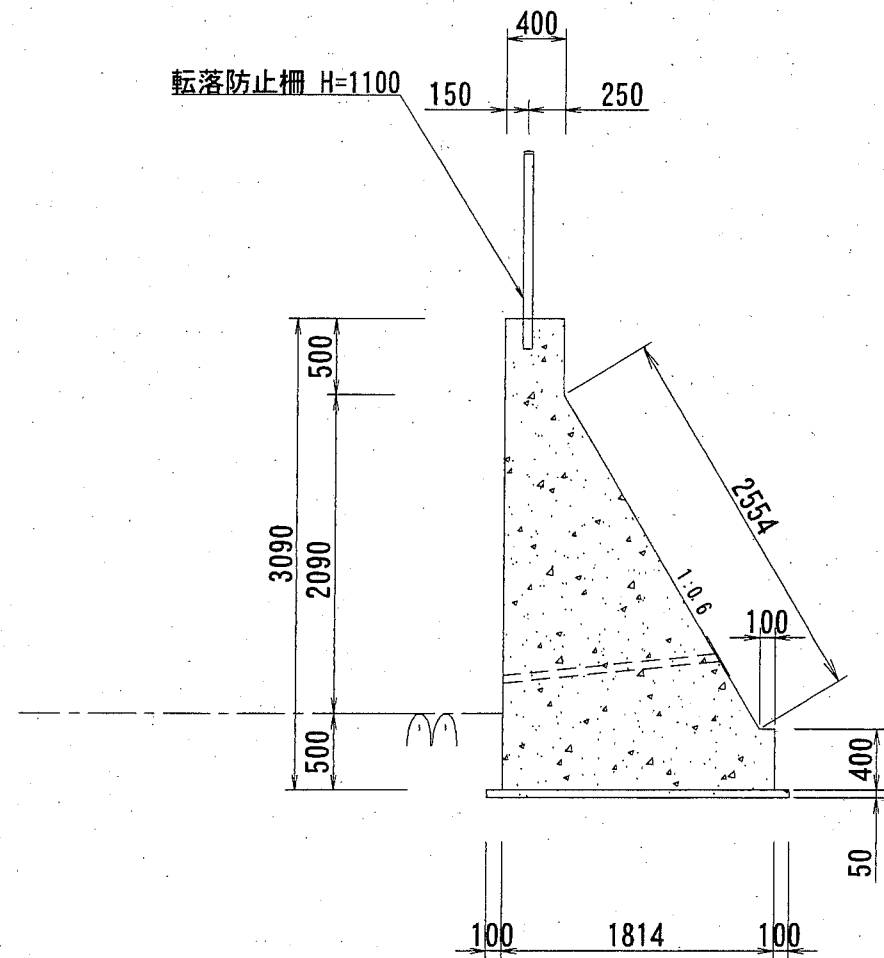
横須賀市港湾部港湾建設課

工事名称	市道2160号線道路補修工事		
図面名称	構造図 (1)		
図面番号	15枚の内14	縮尺	1:20
製作年月日	平成 30年 10月 日		

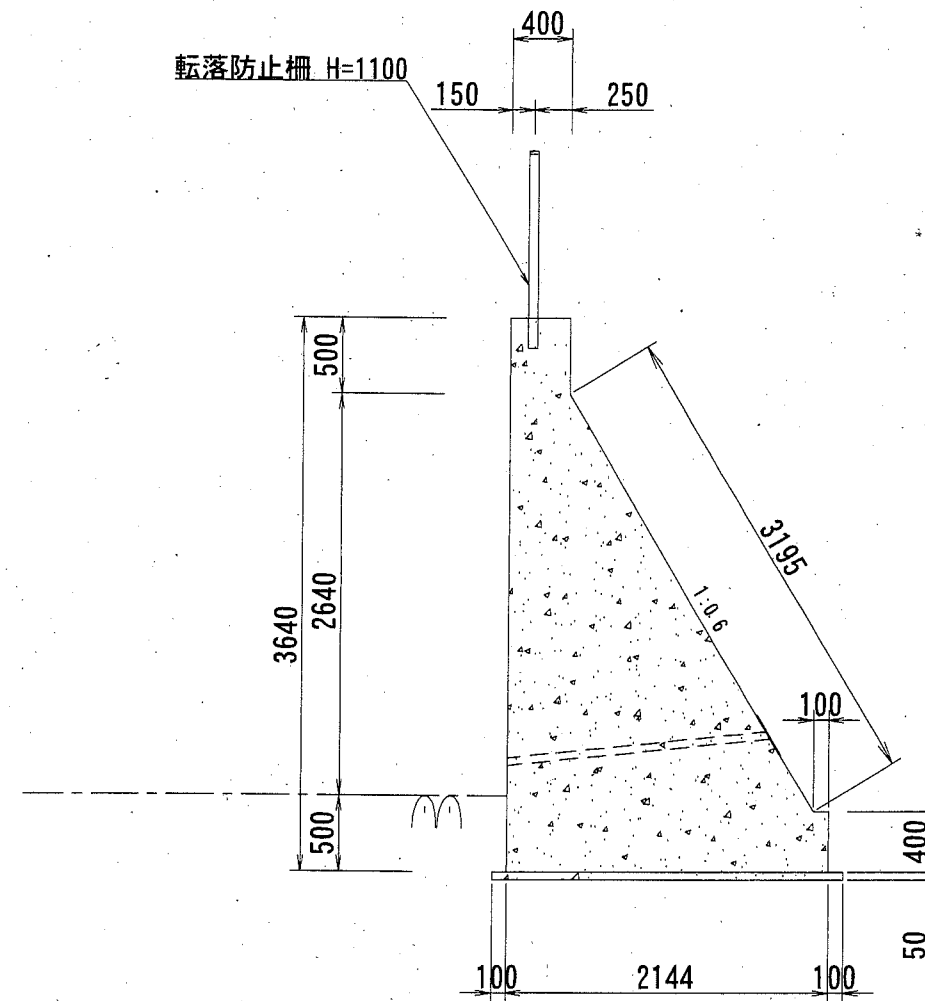
課長		係長等	設計
----	--	-----	----

構造図 (2) S=1:50 u:mm

重力式擁壁 (1:0.6)
(H=3.09m, L=44.25m)



重力式擁壁 (1:0.6)
(H=3.64m, L=9.00m)



重力式擁壁 (1:0.6) 数量表

1m当たり

	基礎材		無筋コンクリート	無筋型枠
	均しコンクリート m ³	均し基礎型枠 m ²	18-8 m ³	m ²
H=3.09m, L=44.25m	0.101	0.100	3.240	6.544
H=3.64m, L=9.00m	0.117	0.100	4.406	7.735

注意事項

- 擁壁の根入れ高は、500mm以上とすること。
- 水抜孔などの排水工は、現場の状況に応じて別途設計をすること。
- 伸縮目地の間隔は、10m以下とすること。また擁壁全面にV字型の鉛直打継目を設けるのが望ましく、その間隔は、5m以下を標準とする。
- 目地材は別途設計すること。

横須賀市港湾部港湾建設課

工事名称	市道2160号線道路補修工事		
図面名称	構造図 (2)		
図面番号	15枚の内15	縮尺	1:50
製作年月日	平成30年10月 日		

課長		係長等	設計
----	--	-----	----