

現場説明書

- 1 工 事 名 市道 2160 号線道路補修工事
2 監 督 員 港湾部 港湾建設課

説明事項

1. 入札等に関する事項について

- (1) この工事の入札又は見積(以下「入札等」という。)は、工事請負契約書又は工事請負請書(以下「契約書等」という。)、入札公告又は指名競争入札執行通知書及びこの説明書に記載する条件により、横須賀市の契約規則、契約履行規則及び工事等検査規則(以下「契約規則等」という。)に従って行う。
- (2) 入札等後は、設計書、仕様書及び図面(この説明書及び質問回答書を含む。以下「設計図書」という。)、契約書等若しくは契約規則等の内容又は工事場所の状況について、不明等を理由として異議の申立てはできないので、入札等前に十分究明すること。

2. 契約の保証について

契約の保証 要 不要

契約の保証を付す場合は、落札者は、契約書等の案を提出するとともに、次の各号のいずれかの書類を提示又は提出すること。ただし、契約保証金の額、保証金額又は保険金額は、請負代金額の100分の10以上とすること。

- (1) 契約保証金の納付を証する領収書
- (2) 契約保証金に代わる担保としての国債又は地方債等
- (3) 債務の不履行により生ずる損害金の支払を保証する銀行、市長が確実と認める金融機関又は公共工事の前払金保証事業に関する法律(昭和27年法律第184号)第2条第4項に規定する保証事業会社の保証書
- (4) 債務の履行を保証する公共工事履行保証証券による保証証券
- (5) 債務の不履行により生ずる損害をてん補する履行保証保険契約の証券

3. 前払金について

前払金 する しない

前払金を受けようとする場合は、その旨を申し出ること。

4. 中間前払金について

中間前払金 する しない

中間前払金を受けようとする場合は、申請手続が必要なので、要件を満たした旨を申し出ること。

5. 部分払について

部分払 する(一回以内) しない

6. 継続事業に係る工事の各会計年度別支払限度額及び前払金について

- (1) 継続事業に係る工事の各会計年度における請負代金額の支払限度額及び前払金の上限割合は、次のとおりである。

会計年度	支払限度額 (請負代金額に対する割合)	前払金の上限
初年度(年度)	%	支払限度額・請負代金額の %
第2年度(年度)	%	支払限度額・請負代金額の %
第3年度(年度)	%	支払限度額・請負代金額の %

- (2) 各会計年度における請負代金額の支払限度額は、請負者決定後工事請負契約書を作成するまでに請負者に通知する。

7. 契約に関する事項について

(1) 設計図書関係

- ア 土木工事等の場合における工種別等の契約数量は、設計書の数量の内訳書に表示された数量による。
- イ 仮設、工法等工事目的物を完成するために必要な一切の手段については、設計図書に特別の定めがある場合を除き、請負者の責任において定めること。
- ウ 契約の締結にあたっては、契約書等に設計図書を袋とじし、割印をすること。ただし、図面が大型等の場合にあつては、別冊とすること。

(2) 提出書類関係

- ア 請負代金内訳書 要提出(契約締結後7日以内)
提出不要
- イ 工 程 表 要提出(契約締結後7日以内)
提出不要
- ウ 着 手 届 着手後5日以内に提出すること。
- エ 現場代理人及び主任技術者等届 契約までに現場代理人及び主任技術者等の経歴書も同時に提出すること。
- オ 下請負関係書類 下請負を発注の都度、下記書類の写しを提出すること。
 - ・ 施工体制台帳
 - ・ 施工体系図
 - ・ 再下請負通知書（再下請負の発注がある場合）
- カ 直 営 工 事 届 下請負を発注しない又はその予定がない場合は、遅滞なく提出すること。

(3) 監督員通知関係

監督員を2人以上置くこととした場合において、権限を分担させるときは、各監督員の権限の内容を別に通知する。

(4) 支給材料、貸与品関係

- | | | |
|-----------|----|----|
| ア 支 給 材 料 | あり | なし |
| イ 貸 与 品 | あり | なし |

(5) 条件変更等の関係

工事の施行に当たり、設計図書と現場の状態とが一致しないこと等の事実を発見したときは、単に事実関係のみでなく、設計図書の訂正に必要な資料、図面等を添付した書面で通知すること。

(6) 設計変更等の関係

必要により工事内容を変更する場合は、原則としてその必要が生じた都度契約変更の手続を行うが、軽微なものは監督員の指示により工事内容の変更を行い、これに伴う契約変更の手続は、工期の末に行う。

(7) 部分引渡し関係

- | | | |
|-----------|----|----|
| 部分引渡し指定部分 | あり | なし |
|-----------|----|----|

(8) 火災保険等の関係

- | | | |
|-----------------|----|----|
| 火災保険その他の保険の付保条件 | あり | なし |
|-----------------|----|----|

8. 現場代理人の常駐義務について

請負代金額が500万円以上の工事について現場代理人は常駐とするが、[横須賀市ホームページ](#) > [入札の広場](#) > [工事](#) > [入札制度関連情報<工事>](#) において、重複配置の特例がある場合は兼務することができる。

9. コリンズの登録について

請負者は、受注時又は変更時及びしゅん工時において請負代金額が500万円以上の工事について、工事实績情報サービス(CORINS)入力システムに基づき、監督員に登録内容の確認を受けた後に、(一財)日本建設情報総合センターに登録申請しなければならない。

また、(一財)日本建設情報総合センター発行の「登録内容確認書」が請負者に届いた際には、その写しを直ちに監督員に提出しなければならない。

登録申請の期限は、次のとおりとする。

- (1) 受注時登録データの提出期限は、契約締結後10日以内とする。
- (2) しゅん工時登録データの提出期限は、しゅん工後10日以内とする。
- (3) 施工中に受注時登録データの内容に変更があった場合は、変更があった日から10日以内に変更データを提出しなければならない。
- (4) 変更時としゅん工までの間が10日間に満たない場合は、監督員の承諾を得て変更時の提出を省略できるものとする。

10. 建設業退職金共済制度への加入について

- (1) 請負者は、建設業退職金共済(以下「建退共」という。)に加入するとともに、その建設業退職金共済制度の対象となる労働者について証紙を購入し、当該労働者の共済手帳に証紙を貼り付けること。
- (2) 請負者は、当初請負代金額が500万円以上の場合、建退共の発注者用掛金収納書を貼った「建設業退職金共済証紙購入状況報告書」(第1号様式(建退共))、「建設業退職金共済関係提出書」(第2号様式(建退共))、「建設業退職金共済証紙貼付実績報告書」(第3号様式(建退共))を工事しゅん工時に監督員に提出すること。ただし、この制度に代わる退職金共済等に加入している場合又は対象労働者がいない場合については、内容を記載した「確認書」(第4号様式(建退共))を契約締結後1箇月以内に監督員に提出すること。
なお、当初請負代金額が500万円未満の場合においても本市が証紙購入状況を把握する必要があると認めるときは、関係資料を提出しなければならない。
- (3) 下請契約を締結する際は、当該下請負者に対してこの制度の趣旨を説明し、掛金相当額を下請代金中に算入するか、又は共済証紙の現物交付をすることにより、当該下請負者の建退共加入並びに証紙の購入及び貼付の促進に努めること。
- (4) 下請負者の規模が小さく、管理事務の処理面で万全でない場合、元請負者は建退共加入手続及び建退共関係事務の処理について、下請負者からの依頼には積極的に受託するよう努めること。
- (5) 請負者は、工事現場に建設業退職金共済制度適用事業主の工事現場であることを明示する標識を掲示すること。
- (6) 正当な理由がなく建退共に加入せず、又は証紙の購入若しくは貼付が不十分な請負者は工事成績評価において考慮される事となる。

11. 施工計画書の提出について

(1) 施工計画書の作成

請負者は、契約後速やかに監督員の指示に従って施工計画書を作成し提出すること。ただし、監督員が別に指示する場合を除いて、次のいずれかに該当する工事については、提出を要しない。

ア 当初請負代金額が500万円未満の工事、又は当初工期が60日未満の工事

イ 契約後、直ちに現場着手を要する等の緊急工事

ウ 工事内容に基づき、監督員が提出を要しないと判断した工事

(2) 施工計画書の記載事項等

施工計画書等記載事項は、横須賀市ホームページ > 入札の広場 > 検査情報に記載(別表)のとおりとする。ただし、請負者は、施工計画書の提出を不要とした工事であっても、監督員が必要と指示する書面を速やかに提出すること。

(3) 計画工程表の作成

請負者は、計画工程表の提出にあたって、作業間の関連把握や工事の進捗状況等を把握できる工程管理方法について、監督員と協議を行うこと。

(4) 実施工程との比較照査

請負者は、工事施工中において、問題が発生した場合又は計画工程と実施工程を比較照査し、差異が生じた場合は速やかに監督員へ報告すること。

12. ワンデーレスポンスの取り組みについて

(1) 本市では、請負者からの質問、協議に対して、基本的に「その日のうち」に回答するよう、ワンデーレスポンスに取り組んでいる。

なお、即日回答が困難な場合は、いつまでに回答が必要なのかを請負者と協議のうえ、回答期限を設けるなど、何らかの回答を「その日のうち」にすることとする。

(2) 発注者が効果・課題等を把握するためアンケート等のフォローアップ調査を実施する場合、請負者は協力すること。

13. 中間及び抜打ち状況調査の実施について

中間状況調査又は抜打ち状況調査は、検査員が随時行う。この場合、請負者は調査に協力しなければならない。

14. 下請負者について

(1) 下請負者を使用する場合には、市内業者を優先的に選定するように配慮すること。

(2) 下請契約を締結する際は、当該下請負者に対して法定福利費の内訳が明示された国の標準見積書等の提出を指導するとともに、提出された場合は尊重し、適切な法定福利費を含んだ契約を締結すること。

15. 一括下請けの禁止について

請負者は、本工事の全部若しくはその主たる部分又は他の部分から独立してその機能を発揮する工作物の工事を一括して第三者に委任し、又は請け負わせてはならない。

16. 技術的事項について(別紙)

特記仕様書

1 工事件名

市道 2160 号線道路補修工事

2 工事概要

擁壁工 1 式

重力式擁壁 H=3.09 m, L= 44.25 m

重力式擁壁 H=3.64 m, L= 9.00 m

階段工① L=7.30 m, W= 1.70 m

階段工② L=5.90 m, W= 1.70~2.60 m

舗装工 A= 248.2 m²

アスファルト舗装工

車道舗装 A=222.3 m²

歩道舗装 A= 1.1 m²

コンクリート舗装工

車道舗装 A= 24.8 m²

付帯工 1 式

転落防止柵設置 L= 81.7 m

地先境界ブロック設置 L= 87.3 m

3 施工場所

横須賀市西浦賀 6 丁目 9 番地先

4 工期 (150 日間)

自 平成 年 月 日

至 平成 年 月 日

5 工事仕様

本特記仕様書に定めのない事項については、「神奈川県土木工事共通仕様書」によるものとし、当該共通仕様書の共通編等における契約条項等は、本市の契約条項等に読み替えて使用する。

ただし、使用材料等の基準が改正された時は、新基準に基づくものとする。

なお、特記仕様書を最優先するものとする。

6 下検査の実施について

しゅん工検査前に、現場代理人が立会いの上、港湾建設課の実施する下検査を受けなければならない。

7 工事基準面について

本工事の工事基準面は、東京湾平均海面-1.020mとする。

8 許可申請書について

工事施工上必要な官公署、その他機関に対する手続き及び交渉等は、本市が折衝にあたる必要があると認める以外は、請負者が連絡を取り十分な協調を保つとともに、工事現場付近の市民に対する周知を行うこと。

9 工事コストの表示について

当初請負金額 1,000 万円以上の工事においては、工事標示看板に工事費として当初請負金額（万円単位）を表示すること。ただし、変更契約時に看板の工事費表示を変更する必要はない。記載例「工事費 1 億 2,500 万円」

10 施工管理について

本工事の施工管理の方法、品質及び出来形の規定値は、神奈川県発行の「土木工事施工管理基準

(最新版)」によるものとし、監督員の指示に従い施工管理を行うものとする。ただし、使用材料等の基準が改正されたときは、新基準に基づくものとする。

11 舗装版切断時に発生する濁水の処理について

- (1) 処理方法
舗装版切断作業時に発生した濁水については、産業廃棄物の汚泥として処理すること。
- (2) 条件
請負者は、産業廃棄物の汚泥の処分業許可を得ている業者と委託契約を締結しなければならないものとする。
- (3) 提出書類等
請負者は、施工計画書に舗装版切断時に発生する濁水の収集・運搬・処分に関する計画書、請負者と処分業者とで締結した委託契約書の写し及び処分業者の許可証の写しを添付すること。また、請負者が濁水の収集運搬を委託した場合は、請負者と収集運搬業者とで締結した委託契約書の写し及び収集運搬業者の許可証の写しを添付すること。
なお、請負者は、産業廃棄物管理票(紙マニフェスト)又は電子マニフェストにより、適正に処理されていることを確かめるとともに、監督員に提示しなければならない。
- (4) その他
上記内容について疑義が生じた場合は、別途監督員と協議するものとする。

12 法定外の労災保険について

本工事の現場管理費には、法定外の労災保険の経費を含んでいるので、その写しを提出すること。

13 無石綿(アスベスト)化への対応

本工事で使用する建材は、石綿を原材料としていないものを用いて施工すること。また、下請負者を使用する場合は、同様の内容を周知し、徹底を図ること。

14 熱帯材使用型枠の削減について

本目的は、地球環境保全の観点から、従前使用されていた熱帯材を原料とするコンクリート型枠用合板(熱帯材 100%のもの)を代替型枠材料(鋼製型枠、針葉樹型枠、複合型枠等)へ転換することにより、熱帯材使用型枠の使用量を削減し、熱帯材の保全に寄与することを目的とする。

- (1) 従前使用されていた熱帯材を原料とするコンクリート型枠用合板(熱帯材 100%のもの)は使用しないものとする。請負者は、これに替わる代替型枠の選定にあたっては、地球環境保全に配慮するとともに、その工事の作業条件等により、請負者の責任と費用負担により選択するものとし、代替型枠について、施工計画書に記載するものとする。
- (2) コンクリート型枠用合板(針葉樹型枠、複合型枠)を使用する場合は、塗装されたものを極力使用し、その型枠の転用の増加を図るものとする。
また、最終的な型枠材料の処理としては、できるだけ再利用等を図るなどして資源のムダ使いを無くすよう努めるものとする。

15 建設リサイクル法について

平成 14 年 5 月 30 日施行「建設リサイクル法」に基づき、必要な書類を工事主管課に提出すること。ただし、請負金額が 500 万円未満の場合は、不要とする。

16 出来形について

出来形については、管理図により出来形図表を作成するとともに、設計図に朱色で完成寸法を入れた資料を提出すること。

17 しゅん工図について

- (1) A 3 判しゅん工図(原図・課長までの決裁を取ったもの)
- (2) A 3 判しゅん工図(しゅん工書類に添付)
- (3) しゅん工図面を CD に記録し提出すること。

なお、CD への記録は(1)の図面を原寸のまま 400dpi でスキャンし、PDF 形式にて記録すること。また CD 表面には「施工年度」、「工事名称」、「請負者名」、「監督員名」を記入すること。詳細は監督員の指示に従うこと。

18 工事写真帳について

- (1) 工事写真アルバム(32cm×33.5cm、緑色)を使用し、2冊以上になる場合には、(2の1)、(2の2)と表示すること。
- (2) 表紙に、工事名・工事場所・工期・発注者名・施工社名を記入し社印を押印する。また背表紙をつけること。
- (3) 上記提出方法以外で工事写真帳を提出する場合は、監督員の承諾によるものとする。

19 しゅん工検査時に必要な書類について

横須賀市ホームページ>市政情報>入札・契約・検査>検査情報>[土木工事関係書類一覧表](#)

[\(H30.4.1時点\)](#)を参照し作成すること。

なお、上記一覧表以外の書類については、監督員の指示によるものとする。

20 その他

- (1) 本工事において使用する型枠剥離剤は、水溶性を使用すること。
- (2) 本仕様書及び本仕様書に記載無き事項で疑義が生じた場合は、監督員と協議の上決定すること。
- (3) 別途発注される測量業務について
 - (ア) 請負者は、本工事施工前に測量業務受託者と契約後速やかに打ち合わせを行い、請負者が責任を持って測量の工程が記入された計画工程表を作成すること。
 - (イ) 請負者は、工事に伴い境界標等の移設(撤去)が生じた場合は引照杭を設け、測量業務受託者の確認を受けること。
 - (ウ) 測量業務受託者の行う境界標等の移設及び復元に際しては、原則として現場代理人が立ち会って確認すること。

建設副産物実態調査に係る特記仕様書

- 1 元請業者は、建設資材利用量の大小や有無及び建設副産物発生量・搬出量の大小や有無にかかわらず、当該年度に終了した最終請負額が100万円以上の工事は、次項の建設副産物実態調査作業手順にもとづき調査データを提出するものとする。ただし、複数年度にまたがる債務工事等の工事額は、当該年度の年割り額を記入し、工事内容は当該年度分の資材利用量、建設副産物発生量・搬出量のみを記入する。なお、この手順により作成されたデータおよび帳票は、「資源有効利用促進法」で定められた「再生資源利用〔促進〕計画書（実施書）の作成」を兼ねるものとする。

本調査の対象品目は、表1の通りである。

表1 調査対象品目

対象	調査対象品目	備 考
搬入する 建設資材	コンクリート	
	コンクリート及び鉄から成る建設資材	
	木材	
	アスファルト混合物	
	土砂	
	砕石	
	塩化ビニル管・継手	
	石膏ボード	
	その他の建設資材	
搬出する 建設副産物	コンクリート塊	
	建設発生木材A（柱、ボードなどの木製資材が廃棄物となったもの）	建設発生木材等のうち、解体木くず、新築端材木くず等が該当する。
	アスファルト・コンクリート塊	
	その他がれき類	
	建設発生木材B（立木、除根材などが廃棄物となったもの）	建設発生木材等のうち、建設工事（工作物の新築、改築又は除去に係るものに限る。）に伴って副次的に得られる伐木材、伐根材が該当する。
	建設汚泥	
	混合状態の廃棄物（建設混合廃棄物）	現場へ搬出する状態で判断し、発生と搬出の間に分別された場合には、分別後の品目が発生したものとみなす。
	金属くず	
	廃塩化ビニル管・継手	
	廃プラスチック（廃塩化ビニル管・継手を除く）	
	廃石膏ボード	
	紙くず	
	アスベスト（飛散性）	
	その他の分別された廃棄物	
第一種～第四種建設発生土及び浚渫土（建設汚泥を除く）		

- 2 建設副産物実態調査の作業手順は、次のとおりとし、元請業者が行うものとする。
- (1) 一般財団法人日本建設情報総合センターのホームページ<http://www.recycle.jacic.or.jp/>から建設副産物情報交換システムにログインする。
システムの操作方法については、「各種マニュアル」ページ内の「建設副産物情報交換システム」の操作マニュアル「排出事業者用」を参照する。
 - (2) 当初契約時点でのデータを入力する。（「再生資源利用(促進)計画書—建設リサイクルガイドライン様式—」の作成）
 - (3) CREDASの各種書類の印刷により、「再生資源利用(促進)計画書—建設リサイクルガイドライン様式—」を印刷し、施工計画書に添付する。
 - (4) 工事完成時に実施書（最終データに修正）に書き換える。
 - (5) 工事検索画面から当該工事を検索し、「登録証明書の印刷」により「建設副産物情報交換システム工事登録証明書」を印刷し、監督員に提出する。
 - (6) CREDASの各種書類の印刷により、「再生資源利用(促進)実施書—建設リサイクルガイドライン様式—」を印刷し、監督員の確認を受ける。
 - (7) 完成図書に「再生資源利用(促進)実施書—建設リサイクルガイドライン様式—」を添付する。

3 データ入力上の留意点

(1) 建設発生土の入力値について

建設発生土については、埋戻しなどのように、現場内利用がある場合には、建設副産物発生・搬出（一種発生土～浚渫土）には、「地山 m^3 」で入力し、建設資材利用（土砂）には、「締め m^3 」（表2、土量の変化率Cを考慮）で入力する。

表2 土量の変化率C

レキ質土		砂質土及び砂		粘性土		岩塊 玉石
レキ	レキ質土	砂	砂質土 (普通土)	粘性土	高含水比 粘性土	
0.95	0.90	0.95	0.90	0.90	0.90	1.00

軟岩Ⅰ	軟岩Ⅱ	中硬岩	硬岩Ⅰ
1.15	1.20	1.25	1.40

(例)

掘削 100 m^3
 埋戻し 20 m^3 (締め m^3)・・・「土砂 建設資材 利用量(A)」欄に入力する。
 22 m^3 (地山 m^3)・・・「一種発生土～浚渫土 ②利用量」欄に入力する。
 20 m^3 /変化率C (仮に0.9とする) = 22 m^3
 処分 78 m^3 (地山 m^3)・・・「一種発生土～浚渫土 ④現場外搬出量」欄に入力する。
 100 m^3 - 22 m^3 = 78 m^3

(2) 建設資材利用について

ア 建設リサイクル資材を利用する場合は、建設資材利用の欄に以下の方法により入力する。

- ・表3にまとめる調査対象品目の分類ごとに建設リサイクル資材をそれぞれ入力する。建設リサイクル資材の品目名については、神奈川県建設リサイクル資材認定資材一覧表（以下、認定一覧表という）を参照する。

表3 調査対象品目と建設リサイクル資材品目名

調査対象品目(建設資材の「分類」)	建設リサイクル資材の品目名
アスファルト混合物	再生加熱アスファルト混合物
砕石	再生骨材等
コンクリート	再生コンクリート二次製品(無筋) ※
	再生舗装用ブロック (平板、インターロッキングブロック、レンガブロック等)
コンクリート及び鉄から成る建設資材	再生コンクリート二次製品(有筋) ※
木材	再生木質ボード
塩化ビニル管・継手	排水・通気用再生硬質塩化ビニル管

※再生コンクリート二次製品に該当する建設リサイクル資材が無筋コンクリートの場合、調査対象品目のうち「コンクリート」に、再生コンクリート二次製品に該当する建設リサイクル資材が有筋コンクリートの場合、調査対象品目のうち「コンクリート及び鉄から成る建設資材」に入力する。

- ・「規格」は認定一覧表の「寸法・規格等」を入力する。
- ・「再生資材の供給元施設、工事等の名称」については認定一覧表の「製造工場」を入力し、「再生資材の供給元場所住所」については、認定一覧表の製造工場の住所を入力する。
- ・「再生資材利用量」は、利用量と同じ値を入力する。

イ 新材を利用する場合は、調査対象品目の中で箇所を変えて入力する。また、その際の「再生資材利用量」には0を入力する。

ウ RC-10（再生砂）を利用する場合は、「土砂」の「再生コンクリート砂」欄に入力する。

(3) 建設副産物発生・搬出（コンクリート塊、アスファルト・コンクリート塊、建設発生木材A・B、建設汚泥、建設発生土（第一種～第四種建設発生土及び浚渫土））について

ア コンクリート塊、アスファルト・コンクリート塊を神奈川県コンクリート塊等処理指定工場に搬出する場合は、「搬出先の種類のコード」を「5 中間処理施設（合材プラント以外の再資源化施設）」と選択する。

イ 建設発生木材等のうち解体木くず、新築端材木くずを神奈川県建設発生木材等再資源化指定事業者の指定施設に搬出する場合は、「建設発生木材A（柱、ボードなどの木製資材が廃棄物になったもの）」欄に入力することとし、「搬出先の種類のコード」を「5 中間処理施設（合材プラント以外の再資源化施設）」と選択する。

ウ 建設発生木材等のうち伐木材、除根材を神奈川県建設発生木材等再資源化指定事業者の指定施設に搬出する場合は、「建設発生木材B（立木、除根材などが廃棄物となったもの）」欄に入力することとし、「搬出先の種類のコード」を「5 中間処理施設（合材プラント以外の再資源化施設）」と選択する。

エ 建設汚泥を一部であっても改良土等に処理している施設などに搬出する場合は、「搬出先の種類のコード」を「5 中間処理施設（合材プラント以外の再資源化施設）」と選択する。

オ 再利用が決まっている建設発生土を仮置き場に搬出する際は、「搬出先の種類のコード」を「6 ストックヤード（再利用先工事が決定）」と選択する。

施工条件明示事項

1. 当該工事の施工条件明示事項は、下記表□内の黒塗り部分が対象となる。ただし、明示されているものは特に必要なものであり、全てに対して明示されているものではない。
2. なお、請負者は下記明示事項やそれ以外に該当すると思われるもので、明示されていない場合には、その都度監督員と協議するものとする。

明示項目	明 示 事 項
■工程関係	<input type="checkbox"/> 他の工事の開始又は完了の時期による影響 <input type="checkbox"/> 施工時期、施工時間及び施工方法の制限（準備工期の設定等） <input type="checkbox"/> 関係機関等との協議の未成立 <input checked="" type="checkbox"/> 関係機関等との協議条件による影響 <input type="checkbox"/> 地下埋設物、埋蔵文化財等の事前調査及び移設期間 <input type="checkbox"/> 設計上、見込んである休日日数等以外の作業不能日数
□用地関係	<input type="checkbox"/> 工事用地等の未処理部分 <input type="checkbox"/> 工事用仮設道路・資機材置き場用の民有地等の借地 <input type="checkbox"/> 発注者が借り上げた土地の使用 <input type="checkbox"/> 工事用地等の使用終了後における復旧内容
■周辺環境関係 (公害、排水等)	<input type="checkbox"/> 工事に伴う公害防止（騒音、振動、粉塵、排出ガス等）対策 <input type="checkbox"/> 水替え・流入防止施設 <input checked="" type="checkbox"/> 濁水、湧水等の処理対策 <input type="checkbox"/> 事業損失防止関係
■安全対策関係	<input type="checkbox"/> 交通安全施設等の指定 <input type="checkbox"/> 近接工事での施工方法、作業時間等の制限 <input type="checkbox"/> 落石、土砂崩落等に対する防護施設 <input checked="" type="checkbox"/> 交通誘導警備員、警戒船等の保安設備、保安要員の配置 <input type="checkbox"/> 有毒ガス及び酸素欠乏等の換気設備等対策
■工事用道路関係	<input type="checkbox"/> 工事用資機材等の搬入経路、使用期間等の制限 <input type="checkbox"/> 搬入路の使用後及び使用後の処置 <input type="checkbox"/> 仮設道路の設置 <input checked="" type="checkbox"/> 一般道路の占用
□仮設備関係	<input type="checkbox"/> 仮設物（仮土留、足場等）の他の工事への転用若しくは兼用 <input type="checkbox"/> 仮設備の構造及び施工方法の指定 <input type="checkbox"/> 仮設備の設計条件の指定
■建設副産物関係	<input type="checkbox"/> 残土の受け入れ及び仮置き場所までの距離、時間等の処分条件 <input checked="" type="checkbox"/> 建設副産物の現場内での再利用及び減量化 <input checked="" type="checkbox"/> 建設副産物及び建設廃棄物の処理
□薬液注入関係	<input type="checkbox"/> 薬液注入工法の施工 <input type="checkbox"/> 周辺環境への調査
□工事支障物件等	<input type="checkbox"/> 占用物件の有無及び占用物件等による工事支障物の存在 <input type="checkbox"/> 地上、地下等の占用物件工事との重複施工
■その他	<input checked="" type="checkbox"/> 工事用資機材の保管及び仮置き <input checked="" type="checkbox"/> 工事現場発生品 <input type="checkbox"/> 支給材料及び貸与品 <input type="checkbox"/> 関係機関・自治体等との近接工事協議に係る条件等 <input type="checkbox"/> 架設工法の指定 <input type="checkbox"/> 工事用水、電力等の指定 <input type="checkbox"/> 新技術・新工法・特許工法の指定 <input type="checkbox"/> 部分使用 <input type="checkbox"/> 給水の必要 <input type="checkbox"/> 電子納品対象工事特記仕様書

施工条件明示書

■工程関係

1. 関係機関等との協議条件による影響

交通管理者等により作業時間の制約があった場合は厳守すること。

■周辺環境関係

2. 濁水、湧水等の処理対策

舗装版切断時に発生する濁水の処理については、別添特記仕様書「舗装版切断時に発生する濁水の処理について」のとおりとする。

■安全対策関係

3. 交通誘導警備員、警戒船等の保安設備、保安要員の配置

交通誘導警備員については、警備業法による警備員とし、配置場所については監督職員と協議するものとする。なお、交通誘導警備員はコンクリート打設時、路盤工施工時、舗装工施工時、資機材搬入出時及び産業廃棄物搬出時に、2人/日見込んでいるが、警察等の協議により変更が生じた場合は別途協議する。

■工事用道路関係

4. 一般道路の占用

一般道路の占用が必要となった場合は事前に浦賀警察署と協議し、使用許可申請の手続きを行うこと。

■建設副産物関係

5. 建設副産物の現場内での再利用及び減量化

本工事においては下記のとおり、再生資材を使用するものとする。

資材名	規格	用途
再生加熱アスファルト混合物	再生密粒度(13)	表層
再生クラッシャーラン	RC-40	不陸整正、 路盤、 路床盛土

なお、使用に際し品質が適正なものであるか確認するものとする。

6. 建設副産物及び建設廃棄物の処理

本工事の施工により発生する建設副産物の処理については下記のとおりとする。

種 類	受入れ場所	運搬距離	受入れ条件
アスファルト塊 (As)	県で登録を受けた工場	L=0.5km	処分場の決まりのとおり。
コンクリート塊 (Co)	県で登録を受けた工場	L=0.5km	処分場の決まりのとおり。
スクラップ 鉄屑	県で登録を受けた工場	L=0.5km	処分場の決まりのとおり。
刈草	県で登録を受けた工場	L=4.7km	処分場の決まりのとおり。

1. 処分は上記内容で積算をしている。
2. 別添「建設副産物実態調査に係る特記仕様書」参照。

■その他

7. 工事中資機材の保管及び仮置き

資機材の仮置き場所は原則場内及び施工場所付近市有地(横須賀市西浦賀6丁目9番地内(燈明堂駐車場))とする。また、工事完了後は敷均しを行い原状に復すること。なお、借地料は無償とする。

掘削工、床掘工及び土のう撤去工における発生土は原則場内に集積し仮置きとするが、別途運搬仮置きが必要になった場合は監督員と協議する。

8. 工事現場発生品

工事施工に先立ち、撤去した車止めポールは本工事において転用するため施工中は請負者の責のもと適切に管理すること。

積算諸条件調書に係る追加事項

1 市独自単価及び積算における補足資料について

本設計積算書内（市独自単価一覧表）に記載の資材単価は、「ホームページ（各部署の工事積算情報）」の「市独自単価一覧表」に掲載しています。又当該頁に併せて積算における補足資料も掲載しています。 <http://www.city.yokosuka.kanagawa.jp/1623/koujitousekisann.html>

2 港湾・漁港工事積算基準コード対応について

港湾請負工事積算基準を適用している場合は、独自のコードを使用している。

出典などを記載した対応表を港湾部のホームページで公開している。

http://www.city.yokosuka.kanagawa.jp/6630/minato/kensetu/kouwan_tanka.html

3 単価表コードについて

設計積算書の各単価表コードは、以下のとおりである。

港湾請負工事積算基準適用：DH…、DHG…、DHT…、CH…

神奈川県土木工事標準積算基準書適用：WB…、CB…、WK…、D…、CD…

下水道用設計標準歩掛表適用：DKG…、DKK…

なお、神奈川県土木工事標準積算基準書を使用する場合は、神奈川県土木工事標準積算基準書の施工単価入力基準表のコードに適用している。

4 市場単価の端数処理について

市場単価方式による単価表の加算・補正後の金額は、円止めとする。

なお、単価補正が行われた場合の単価は、小数点以下第2位（少数点以下第3位四捨五入）まで計算し、数量×単価＝金額を算出している。

5 土砂検定費について

単価には、諸経費、技術料及び報告書作成の一切の費用を含むため、その他の間接費の対象となりません。

6 共通仮設費の対象外となる桁等購入費について

桁等購入費 ~~あり~~ なし

7 施工パッケージ型積算のタイヤ損耗費及び補修費への対応について

ダンプトラックの東京単価は、タイヤ損耗費及び補修費を含んだ金額が設定されているため、積算単価も建設機械等損料表の損料金額にタイヤ損耗費及び補修費を加算した金額を計上している。

8 仮設材質料の補正について

供用月当り賃料区分が変わることにより、日数の増加に比例せず金額が減少する場合には、減少する時点の上限額として、減額補正をしている。

9 コンクリート単価について

生コンクリート「18-8（高炉）、水セメント比65%以下」の規格を満足させるには、横須賀市生コンクリート協同組合各社において、「21-8（高炉）、水セメント比指定なし」となるため、積算では、「21-8（高炉）、水セメント比指定なし」の単価を計上している。

10 基準書等の適用について

(1) 港湾請負工事積算基準	平成30年度版
(2) 漁港漁場関係工事積算基準	平成30年度版
(3) 土木工事標準積算基準書（土木工事編Ⅰ、Ⅱ）	平成30年7月1日版
(4) 積算参考資料（土木工事編）	平成30年7月1日版
(5) 土木工事標準積算基準（電気・機械編）	平成30年7月1日版
(6) 下水道用設計標準歩掛表	平成30年度版
(7) 船舶および機械器具等の損料算定基準	平成30年度版
(8) 建設機械等損料表	平成30年度版

本 工 事 内 訳 書

工 種	数 量 計 算	単 位	数 量
道路改良	1.0	式	1
構造物撤去工	1.0	式	1
構造物取壊し工	1.0	式	1
コンクリート構造物取壊し	1.0	式	1
構造物とりこわし	(鉄筋構造物、人力) (発注図15枚の内12より) 0.2	m3	0.2
舗装版切断	1.0	式	1
舗装版切断	(As、t=15cm以下) 0.3+3.5+0.3= 4.1	m	4
道路土工	1.0	式	1
掘削工	1.0	式	1
掘削	1.0	式	1
掘削	(土砂、小規模(標準)) 87+1.3+8.9= 97.2	m3	97
掘削	(軟岩、バックホウ0.25m3) 10.2+92.9+1.6+8.3+17.8= 130.8	m3	130
床掘	1.0	式	1
床掘り	(土砂、小規模) 127.3+2.2+1.8+3.1= 134.4	m3	134
基面整正	型枠設置延長*1m (53.25*2+1.5+7.3+1.5+5.9+4.9+4+1.5+3.9)*1= 137.0	m2	137
舗装版破碎積込	(小規模土工) 0.3*3.5= 1.1	m2	1
埋戻し工	1.0	式	1
埋戻し	1.0	式	1
埋戻し	(小規模、土砂) 93.8+0.6+1.1+0.9+0.6+45.4+1.9= 144.3	m3	144
路体盛土工	1.0	式	1
路体(築堤)盛土	1.0	式	1
路体(築堤)盛土	(2.5m未満) 35.0+36.5+0.9= 72.4	m3	72

本 工 事 内 訳 書

工 種	数 量 計 算	単 位	数 量
路床盛土工	1.0	式	1
路床盛土	1.0	式	1
路床盛土	(2.5m以上4.0m未満) 161.2+41.9+0.3+1.5= 204.9	m3	204
土材料	(RC-40) (土積流用計算書より) 21.1	m3	21
残土処理工	1.0	式	1
土砂等運搬	1.0	式	1
不整地運搬車による運搬	(土砂、50m以下、バックホウ0.25m3) 97.2+134.4+45.4= 277.0	m3	277
不整地運搬車による運搬	(軟岩、50m以下、バックホウ0.25m3) 10.2+92.9+1.6+8.3+17.8= 130.8	m3	130
殻運搬	(Co構造物取壊し、人力積込、0.5km以下) (発注図15枚の内12より) 0.2	m3	0.2
殻運搬	(舗装版破碎、機械積込(小規模土工)、1.0km以下) 0.3*3.5= 1.1	m3	1
現場発生品・支給品運搬	(クレーン装置付き2t級2t吊、スクラップ、2.0km以下) 0.096/2=0.048≒ 1	回	1
現場発生品・支給品運搬	(クレーン装置付き2t級2t吊、土のう袋材、5.0km以下) 0.1/2=0.05≒ 1	回	1
残土等処分	1.0	式	1
舗装版切断濁水処理工	1.0	式	1
舗装版切断濁水処分費	(As舗装版、東部地区) 0.023*0.005*4.1= 0.0047	m3	0.004
舗装版切断濁水運搬費	(ダンプトラック2t積級) 0.004/1.1=0.0036≒ 1	回	1
化粧型枠処理工	1.0	式	1
化粧型枠処分費	(東部地区) 3.1*0.045= 0.14	m3	0.1
剥離後化粧型枠運搬費	(ダンプトラック2t積級) 3.1*0.045/10=0.014≒ 1	回	1
廃材処理料	(有筋Co殻、東部地区) (発注図15枚の内12より) 0.2	m3	0.2
廃材処理料	(As殻、東部地区) 0.3*3.5= 1.1	m3	1
土のう袋材処分費	100.0	kg	100

本 工 事 内 訳 書

工 種	数 量 計 算	単 位	数 量
擁壁工	1.0	式	1
場所打擁壁工	1.0		1
重力式擁壁 H=3.09	1.0	式	1
型枠	(一般型枠、均しコンクリート) (数量計算書より) 4.5		m2
コンクリート	(均しコンクリート、小型車割増、人力打設) (数量計算書より) 4.5	m3	4
(高炉、21-8、W/C指定無)			308
型枠	(一般型枠、鉄筋・無筋構造物) (数量計算書より) 308.5	m2	308
コンクリート(場所打擁壁)	(小型車割増、ポンプ車打設) (数量計算書より) 145.5		145
(高炉、21-8、W/C指定無)		掛m2	138
足場工	(単管足場、必要、標準) (数量計算書より) 138.9		162
足場工	(単管傾斜足場、必要、標準) (数量計算書より) 162.0	掛m2	16
目地板	(樹脂発砲体、t=10mm) (数量計算書より) 16.2		9
水抜きパイプ	(VP50、1440mm) (数量計算書より) 9.0	本	0.8
吸出し防止材設置	(合繊不織布、10mm、9.8KN/m2) (数量計算書より) 0.8		1
重力式擁壁 H=3.64	1.0	式	0.9
型枠	(一般型枠、均しコンクリート) (数量計算書より) 0.9		1
コンクリート	(均しコンクリート、小型車割増、人力打設) (数量計算書より) 1.1	m3	74
(高炉、21-8、W/C指定無)			39
型枠	(一般型枠、鉄筋・無筋構造物) (数量計算書より) 74.0	m2	33
コンクリート(場所打擁壁)	(小型車割増、ポンプ車打設) (数量計算書より) 39.7		38
(高炉、21-8、W/C指定無)		掛m2	8
足場工	(単管足場、必要、標準) (数量計算書より) 33.2		2
足場工	(単管傾斜足場、必要、標準) (数量計算書より) 38.7	掛m2	0.2
目地板	(樹脂発砲体、t=10mm) (数量計算書より) 8.8		0.2
水抜きパイプ	(VP50、1750mm) (数量計算書より) 2.0	本	
吸出し防止材設置	(合繊不織布、10mm、9.8KN/m2) (数量計算書より) 0.2		

本 工 事 内 訳 書

工 種	数 量 計 算	単 位	数 量
階段工	1.0	式	1
階段工①	1.0	式	1
足場	(単管足場、必要、標準) (発注図15枚の内13より) style="text-align: right;">11.7	掛m2	11
型枠	(一般型枠、鉄筋・無筋構造物) (発注図15枚の内13より) style="text-align: right;">36.9	m2	36
コンクリート	(小型車割増、ホンプ車打設) (発注図15枚の内13より) style="text-align: right;">31.1	m3	31
(高炉、21-8、W/C指定無)			
階段工②	1.0	式	1
足場	(単管足場、必要、標準) (発注図15枚の内13より) style="text-align: right;">8.1	掛m2	8
型枠	(一般型枠、鉄筋・無筋構造物) (発注図15枚の内13より) style="text-align: right;">59.2	m2	59
コンクリート	(小型車割増、ホンプ車打設) (発注図15枚の内13より) style="text-align: right;">40.6	m3	40
(高炉、21-8、W/C指定無)			
埋戻しコンクリート工	1.0	式	1
埋戻しコンクリート	1.0	式	1
コンクリート	(小型車割増、ホンプ車打設) (数量計算書より) style="text-align: right;">20.1	m3	20
(高炉、21-8、W/C指定無)			
既設L型擁壁改良工	1.0	式	1
既設L型擁壁改良	1.0	式	1
コンクリート削孔	(電動ハンマドリル38mm) (発注図15枚の内12より) style="text-align: right;">39.0	孔	39
差筋加工・設置	(発注図15枚の内12より) style="text-align: right;">39.0	本	39
型枠	(一般型枠、鉄筋・無筋構造物) (発注図15枚の内12より) style="text-align: right;">8.7	m2	8
化粧型枠	(発注図15枚の内12より) style="text-align: right;">3.1	m2	3
コンクリート	(小型車割増、人力打設) (発注図15枚の内12より) style="text-align: right;">2.5	m3	2
(高炉、21-8、W/C指定無)			
舗装工	1.0	式	1
アスファルト舗装工	1.0	式	1
下層路盤	1.0	式	1

本 工 事 内 訳 書

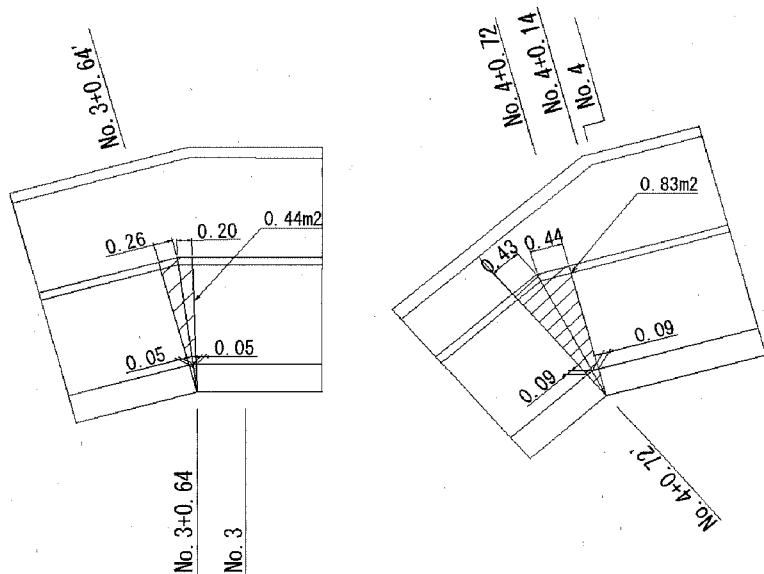
工 種	数 量 計 算	単 位	数 量
下層路盤	(RC-40、t=20cm) 205+1.3+1.6+14.4= 222.3	m2	222
路盤工(不陸整正)	(補足材RC-40、3m3/100m2) 0.3*3.5= 1.1	m2	1
タンバ60~80kg			
表層(車道・路肩部)	1.0	式	1
表層(車道・路肩部)	(t=5cm、1.4m未満、再生As密粒度[13]、プライムコートPK-3) 205+1.3+1.6+14.4= 222.3	m2	222
表層(歩道部)	1.0	式	1
表層(歩道部)	(t=5cm、1.4m未満、再生As密粒度[13]、プライムコートPK-3) 0.3*3.5= 1.1	m2	1
コンクリート舗装工	1.0	式	1
下層路盤(車道・路肩部)	1.0	式	1
下層路盤	(RC-40、t=10cm) (面積計算書より) 24.8	m2	24
コンクリート舗装(車道・路肩部)	1.0	式	1
コンクリート舗装工 人力舗設	(t=20cm未満) (面積計算書より) 24.8	m2	24
コンクリート舗装工(材料)	(溶接金網100m2/100m2、t=0.1m) (面積計算書より) 24.8	m2	24
付帯工	1.0	式	1
付帯工	1.0	式	1
防護柵	1.0	式	1
転落防止柵設置工 指定色	(Gf3-S3(W)、材工共) (数量計算書より) 81.7	m	81
転落防止柵(ネット型)	(Gf3-S3(W)、指定色、H=1.1m) (数量計算書より) 2.0	連	2
連数加算			
防止柵(ネット型)	(Gf1、2、3、4、指定色) (数量計算書より) 11.8	m	11
斜加工費、3m			
防止柵(ネット型)	(Gf1、2、3、4、指定色) (数量計算書より) 7.0	枚	7
短縮加工費			
防護柵(横断・転落防止柵)	(ビーム式・ハネル式、3m) (数量計算書より) 6.0	m	6
撤去工			
防護柵(横断・転落防止柵)	(ビーム式・ハネル式、2m) (数量計算書より) 2.0	m	2
撤去工			
地先境界	1.0	式	1

本 工 事 内 訳 書

工 種	数 量 計 算	単 位	数 量
地先境界ブロック	(設置、口150×600、RC-40) 87.3	m	87
車止め撤去・設置	1.0	式	1
車止めポール移設(材工共)	(支柱・基礎Co再利用、基礎碎石新設) 2.0	基	2
土のう撤去	1.0	式	1
大型土のう撤去工	(バックホウ0.25m3) 37+8= 45.0	袋	45
土のう工	(撤去) 20.0	袋	20
仮設工	1.0	式	1
交通管理工	1.0	式	1
交通誘導警備員	1.0	式	1
交通誘導警備員B	50.0	人日	50
間接工事費積上げ分	1.0	式	1
準備費	1	式	1
木根等処分費	1.0	式	1
建設木くず	(三浦半島地区、刈草) 0.1	t	0.1
ダンプトラック2t積(0.5km)	1.0	回	1
スクラップ評価額	1.0	式	1
スクラップ評価額	1.0	式	1
スクラップ評価額	1.0	式	1
鉄屑 ヘビー H3	8*0.012= 0.096	t	0.096

数 量 計 算 書

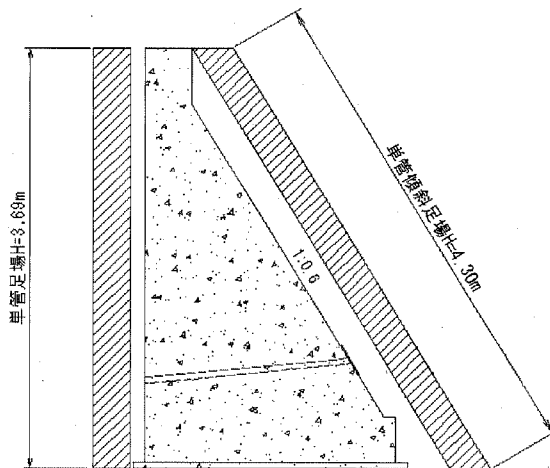
工 種	数 量 計 算	単 位	数 量
重力式擁壁 (H=3.09,L=44.25)	1.00	式	1.0
均し基礎型枠	$0.1 \times 44.25 + ((0.44 + 0.43 + 0.26 + 0.20) \times 0.05) = 4.4915$	m2	4.5
均しコンクリート	$0.101 \times 44.25 + 0.0220 + 0.0415 = 4.5328$	m3	4.5
型枠	$6.544 \times 44.25 + 0.9491 + 1.7789 + 3.240 \times 5 = 308.5000$	m2	308.5
無筋コンクリート	$3.240 \times 44.25 + 0.7452 + 1.4094 = 145.5246$	m3	145.5
No.3付近隅角部			
均しコンクリート	$0.44 \times 0.05 = 0.0220$	m3	
型枠	$0.5 \times 0.05 + 2.554 \times ((0.05 + 0.2) / 2) + 0.4 \times 0.2 + 0.5 \times 0.05 + 2.554 \times ((0.05 + 0.26) / 2) + 0.4 \times 0.26 = 0.9491$	m2	
無筋コンクリート	$3.240 \times (0.20 / 2) + 3.240 \times (0.26 / 2) = 0.7452$	m3	
No.4付近隅角部			
均しコンクリート	$0.83 \times 0.05 = 0.0415$	m3	
型枠	$0.5 \times 0.09 + 2.554 \times ((0.09 + 0.44) / 2) + 0.4 \times 0.44 + 0.5 \times 0.09 + 2.554 \times ((0.09 + 0.43) / 2) + 0.4 \times 0.43 = 1.7789$	m2	
無筋コンクリート	$3.240 \times (0.44 / 2) + 3.240 \times (0.43 / 2) = 1.4094$	m3	



数 量 計 算 書

工 種	数 量 計 算	単 位	数 量
重力式擁壁	1.00	式	1.0
(H=3.64,L=9.00)			
均し基礎型枠	$0.1 \times 9.00 = 0.9000$	m ²	0.9
均しコンクリート	$0.117 \times 9.00 = 1.0530$	m ³	1.1
型枠	$7.735 \times 9.00 + 4.406 = 74.0210$	m ²	74.0
無筋コンクリート	$4.406 \times 9.00 = 39.6540$	m ³	39.7
足場(単管足場)	$3.69 \times 9.00 = 33.2100$	m ²	33.2
足場(単管傾斜足場)	$4.30 \times 9.00 = 38.7000$	m ²	38.7
目地	$4.406 \times 2 = 8.8120$	m ²	8.8
水抜きパイプ	2.0000	本	2.0
吸出し防止材	$0.3 \times 0.3 \times 2 = 0.1800$	m ²	0.2

重力式擁壁 (1:0.6)
(H = 3.64 L = 9.00)



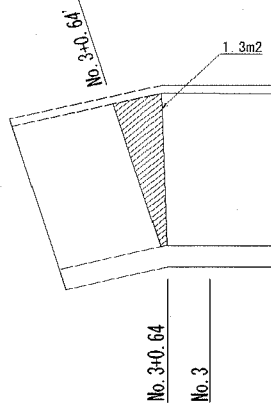
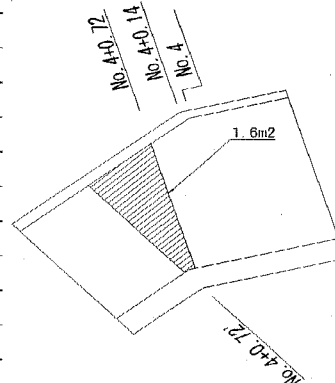
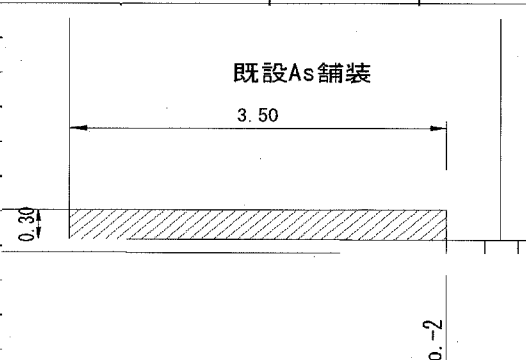
数 量 計 算 書

測 点	距離 (m)	埋戻しCo			摘 要
		断 面(m ²)	平均断面 (m ²)	体 積(m ³)	
No.0	-0.50	10.00			No.0-0.50~No.0+7.30までは、 階段工①にて計上。 (別添発注図15枚の内13参照)
No.0	0.50				
No.0					
No.0	+5.64	5.64			
No.0	+7.30	1.66	0.27		
No.1		2.70	0.27	0.27	0.73
No.1	+3.20	3.20	0.27	0.27	0.86
No.1	+7.55	4.35	0.27	0.27	1.17
No.2		2.45	0.27	0.27	0.66
No.3		10.00	0.27	0.27	2.70
No.3	+0.64	0.64	0.27	0.27	0.17
No.3	+0.64'		0.27		
No.4		9.36	0.27	0.27	2.53
No.4	+0.14	0.14	0.27	0.27	0.04
No.4	+0.72	0.58	0.27	0.27	0.16
No.4	+0.72'		0.27		
No.4	+4.25	3.53	0.27	0.27	0.95
No.4	+4.25'		0.53		
No.4	+7.25	3.00	0.27	0.40	1.20
No.5		2.75	0.40	0.34	0.94
No.5	+1.25	1.25	0.46	0.43	0.54
No.5	+3.25	2.00	0.56	0.51	1.02
No.5	+3.25				No.5+3.25~No.5+9.15までは、 階段工②にて計上。 (別添発注図15枚の内13参照)
No.5	+7.15	3.90			
No.5	+9.15	2.00			
合 計					20.1

面積計算書

測点	距離 (m)	幅員 (m)	平均幅員 (m)	面積 (㎡)	摘要
車道舗装					
As舗装					
-No.2		2.89			
-No.1	10.00	2.93	2.91	29.10	
No.0 -8.00	2.00	2.99	2.96	5.92	
No.0 -4.25	3.75	2.99	2.99	11.21	
No.0 -1.58	2.67	2.99	2.99	7.98	
No.0	1.58	2.99	2.99	4.72	
No.0		2.89			
No.0 +5.64	5.64	2.89	2.89	16.30	
No.1	4.36	2.89	2.89	12.60	
No.1 +3.20	3.20	2.90	2.90	9.28	
No.1 +7.55	4.35	2.91	2.91	12.66	
No.2	2.45	2.91	2.91	7.13	
No.3	10.00	2.93	2.92	29.20	
No.3 +0.64	0.64	2.93	2.93	1.88	
No.3 +0.64'		2.84			
No.4	9.36	2.82	2.83	26.49	
No.4 +0.14	0.14	2.82	2.82	0.39	
No.4 +0.72	0.58	2.54	2.68	1.55	
No.4 +0.72'		2.24			
No.4 +4.25	3.53	2.27	2.26	7.98	
No.4 +7.25	3.00	2.29	2.28	6.84	
No.5	2.75	2.29	2.29	6.30	
No.5 +1.25	1.25	2.29	2.29	2.86	
No.5 +3.25	2.00	2.35	2.32	4.64	
合計				205.0	

面積計算書

測点	(m) 距離	(m) 幅員	(m) 平均幅員	(㎡) 面積	摘要
	No.3付近隅角部			1.3	
					
	No.4付近隅角部			1.6	
					
	車両転回場			14.4	土工数量算出図㊸
車道舗装 Co舗装	車両転回場			24.8	土工数量算出図㊸
歩道舗装 As舗装	No.-2付近復旧部		3.5*0.3=	1.1	
					

土 積 流 用 計 算 書

土質	種別	土量(m3)	埋戻(m3)		残土(m3)	摘 要
			地山	必要量		
礫質土	掘削	87.0			87	土積計算書
	(礫質土)					
礫質土	掘削	1.3			1.3	土工数量算出図③
	(礫質土)					=1.1+0.2
軟岩	掘削	10.2			10.2	土積計算書
	(軟岩)					
礫質土	掘削	8.9			8.9	舗装工数量算出図
	(舗装工)					
礫質土	床掘	127.3			127.3	土積計算書
	(礫質土)					
礫質土	床掘	2.2			2.2	土工数量算出図③
	(礫質土)					=1.8+0.4
軟岩	床掘	92.9			92.9	土積計算書
	(軟岩)					※
軟岩	床掘	1.6			1.6	土工数量算出図③
	(軟岩)					=0.6+1 ※
礫質土	床掘	1.8			1.8	別添土工数量算出図①より
	(既設L型擁壁改良)					
礫質土	床掘	3.1			3.1	別添土工数量算出図①より
	(地先境界ブロック)					
軟岩	床掘	8.3			8.3	別添発注図15枚の内13より
	(階段工①)					※
軟岩	床掘	17.8			17.8	別添発注図15枚の内13より
	(階段工②)					※
礫質土	土のう撤去	45.4			45.4	発生土量=
	(大型土のう45個+土のう20個)					45*1.0+20*0.02=45.4m3
礫質土	合計	277.0			277.0	現場内流用
軟岩	合計	130.8			130.8	現場内流用
礫質土	埋戻し	277.0	144.3	160.3	116.7	埋戻し土量 =
						93.8+0.6+1.1+0.9+0.6+45.4+1.9=144.3m3
礫質土	路体盛土	116.7	72.4	80.4	36.3	路体盛土量 =
						35.0+36.5+0.9=72.4m3
礫質土	路床盛土	36.3	204.9	227.7	-191.4	路床盛土量 =
						161.2+41.9+0.3+1.5=204.9m3
軟岩	路床盛土	130.8	172.3	149.8	-19.0	路床盛土残量 =
						191.4*0.9=172.3m3

※積算では掘削を適用

■ 購入土数量算出(RC-40)

$$19.0 / 0.9 = 21.111 \text{ m}^3$$

土 積 計 算 書

測 点	距離(m)	掘削(礫質土)			掘削(軟岩)			摘 要
		断面(m ²)	平均断面(m ²)	土積(m ³)	断面(m ²)	平均断面(m ²)	土積(m ³)	
No.0	-4.87	0.00			0.00			
No.0	-1.58	3.29	0.00	0.00	0.00	0.00	0.00	
No.0	-1.22	0.36	--	--	0.00	0.00	0.00	
No.0	-0.50	0.72	0.00	0.00	0.00	0.00	0.00	
No.0		0.50	0.00	0.00	0.00	0.00	0.00	
No.0			3.00		0.00			
No.0	+5.64	5.64	2.88	2.94	16.58	0.00	0.00	0.00
No.1		4.36	2.08	2.48	10.81	0.00	0.00	0.00
No.1	+3.20	3.20	1.20	1.64	5.25	0.00	0.00	0.00
No.1	+7.55	4.35	2.33	1.77	7.70	0.00	0.00	0.00
No.2		2.45	2.40	2.37	5.81	0.00	0.00	0.00
No.3		10.00	2.57	2.49	24.90	0.00	0.00	0.00
No.3	+0.64	0.64	2.57	2.57	1.64	0.00	0.00	0.00
No.3	+0.64'		2.57			0.00		
No.4		9.36	0.31	1.44	13.48	0.00	0.00	0.00
No.4	+0.14	0.14	0.31	0.31	0.04	0.00	0.00	0.00
No.4	+0.72	0.58	0.31	0.31	0.18	0.00	0.00	0.00
No.4	+0.72'		0.33			0.00		
No.4	+4.25	3.53	0.00	0.17	0.60	0.26	0.13	0.46
No.4	+4.25'		0.00			1.52		
No.4	+7.25	3.00	0.00	0.00	0.00	0.13	0.83	2.49
No.5		2.75	0.00	0.00	0.00	1.19	0.66	1.82
No.5	+1.25	1.25	0.00	0.00	0.00	1.61	1.40	1.75
No.5	+1.25'		0.00			1.61		
No.5	+3.25	2.00	0.00	0.00	0.00	2.09	1.85	3.70
No.5	+3.25'		0.00			0.00		
No.5	+7.15	3.90	0.00	0.00	0.00	0.00	0.00	0.00
合 計					87.0			10.2

土 積 計 算 書

測 点	距離(m)	床掘(礫質土)			床掘(軟岩)			摘 要
		断面(m ²)	平均断面(m ²)	土積(m ³)	断面(m ²)	平均断面(m ²)	土積(m ³)	
No.0	-4.87	0.00			0.00			
No.0	-1.58	3.29	0.00	0.00	0.00	0.00	0.00	
No.0	-1.22	0.36	--	--	0.00	0.00	0.00	
No.0	-0.50	0.72	5.41	2.71	1.95	0.00	0.00	
No.0		0.50	5.41	5.41	2.71	0.00	0.00	
No.0			3.39		1.55			
No.0	+5.64	5.64	3.21	3.30	18.61	1.55	1.55	8.74
No.1		4.36	2.59	2.90	12.64	1.55	1.55	6.76
No.1	+3.20	3.20	1.06	1.83	5.86	1.55	1.55	4.96
No.1	+7.55	4.35	3.53	2.30	10.01	1.55	1.55	6.74
No.2		2.45	3.53	3.53	8.65	1.55	1.55	3.80
No.3		10.00	4.41	3.97	39.70	1.55	1.55	15.50
No.3	+0.64	0.64	4.41	4.41	2.82	1.55	1.55	0.99
No.3	+0.64'		4.41			1.55		
No.4		9.36	0.50	2.46	23.03	1.55	1.55	14.51
No.4	+0.14	0.14	0.50	0.50	0.07	1.55	1.55	0.22
No.4	+0.72	0.58	0.51	0.51	0.30	1.55	1.55	0.90
No.4	+0.72'		0.55			1.55		
No.4	+4.25	3.53	0.00	0.28	0.99	1.69	1.62	5.72
No.4	+4.25'		0.00			2.35		
No.4	+7.25	3.00	0.00	0.00	0.00	1.82	2.09	6.27
No.5		2.75	0.00	0.00	0.00	2.86	2.34	6.44
No.5	+1.25	1.25	0.00	0.00	0.00	3.86	3.36	4.20
No.5	+1.25'		0.00			3.86		
No.5	+3.25	2.00	0.00	0.00	0.00	3.32	3.59	7.18
No.5	+3.25'		0.00			0.00		
No.5	+7.15	3.90	0.00	0.00	0.00	0.00	0.00	0.00
合 計					127.3			92.9

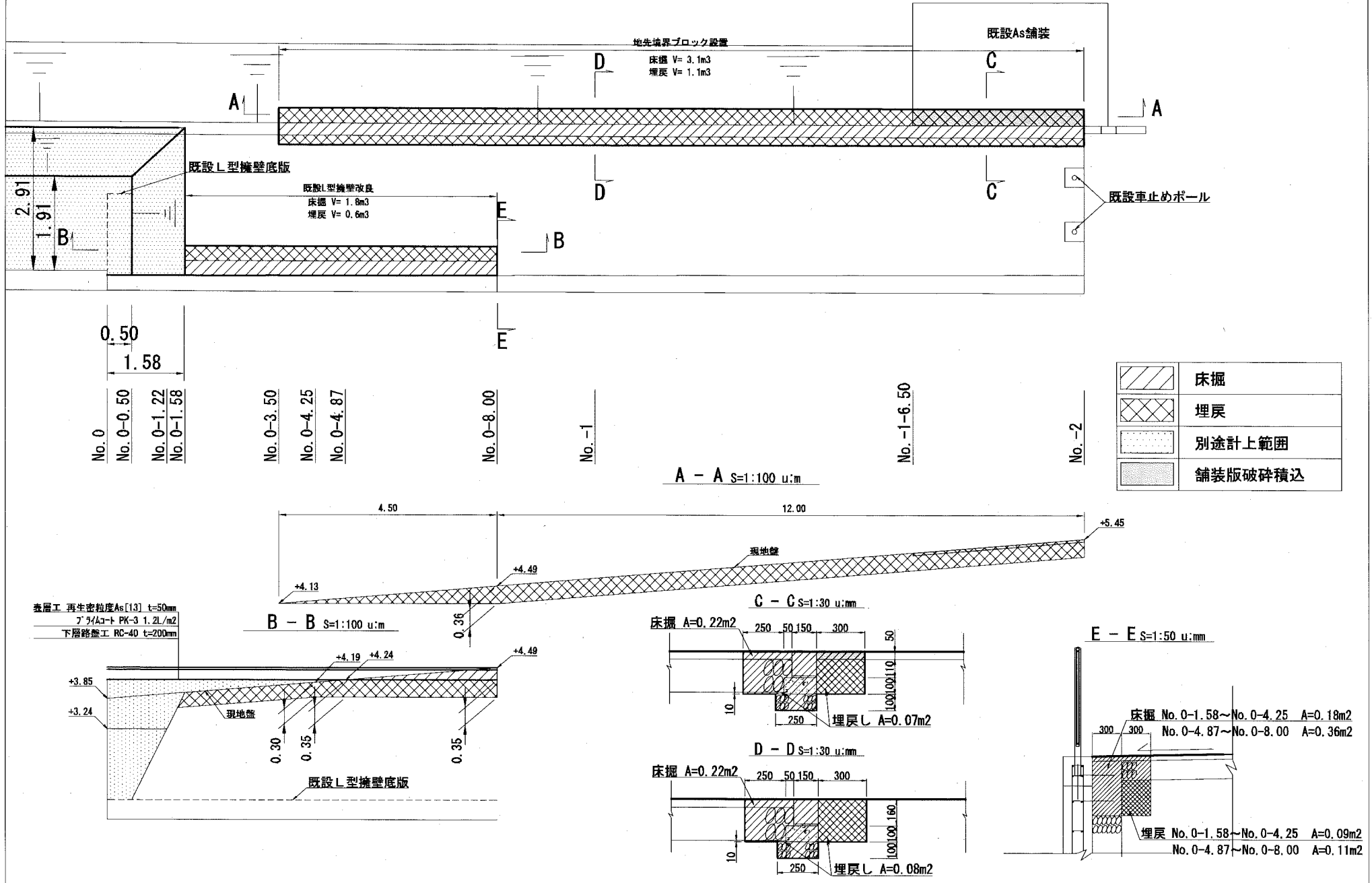
土 積 計 算 書

測 点	距離(m)	埋戻し						摘 要
		断 面(m ²)	平均断面(m ²)	土 積(m ³)				
No.0	-4.87		0.00					
No.0	-1.58	3.29	0.00	0.00	0.00			
No.0	-1.22	0.36	--	--	--			
No.0	-0.50	0.72	3.65	1.83	1.32			
No.0		0.50	3.65	3.65	1.83			
No.0			2.15					
No.0	+5.64	5.64	2.15	2.15	12.13			
No.1		4.36	2.15	2.15	9.37			
No.1	+3.20	3.20	1.33	1.74	5.57			
No.1	+7.55	4.35	2.16	1.75	7.61			
No.2		2.45	2.16	2.16	5.29			
No.3		10.00	2.15	2.16	21.60			
No.3	+0.64	0.64	2.15	2.15	1.38			
No.3	+0.64'		2.15					
No.4		9.36	0.79	1.47	13.76			
No.4	+0.14	0.14	0.79	0.79	0.11			
No.4	+0.72	0.58	0.79	0.79	0.46			
No.4	+0.72'		0.84					
No.4	+4.25	3.53	0.43	0.64	2.26			
No.4	+4.25'		0.90					
No.4	+7.25	3.00	0.39	0.65	1.95			
No.5		2.75	1.42	0.91	2.50			
No.5	+1.25	1.25	2.42	1.92	2.40			
No.5	+1.25'		2.42					
No.5	+3.25	2.00	1.87	2.15	4.30			
No.5	+3.25'		0.00					
No.5	+7.15	3.90	0.00	0.00	0.00			
合 計					93.8			

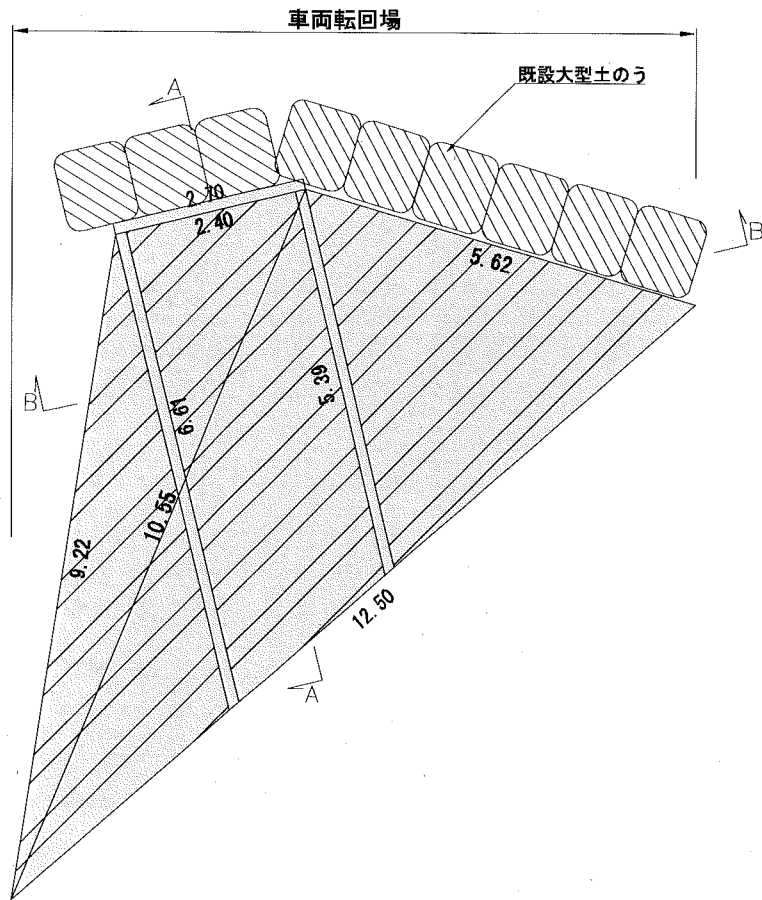
土 積 計 算 書

測 点	距離(m)	盛土(路床)			盛土(路体)			摘 要
		断面(m ²)	平均断面(m ²)	土積(m ³)	断面(m ²)	平均断面(m ²)	土積(m ³)	
No.0	-4.87	0.00			0.00			
No.0	-1.58	3.29	1.06	0.53	1.74	0.00	0.00	0.00
No.0	-1.22	0.36	3.28	2.17	0.78	0.00	0.00	0.00
No.0	-0.50	0.72	3.28	3.28	2.36	0.00	0.00	0.00
No.0		0.50	3.28	3.28	1.64	0.00	0.00	0.00
No.0			3.18		0.00			
No.0	+5.64	5.64	3.19	3.19	17.99	0.00	0.00	0.00
No.1		4.36	3.07	3.13	13.65	0.00	0.00	0.00
No.1	+3.20	3.20	3.26	3.17	10.14	0.92	0.46	1.47
No.1	+7.55	4.35	2.95	3.11	13.53	0.00	0.46	2.00
No.2		2.45	2.95	2.95	7.23	0.00	0.00	0.00
No.3		10.00	2.73	2.84	28.40	0.00	0.00	0.00
No.3	+0.64	0.64	2.73	2.73	1.75	0.00	0.00	0.00
No.3	+0.64'		2.73		0.00			
No.4		9.36	3.38	3.06	28.64	1.65	0.83	7.77
No.4	+0.14	0.14	3.38	3.38	0.47	1.65	1.65	0.23
No.4	+0.72	0.58	2.57	2.98	1.73	1.51	1.58	0.92
No.4	+0.72'		2.25		1.28			
No.4	+4.25	3.53	2.38	2.32	8.19	1.84	1.56	5.51
No.4	+4.25'		2.38		1.84			
No.4	+7.25	3.00	2.30	2.34	7.02	2.54	2.19	6.57
No.5		2.75	2.32	2.31	6.35	1.42	1.98	5.45
No.5	+1.25	1.25	2.33	2.33	2.91	0.49	0.96	1.20
No.5	+1.25'		3.25		0.49			
No.5	+3.25	2.00	3.41	3.33	6.66	1.11	0.80	1.60
No.5	+3.25'		0.00		1.16			
No.5	+7.15	3.90	0.00	0.00	0.00	0.00	0.58	2.26
合 計					161.2			35.0

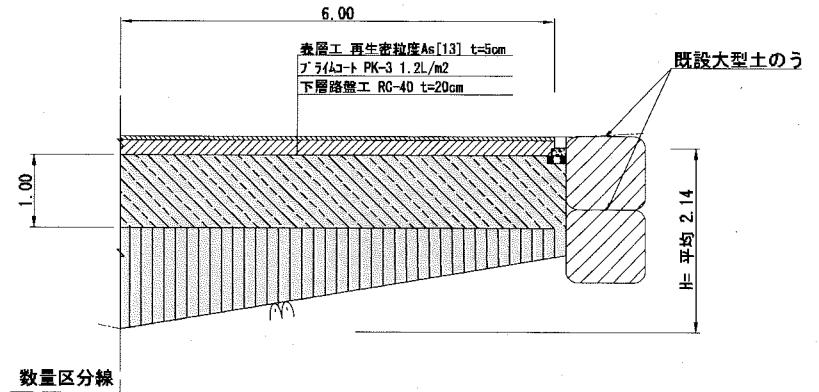
土工数量算出図① S=1:100 u:mm



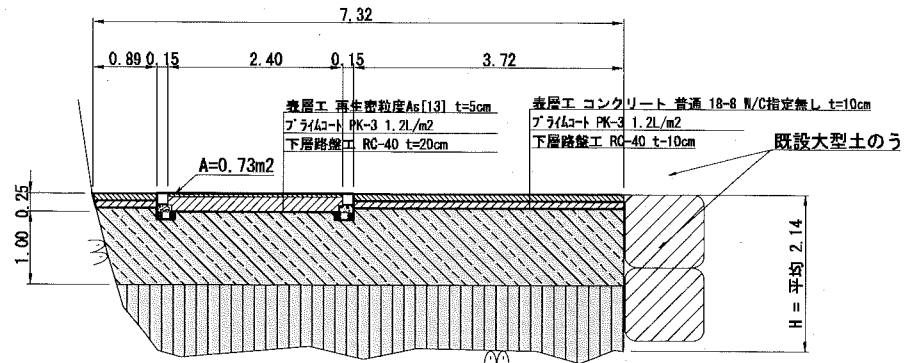
土工数量算出図② S=1:100 u:m



A-A断面図



B-B断面図



盛土数量計算

	a	b	c	S
①	9.22	10.55	2.70	11.50
②	12.50	10.55	5.62	29.46
合計				40.96

□路体盛土

$40.96 \times 0.89 = 36.5\text{m}^3$

□路床盛土

$40.96 \times 1.25 = 51.20$

$51.20 - 9.33 = 41.9\text{m}^3$

□路床盛土控除数量内訳

$0.73 \times ((6.61 + 5.39) / 2) = 4.38\text{m}^3$

$(40.96 - 14.40 - (0.15 \times 6.61 + 0.15 \times 5.39)) \times 0.2 = 4.95\text{m}^3$

$4.95 + 4.38 = 9.33$

舗装工数量計算

□As舗装工

$(6.61 + 5.39) / 2 \times 2.40 = 14.4\text{m}^2$

□Co舗装工

$40.96 - 14.40 - (0.15 \times 6.61 + 0.15 \times 5.39) = 24.8\text{m}^2$

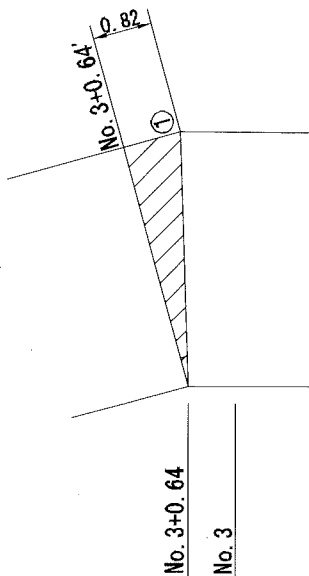
□地先境界ブロック

$6.61 + 5.39 + 2.70 = 14.7\text{m}$

	盛土
	舗装工
	路床盛土
	路体盛土

土工数量算出図③ S=1:100 u:m

No. 3付近隅部平面図



□掘削 (礫質土)

	距離	面積	平均断面	土量
3+0.64'		2.57		
①	0.82	0.00	1.29	1.06
合計				1.1

□埋戻し

	距離	面積	平均断面	土量
3+0.64'		2.15		
①	0.82	0.00	1.08	0.89
合計				0.9

□床掘 (礫質土)

	距離	面積	平均断面	土量
3+0.64'		4.41		
①	0.82	0.00	2.21	1.81
合計				1.8

□路床盛土

	距離	面積	平均断面	土量
3+0.64'		0.73		
①	0.82	0.00	0.37	0.30
合計				0.3

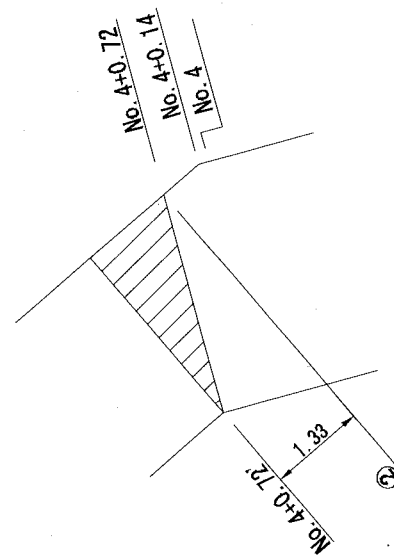
□床掘 (軟岩)

	距離	面積	平均断面	土量
3+0.64'		1.55		
①	0.82	0.00	0.78	0.64
合計				0.6

□路体盛土

	距離	面積	平均断面	土量
3+0.64'		0.00		
①	0.82	0.00	0.00	0.00
合計				0.0

No. 4付近隅部平面図



□掘削 (礫質土)

	距離	面積	平均断面	土量
4+0.72'		0.33		
②	1.33	0.00	0.17	0.23
合計				0.2

□埋戻し

	距離	面積	平均断面	土量
4+0.72'		0.84		
②	1.33	0.00	0.42	0.56
合計				0.6

□床掘 (礫質土)

	距離	面積	平均断面	土量
4+0.72'		0.55		
②	1.33	0.00	0.28	0.37
合計				0.4

□路床盛土

	距離	面積	平均断面	土量
4+0.72'		2.25		
②	1.33	0.00	1.13	1.50
合計				1.5

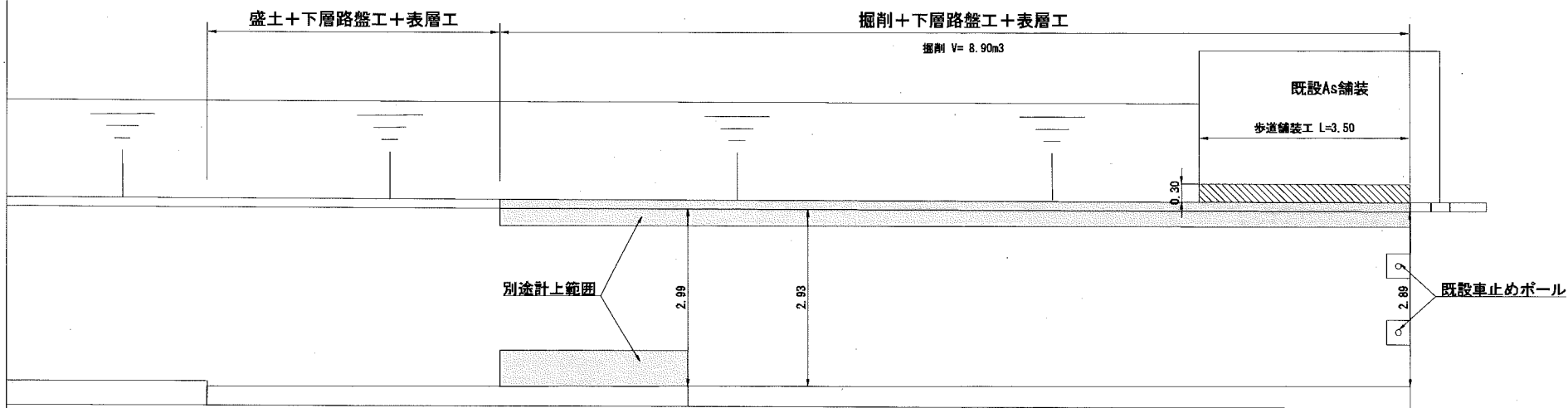
□床掘 (軟岩)

	距離	面積	平均断面	土量
4+0.72'		1.55		
②	1.33	0.00	0.78	1.04
合計				1.0

□路体盛土

	距離	面積	平均断面	土量
4+0.72'		1.28		
②	1.33	0.00	0.64	0.85
合計				0.9

舗装工数量算出図 S=1:100 u:mm



No. 0
No. 0-0.50
No. 0-1.22
No. 0-1.58

No. 0-3.50
No. 0-4.25
No. 0-4.87

No. 0-7.37
No. 0-8.00

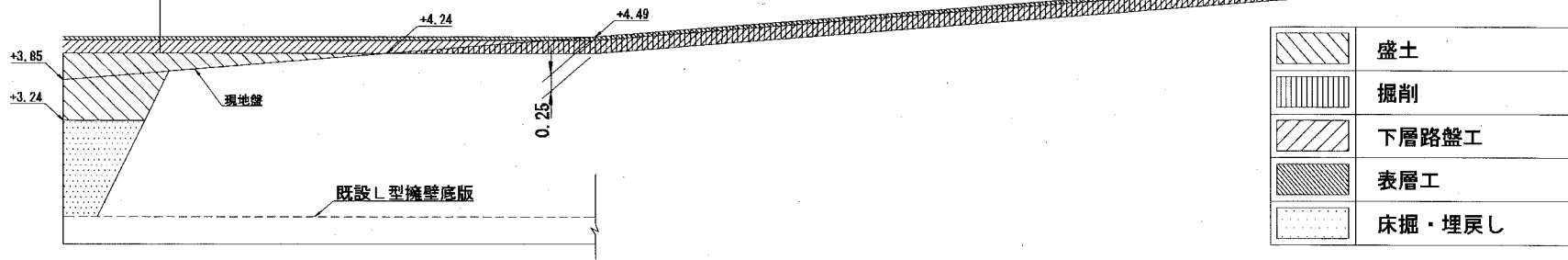
No. -1

No. -1-6.50

No. -2

縦断面図 S=1:100 u:m

表層工 再生密粒産As [13] t=50mm
アライコート PK-3 1.2L/m²
下層路盤工 RC-40 t=200mm



平成 30 年度 設 計 積 算 書 表 紙 (当 初)

設 計 書 番 号	年度 30	
事 業 所 名	横須賀市港湾部	
(工 事 ・ 業 務) 名	市道2160号線道路補修工事	
(工 事 ・ 業 務) 箇 所	横須賀市西浦賀6丁目9番地先	
(河 川 ・ 路 線 ・ 区 域) 名	市道2160号線	
単 価 採 用 地 区 名	横須賀	
事 業 区 分		
工 期	150 日間	
設 計 金 額	(円)	
	円	
設 計 概 要		
(起 工 ・ 変 更) 理 由		

平成 30 年度 設 計 積 算 書 表 紙 (当 初)

<支出科目>

款	09 土木費
項	02 道路橋りょう費
目	02 道路橋りょう維持費
節	15 工事請負費
細節	84 工事請負費 [維持目] (その他)

<合併区分情報>

合併処理設定	しない	
	区 分 1	
	区 分 2	
	区 分 3	
	区 分 4	
	区 分 5	
	区 分 6	
	区 分 7	
	区 分 8	
	区 分 9	

<全体金額情報>

	当初官積算額 (a)	当初請負額(b1) 前回変更請負額(b2)	今回変更官積算額 (c)	今回変更請負額 (d)=(b1)/(a)×(c)	増減 (d)-(b1) or (b2)	備 考
本工事費						
工事価格						
消費税等相当額						

平成 30 年度 積算諸条件調書(当初)

経費等情報	主たる工種	道路改良工事		
	施工地域・工事場所区分	一般交通影響有(2)		
	現場環境改善費計上区分	計上しない		
	緊急工事による補正	補正しない		
	前払金支出割合	35%を超える場合		
	契約保証の方法	金銭的保証		
	間接工事費率補正(上記「施工地域・工事場所区分」、「契約保証」以外で補正がある場合)			
	共通仮設費率補正	0.00%		
	現場管理費率補正	0.00%		
	一般管理費率補正	0.00%		
	間接労務費・工場管理費計上区分			
	土木工事標準積算基準書 適用年版	平成30年7月1日適用		
	土木工事資材等単価表 適用年版	平成30年10月1日基準		
積算数量等情報	名称	採用数量	単位	備考
	交通誘導警備員B	50	人日	

(その他情報欄)

本 工 事 費 内 訳 書

(上段：前回 下段：今回)

費目	工種	種別	数 量	単 位	単 価	金 額	摘 要
本工事費							
道路改良			1	式			
構造物撤去工			1	式			
構造物取壊し工			1	式			第 0001 号 内訳書
道路土工			1	式			
掘削工			1	式			第 0002 号 内訳書
埋戻し工			1	式			第 0003 号 内訳書
路体盛土工			1	式			第 0004 号 内訳書
路床盛土工			1	式			第 0005 号 内訳書
残土処理工			1	式			第 0006 号 内訳書
擁壁工			1	式			
場所打擁壁工			1	式			第 0007 号 内訳書
階段工			1	式			第 0008 号 内訳書

本 工 事 費 内 訳 書

(上段：前回 下段：今回)

費目	工種	種別	数 量	単 位	単 価	金 額	摘 要
埋戻しコンクリート工				式			第 0009 号 内訳書
			1				
既設L型擁壁改良工				式			第 0010 号 内訳書
			1				
舗装工				式			
			1				
アスファルト舗装工				式			第 0011 号 内訳書
			1				
コンクリート舗装工				式			第 0012 号 内訳書
			1				
付帯工				式			
			1				
付帯工				式			第 0013 号 内訳書
			1				
仮設工				式			
			1				
交通管理工				式			第 0014 号 内訳書
			1				
直接工事費計				式			
			1				
共通仮設費計				式			
			1				
準備費				式			第 0915 号 内訳書
			1				
共通仮設費 (率分)				式			【千円止】
			1				

本 工 事 費 内 訳 書

(上段：前回 下段：今回)

費目	工種	種別	数 量	単 位	単 価	金 額	摘 要
純工事費							
			1	式			
現場管理費							
			1	式			【千円止】
工事原価							
			1	式			
一般管理費等							
			1	式			
スクラップ評価額							
			1	式			第 0985 号 内訳書
工事価格							
			1	式			【万円止】
消費税及び地方消費税相当額							
			1	式			
本工事費計							
			1	式			

第0001号 内訳書
 構造物取壊し工

1 式

(上段：前回 下段：今回)

名 称	数 量	単 位	単 価	金 額	摘 要
(AMA0010) コンクリート構造物取壊し	1	式			第0001号下内
(AMA0020) 舗装版切断	1	式			第0002号下内
合 計					

第0002号 内訳書
 掘削工

1 式

(上段：前回 下段：今回)

名 称	数 量	単 位	単 価	金 額	摘 要
(AMA0030) 掘削	1	式			第0003号下内
(AMA0040) 床掘	1	式			第0004号下内
合 計					

第0003号 内訳書
 埋戻し工

1 式

(上段：前回 下段：今回)

名 称	数 量	単 位	単 価	金 額	摘 要
(AMA0200) 埋戻し	1	式			第0005号下内
合 計					

第0004号 内訳書
 路体盛土工

1 式

(上段：前回 下段：今回)

名 称	数 量	単 位	単 価	金 額	摘 要
(AMA0130) 路体(築堤)盛土	1	式			第0006号下内
合 計					

第0005号 内訳書
路床盛土工

1 式

(上段：前回 下段：今回)

名 称	数 量	単 位	単 価	金 額	摘 要
(AMA0140) 路床盛土					第0007号下内
	1	式			
合 計					

第0006号 内訳書
残土処理工

1 式

(上段：前回 下段：今回)

名 称	数 量	単 位	単 価	金 額	摘 要
(AMA0210) 土砂等運搬					第0008号下内
	1	式			
(AMA0150) 残土等処分					第0009号下内
	1	式			
合 計					

第0007号 内訳書
場所打擁壁工

1 式

(上段：前回 下段：今回)

名 称	数 量	単 位	単 価	金 額	摘 要
(AMA0070) 重力式擁壁 H=3.09					第0010号下内
	1	式			
(AMA0080) 重力式擁壁 H=3.64					第0011号下内
	1	式			
合 計					

第0008号 内訳書
階段工

1 式

(上段:前回 下段:今回)

名 称	数 量	単 位	単 価	金 額	摘 要
(AMA0050) 階段工①					第0012号下内
	1	式			
(AMA0060) 階段工②					第0013号下内
	1	式			
合 計					

第0009号 内訳書
埋戻しコンクリート工

1 式

(上段:前回 下段:今回)

名 称	数 量	単 位	単 価	金 額	摘 要
(AMA0160) 埋戻しコンクリート					第0014号下内
	1	式			
合 計					

第0010号 内訳書
既設L型擁壁改良工

1 式

(上段:前回 下段:今回)

名 称	数 量	単 位	単 価	金 額	摘 要
(AMA0220) 既設L型擁壁改良					第0015号下内
	1	式			
合 計					

第0011号 内訳書
アスファルト舗装工

1 式

(上段：前回 下段：今回)

名 称	数 量	単 位	単 価	金 額	摘 要
(AMA0090) 下層路盤					第0016号下内
	1	式			
(AMA0100) 表層(車道・路肩部)					第0017号下内
	1	式			
(AMA0190) 表層(歩道部)					第0018号下内
	1	式			
合 計					

第0012号 内訳書
コンクリート舗装工

1 式

(上段：前回 下段：今回)

名 称	数 量	単 位	単 価	金 額	摘 要
(AMA0170) 下層路盤					第0019号下内
	1	式			
(AMA0180) コンクリート舗装					第0020号下内
	1	式			
合 計					

第0013号 内訳書
付帯工

1 式

(上段：前回 下段：今回)

名 称	数 量	単 位	単 価	金 額	摘 要
(AMA0110) 防護柵	1	式			第0021号下内
(AMA0120) 地先境界	1	式			第0022号下内
(AMA0240) 車止め撤去・設置	1	式			第0023号下内
(AMA0230) 土のう撤去	1	式			第0024号下内
合 計					

第0014号 内訳書
交通管理工

1 式

(上段：前回 下段：今回)

名 称	数 量	単 位	単 価	金 額	摘 要
(AMA0260) 交通誘導警備員	1	式			第0025号下内
合 計					

第0915号 内訳書
準備費

1 式

(上段：前回 下段：今回)

名 称	数 量	単 位	単 価	金 額	摘 要
(AMA0250) 木根等処分費	1	式			第0026号下内
合 計					

第0985号 内訳書
スクラップ評価額

1. 式

(上段：前回 下段：今回)

名 称	数 量	単 位	単 価	金 額	摘 要
(TJ0030) 鉄屑 ヘル H3					
	0.096	t			
合 計					

第0001号 下位内訳書
 AMA0010 コンクリート構造物取壊し

1 式 当り
 適用年版 S3010

(上段：前回 下段：今回)

名 称	数 量	単 位	単 価	金 額	摘 要
(WB824010) 構造物とりこわし					第0001号単価表
J01=鉄筋構造物, J02=人力施工, J03=無し, J04=無し	0.2	m3			
合 計					
	1	式			円/式

第0002号 下位内訳書
 AMA0020 舗装版切断

1 式 当り
 適用年版 S3010

(上段：前回 下段：今回)

名 称	数 量	単 位	単 価	金 額	摘 要
(CB430510) 舗装版切断					第0002号単価表
J01=アスファルト舗装版, J02=15cm以下, J05=全ての費用	4	m			
合 計					
	1	式			円/式

第0003号 下位内訳書
 AMA0030 掘削

1 式 当り
 適用年版 S3010

(上段：前回 下段：今回)

名 称	数 量	単 位	単 価	金 額	摘 要
(CB210100) 掘削					第0003号単価表
J01=土砂, J02=上記以外(小規模), J06=小規模(標準)	97	m3			
(TJ0040) 掘削 軟岩、ハック材0.25m3					
	130	m3			
合 計					
	1	式			円/式

第0004号 下位内訳書
AMA0040 床掘

1 式 当り
適用年版 S3010

(上段：前回 下段：今回)

名 称	数 量	単 位	単 価	金 額	摘 要
(CB210030) 床掘り					第0004号単価表
J01=土砂, J02=上記以外(小規模), J05=全ての費用	134	m3			
(CB210080) 基面整正					第0005号単価表
	137	m2			
(CB210720) 舗装版破砕積込(小規模土工)					第0006号単価表
J01=全ての費用	1	m2			
合 計					
	1	式			円/式

第0005号 下位内訳書
AMA0200 埋戻し

1 式 当り
適用年版 S3010

(上段：前回 下段：今回)

名 称	数 量	単 位	単 価	金 額	摘 要
(CB210410) 埋戻し					第0007号単価表
J01=上記以外(小規模), J02=土砂, J04=全ての費用	144	m3			
合 計					
	1	式			円/式

第0006号 下位内訳書
 AMA0130 路体(築堤)盛土

1 式 当り
 適用年版 S3010

(上段:前回 下段:今回)

名 称	数 量	単 位	単 価	金 額	摘 要
(CB210510) 路体(築堤)盛土					第0008号単価表
J01=2.5m未満	72	m3			
合 計					
	1	式			円/式

第0007号 下位内訳書
 AMA0140 路床盛土

1 式 当り
 適用年版 S3010

(上段:前回 下段:今回)

名 称	数 量	単 位	単 価	金 額	摘 要
(CB210520) 路床盛土					第0009号単価表
J01=2.5m以上4.0m未満	204	m3			
(CB210550) 土材料					第0010号単価表
	21	m3			
合 計					
	1	式			円/式

(上段：前回 下段：今回)

名 称	数 量	単 位	単 価	金 額	摘 要
(TJ0050) 不整地運搬車による運搬(土砂) 運搬距離50m以下、バックホウ0.25m ³	277	m ³			場内運搬
(TJ0060) 不整地運搬車による運搬(軟岩) 運搬距離50m以下、バックホウ0.25m ³	130	m ³			場内運搬
(CB227010) 殻運搬 J01=Co(無筋・鉄筋)構造物とりこわし、J02=人力積込、J03=無し、J06=0.5km以下、J16=全ての費用	0.2	m ³			第0011号単価表
(CB227010) 殻運搬 J01=舗装版破碎、J02=機械積込(小規模土工)、J03=無し、J12=1.0km以下、J16=全ての費用	1	m ³			第0012号単価表
(CB010410) 現場発生品・支給品運搬 J01=クレーン装置付2t級2t吊、J02=2.0km以下、J03=0.1t以下	1	回			第0013号単価表 スクラップ
(CB010410) 現場発生品・支給品運搬 J01=クレーン装置付2t級2t吊、J02=5.0km以下、J03=0.1t以下	1	回			第0014号単価表 土のう袋材
合 計					
	1	式			円/式

第0009号 下位内訳書
AMA0150 残土等処分

1 式 当り
適用年版 S3010

(上段：前回 下段：今回)

名 称	数 量	単 位	単 価	金 額	摘 要
(SJ0020) 舗装版切断濁水処理工	1	式			第0015号単価表
(SJ0080) 化粧型砕処理工	1	式			第0016号単価表
(Z132597020) 廃材処理料 (東部地区) 有筋C○殻	0.2	m3			
(Z132597000) 廃材処理料 (東部地区) A S 殻	1	m3			
(TJ0080) 土のう袋材処分費	100	k g			
合 計					
	1	式			円/式

第0010号 下位内訳書
AMA0070 重力式擁壁 H=3.09

1 式 当り
適用年版 S3010

(上段：前回 下段：今回)

名 称	数 量	単 位	単 価	金 額	摘 要
(CB240210) 型枠					第0017号単価表
J01=一般型枠, J02=均しコンクリート	4	m2			
(CB240010) コンクリート					第0018号単価表
J01=無筋・鉄筋構造物, J02=人力打設, J03=各種, J05=一般養生, J07=有り, J13=全ての費用	4	m3			
(CB240210) 型枠					第0019号単価表
J01=一般型枠, J02=鉄筋・無筋構造物	308	m2			
(CB226410) コンクリート(場所打擁壁)					第0020号単価表
J01=各種, J02=一般養生, J03=90m未満	145	m3			
(WB252110) 足場工					第0021号単価表
J01=単管足場, J02=必要, J03=標準(1.0)	138	掛m2			
(WB252110) 足場工					第0022号単価表
J01=単管傾斜足場, J02=必要, J03=標準(1.0)	162	掛m2			
(CB224710) 目地板					第0023号単価表
J01=樹脂発泡体(15倍発泡)t=10	16	m2			
(SJ0010) 水抜きパイプ VP-50 1440mm					第0024号単価表
	9	本			
(CB224720) 吸出し防止材設置					第0025号単価表
J01=点在	0.8	m2			
合 計					
	1	式			円/式

(上段：前回 下段：今回)

名 称	数 量	単 位	単 価	金 額	摘 要
(CB240210) 型枠					第0017号単価表
J01=一般型枠, J02=均しコンクリート	0.9	m2			
(CB240010) コンクリート					第0018号単価表
J01=無筋・鉄筋構造物, J02=人力打設, J03=各種, J05=一般養生, J07=有り, J13=全ての費用	1	m3			
(CB240210) 型枠					第0019号単価表
J01=一般型枠, J02=鉄筋・無筋構造物	74	m2			
(CB226410) コンクリート(場所打擁壁)					第0020号単価表
J01=各種, J02=一般養生, J03=90m未満	39	m3			
(WB252110) 足場工					第0021号単価表
J01=単管足場, J02=必要, J03=標準(1.0)	33	掛m2			
(WB252110) 足場工					第0022号単価表
J01=単管傾斜足場, J02=必要, J03=標準(1.0)	38	掛m2			
(CB224710) 目地板					第0023号単価表
J01=樹脂発泡体(15倍発泡)t=10	8	m2			
(SJ0050) 水抜きパイプ VP-50 1750mm					第0026号単価表
J01=有り	2	本			
(CB224720) 吸出し防止材設置					第0025号単価表
J01=点在	0.2	m2			
合 計					
	1	式			円/式

第0012号 下位内訳書
AMA0050 階段工①

1 式 当り
適用年版 S3010

(上段:前回 下段:今回)

名 称	数 量	単 位	単 価	金 額	摘 要
(WB252110) 足場工					第0021号単価表
J01=単管足場, J02=必要, J03=標準(1.0)	11	掛m2			
(CB240210) 型枠					第0019号単価表
J01=一般型枠, J02=鉄筋・無筋構造物	36	m2			
(CB240010) コンクリート					第0027号単価表
J01=無筋・鉄筋構造物, J02=コンクリートポンプ車打設, J03=各種, J04=10m3以上100m3未満, J05=一般養生, J06=延長無し, J13=全ての費用	31	m3			
合 計					
	1	式			円/式

第0013号 下位内訳書
AMA0060 階段工②

1 式 当り
適用年版 S3010

(上段:前回 下段:今回)

名 称	数 量	単 位	単 価	金 額	摘 要
(WB252110) 足場工					第0021号単価表
J01=単管足場, J02=必要, J03=標準(1.0)	8	掛m2			
(CB240210) 型枠					第0019号単価表
J01=一般型枠, J02=鉄筋・無筋構造物	59	m2			
(CB240010) コンクリート					第0028号単価表
J01=無筋・鉄筋構造物, J02=コンクリートポンプ車打設, J03=各種, J04=10m3以上100m3未満, J05=一般養生, J06=60m以下, J13=全ての費用	40	m3			
合 計					
	1	式			円/式

第0014号 下位内訳書
 AMA0160 埋戻しコンクリート

1 式 当り
 適用年版 S3010

(上段：前回 下段：今回)

名 称	数 量	単 位	単 価	金 額	摘 要
(CB240010) コンクリート					第0028号単価表
J01=無筋・鉄筋構造物, J02=コンクリートポンプ車打設, J03=各種, J04=10m3以上100m3未満, J05=一般養生, J06=60m以下, J13=全ての費用	20	m3			
合 計					
	1	式			円/式

第0015号 下位内訳書
 AMA0220 既設L型擁壁改良

1 式 当り
 適用年版 S3010

(上段：前回 下段：今回)

名 称	数 量	単 位	単 価	金 額	摘 要
(CB224410) コンクリート削孔(電動ハンマドリル38mm)					第0029号単価表
	39	孔			
(SJ0060) 差筋加工・設置					第0030号単価表
	39	本			
(CB240210) 型枠					第0019号単価表
J01=一般型枠, J02=鉄筋・無筋構造物	8	m2			
(SJ0070) 化粧型枠					第0031号単価表
	3	m2			
(CB240010) コンクリート					第0033号単価表
J01=無筋・鉄筋構造物, J02=人力打設, J03=各種, J05=一般養生, J07=無し, J13=全ての費用	2	m3			
合 計					
	1	式			円/式

第0016号 下位内訳書
AMA0090 下層路盤

1 式 当り
適用年版 S3010

(上段:前回 下段:今回)

名 称	数 量	単 位	単 価	金 額	摘 要
(SJ0120) 下層路盤 RC-40 t=20cm	222	m2			第0034号単価表
(SJ9100) 路盤工(不陸整正) タンバ 60~80kg 補足材RC-40 3m3/100m ²	1	m2			第0036号単価表
合 計					
	1	式			円/式

第0017号 下位内訳書
AMA0100 表層(車道・路肩部)

1 式 当り
適用年版 S3010

(上段:前回 下段:今回)

名 称	数 量	単 位	単 価	金 額	摘 要
(CB410260) 表層(車道・路肩部) J01=1.4m未満(仕上厚50mm以下), J02=50mm, J03=mm, J04=mm, J05=各種(2.30以上2.40t/m3未満), J06=プライムコート PK-3, J07=全ての費用	222	m2			第0038号単価表
合 計					
	1	式			円/式

第0018号 下位内訳書
AMA0190 表層(歩道部)

1 式 当り
適用年版 S3010

(上段:前回 下段:今回)

名 称	数 量	単 位	単 価	金 額	摘 要
(CB410261) 表層(歩道部) J01=1.4m未満(仕上厚50mm以下), J02=50mm, J03=mm, J04=mm, J05=各種(2.20以上2.30t/m3未満), J06=プライムコート PK-3, J07=全ての費用	1	m2			第0039号単価表
合 計					
	1	式			円/式

第0019号 下位内訳書
AMA0170 下層路盤

1 式 当り
適用年版 S3010

(上段：前回 下段：今回)

名 称	数 量	単 位	単 価	金 額	摘 要
(SJ0130) 下層路盤 RC-40 t=10cm	24	m2			第0040号単価表
合 計					
	1	式			円/式

第0020号 下位内訳書
AMA0180 コンクリート舗装

1 式 当り
適用年版 S3010

(上段：前回 下段：今回)

名 称	数 量	単 位	単 価	金 額	摘 要
(WB410820) コンクリート舗装工 人力舗設 J01=20cm未満	24	m2			第0042号単価表
(WB410830) コンクリート舗装工(材料) J01=100 m2/100m2, J02=0 t/100m2, J03=0 t/100m2, J04=各種, J05=0.1 m, J06=無	24	m2			第0043号単価表
合 計					
	1	式			円/式

第0021号 下位内訳書
AMA0110 防護柵

1 式 当り
適用年版 S3010

(上段:前回 下段:今回)

名 称	数 量	単 位	単 価	金 額	摘 要
(SJ0090) 転落防止柵設置工 指定色 GF3-S3(W)、材工共	81	m			第0044号単価表
(UZD004080) 転落防止柵(ネット型)連数加算 GF3-S3(W) 指定色 H=1.1m	2	連			
(UZD002800) 防止柵(ネット型)斜加工費 3m G f 1, 2, 3, 4 指定色	11	m			
(UZD002790) 防止柵(ネット型)短縮加工費 G f 1, 2, 3, 4 指定色	7	枚			
(WB810770) 防護柵(横断・転落防止柵)撤去工 J01=コンクリート建込, J02=ビード-Δ式・パネ ル式, J03=3m, J04=無, J05=無	6	m			第0046号単価表
(WB810770) 防護柵(横断・転落防止柵)撤去工 J01=コンクリート建込, J02=ビード-Δ式・パネ ル式, J03=2m, J04=無, J05=無	2	m			第0047号単価表
合 計					
	1	式			円/式

第0022号 下位内訳書
AMA0120 地先境界

1 式 当り
適用年版 S3010

(上段:前回 下段:今回)

名 称	数 量	単 位	単 価	金 額	摘 要
(SJ0100) 地先境界ブロック	87	m			第0048号単価表
合 計					
	1	式			円/式

第0023号 下位内訳書
AMA0240 車止め撤去・設置

1 式 当り
適用年版 S3010

(上段：前回 下段：今回)

名 称	数 量	単 位	単 価	金 額	摘 要
(TJ0070) 車止めポール移設 (材工共) 支柱・基礎Co再利用、基礎碎石新設	2	基			
合 計					
	1	式			円/式

第0024号 下位内訳書
AMA0230 土のう撤去

1 式 当り
適用年版 S3010

(上段：前回 下段：今回)

名 称	数 量	単 位	単 価	金 額	摘 要
(TJ0100) 大型土のう撤去工 バックホ0.25m3	45	袋			
(WB252610) 土のう工 J01=撤去	20	袋			第0052号単価表
合 計					
	1	式			円/式

第0025号 下位内訳書
AMA0260 交通誘導警備員

1 式 当り
適用年版 S3010

(上段：前回 下段：今回)

名 称	数 量	単 位	単 価	金 額	摘 要
(WB010212) 交通誘導警備員B		人日			第0053号単価表
合 計					
	1	式			円/式

第0026号 下位内訳書
 AMA0250 木根等処分費

1 式 当り
 適用年版 S3010

(上段：前回 下段：今回)

名 称	数 量	単 位	単 価	金 額	摘 要
(Z132630855) 建設木くず (三浦半島地区) 刈草					
	0.1	t			
(TJ0090) トラック2t積運転 (0.5km)					
	1	回			
合 計					
	1	式			円/式

第0001号 単価表
WB824010 構造物とりこわし

1 m3 当り
適用年版 S3010

名 称	数 量	単 位	単 価	金 額	摘 要
(Q001611008) 鉄筋構造物 昼間 人力施工 制約無	1	m3			[1]
(ZS3000004) 諸雑費(まるめ) Σ [1]	1	式			
合 計					
	1	m3			円/m3
条 件 名 称	入 力 値		条 件 値		
J01 構造物区分	2	鉄筋構造物			
J02 工法区分	2	人力施工			
J03 時間的制約の有無	1	無し			
J04 夜間作業の有無	1	無し			

第0002号 単価表 機労材構成比情報
CB430510 舗装版切断

1 m 当り
適用年版 S3010

名 称 / 規 格	東 京 単 価	構 成 比	地 区 単 価	明 細 情 報	摘 要
コンクリートカッタ[ハキューム式・湿式] 切削深20cm級	M001161010		【損料】		M001161010
特殊作業員	R0101				R0101
土木一般世話役	R0125				R0125
普通作業員	R0102				R0102
コンクリートカッタ(フレート) 径22インチ	Z006540003				Z006540003
ガリン レキユア-	Z006704001				Z006704001

第0002号 単価表 機労材構成比情報
CB430510 舗装版切断

1 m 当り
適用年版 S3010

名称 / 規格	東京単価	構成比	地区単価	明細情報	摘要
標準単価		積算単価			
		1 m 当り			円/m
条件名称 入力値 条件値					
J01 舗装版種別		1	7スフェルト舗装版		
J02 アスフェルト舗装版厚		1	15cm以下		
J05 費用の内訳		1	全ての費用		

第0003号 単価表 機労材構成比情報
CB210100 掘削

1 m3 当り
適用年版 S3010

名称 / 規格	東京単価	構成比	地区単価	明細情報	摘要
バックホウ(クローラ) [標準] 排ガス型(第2次) 山積0.28m3		積算単価	【損料】		M000202015
	M000202015				
運転手(特殊)		積算単価			R0114
	R0114				
軽油 1.2号		積算単価			Z006702002
	Z006702002				
標準単価		積算単価			
		1 m3 当り			円/m3
条件名称 入力値 条件値					
J01 土質		1	土砂		
J02 施工方法		5	上記以外(小規模)		
J06 施工数量		6	小規模(標準)		

第0004号 単価表 機労材構成比情報
CB210030 床掘り

1 m3 当り
適用年版 S3010

名称 / 規格	東京単価	構成比	地区単価	明細情報	摘要
バックホウ(クロー) [後方超小旋回型]			【損料】		M000202096
排ガス型(第2次) 山積0.28m3	M000202096				
運転手(特殊)					R0114
	R0114				
普通作業員					R0102
	R0102				
軽油					Z006702002
1.2号	Z006702002				
標準単価		積算単価			
	1 m3	当り		円/m3	
条件名称	入力値		条件値		
J01 土質	1		土砂		
J02 施工方法	5		上記以外(小規模)		
J05 費用の内訳	1		全ての費用		

第0005号 単価表 機労材構成比情報
CB210080 基面整正

1 m2 当り
適用年版 S3010

名称 / 規格	東京単価	構成比	地区単価	明細情報	摘要
普通作業員					R0102
	R0102				
標準単価		積算単価			
	1 m2	当り		円/m2	

第0006号 単価表 機労材構成比情報
 CB210720 舗装版破碎積込(小規模土工)

1 m2 当り
 適用年版 S3010

名称 / 規格	東京単価	構成比	地区単価	明細情報	摘要
小型バックホウ(ｸﾛｰﾗ) [標準]			【損料】		M000201034
排出ｶｽ対策型(第2次基準) 山積0.13m3	M000201034				
運転手(特殊)					R0114
	R0114				
軽油					Z006702002
1.2号	Z006702002				
標準単価		積算単価			
	1 m2	当り		円/m2	
条件名称	入力値	条件	値		
J01 費用の内訳	1	全ての費用			

第0007号 単価表 機労材構成比情報
CB210410 埋戻し

1 m3 当り
適用年版 S3010

名称 / 規格	東京単価	構成比	地区単価	明細情報	摘要
バックホウ(クロー) [後方超小旋回型]			【損料】		M000202096
排ガス型(第2次) 山積0.28m3	M000202096				
ランマ			【損料】		M000806001
質量60~80kg	M000806001				
普通作業員					R0102
	R0102				
特殊作業員					R0101
	R0101				
運転手(特殊)					R0114
	R0114				
軽油					Z006702002
1.2号	Z006702002				
ガソリン					Z006704001
レギュラー	Z006704001				
標準単価		積算単価			
	1 m3	当り		円/m3	
条件名称	入力値	条件	値		
J01 施工方法	5	上記以外(小規模)			
J02 土質	1	土砂			
J04 費用の内訳	1	全ての費用			

第0008号 単価表 機労材構成比情報
 CB210510 路体(築堤)盛土

1 m3 当り
 適用年版 S3010

名称 / 規格	東京単価	構成比	地区単価	明細情報	摘要
振動ロー(舗装用) [ハッドがけ式]			【賃料】		L001070002
運転質量0.8~1.1t	L001070002				
普通作業員					R0102
	R0102				
特殊作業員					R0101
	R0101				
軽油					Z006702002
1.2号	Z006702002				
標準単価		積算単価			
	1 m3	当り		円/m3	
条件名称	入力値		条件値		
J01 施工幅員	1		2.5m未満		

第0009号 単価表 機労材構成比情報
CB210520 路床盛土

1 m3 当り
適用年版 S3010

名称 / 規格	東京単価	構成比	地区単価	明細情報	摘要
振動ロー(舗装用)[搭乗・コンパインド式]			【賃料】		L001070011
運転質量3~4t	L001070011				
ブルドーザ[普通・排出ガス対策型(1次基準)]			【損料】		M000101008
3t級	M000101008				
運転手(特殊)					R0114
	R0114				
普通作業員					R0102
	R0102				
軽油					Z006702002
1.2号	Z006702002				
標準単価		積算単価			
	1 m3	当り		円/m3	
条件名称	入力値		条件値		
J01 平均幅員	2		2.5m以上4.0m未満		

第0010号 単価表 機労材構成比情報
CB210550 土材料

1 m3 当り
適用年版 S3010

名称 / 規格	東京単価	構成比	地区単価	明細情報	摘要
再生クワッシャー					Y001613000 -00008
RC-40	ZP08000000				
標準単価		積算単価			
	1 m3	当り		円/m3	

第0011号 単価表 機労材構成比情報
 CB227010 殻運搬

1 m3 当り
 適用年版 S3010

名称 / 規格	東京単価	構成比	地区単価	明細情報	摘要
ダンプトラック[オンロード・ディーゼル]			【損料】		M000301001
2t積級	MP03010010				
運転手(一般)					R0115
	R0115				
軽油					Z006702002
1.2号	Z006702002				
標準単価		積算単価			
	1 m3	当り		円/m3	
条件名称	入力値	条件	値		
J01 殻発生作業	1	Co(無筋・鉄筋)構造物とりこわし			
J02 積込工法区分	2	人力積込			
J03 DID区間の有無	1	無し			
J06 運搬距離(km)(DID区間無)	2	0.5km以下			
J16 費用の内訳	1	全ての費用			

第0012号 単価表 機労材構成比情報
CB227010 殻運搬

1 m3 当り
適用年版 S3010

名称 / 規格	東京単価	構成比	地区単価	明細情報	摘要
ダンプトラック[オノロード・ディーゼル]			【損料】		M000301001
2t積級	MP03010010				
運転手(一般)					R0115
	R0115				
軽油					Z006702002
1.2号	Z006702002				
標準単価		積算単価			
	1 m3	当り		円/m3	
条件名称	入力値		条件値		
J01 殻発生作業	2		舗装版破碎		
J02 積込工法区分	5		機械積込(小規模土工)		
J03 DID区間の有無	1		無し		
J12 運搬距離(km)(DID区間無)	2		1.0km以下		
J16 費用の内訳	1		全ての費用		

名称 / 規格	東京単価	構成比	地区単価	明細情報	摘要
トラック[クレーン装置付]			【損料】		M000302009
ベ-ストラック2t級 吊能力2.0t	M000302009				
運転手(特殊)					R0114
	R0114				
普通作業員					R0102
	R0102				
軽油					Z006702002
1.2号	Z006702002				
標準単価		積算単価			
	1 回	当り		円/回	
条件名称	入力値		条件値		
J01 トラック機種	1		クレーン装置付2t級2t吊		
J02 片道運搬距離(km)	1		2.0km以下		
J03 1回当り平均積載質量(t)	1		0.1t以下		

第0014号 単価表 機労材構成比情報
CB010410 現場発生品・支給品運搬

1 回 当り
適用年版 S3010

名称 / 規格	東京単価	構成比	地区単価	明細情報	摘要
トラック[クレーン装置付]			【損料】		M000302009
ペーestrack2t級 吊能力2.0t	M000302009				
運転手(特殊)					R0114
	R0114				
普通作業員					R0102
	R0102				
軽油					Z006702002
1.2号	Z006702002				
標準単価		積算単価			
	1 回	当り		円/回	
条件名称	入力値		条件値		
J01 トラック機種	1		クレーン装置付2t級2t吊		
J02 片道運搬距離(km)	2		5.0km以下		
J03 1回当り平均積載質量(t)	1		0.1t以下		

第0015号 単価表
SJ0020 舗装版切断濁水処理工

1 式 当り
適用年版 S3010
(上段:前回 下段:今回)

名称	数量	単位	単価	金額	摘要
(Z132543710) 舗装版切断濁水処分費(東部地区) アスファルト舗装版	0.004	m ³			
(Z132542700) 舗装版切断濁水運搬費 ダンプトラック2t積級	1	回			
合計					
	1	式			整数止め切捨て 円/式

第0016号 単価表
 SJ0080 化粧型枠処理工

1 式 当り
 適用年版 S3010
 (上段：前回 下段：今回)

名 称	数 量	単 位	単 価	金 額	摘 要
(Z132660106) 化粧型枠処分費 (東部地区)	0.1	m ³			
(Z132660104) 剥離後化粧型枠運搬費 ダンプトラック2t積級	1	回			
合 計					
	1	式			整数止め切捨て 円/式

第0017号 単価表 機労材構成比情報
 CB240210 型枠

1 m² 当り
 適用年版 S3010

名 称 / 規 格	東 京 単 価	構 成 比	地 区 単 価	明 細 情 報	摘 要
型わく工	R0133				R0133
普通作業員	R0102				R0102
土木一般世話役	R0125				R0125
標準単価		積算単価			
	1 m ²	当り		円/m ²	
条 件 名 称	入 力 値		条 件 値		
J01 型枠の種類	1	一般型枠			
J02 構造物の種類	5	均しコンクリート			

第0018号 単価表 機労材構成比情報
CB240010 コンクリート

1 m3 当り
適用年版 S3010

名称 / 規格	東京単価	構成比	地区単価	明細情報	摘要
普通作業員	R0102				R0102
特殊作業員	R0101				R0101
土木一般世話役	R0125				R0125
生コンクリート(高炉) 21-8-25(20)	Z002012005				Y000210000 -00009
W/C指定無、小型車割増4t車含む					
標準単価		積算単価			
	1 m3	当り		円/m3	
条件名称	入力値	条件	値		
J01 構造物種別	1	無筋・鉄筋構造物			
J02 打設工法	4	人力打設			
J03 コンクリート規格	46	各種			
J05 養生工の種類	2	一般養生			
J07 現場内小運搬の有無	1	有り			
J13 費用の内訳	1	全ての費用			

第0019号 単価表 機労材構成比情報
CB240210 型枠

1 m2 当り
適用年版 S3010

名称 / 規格	東京単価	構成比	地区単価	明細情報	摘要
型わく工					R0133
	R0133				
普通作業員					R0102
	R0102				
土木一般世話役					R0125
	R0125				
標準単価		積算単価			
	1 m2	当り		円/m2	
条件名称 入力値 条件値					
J01 型枠の種類		1		一般型枠	
J02 構造物の種類		1		鉄筋・無筋構造物	

第0020号 単価表 機労材構成比情報
 CB226410 コンクリート(場所打擁壁)

1 m3 当り
 適用年版 S3010

名称 / 規格	東京単価	構成比	地区単価	明細情報	摘要
コンクリートポンプ車[トラック架装・ブーム式]			【損料】		M000903010
圧送能力 90~110m ³ /h	M000903010				
普通作業員					R0102
	R0102				
特殊作業員					R0101
	R0101				
土木一般世話役					R0125
	R0125				
運転手(特殊)					R0114
	R0114				
生コンクリート(高炉) 21-8-25(20)					Y000210000 -00009
W/C指定無、小型車割増4t車含む	Z002012005				
軽油					Z006702002
1.2号	Z006702002				
標準単価		積算単価			
	1 m ³	当り		円/m ³	
条件名称	入力値		条件値		
J01 生コンクリート規格	29		各種		
J02 養生工の種類	1		一般養生		
J03 圧送管延長距離区分	2		90m未満		

第0021号 単価表
WB252110 足場工

100 掛m2 当り
適用年版 S3010

名 称	数 量	単 位	単 価	金 額	摘 要
(R0125) 土木一般世話役		人			[1]
(R0106) とび工		人			[1]
(R0102) 普通作業員		人			[1]
(L001130006) ラフレンクレーン【油圧伸縮ｼﾞﾌﾞ型】 25t吊		日	【賃料】		[1]
(ZS8000004) 諸雑費(率+まるめ) Σ[1] * 0.29	1	式			
合 計					
	1	掛m2			円/掛m2
条 件 名 称	入 力 値		条 件 値		
J01 工法	2	単管足場			
J02 安全ネット	1	必要			
J03 ラフレンクレーン賃料補正	1	標準(1.0)			

名 称	数 量	単 位	単 価	金 額	摘 要
(R0125) 土木一般世話役		人			[1]
(R0106) とび工		人			[1]
(R0102) 普通作業員		人			[1]
(L001130006) ラフテレンクレーン[油圧伸縮ジブ型] 25t吊		日	【賃料】		[1]
(ZS8000004) 諸雑費(率+まるめ) Σ[1] * 0.3	1	式			
合 計					
	1	掛m2			円/掛m2
条 件 名 称	入 力 値		条 件 値		
J01 工法	3	単管傾斜足場			
J02 安全ネット	1	必要			
J03 ラフテレンクレーン賃料補正	1	標準(1.0)			

第0023号 単価表 機労材構成比情報
CB224710 目地板

1 m2 当り
適用年版 S3010

名称 / 規格	東京単価	構成比	地区単価	明細情報	摘要
普通作業員					R0102
	R0102				
土木一般世話役					R0125
	R0125				
樹脂発泡体目地板					Z004156005
厚10mm 15倍	Z004152001				
標準単価		積算単価			
	1 m2	当り		円/m2	
条件名称	入力値		条件値		
J01 目地板の種類	3		樹脂発泡体(15倍発泡)t=10		

第0024号 単価表
SJ0010 水抜きパイプ
VP-50 1440mm

1 本 当り
適用年版 S3010
(上段:前回 下段:今回)

名称	数量	単位	単価	金額	摘要
(Z005002003) 硬質塩化ビニル管(一般管) VP-50	1.44	m			
合計					
	1	本			整数止め切捨て 円/本

第0025号 単価表 機労材構成比情報
CB224720 吸出し防止材設置

1 m2 当り
適用年版 S3010

名称 / 規格	東京単価	構成比	地区単価	明細情報	摘要
普通作業員	R0102				R0102
吸出し防止材 合織不織布、10mm、9.8KN/m	ZP10060000				Y001006000 -00006
標準単価		積算単価			
	1 m2	当り		円/m2	
条件名称	入力値		条件値		
J01 設置条件	2		点在		

第0026号 単価表
SJ0050 水抜きパイプ
VP-50 1750mm

1 本 当り
適用年版 S3010
(上段：前回 下段：今回)

名称	数量	単位	単価	金額	摘要
(Z005002003) 硬質塩化ビニル管(一般管) VP-50	1.75	m			
合計					
	1	本			整数止め切捨て 円/本

名称 / 規格	東京単価	構成比	地区単価	明細情報	摘要
コンクリートポンプ車[トラック架装・P-4式]			【損料】		M000903010
圧送能力 90~110m3/h	M000903010				
普通作業員					R0102
	R0102				
特殊作業員					R0101
	R0101				
土木一般世話役					R0125
	R0125				
運転手(特殊)					R0114
	R0114				
生コンクリート(高炉) 21-8-25(20)					Y000210000 -00009
W/C指定無、小型車割増4t車含む	Z002012005				
軽油					Z006702002
1.2号	Z006702002				
標準単価		積算単価			
	1 m3	当り		円/m3	
条件名称	入力値	条件値			
J01 構造物種別	1	無筋・鉄筋構造物			
J02 打設工法	1	コンクリートポンプ車打設			
J03 コンクリート規格	46	各種			
J04 設計日打設量	1	10m3以上100m3未満			
J05 養生工の種類	2	一般養生			
J06 圧送管延長距離区分	1	延長無し			
J13 費用の内訳	1	全ての費用			

第0028号 単価表 機労材構成比情報
CB240010 コンクリート

1 m3 当り
適用年版 S3010

名称 / 規格	東京単価	構成比	地区単価	明細情報	摘要
コンクリートポンプ車[トラック架装・ブーム式]			【損料】		M000903010
圧送能力 90～110m3/h	M000903010				
普通作業員					R0102
	R0102				
特殊作業員					R0101
	R0101				
土木一般世話役					R0125
	R0125				
運転手(特殊)					R0114
	R0114				
生コンクリート(高炉) 21-8-25(20)					Y000210000 -00009
W/C指定無、小型車割増4t車含む	Z002012005				
軽油					Z006702002
1.2号	Z006702002				
標準単価		積算単価			
	1 m3	当り		円/m3	
条件名称	入力値	条件値			
J01 構造物種別	1	無筋・鉄筋構造物			
J02 打設工法	1	コンクリートポンプ車打設			
J03 コンクリート規格	46	各種			
J04 設計日打設量	1	10m3以上100m3未満			
J05 養生工の種類	2	一般養生			
J06 圧送管延長距離区分	2	60m以下			
J13 費用の内訳	1	全ての費用			

第0029号 単価表 機労材構成比情報
CB224410 コンクリート削孔(電動ハンマドリル38mm)

1 孔 当り
適用年版 S3010

名称 / 規格	東京単価	構成比	地区単価	明細情報	摘要
発動発電機【ガソリンエンジン駆動】			【賃料】		L001110001
2kVA	L001110001				
特殊作業員					R0101
	R0101				
普通作業員					R0102
	R0102				
土木一般世話役					R0125
	R0125				
ガソリン レキユラー					Z006704001
	Z006704001				
標準単価		積算単価			
	1 孔	当り		円/孔	

第0030号 単価表
SJ0060 差筋加工・設置

1 本 当り
適用年版 S3010
(上段:前回 下段:今回)

名称	数量	単位	単価	金額	摘要
(TJ0010) 鉄筋加工・設置 (手間のみ)	1	本			
(TJ0020) コンクリートアンカー用樹脂カプセル 外径17×長125	1	本			
(Z301010210) 鉄筋(異形) SD345 D16	0.546	kg			
合計					
	1	本			整数止め切捨て 円/本

第0031号 単価表
 SJ0070 化粧型枠

1 m2 当り
 適用年版 S3010

(上段：前回 下段：今回)

名 称	数 量	単 位	単 価	金 額	摘 要
(CB240210) 型枠	1	m2			第0032号単価表
(Y000462101) -00011 化粧型枠、t=45mm 発泡ポリスチレン製、自然石	1	m2			
合 計					
	1	m2			整数止め切捨て 円/m2

第0032号 単価表 機労材構成比情報
 CB240210 型枠

1 m2 当り
 適用年版 S3010

名 称 / 規 格	東 京 単 価	構 成 比	地 区 単 価	明 細 情 報	摘 要
型わく工	R0133				R0133
普通作業員	R0102				R0102
土木一般世話役	R0125				R0125
標準単価		積算単価			
	1 m2	当り		円/m2	
条 件 名 称	入 力 値		条 件 値		
J01 型枠の種類	2		化粧型枠		
J02 構造物の種類	1		鉄筋・無筋構造物		

第0033号 単価表 機労材構成比情報
CB240010 コンクリート

1 m3 当り
適用年版 S3010

名称 / 規格	東京単価	構成比	地区単価	明細情報	摘要
普通作業員	R0102				R0102
特殊作業員	R0101				R0101
土木一般世話役	R0125				R0125
生コンクリート(高炉) 21-8-25(20)	Z002012005				Y000210000 -00009
W/C指定無、小型車割増4t車含む					
標準単価		積算単価			
	1 m3	当り		円/m3	
条件名称	入力値		条件値		
J01 構造物種別	1	無筋・鉄筋構造物			
J02 打設工法	4	人力打設			
J03 コンクリート規格	46	各種			
J05 養生工の種類	2	一般養生			
J07 現場内小運搬の有無	2	無し			
J13 費用の内訳	1	全ての費用			

第0034号 単価表
SJ0120 下層路盤
RC-40 t=20cm

1 m2 当り
適用年版 S3010
(上段:前回 下段:今回)

名称	数量	単位	単価	金額	摘要
(CB410031) 下層路盤(歩道部)	1	m2			第0035号単価表
(ZS3000004) 諸雑費(まるめ)	1	式			
合計					
	1	m2			整数止め切捨て 円/m2

第0035号 単価表 機労材構成比情報
CB410031 下層路盤(歩道部)

1 m2 当り
適用年版 S3010

名称 / 規格	東京単価	構成比	地区単価	明細情報	摘要
小型バックホ(クロー) [標準]			【賃料】		L001011002
山積0.11m3 (平積0.08m3)	L001011002				
振動ロー(舗装用) [搭乗・コンパインド式]			【賃料】		L001070011
運転質量3~4t	L001070011				
普通作業員					R0102
	R0102				
運転手(特殊)					R0114
	R0114				
特殊作業員					R0101
	R0101				
再生クラッシュラン					Z002122003
RC-40	ZP21220030				
軽油					Z006702002
1.2号	Z006702002				
	標準単価		積算単価		
	1 m2		当り		円/m2
条件名称	入力値		条件値		
J01 全仕上り厚(実数入力)	200		200 mm		
J02 施工区分	1		1層施工		
J03 材料	6		再生クラッシュラン RC-40		
J04 費用の内訳	1		全ての費用		

第0036号 単価表

SJ9100

路盤工(不陸整正) タンパ 60~80kg
補足材RC-40 3m³/100m²

100 m² 当り

適用年版 S3010

(上段:前回 下段:今回)

名 称	数 量	単 位	単 価	金 額	摘 要
(R0102) 普通作業員	2.857	人			2*100/70
(Z002122003) 再生クラッシャーレン RC-40	3.75	m ³			100*3/100*(1+0.25)
(SJ9030) タンパ運転 (路盤工) 質量60~80kg 機-23	0.833	日			第0037号単価表 100/120
(ZS3000004) 諸雑費(まるめ)	1	式			
合 計					
	1	m ²			整数止め切捨て 円/m ²

第0037号 単価表

SJ9030

タンパ運転 (路盤工)
質量60~80kg 機-23

1 日 当り

適用年版 S3010

(上段:前回 下段:今回)

名 称	数 量	単 位	単 価	金 額	摘 要
(R0101) 特殊作業員	1	人			
(Z006704001) ガソリン レキューター	5	L			
(M000806001) ランマ 質量60~80kg	1.6	供用日	【損料】		
(ZS3000004) 諸雑費(まるめ)	1	式			
合 計					
	1	日			整数止め切捨て 円/日

第0038号 単価表 機労材構成比情報
CB410260 表層(車道・路肩部)

1 m2 当り
適用年版 S3010

名称 / 規格	東京単価	構成比	地区単価	明細情報	摘要
振動ロー(舗装用)[ハットがけ式]			【損料】		M000804001
運転質量0.5~0.6t	M000804001				
振動コンパクタ[前進型]			【損料】		M000807001
機械質量40~60kg	M000807001				
特殊作業員					R0101
	R0101				
普通作業員					R0102
	R0102				
土木一般世話役					R0125
	R0125				
再生密粒度AS混合物(13)					Y001102000 -00012
小型車割増含む	ZP41000030				
アスファルト乳剤					Z004130002
PK-3 プライムコート用	Z004130002				
ガソリン					Z006704001
レキユール	Z006704001				
軽油					Z006702002
1.2号	Z006702002				
標準単価		積算単価			
	1 m2	当り		円/m2	
条件名称	入力値	条件値			
J01 平均幅員	1	1.4m未満(仕上厚50mm以下)			
J02 1層当平均仕上厚 50mm以下	50	50 mm			
J03 1層当平均仕上厚 50mm超70mm以下		mm			
J04 1層当平均仕上厚 70mm以下		mm			
J05 材料	35	各種(2.30以上2.40t/m3未満)			
J06 瀝青材料種類	2	プライムコート PK-3			
J07 費用の内訳	1	全ての費用			

第0039号 単価表 機労材構成比情報
CB410261 表層(歩道部)

1 m2 当り
適用年版 S3010

名称 / 規格	東京単価	構成比	地区単価	明細情報	摘要
振動ロー(舗装用)[ハットガード式]			【損料】		M000804001
運転質量0.5~0.6t	M000804001				
振動コンパクタ[前進型]			【損料】		M000807001
機械質量40~60kg	M000807001				
特殊作業員					R0101
	R0101				
普通作業員					R0102
	R0102				
土木一般世話役					R0125
	R0125				
再生密粒度AS混合物(13)					Y001102000 -00012
小型車割増含む	ZP41010040				
アスファルト乳剤					Z004130002
PK-3 プライムコート用	Z004130002				
ガソリン					Z006704001
レキユラー	Z006704001				
軽油					Z006702002
1.2号	Z006702002				
標準単価		積算単価			
	1 m2	当り		円/m2	
条件名称	入力値	条件値			
J01 平均幅員	1	1.4m未満(仕上厚50mm以下)			
J02 1層当平均仕上厚 50mm以下	50	50 mm			
J03 1層当平均仕上厚 50mm超70mm以下		mm			
J04 1層当平均仕上厚 70mm以下		mm			
J05 材料	22	各種(2.20以上2.30t/m3未満)			
J06 瀝青材料種類	2	プライムコート PK-3			
J07 費用の内訳	1	全ての費用			

第0040号 単価表
 SJ0130 下層路盤
 RC-40 t=10cm

1 m2 当り
 適用年版 S3010
 (上段:前回 下段:今回)

名 称	数 量	単 位	単 価	金 額	摘 要
(CB410031) 下層路盤(歩道部)	1	m2			第0041号単価表
(ZS3000004) 諸雑費(まるめ)	1	式			
合 計					
	1	m2			整数止め切捨て 円/m2

第0041号 単価表 機労材構成比情報
 CB410031 下層路盤(歩道部)

1 m2 当り
 適用年版 S3010

名称 / 規格	東京単価	構成比	地区単価	明細情報	摘要
小型バックホ(ロー) [標準] 山積0.11m3(平積0.08m3)	L001011002		【賃料】		L001011002
振動ロー(舗装用) [搭乗・コンパイル式] 運転質量3~4t	L001070011		【賃料】		L001070011
普通作業員	R0102				R0102
運転手(特殊)	R0114				R0114
特殊作業員	R0101				R0101
再生クラッシュラン RC-40	ZP21220030				Z002122003
軽油 1.2号	Z006702002				Z006702002
標準単価		積算単価			
	1 m2	当り		円/m2	
条件名称	入力値		条件値		
J01 全仕上り厚(実数入力)	100		100 mm		
J02 施工区分	1		1層施工		
J03 材料	6		再生クラッシュラン RC-40		
J04 費用の内訳	1		全ての費用		

第0042号 単価表
WB410820 コンクリート舗装工 人力舗設

100 m2 当り
適用年版 S3010

名 称	数 量	単 位	単 価	金 額	摘 要
(R0125) 土木一般世話役		人			[1]
(R0101) 特殊作業員		人			[1]
(R0102) 普通作業員		人			[1]
(ZS8000004) 諸雑費(率+まるめ) $\Sigma [1] * 0.27$	1	式			
合 計					
	1	m2			円/m2
条 件 名 称	入 力 値		条 件 値		
J01 平均舗設厚	2	20cm未満			

第0043号 単価表
WB410830 コンクリート舗装工(材料)

100 m2 当り
適用年版 S3010

名 称	数 量	単 位	単 価	金 額	摘 要
(Y000210000) -00013 生コンクリート(普通) 18-8-25(20) W/C指定無、小型車割増4t車含む	10.4	m3			[1]
(Z004130002) アスファルト乳剤 PK-3 プライムコート用		L			[1]
(Z001452002) 鉄筋金網(SD295) D6×150×150	100	m2			[1]
(ZS3000004) 諸雑費(まるめ) Σ[1]	1	式			
合 計					
	1	m2			円/m2
条 件 名 称 入 力 値 条 件 値					
J01 鉄網(D6 150×150)使用量(実数)	100		100 m2/100m2		
J02 鉄筋鉄網(D13 200×200)量(実数)	0		0 t/100m2		
J03 補強鉄筋(D13)使用量(実数入力)	0		0 t/100m2		
J04 コンクリートの規格	5		各種		
J05 平均舗装厚(実数入力)	0.1		0.1 m		
J06 アスファルト中間層の有無	2		無		

第0044号 単価表
SJ0090 転落防止柵設置工 指定色
Gf3-S3(W)、材工共

10 m 当り
適用年版 S3010
(上段:前回 下段:今回)

名 称	数 量	単 位	単 価	金 額	摘 要
(WB810760) 防護柵(横断・転落防止柵)設置工	10	m			第0045号単価表 指定色
合 計					
	1	m			整数止め切捨て 円/m

第0045号 単価表

WB810760

防護柵(横断・転落防止柵)設置工

100

m 当り

適用年版 S3010

名 称	数 量	単 位	単 価	金 額	摘 要
(Q001156004) 横断・転落防止柵設置工 C0建込用 ビーム式・ハコ式	100	m			[1]
(Y001191000) -00005 転落防止柵(ネット型) H=1.1m、L=3.0m(指定色)	100	m			[1]
(ZS3000004) 諸雑費(まるめ) Σ[1]	1	式			
合 計					
	1	m			円/m
条 件 名 称	入 力 値		条 件 値		
J01 施工区分	3		コンクリート建込		
J02 防護柵種類	1		ビーム式・ハコ式		
J03 支柱間隔	4		3m		
J05 施工規模による加算	4		100m未満		
I07 夜間作業の補正	1		無		

第0046号 単価表

WB810770

防護柵(横断・転落防止柵)撤去工

100 m 当り
適用年版 S3010

名 称	数 量	単 位	単 価	金 額	摘 要																		
(Q001168004) 横断・転落防止柵撤去工 C0建込用 ビーム式・ハネ式	100	m			[1]																		
(ZS3000004) 諸雑費(まるめ) Σ[1]	1	式																					
合 計																							
	1	m			円/m																		
<table border="0" style="width:100%"> <tr> <td style="width:40%">条 件 名 称</td> <td style="width:20%">入 力 値</td> <td style="width:40%">条 件 値</td> </tr> <tr> <td>J01 施工区分</td> <td>3</td> <td>コンクリート建込</td> </tr> <tr> <td>J02 防護柵種類</td> <td>1</td> <td>ビーム式・ハネ式</td> </tr> <tr> <td>J03 支柱間隔</td> <td>4</td> <td>3m</td> </tr> <tr> <td>J04 時間的制約を受ける場合の補正</td> <td>1</td> <td>無</td> </tr> <tr> <td>J05 夜間作業の補正</td> <td>1</td> <td>無</td> </tr> </table>						条 件 名 称	入 力 値	条 件 値	J01 施工区分	3	コンクリート建込	J02 防護柵種類	1	ビーム式・ハネ式	J03 支柱間隔	4	3m	J04 時間的制約を受ける場合の補正	1	無	J05 夜間作業の補正	1	無
条 件 名 称	入 力 値	条 件 値																					
J01 施工区分	3	コンクリート建込																					
J02 防護柵種類	1	ビーム式・ハネ式																					
J03 支柱間隔	4	3m																					
J04 時間的制約を受ける場合の補正	1	無																					
J05 夜間作業の補正	1	無																					

第0047号 単価表

WB810770

防護柵(横断・転落防止柵)撤去工

100 m 当り
適用年版 S3010

名 称	数 量	単 位	単 価	金 額	摘 要																		
(Q001168004) 横断・転落防止柵撤去工 C0建込用 ビーム式・ハネ式	100	m			[1]																		
(ZS3000004) 諸雑費(まるめ) Σ[1]	1	式																					
合 計																							
	1	m			円/m																		
<table border="0" style="width:100%"> <tr> <td style="width:40%">条 件 名 称</td> <td style="width:20%">入 力 値</td> <td style="width:40%">条 件 値</td> </tr> <tr> <td>J01 施工区分</td> <td>3</td> <td>コンクリート建込</td> </tr> <tr> <td>J02 防護柵種類</td> <td>1</td> <td>ビーム式・ハネ式</td> </tr> <tr> <td>J03 支柱間隔</td> <td>3</td> <td>2m</td> </tr> <tr> <td>J04 時間的制約を受ける場合の補正</td> <td>1</td> <td>無</td> </tr> <tr> <td>J05 夜間作業の補正</td> <td>1</td> <td>無</td> </tr> </table>						条 件 名 称	入 力 値	条 件 値	J01 施工区分	3	コンクリート建込	J02 防護柵種類	1	ビーム式・ハネ式	J03 支柱間隔	3	2m	J04 時間的制約を受ける場合の補正	1	無	J05 夜間作業の補正	1	無
条 件 名 称	入 力 値	条 件 値																					
J01 施工区分	3	コンクリート建込																					
J02 防護柵種類	1	ビーム式・ハネ式																					
J03 支柱間隔	3	2m																					
J04 時間的制約を受ける場合の補正	1	無																					
J05 夜間作業の補正	1	無																					

第0048号 単価表
SJ0100 地先境界ﾌﾞｯｸ

10 m 当り
適用年版 S3010

(上段：前回 下段：今回)

名 称	数 量	単 位	単 価	金 額	摘 要
(CD422520) 地先境界ﾌﾞｯｸ	10	m			第0049号単価表
(SJ9300) 基礎砕石工 (人力) RC-40 仕上げ厚10cm	2.5	m ²			第0050号単価表
(CB240210) 型枠	2	m ²			第0017号単価表
(CD240010) ｺﾝｸﾘｰﾄ	0.2	m ³			第0051号単価表
(ZS3000004) 諸雑費(まるめ)	1	式			
合 計					
	1	m			整数止め切捨て 円/m

第0049号 単価表 機労材構成比情報
 CD422520 地先境界ブロック

1 m 当り
 適用年版 S3010

名称 / 規格	東京単価	構成比	地区単価	明細情報	摘要
ブロック工	R0108				R0108
普通作業員	R0102				R0102
土木一般世話役	R0125				R0125
地先境界ブロック 150×150×600(C)	Z002354003				Z002354003
標準単価		積算単価			
	1 m	当り		円/m	
条件名称	入力値		条件値		
J01 作業区分	1		設置		
J02 ブロック規格	3		C種(150×150×600)		
J03 m当り地先境界ブロック使用量			個/m		
J04 基礎碎石規格	4		無し		
J05 均し基礎コンクリート規格	6		無し		

第0050号 単価表
 SJ9300 基礎砕石工(人力)
 RC-40 仕上げ厚10cm

100 m2 当り
 適用年版 S3010
 (上段:前回 下段:今回)

名 称	数 量	単 位	単 価	金 額	摘 要
(R0125) 土木一般世話役					[1]
	1.1	人			
(R0101) 特殊作業員					[1]
	1.1	人			
(R0102) 普通作業員					[1]
	5.9	人			
(Z002122003) 再生クラッシャー RC-40					100*10/100*(1+0.2)
	12	m3			
(ZS8000004) 諸雑費(率+まるめ) $\Sigma [1] * 0.02$					
	1	式			
合 計					
	1	m2			整数止め切捨て 円/m2

名称 / 規格	東京単価	構成比	地区単価	明細情報	摘要
普通作業員	R0102				R0102
特殊作業員	R0101				R0101
土木一般世話役	R0125				R0125
生コンクリート (高炉) 18-8-25 (20) W/C指定無し	Z002012005				Z120300200
標準単価		積算単価			
	1 m3	当り		円/m3	
条件名称	入力値	条件	値		
J01 構造物種別	2	小型構造物			
J02 打設工法	4	人力打設			
J03 コンクリート規格	6	高炉セメント B18-8 W/C指定無し			
J05 養生工の種類	2	一般養生			
J07 現場内小運搬の有無	2	無し			
J13 費用の内訳	1	全ての費用			
J14 生コンクリート割増の有無	2	有り			
J15 生コン小型車割増額(実数入力)	3,000	3000 円/m3			
J16 生コンその他割増額(実数入力)	0	0 円/m3			

第0052号 単価表
WB252610 土のう工

100 袋 当り
適用年版 S3010

名 称	数 量	単 位	単 価	金 額	摘 要
(R0102) 普通作業員		人			[1]
(ZS3000004) 諸雑費(まるめ) Σ [1]	1	式			
合 計		袋			円/袋
	1				
条 件 名 称		入 力 値		条 件 値	
J01 作業内容		3 撤去			

第0053号 単価表
WB010212 交通誘導警備員B

1 人日 当り
適用年版 S3010

名 称	数 量	単 位	単 価	金 額	摘 要
(R0804) 交通誘導警備員B		人			
合 計		人日			円/人日
	1				

登 録 単 価 一 覧 表

単価コード	名 称	単 位	適用年版	単 価	資源区分	管理費区分	摘 要
TJ0010	鉄筋加工・設置 (手間のみ)	本	S3010	400	その他施 工単価等	全間接費対 象	見積り
TJ0020	コンクリート用樹脂カプセル 外径17×長125	本	S3010	366	資材単価	全間接費対 象	部独自
TJ0030	鉄屑 ベーター H3	t	S3010	24,500	スクラッ プ評価額		部独自
TJ0040	掘削 軟岩、パックホウ0.25m3	m3	S3010	1,620	その他施 工単価等	全間接費対 象	見積り
TJ0050	不整地運搬車による運搬(土砂) 運搬距離50m以下、パックホウ0.25m3	m3	S3010	1,050	その他施 工単価等	全間接費対 象	見積り
TJ0060	不整地運搬車による運搬(軟岩) 運搬距離50m以下、パックホウ0.25m3	m3	S3010	1,310	その他施 工単価等	全間接費対 象	見積り
TJ0070	車止めポール移設(材工共) 支柱・基礎Co再利用、基礎砕石新設	基	S3010	13,970	その他施 工単価等	全間接費対 象	見積り
TJ0080	土のう袋材処分費	k g	S3010	100	仮設材単 価等	処分費対 象	見積り
TJ0090	トラック2t積運転(0.5km)	回	S3010	5,090	仮設材単 価等	現場、一般 対象	部独自
TJ0100	大型土のう撤去工 パックホウ0.25m3	袋	S3010	920	その他施 工単価等	全間接費対 象	見積り
Y000210000 -00009	生コンクリート(高炉)21-8-25(20) W/C指定無、小型車割増4t車含む	m3	S3010	15,450	資材単価	全間接費対 象	部独自
Y000210000 -00013	生コンクリート(普通)18-8-25(20) W/C指定無、小型車割増4t車含む	m3	S3010	15,200	資材単価	全間接費対 象	部独自
Y000462101 -00011	化粧型枠、t=45mm 発泡ポリスチレン製、自然石	m2	S3010	3,090	資材単価	全間接費対 象	部独自
Y001006000 -00006	吸出し防止材 合繊不織布、10mm、9.8KN/m	m2	S3010	540	資材単価	全間接費対 象	部独自
Y001102000 -00012	再生密粒度AS混合物(13) 小型車割増含む	t	S3010	11,950	資材単価	全間接費対 象	部独自
Y001191000 -00005	転落防止柵(ネット型) H=1.1m、L=3.0m(指定色)	m	S3010	7,950	資材単価	全間接費対 象	部独自
Y001613000 -00008	再生クラッシャー RC-40	m3	S3010	1,320	資材単価	全間接費対 象	

市 独 自 単 価 一 覧 表

単価コード	名 称	単 位	適用年版	単 価	備 考
UZD002790	防止柵(ネット型)短縮加工費 G f 1, 2, 3, 4 指定色	枚	S3010		[管]0全間対象 [資]仮設材単価等
UZD002800	防止柵(ネット型)斜加工費 3m G f 1, 2, 3, 4 指定色	m	S3010		[管]0全間対象 [資]仮設材単価等
UZD004080	転落防止柵(ネット型)連数加算 Gf3-S3(W) 指定色 H=1.1m	連	S3010		[管]0全間対象 [資]資材単価