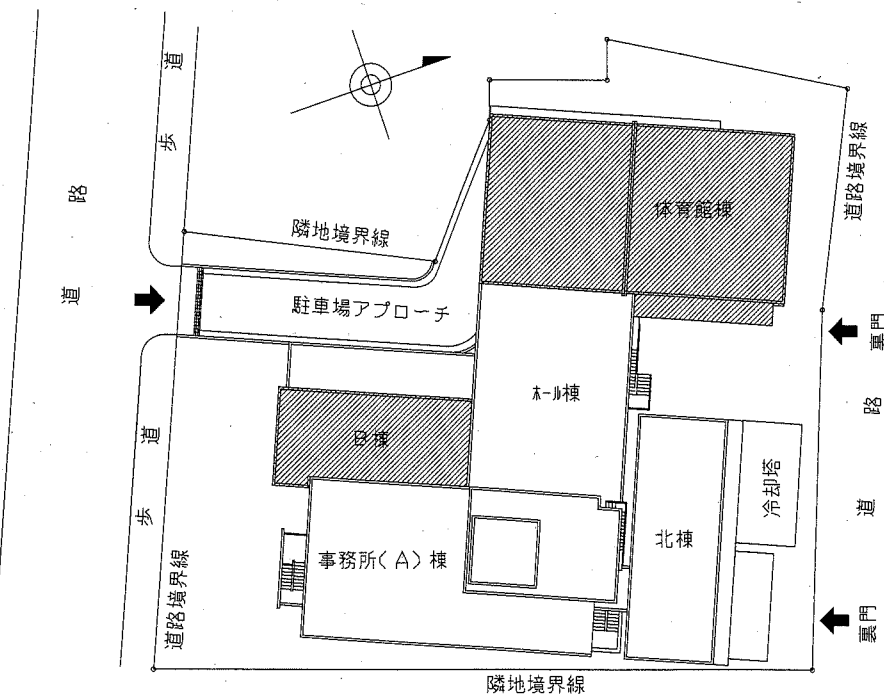


案内図

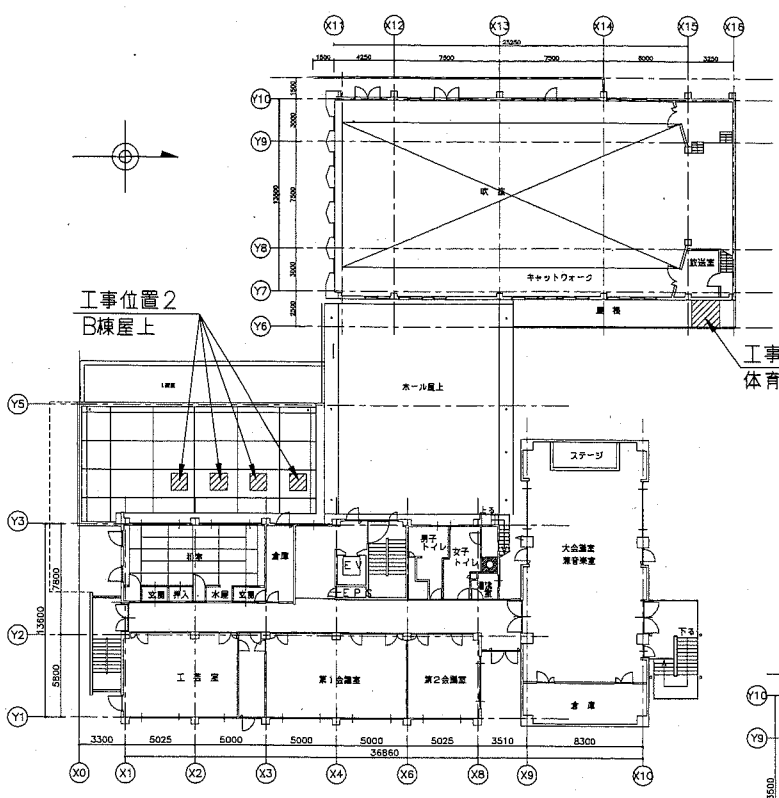


配置・平面図 1:500

斜線部分は工事建築物を示す。

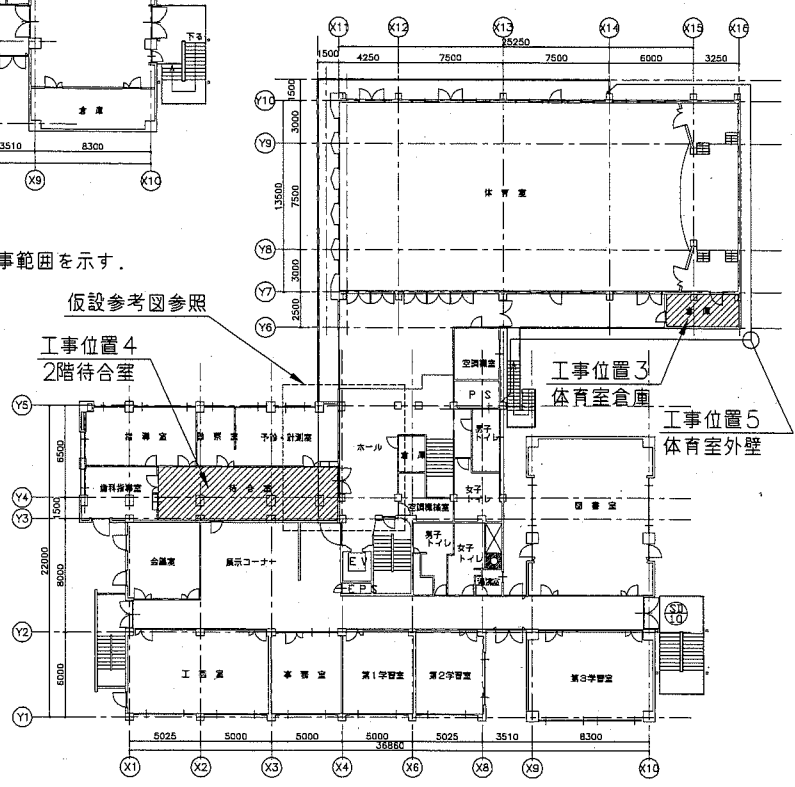
改修工事概要

- 工事位置1: 体育室倉庫屋根 タ'外ス'改修
- 工事位置2: B棟屋上 ト'フ'改修
- 工事位置3: 体育室倉庫 天井改修
- 工事位置4: 2階待合室 天井改修ほか
- 工事位置5: 体育室外壁 その他改修



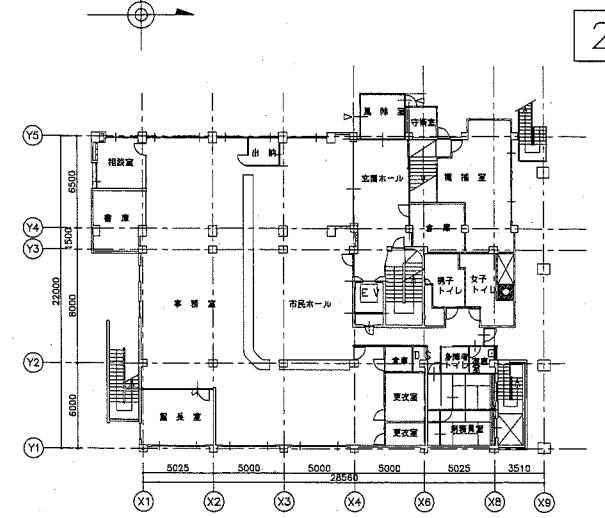
3階平面図 1:400

斜線部分は工事範囲を示す。

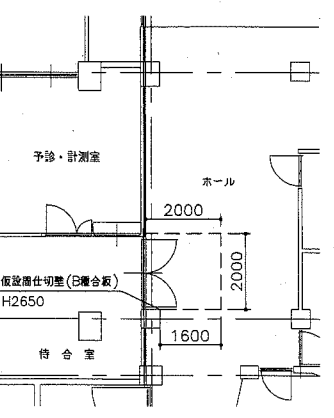


2階平面図 1:400

斜線部分は工事範囲を示す。



1階平面図 1:400



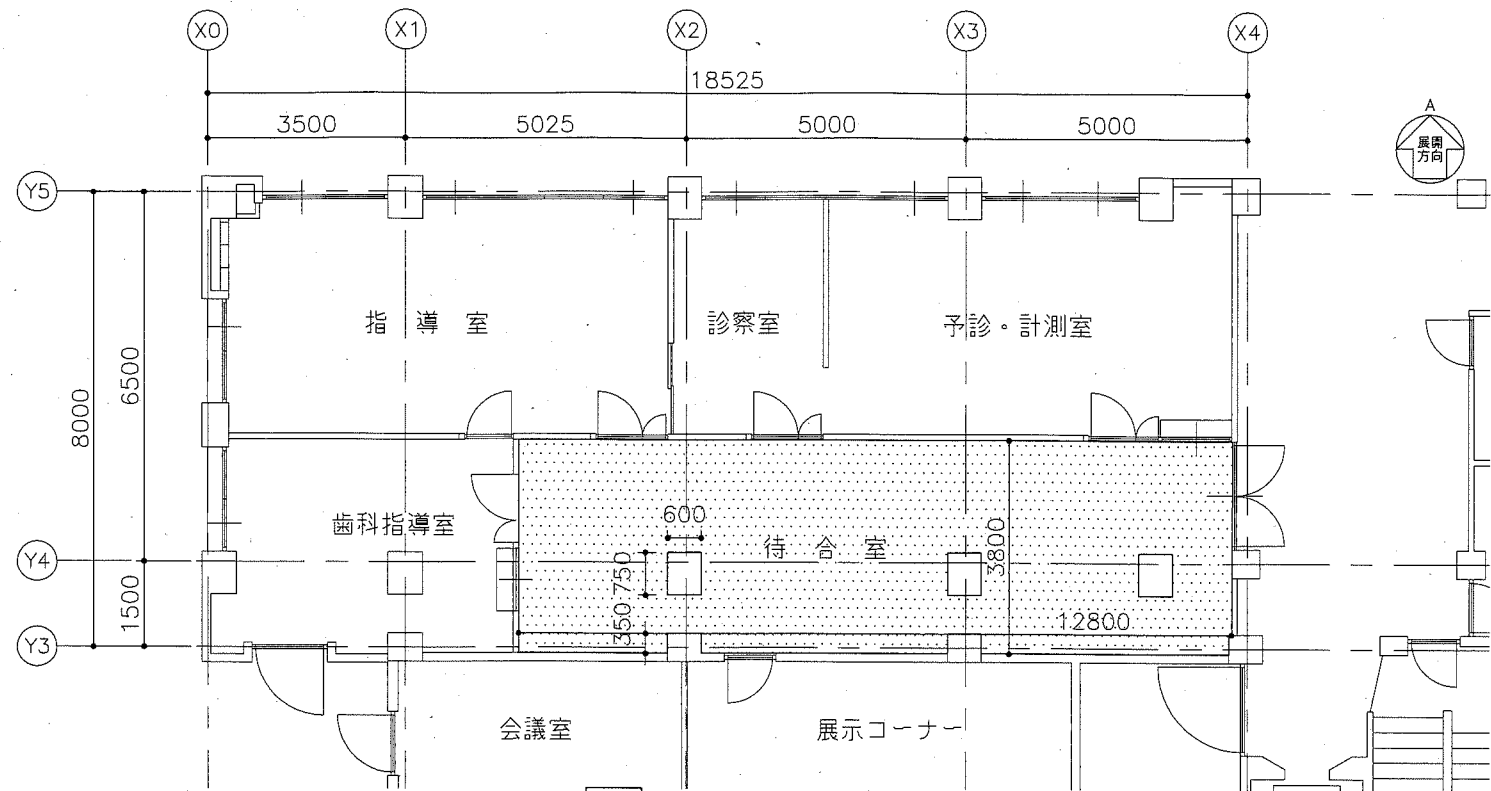
仮設参考図 1:150

工事概要・仕様

工事位置	仕様
1. 体育室倉庫屋根	<ul style="list-style-type: none"> <li>タ'外ス'改修</li> <li>既存撤去</li> <li>瓦葺き屋根撤去(野地板、アスファルトフイック、軒先、雨押え等共)</li> <li>壁とい撤去(支持金物共)</li> <li>軒とい撤去(支持金物、落し口、小口補修共)</li> <li>新設</li> <li>瓦葺き屋根 : カ'カ'リ'鋼板t0.4、ホ'リ'フォームt4.0裏張り、吊子等共</li> <li>投物一式(軒先・クラ'唐草、水切り等: カ'カ'リ'鋼板t0.4)</li> <li>改質アスファルト(コ'ア'フ'ク)フイックt1.0</li> <li>野地板(硬質木片セ'ト'板t18)</li> <li>立上がり壁 : サ'イ'ンク張りt14、縦張り、</li> <li>下地耐水合板t12、防水紙、取合金物共</li> <li>投物一式(出隅、雨押え等: カ'カ'リ'鋼板t0.4)</li> <li>壁とい: カ'VP'管φ100、支持金物共</li> <li>軒とい: 塩ビ製、前高型、底幅150、支持金物、落し口共</li> <li>タ'外ス'ス'鉄骨下地新設(ロ-50×50×2.3 固定ヒ'-ス 溶接 ホ'ト' 屋金共)</li> <li>タ'外ス'ス'鉄骨下地塗装(ロ-50×50×2.3)</li> <li>内装撤去・復旧(放送室 壁・天井)</li> </ul>
2. B棟屋上	<ul style="list-style-type: none"> <li>ト'フ'改修</li> <li>既存撤去</li> <li>ト'フ'改修(既存サ'ホ'ト'共)撤去: 4か所</li> <li>*取外時は雨養生</li> <li>新設</li> <li>下地材(カ'カ'リ'鋼板下地t1.2加工)の上、折板(カ'カ'リ'鋼板t0.5)</li> <li>硬質イン'アル'フォーム張りt35(両面カ'ミ'遮'光'紙共)</li> <li>塩化ビ'ニ'樹脂系シート張りt1.2(DR-1834): 4か所</li> <li>ス'ル'防水t1.6(塩ビ'シートt1.2+カ'カ'リ'鋼板t0.4): 24.5m</li> </ul>
3. 体育室倉庫	<ul style="list-style-type: none"> <li>天井改修</li> <li>既存撤去</li> <li>鉄骨天井下地(C-100×50×20×2.3 アン'ク'ヒ'-ス等共)撤去: 37.4m</li> <li>新設</li> <li>鉄骨天井下地(C-100×50×20×2.3 固定ヒ'-ス 溶接 ホ'ト'共): 37.4m</li> <li>軽量鉄骨天井下地(19形@360 ふところ1.5m未満 取付金物共)の上、</li> <li>ロック'化'化粧吸音板張りt12 下張りせ'こ'う'ホ'ト't9.5共</li> <li>天井点検口: 450×450 カ'ミ'製鋼線棒(開口補強共) 1か所</li> <li>天井廻縁: 塩化ビ'ニ'製</li> <li>鉄骨天井下地塗装(C-100×50×20×2.3)</li> </ul>
4. 2階待合室	<ul style="list-style-type: none"> <li>天井改修ほか</li> <li>既存撤去</li> <li>天井ホ'ト'(ロック'化'化粧吸音板t12 下張りせ'こ'う'ホ'ト't9 ア'ス'ト'含有)撤去</li> <li>軽量鉄骨天井下地撤去</li> <li>天井点検口撤去: 7か所</li> <li>アル'ミ'撤去: 1000×1000 4か所</li> <li>ハ'テ'シ'ョ'カ'ラ'ス(シ'リ'ク'共)撤去: 1200×450 2か所</li> <li>900×450 1か所</li> <li>新設</li> <li>軽量鉄骨天井下地(19形@360 ふところ1.5m未満 イ'サ'ト'含む)の上、</li> <li>ロック'化'化粧吸音板張りt12 下張りせ'こ'う'ホ'ト't9.5共</li> <li>天井点検口: 450×450 カ'ミ'製鋼線棒(開口補強共) 7か所</li> <li>空調吹出口用開口補強: 900×900程度 1か所</li> <li>1300×1300程度 2か所</li> <li>照明用開口補強: 450×450程度 8か所</li> <li>天井廻縁: 塩化ビ'ニ'製</li> </ul>
5. 体育室外壁	<ul style="list-style-type: none"> <li>その他改修</li> <li>既存撤去</li> <li>既存外壁ホ'ト'(けい'酸'カル'シ'ウム板t6 ア'ス'ト'含有)撤去</li> <li>新設</li> <li>サ'イ'ンク張り: 縦張りt14、耐水合板t12、防水紙、取合金物共</li> </ul>

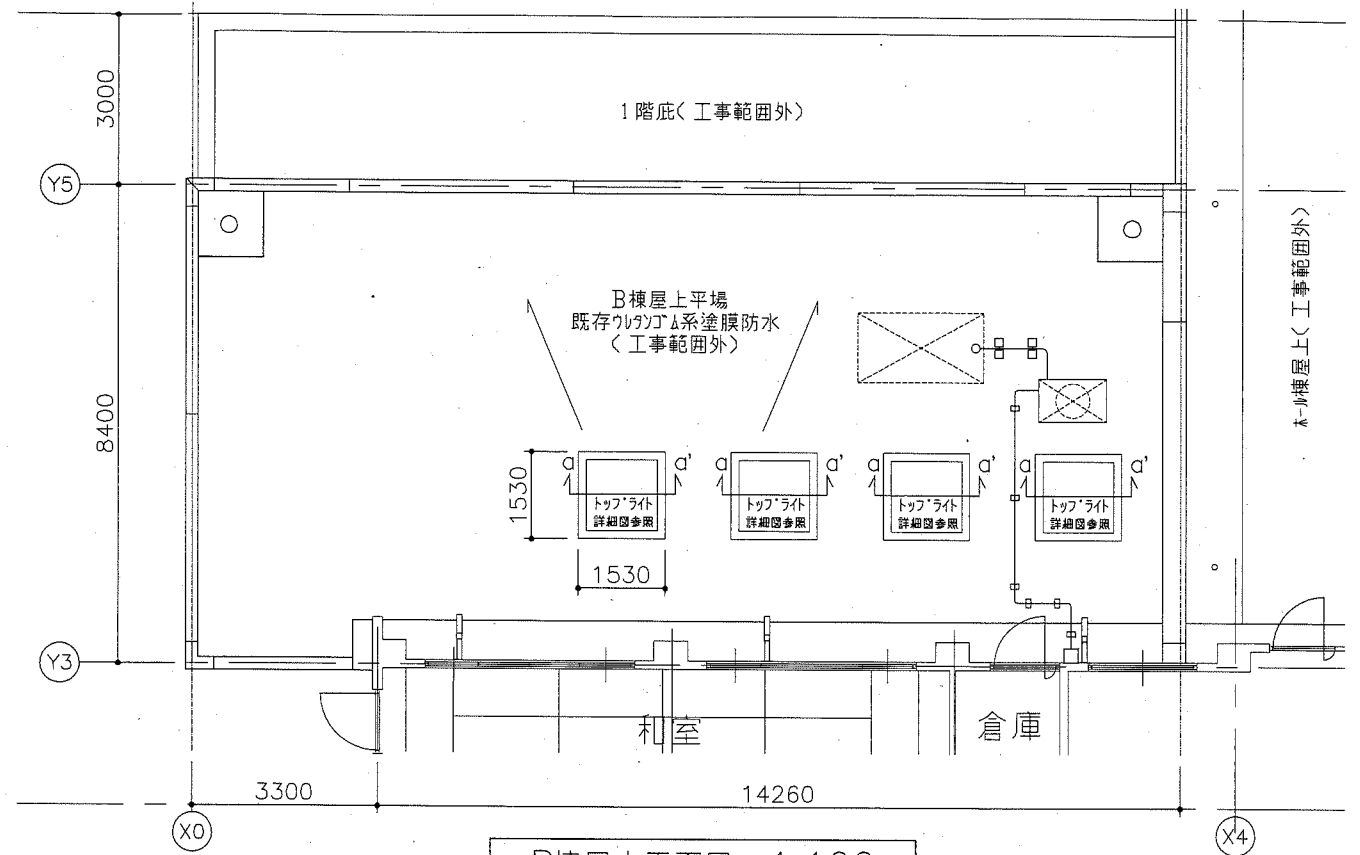
鉄骨部材寸法・塗装仕様		
工事位置	部材寸法	塗装仕様
体育室倉庫	C-100×50×20×2.3	新設鉄骨(C-100×50×20×2.3、ロ-50×50×2.3、各固定ヒ'-ス) 製作工場さび止め塗装
体育室倉庫屋根タ'外ス'ス'	ロ-50×50×2.3	現場下塗り: 現場溶接部及び組立て中の下塗り損傷部、下地調整、さび止め塗装

工事名	衣笠行政センター体育室倉庫屋根改修その他工事			設計者資格氏名	級建築士登録第 号		課長	主査等	担当者	横須賀市 都市部 公共建築課
図面名称	案内図 配置・平面・仮設参考図	図番	1/8	縮尺	1:150 1:400 1:500	作図	平成 30 年 9 月 日			

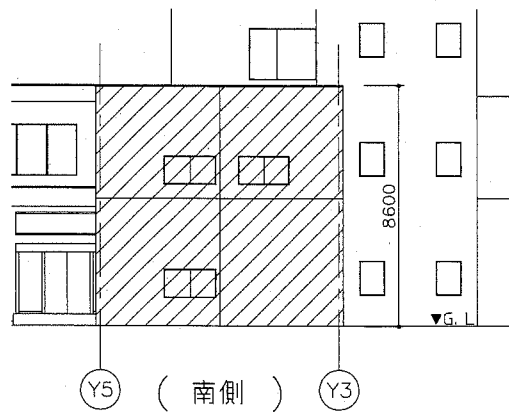


2階待合室天井伏図(改修後) 1:100

は天井新設範囲を示す。軽量鉄骨天井下地(19形@360 ふところ1.5m未満 イナト含む)の上、ロックウール化粧吸音板張りt12(下張りせつこうホト)t9.5共  
天井点検口: 450×450 7M製額縁枠(開口補強共) 7か所  
空調吹出口用開口補強(900×900程度: 1か所、1300×1300程度: 2か所)  
照明用開口補強: 450×450程度 8か所 天井廻縁: 塩化ビニル製

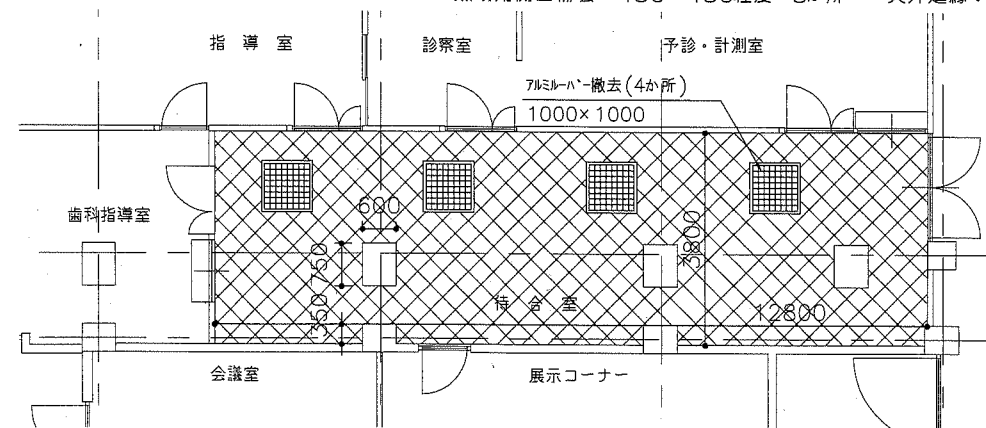


B棟屋上平面図 1:100



B棟立面図 1:200

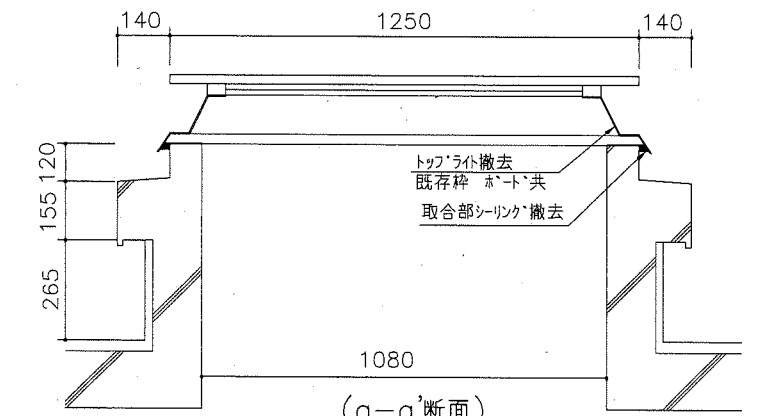
斜線部分はB棟を示す。



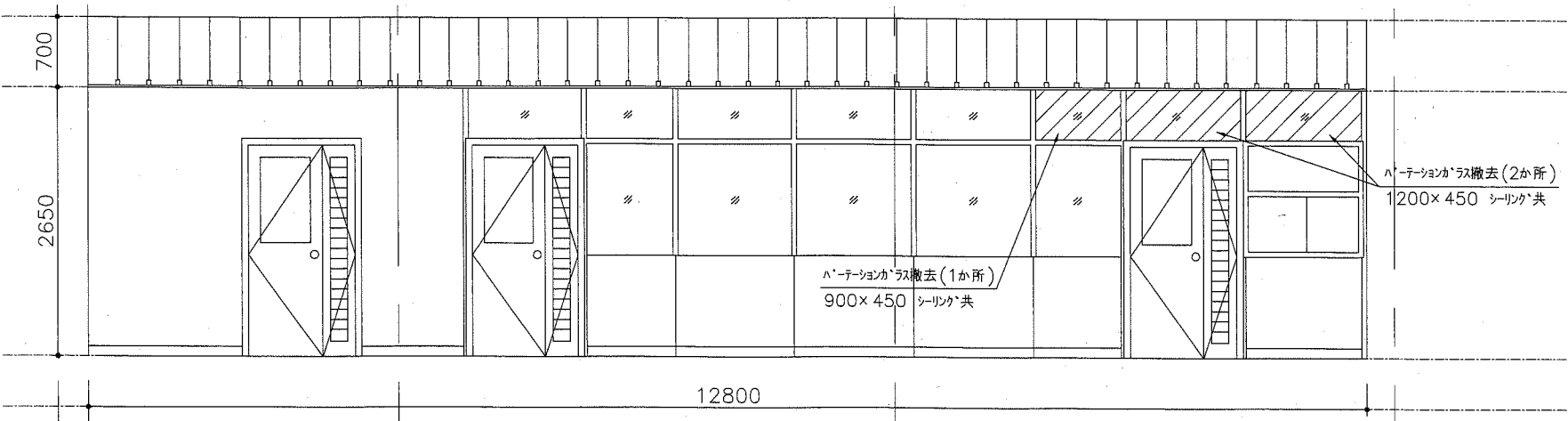
2階待合室天井伏図(改修前) 1:100

は天井撤去範囲を示す。

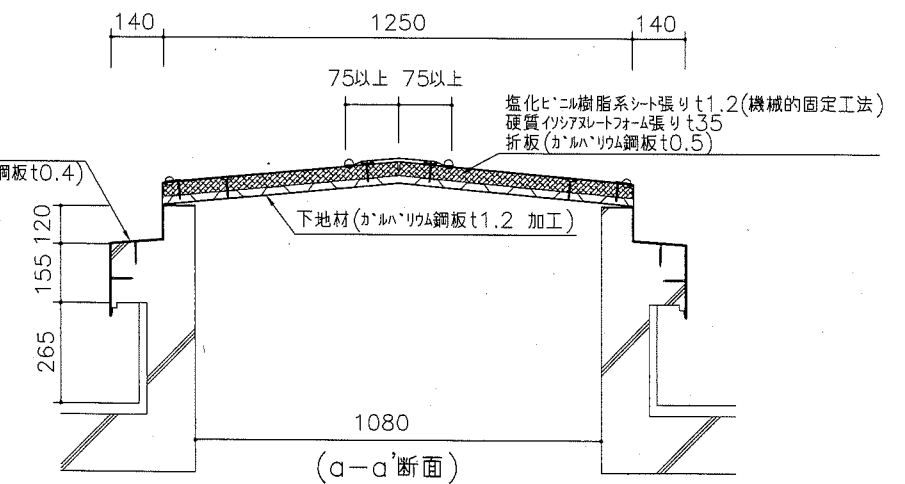
天井ホト撤去(軽量鉄骨下地共)  
ロックウール化粧吸音板張りt12 下張りせつこうt9 7M製枠有  
天井点検口撤去: 7か所



トップライト詳細図(改修前) 1:15

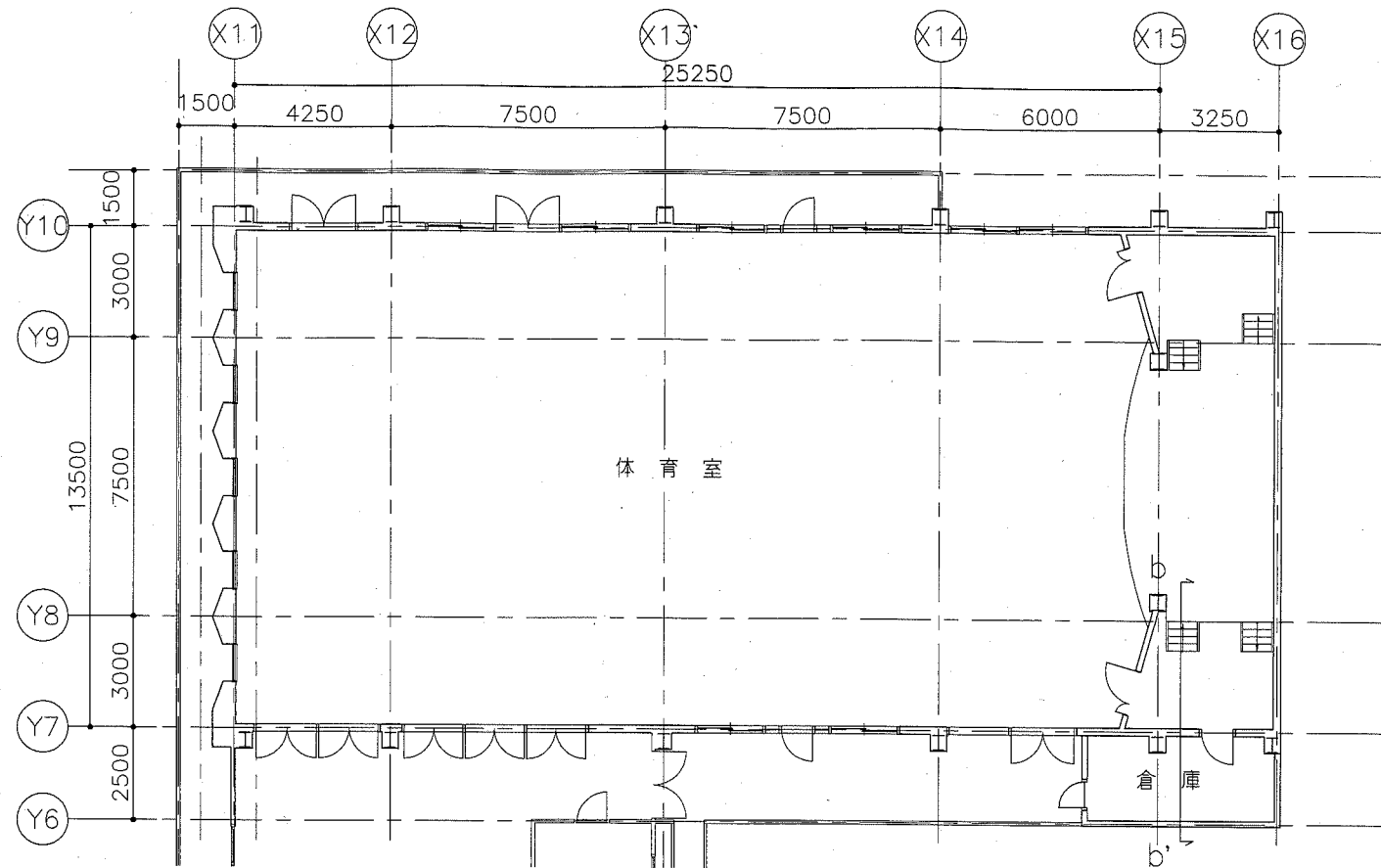


2階待合室展開図(A方向) 1:50

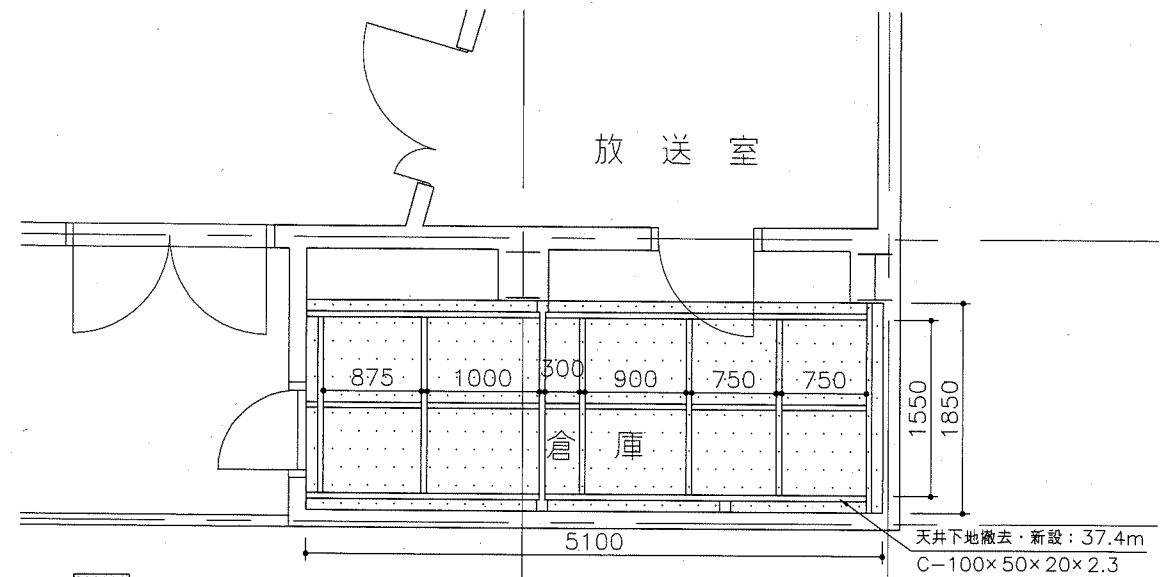


トップライト詳細図(改修後) 1:15

工事名	衣笠行政センター体育室倉庫屋根改修その他工事			設計者資格氏名	級建築士登録第 号		課長	主査等	担当者	横須賀市 都市部 公共建築課
図面名称	天井伏・展開・平面・立面・詳細図	図番	2/8	縮尺	1:15 1:50 1:100 1:200	作図	平成 30 年 9 月 日			



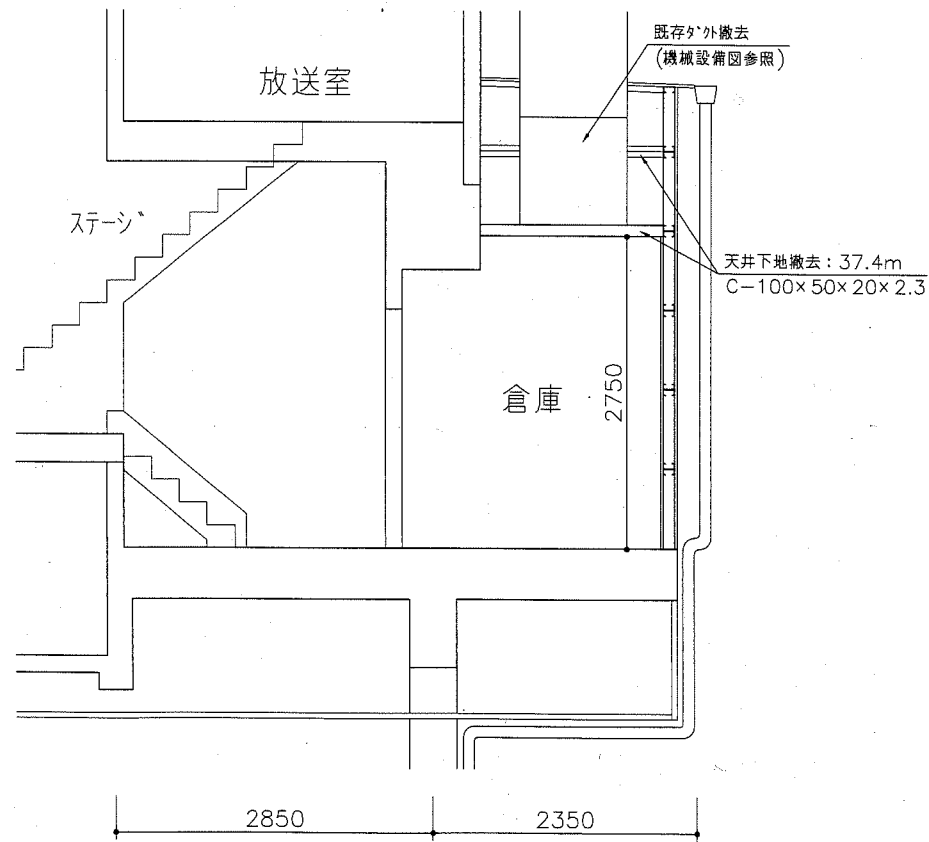
体育室平面図 1:150



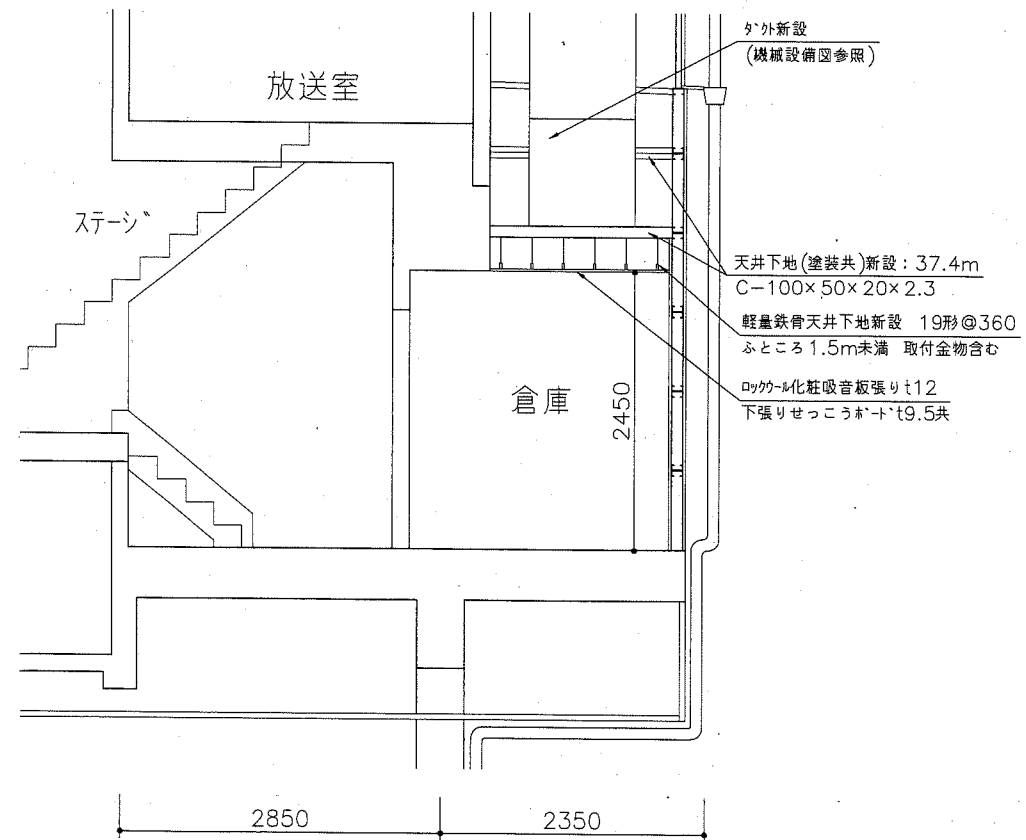
は天井改修範囲を示す。

軽量鉄骨天井下地(19形@360 ふところ1.5m未満 取付金物共)の上、  
 ロック化化粧吸音板張りt12(下張りせっこうホト)t9.5共  
 天井点検口: 450×450 アルミ製額縁枠(開口補強共) 1か所  
 天井廻縁: 塩化ビニル製

体育室倉庫天井伏図 1:50

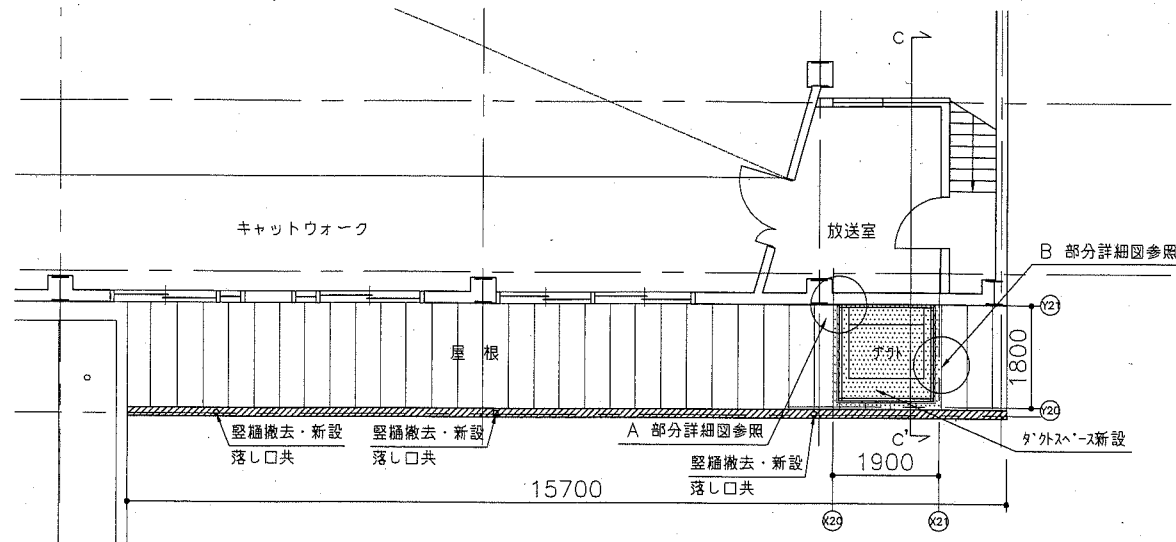


体育室倉庫b-b'断面図(改修前) 1:50

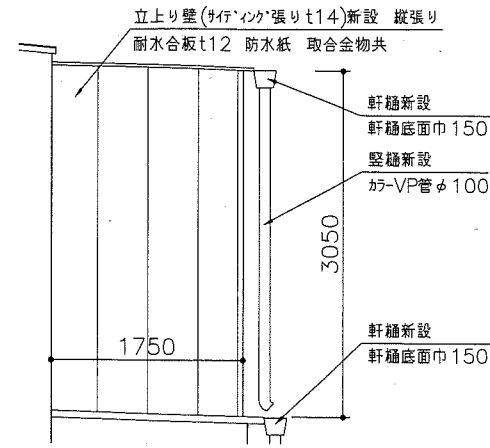


体育室倉庫b-b'断面図(改修後) 1:50

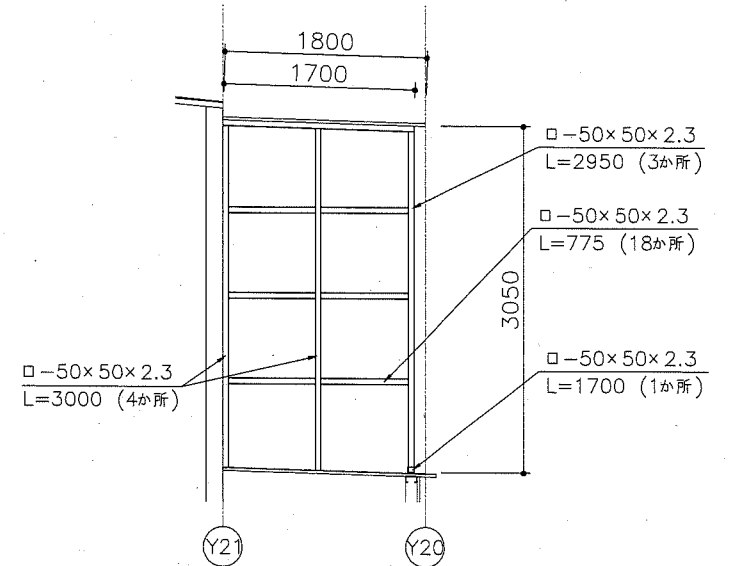
工事名	衣笠行政センター体育室倉庫屋根改修その他工事			設計者資格 氏名	級建築士登録第 号		課長	主査等	担当者	横須賀市 都市部 公共建築課
図面名称	平面・天井伏・断面図	図番	3/8	縮尺	1:50 1:150	作図	平成 30 年 9 月 日			



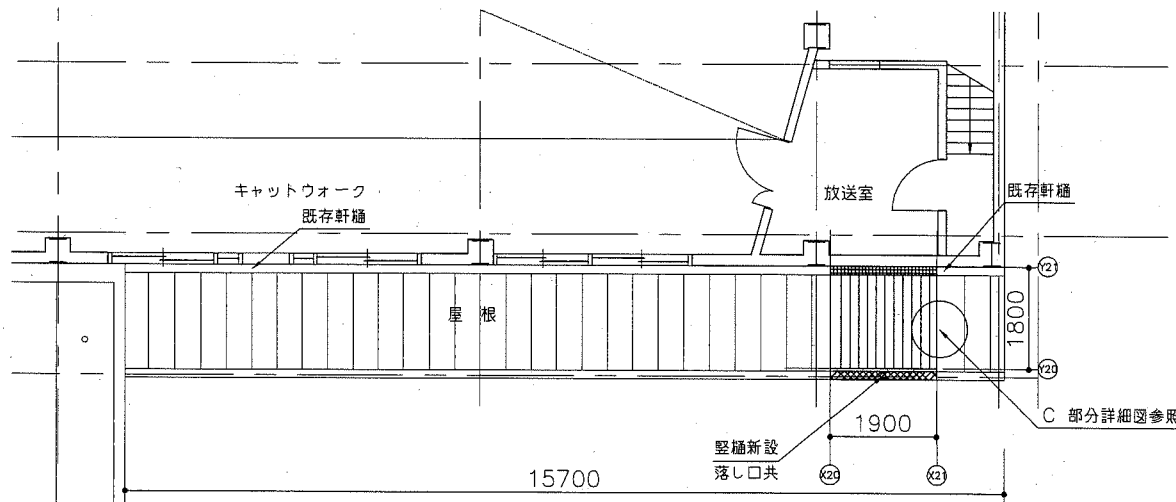
体育室倉庫屋根タ'外スペース平面図 1:100



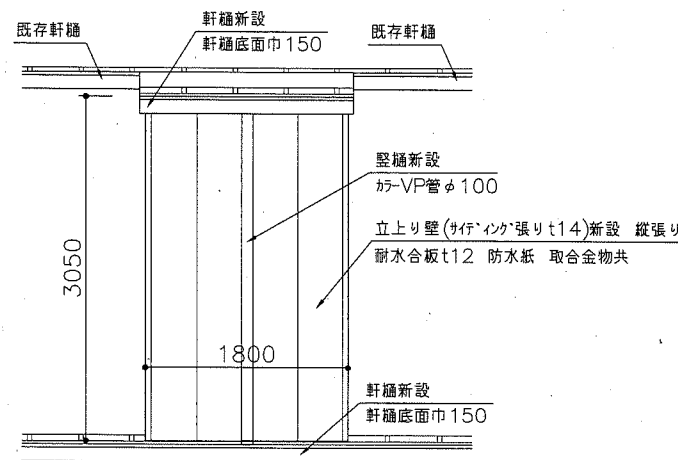
体育室倉庫屋根タ'外スペース妻側立面図 1:50



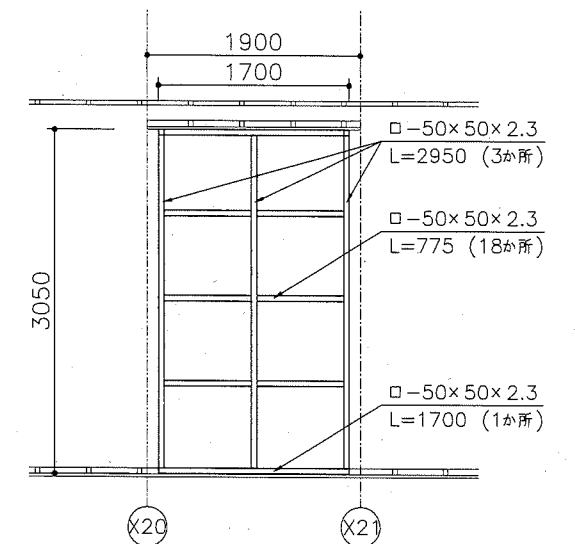
体育室倉庫屋根タ'外スペース妻側軸組図 1:50



体育室倉庫屋根タ'外スペース屋根伏図 1:100

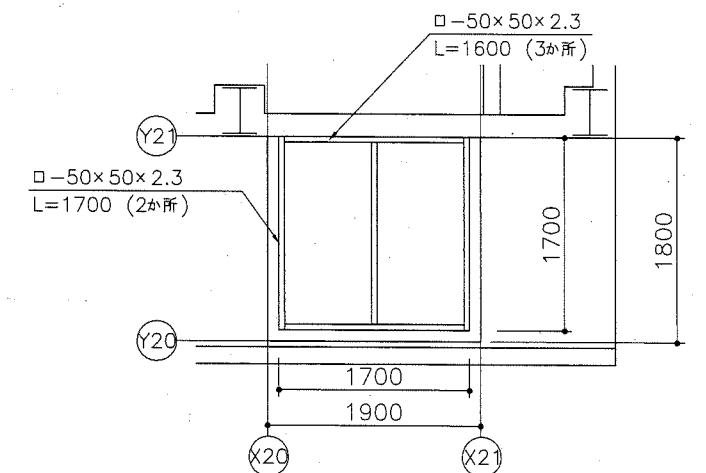


体育室倉庫屋根タ'外スペース平側立面図 1:50



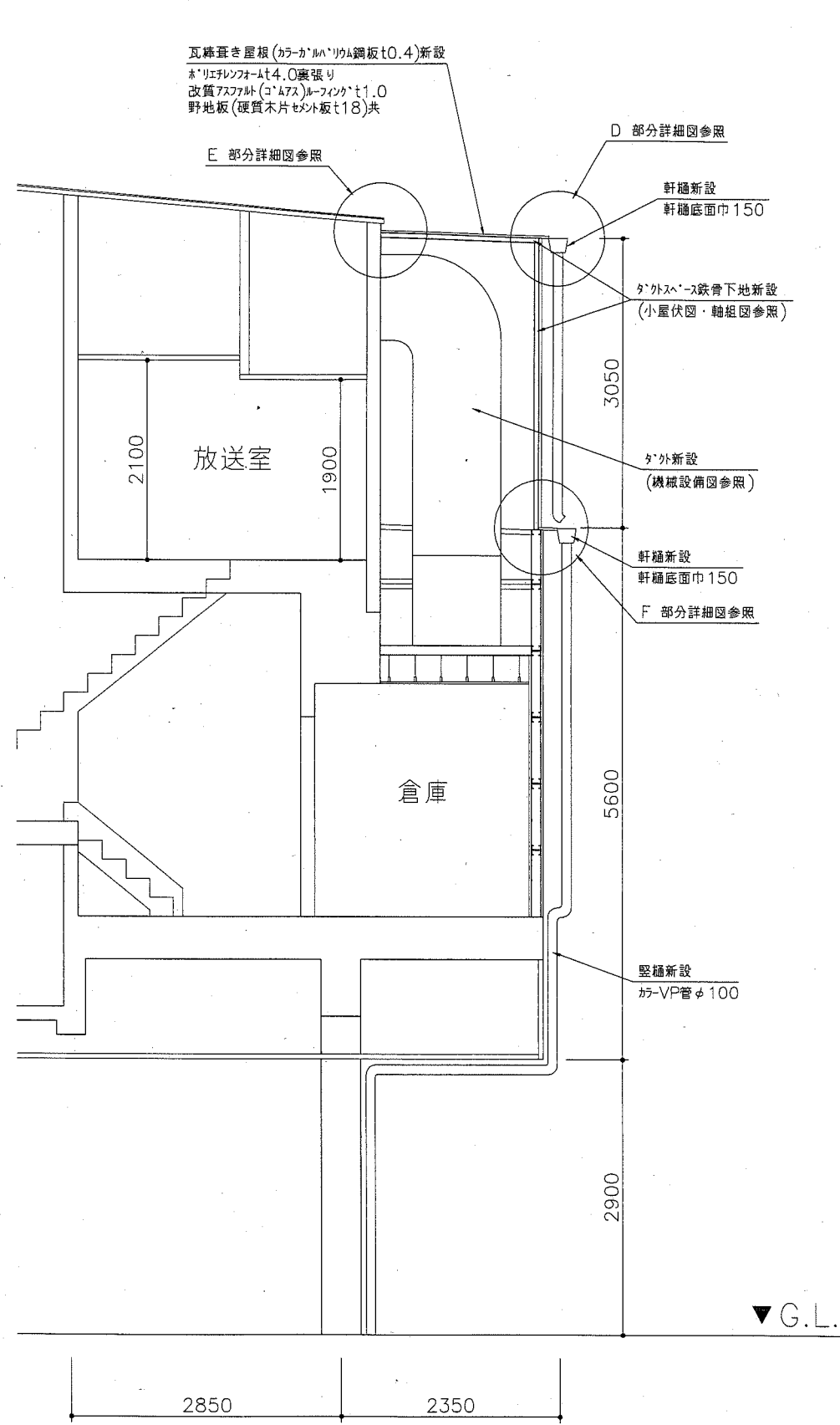
体育室倉庫屋根タ'外スペース平側軸組図 1:50

- 瓦葺き屋根撤去(野地板、アスファルトルーフィング、軒先、雨押え等共)
- 軒樋撤去(支持金物共)後、軒樋新設(塩化ビニル製 前高型 底幅150 支持金物共)
- 軒樋撤去(支持金物 小口補修共)
- タ'外スペース屋根 瓦葺き屋根新設(カラーガルバリウム鋼板t0.4、ホ'リェレンフォー-t4.0裏張り) 改質アスファルト(ゴ'マス)ルーフィングt1.0 野地板(硬質木片セメント板t18)
- 軒樋新設(塩化ビニル製 前高型 底幅150 支持金物共)

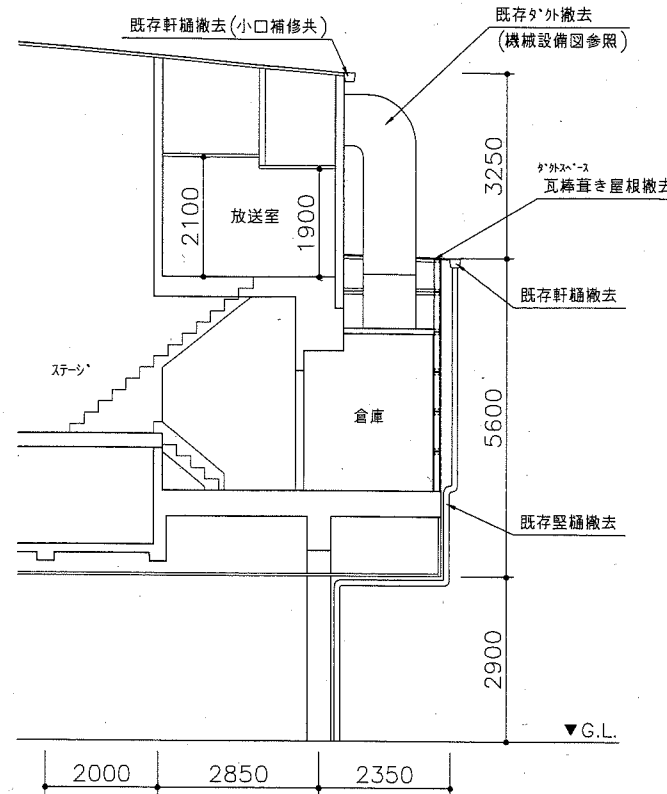


体育室倉庫屋根タ'外スペース小屋伏図 1:50

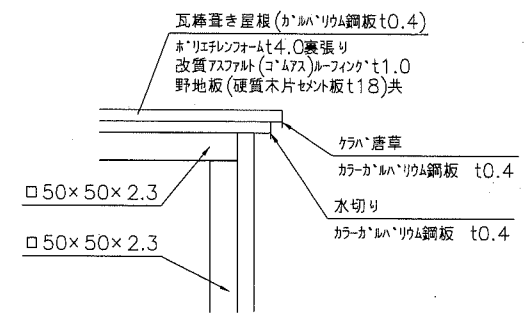
工事名	衣笠行政センター体育室倉庫屋根改修その他工事			設計者資格氏名	級建築士登録第 号			課長	主査等	担当者	横須賀市 都市部公共建築課
図面名称	平面・立面・屋根伏・小屋伏・軸組図	図番	4/8	縮尺	1:50 1:100	作図	平成 30 年 9 月 日				



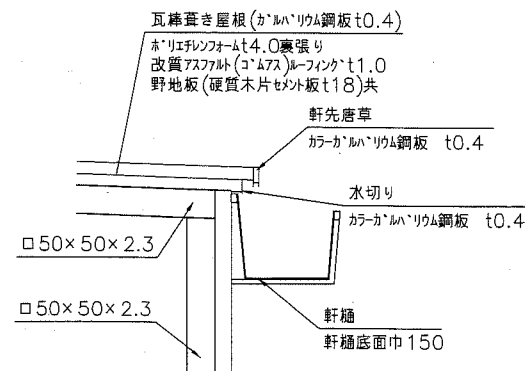
体育室倉庫屋根外断-s-c'断面図(改修後) 1:50



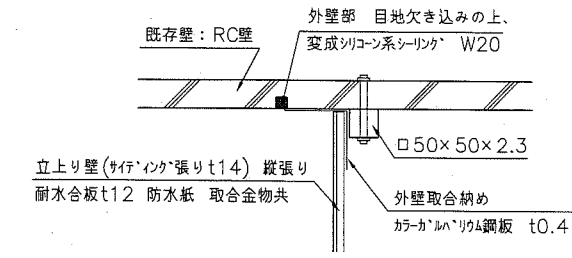
体育室倉庫屋根外断-s-c'断面図(改修前) 1:100



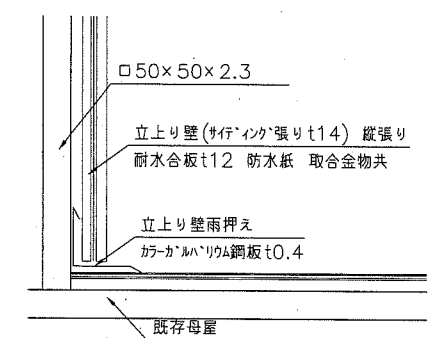
C 部分詳細図 1:10



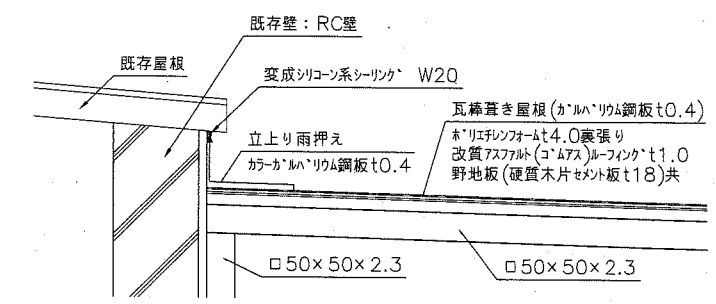
D 部分詳細図 1:10



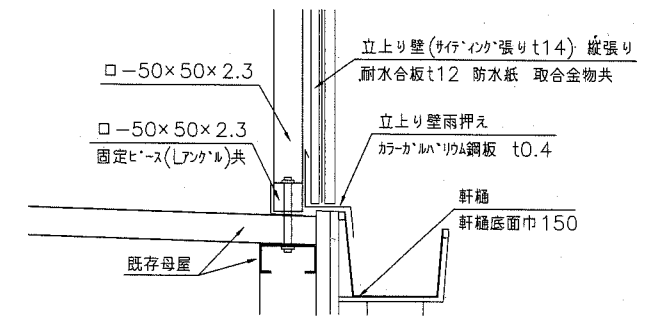
A 部分詳細図 1:10



B 部分詳細図 1:10

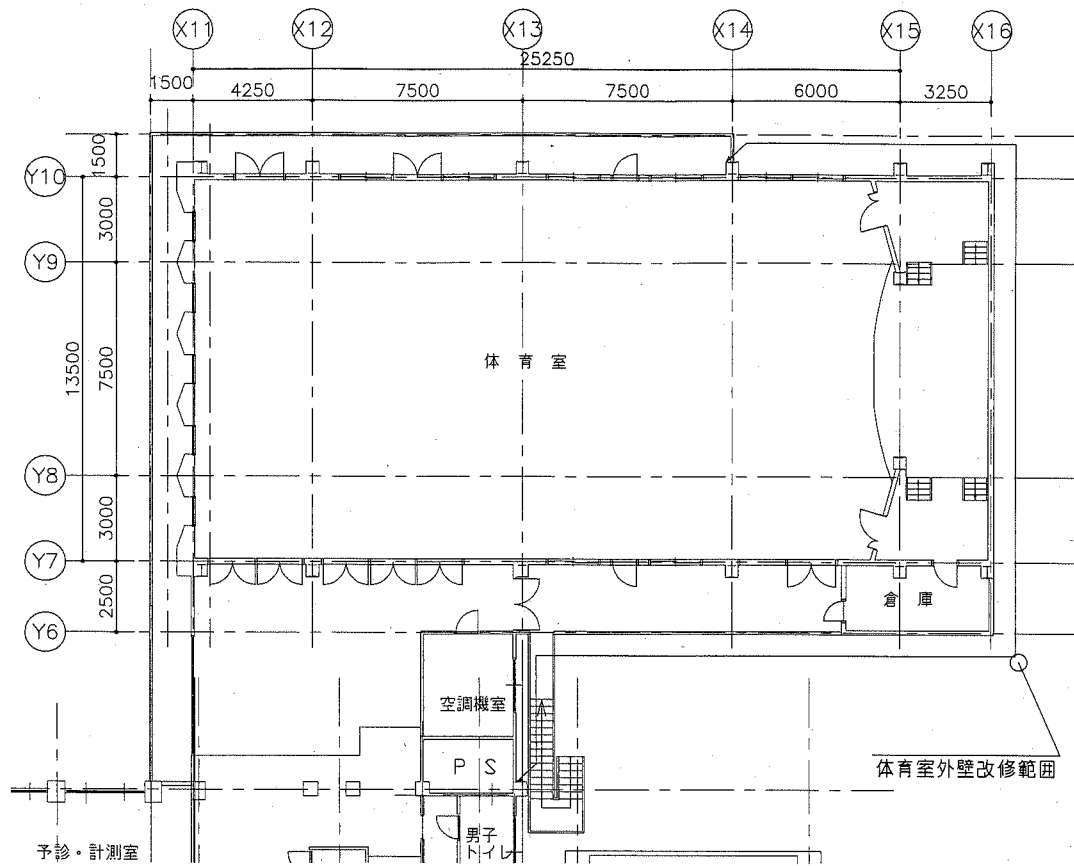


E 部分詳細図 1:10

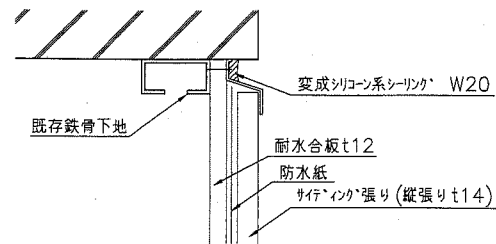


F 部分詳細図 1:10

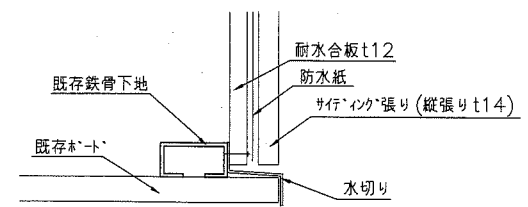
工事名	衣笠行政センター体育室倉庫屋根改修その他工事			設計者資格 氏名	級建築士登録第	号	課長	主査等	担当者	横須賀市 都市部 公共建築課
図面名称	断面・詳細図	図番	5/8	縮尺	1:10 1:50 1:100	作図	平成 30 年 9 月 日			



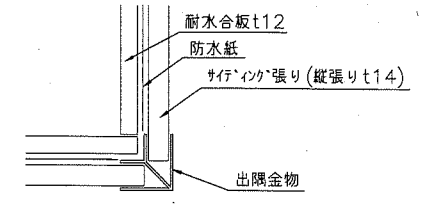
体育室平面図(2階) 1:200



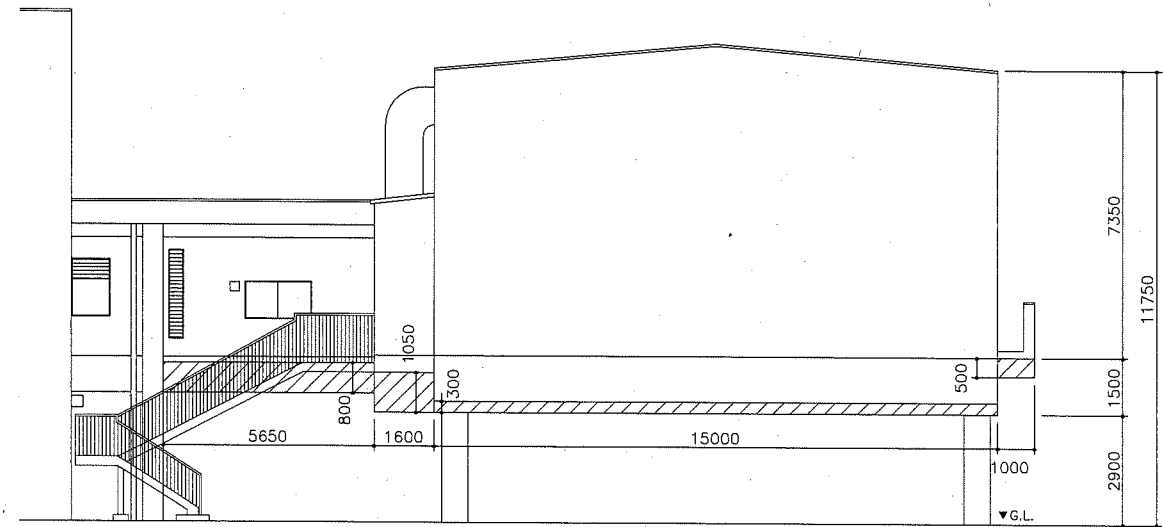
サテン張り上端詳細図 1:5



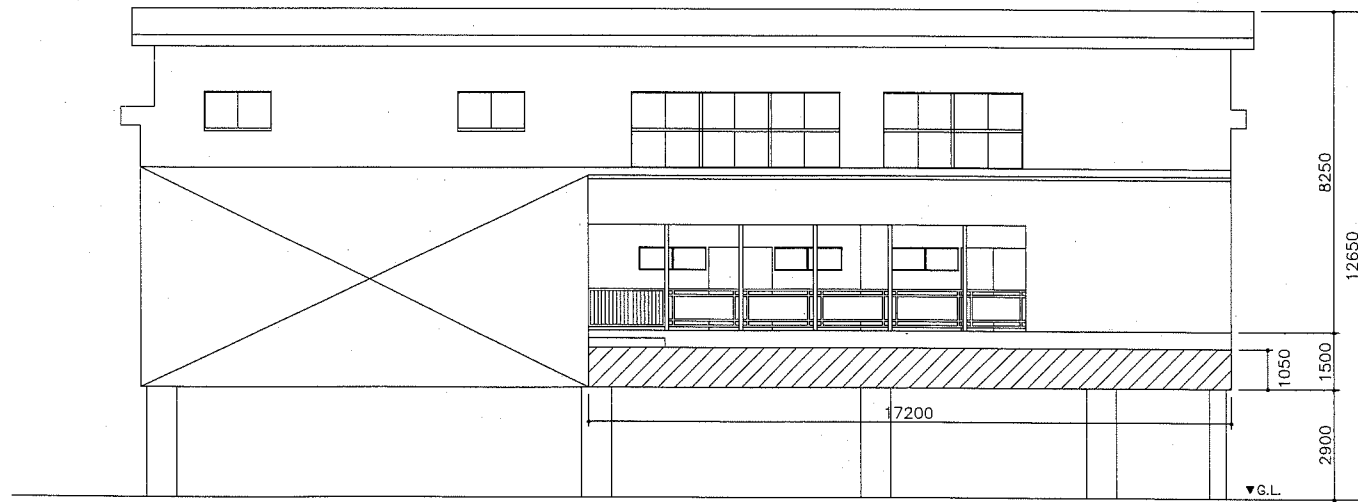
サテン張り下端詳細図 1:5



サテン張り出隅詳細図 1:5



体育室北立面図 1:150



体育室東立面図 1:150



体育室西立面図 1:150

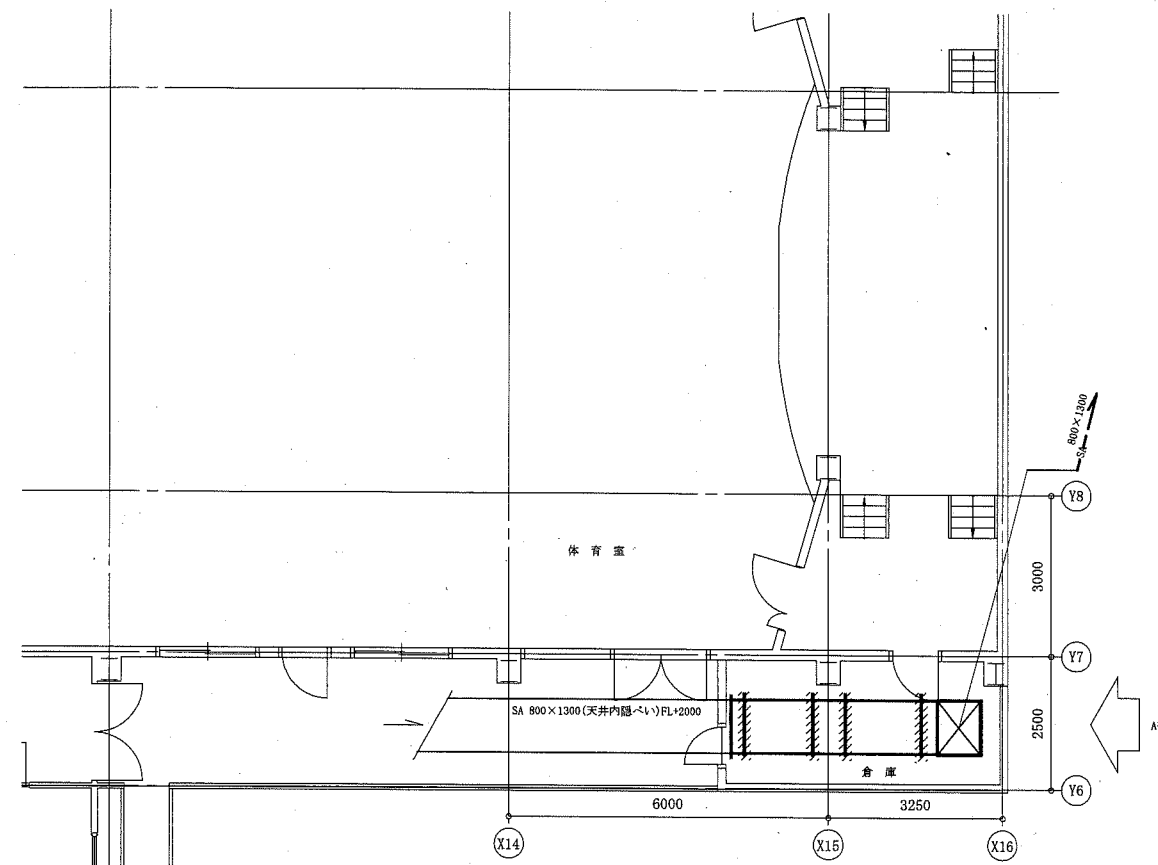
は改修範囲を示す。既存外壁ボード(けい酸カルシウム板t6 アスベスト含有)撤去の上、サテン張り(縦張りt14 耐水合板t12 防水紙 取合金物共)

工事名	衣笠行政センター体育室倉庫屋根改修その他工事			設計者資格氏名	級建築士登録第 号			課長	主査等	担当者	横須賀市 都市部 公共建築課
図面名称	平面・立面・詳細図	図番	6/8	縮尺	1:5 1:150 1:200	作図	平成 30 年 9 月 日				

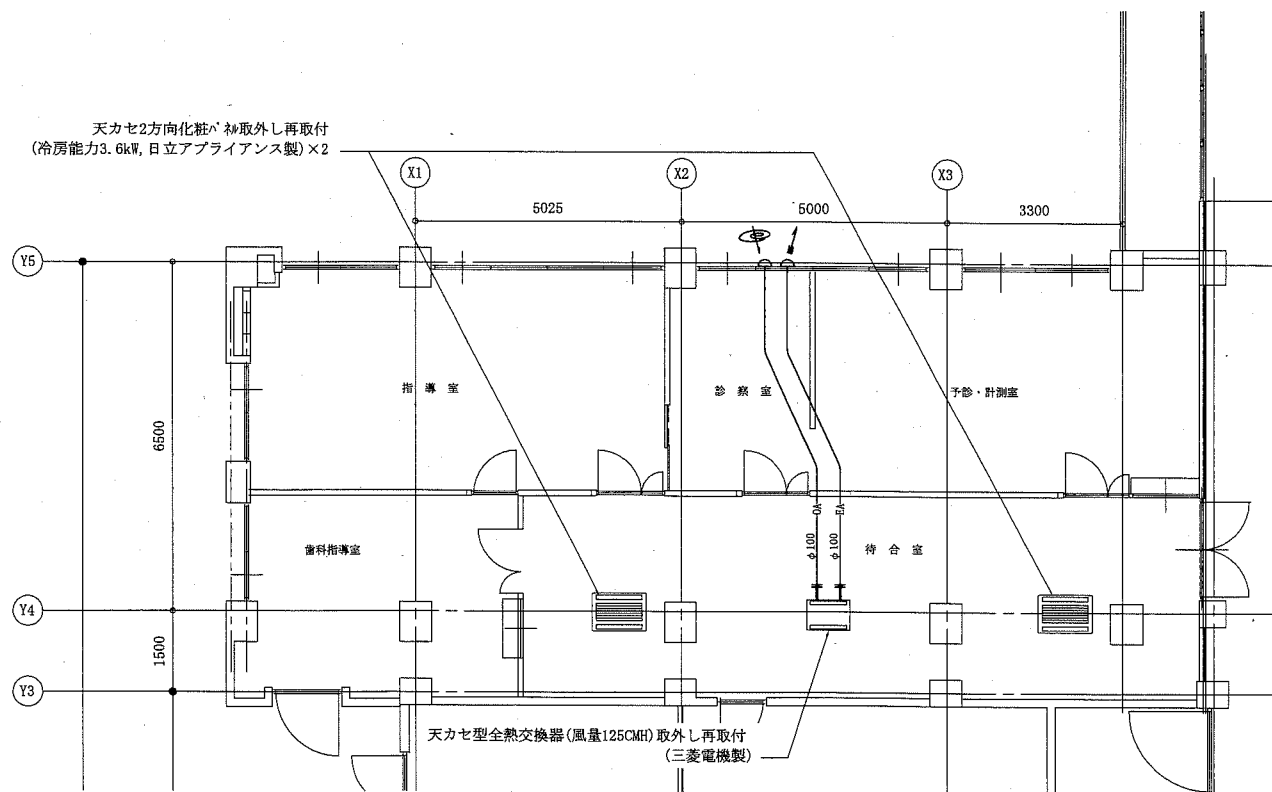
凡例

記号	名称	施工箇所	材料	保温防食塗装	備考
○×○	長方形ダクト	屋内隠ぺい	亜鉛鉄板製	グラスウール+7#2#3*ラスクロス(I・ロ)・XI	
		屋外露出(撤去)	亜鉛鉄板製	グラスウール+7#2#3*ラスクロス(X・ロ)・XI	既設露出部は改修後、部屋で囲うので新設ダクトは屋内隠ぺいとなる
φ○	スパイラルダクト	屋内隠ぺい	亜鉛鉄板製	グラスウール+7#2#3*ラスクロス(N・ロ)・XI※0Aのみ	

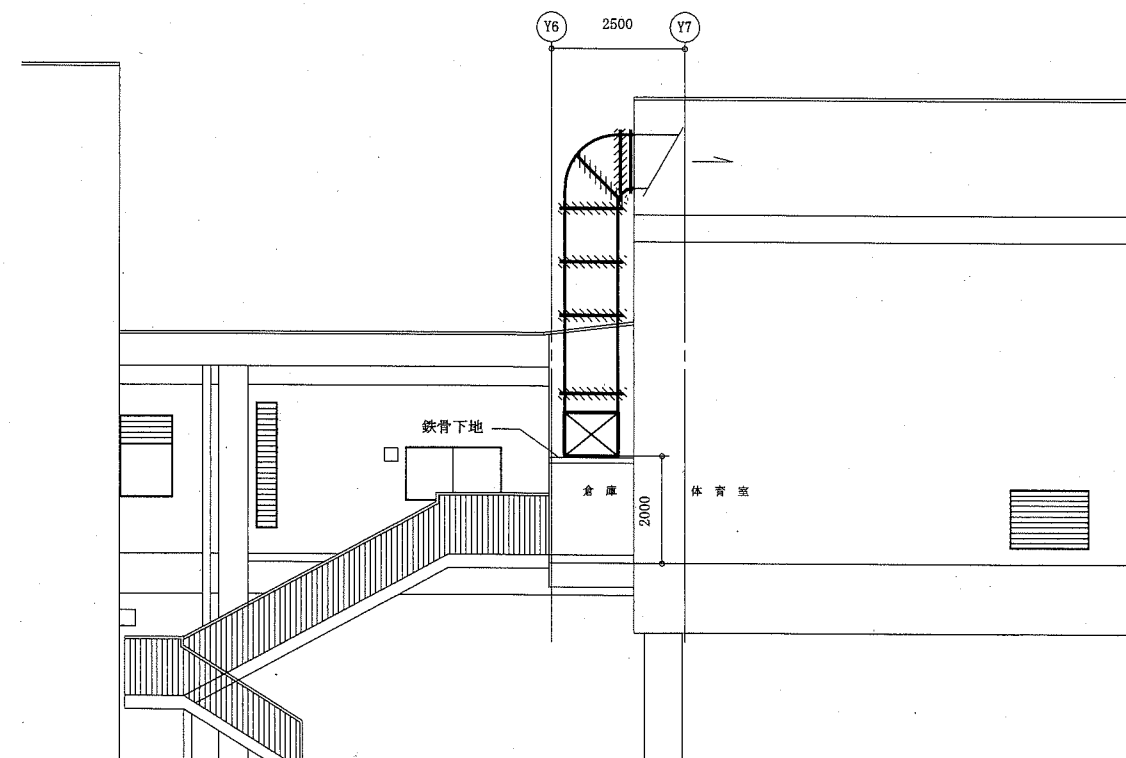
※撤去の「外ファン」部の「パッキン」は石棉含有材であるため、飛散しないよう「7#2#3」重巻きにし、対象部の両端を「7#2」重巻きにし、両端(非アスベスト部)を切断し撤去、法令に従い処分すること  
 ※新設横走り屋内隠ぺい長方形ダクトは倉庫既設天井の鉄骨下地に支持を取ること



体育室倉庫空調設備平面図 1:100 〰️: 石棉含有ファンパッキン部(撤去)



待合室空調設備平面図 1:100

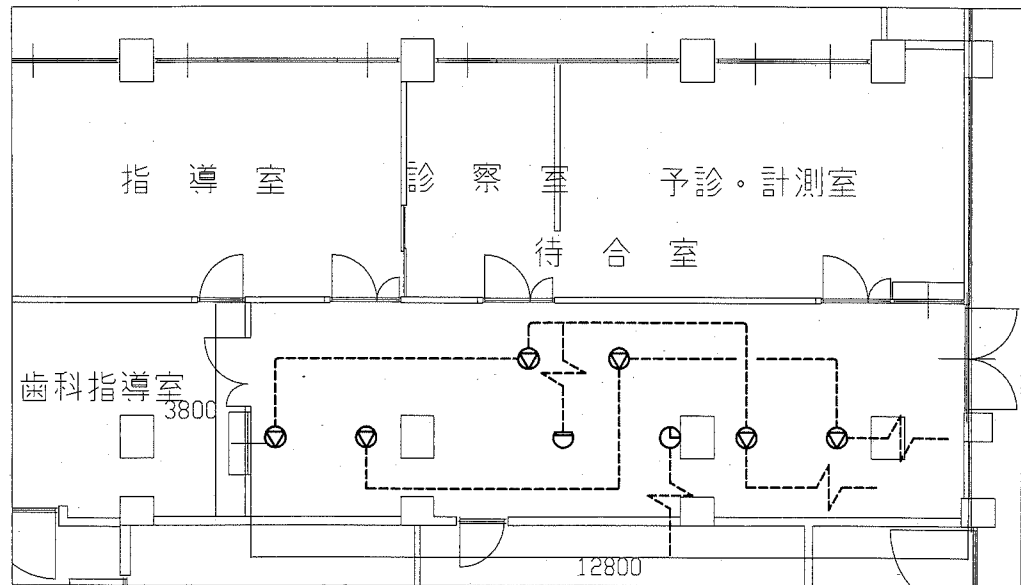


A視立面図 1:100 〰️: 石棉含有ファンパッキン部(撤去)

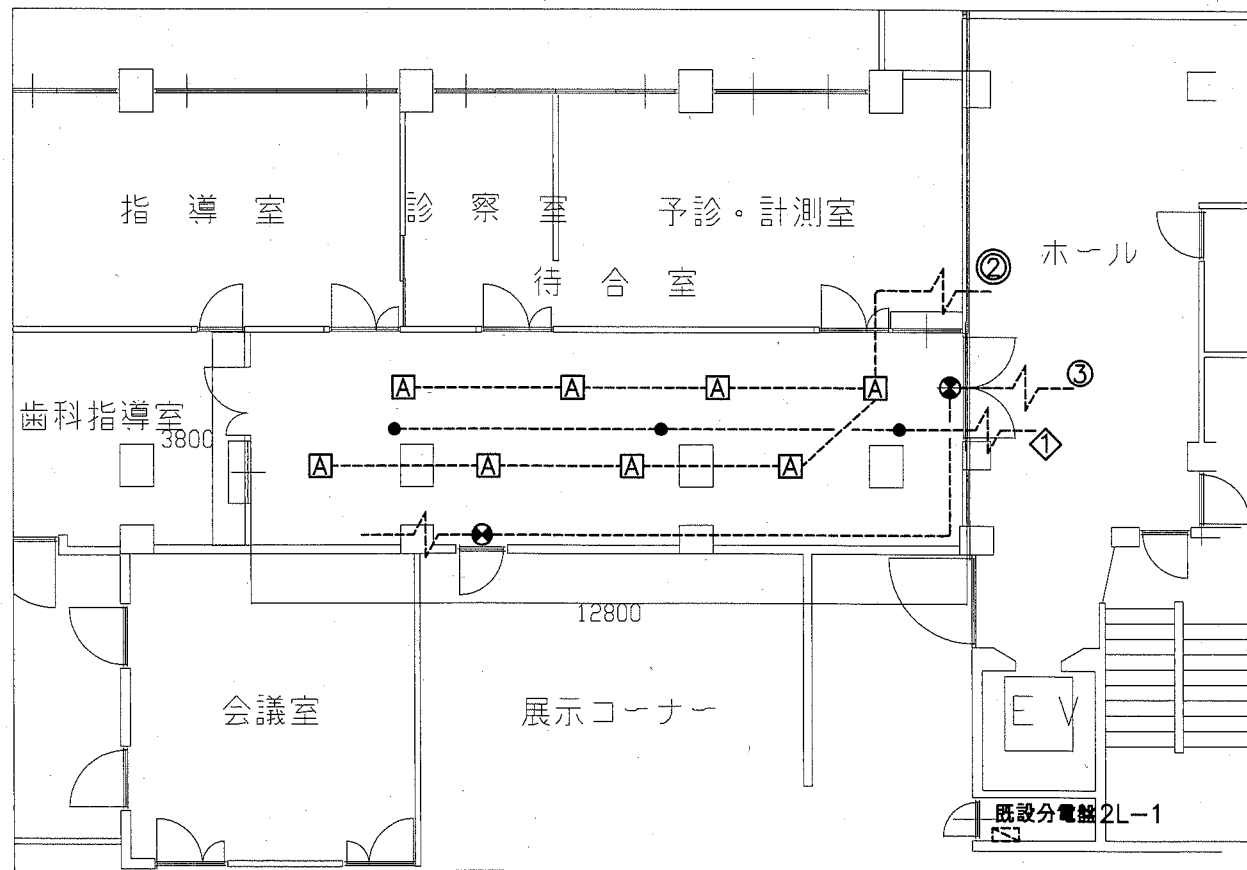
—	: 撤去新設部分
—	: 既設部分
	: 既設切断接続部

(機械設備)

工事名	衣笠行政センター体育室倉庫屋根改修その他工事		設計者資格氏名	級建築士登録第 号		課長	主査等	担当者	横須賀市 都市部 公共建築課
図面名称	凡例、待合室空調設備平面図、体育室倉庫空調設備平面図、A視立面図	図番	7/8	縮尺	1:100(A2)	作図	平成30年9月 日		



待合室 弱電・火報改修図 1:100



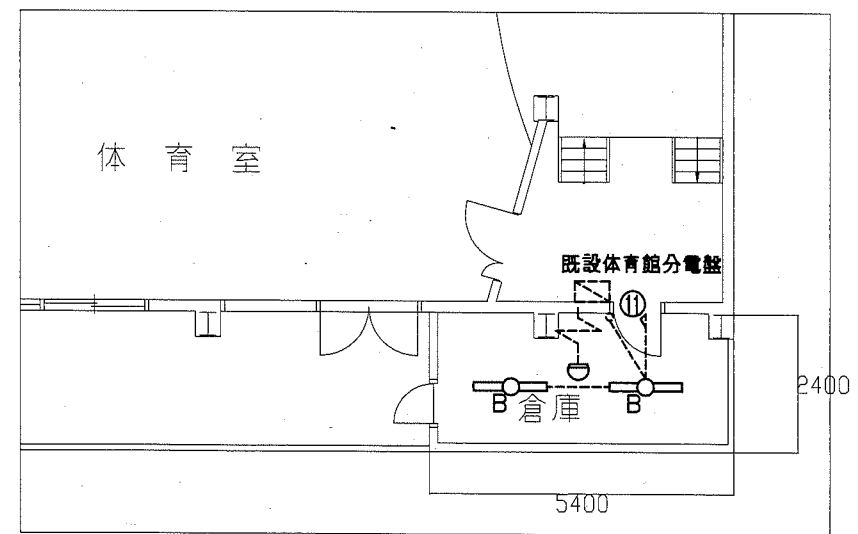
待合室 電灯改修図 1:100

凡例

- A LED埋込スクエアライト 450角程度 取外し再取付  
B 撤去 HF32-1 直付  
C 新設 一体型LEDベースライト 直付 3200lmタイプ 公共型番LSS9-3200LM 適合品
- 撤去 誘導灯 B級 片面型 天井直付  
● 新設 LED誘導灯 B級 片面型 天井直付
- 撤去 非常照明 埋込 IL40W 電源別置型  
● 新設 LED非常照明 埋込 ハロゲン電球50形相当 電源別置型
- ◎ 天井埋込スピーカー 取外し再取付
- ◇ 撤去 差動式2種露出感知器  
◇ 新設 差動式2種露出感知器
- ⊙ 子時計 壁掛形 取外し再取付

注記

1. 不要な配管配線、ケーブル、配線器具等は撤去処分すること。
2. 照明器具用の天井の開口補強は建築工事とする。



体育室倉庫 電気改修図 1:100

工事名	衣笠行政センター体育室倉庫屋根改修その他工事			設計者資格 氏名	級建築士登録第 _____ 号			課長	主査等	担当者	横須賀市 都市部 公共建築課
図面名称	電気改修図	図番	8/8	縮尺	1:100(A2)	作図	平成 30 年 9 月 日				