

平面図 S=1/500

設計図	1/7枚			
工事名	大津町地区配水本管布設工事 (H30の1)			
工事場所	横須賀市大津町1丁目16番先から21番先まで			
図面名称	平面図・防食ケーブル布設要領図			
図面番号	三春19 B-4、三春20 B-1			
施工業者				
平成30年(2018年)09月				
課長	係長等	設計	監督	検査員
横須賀市上下水道局技術部水道施設課				
計画課				私道無

原図用紙サイズA1

ブロック番号 2100

工事概要

A	配水本管布設工事	φ600 NSDIP	L=93m
B	配水本管布設工事	φ500 NSDIP	L=47m
C	消火栓設置工事	単口	1基
	撤去管	φ500 KDIP	L=24m
	撤去管	φ300 SP	L=17m
	撤去管	φ250 SP	L=17m
	撤去管	φ200 SP	L=17m
	撤去管	φ75 TDIP	L=10m
	使用廃止管	φ500 KDIP	L=55m
	消火栓撤去	双口	1基

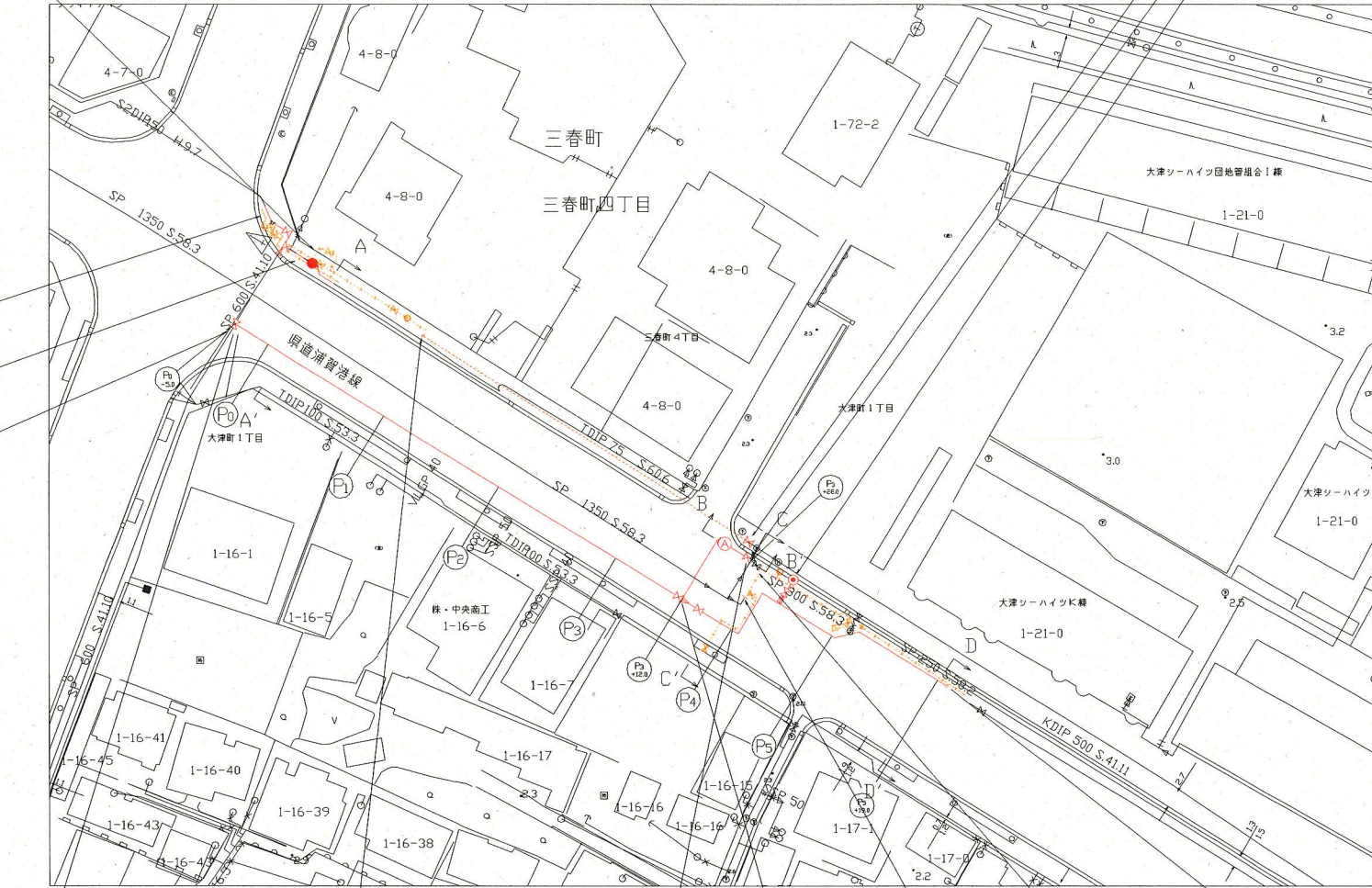
C 消火栓設置工事 単口 1基
消火栓撤去 双口 1基

不断水簡易仕切弁設置工 φ500
不断水分岐工 φ500×500(夜間施工)
応急給水栓設置工 双口 1基
応急給水栓撤去 2基

連絡I1 φ150 GXDIP L=8m

連絡I2 φ100 GXDIP L=9m

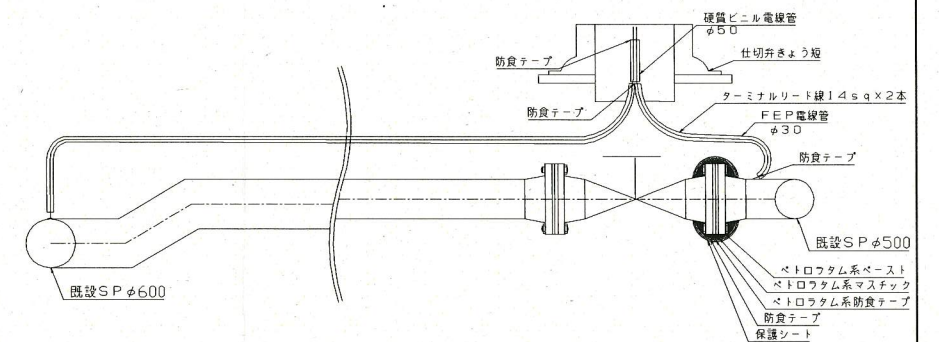
不断水切換弁設置工 φ600×600
(夜間施工)



A 配水本管布設工事 φ600 NSDIP L=93m (本管)
撤去管 φ500 KDIP L=24m
撤去管 φ75 TDIP L=10m
使用廃止管 φ500 KDIP L=55m
防食ケーブル布設 L=93m

B 配水本管布設工事 φ500 NSDIP L=47m (本管)
撤去管 φ300 SP L=17m
撤去管 φ250 SP L=17m
撤去管 φ200 SP L=17m

防食ケーブル布設要領図



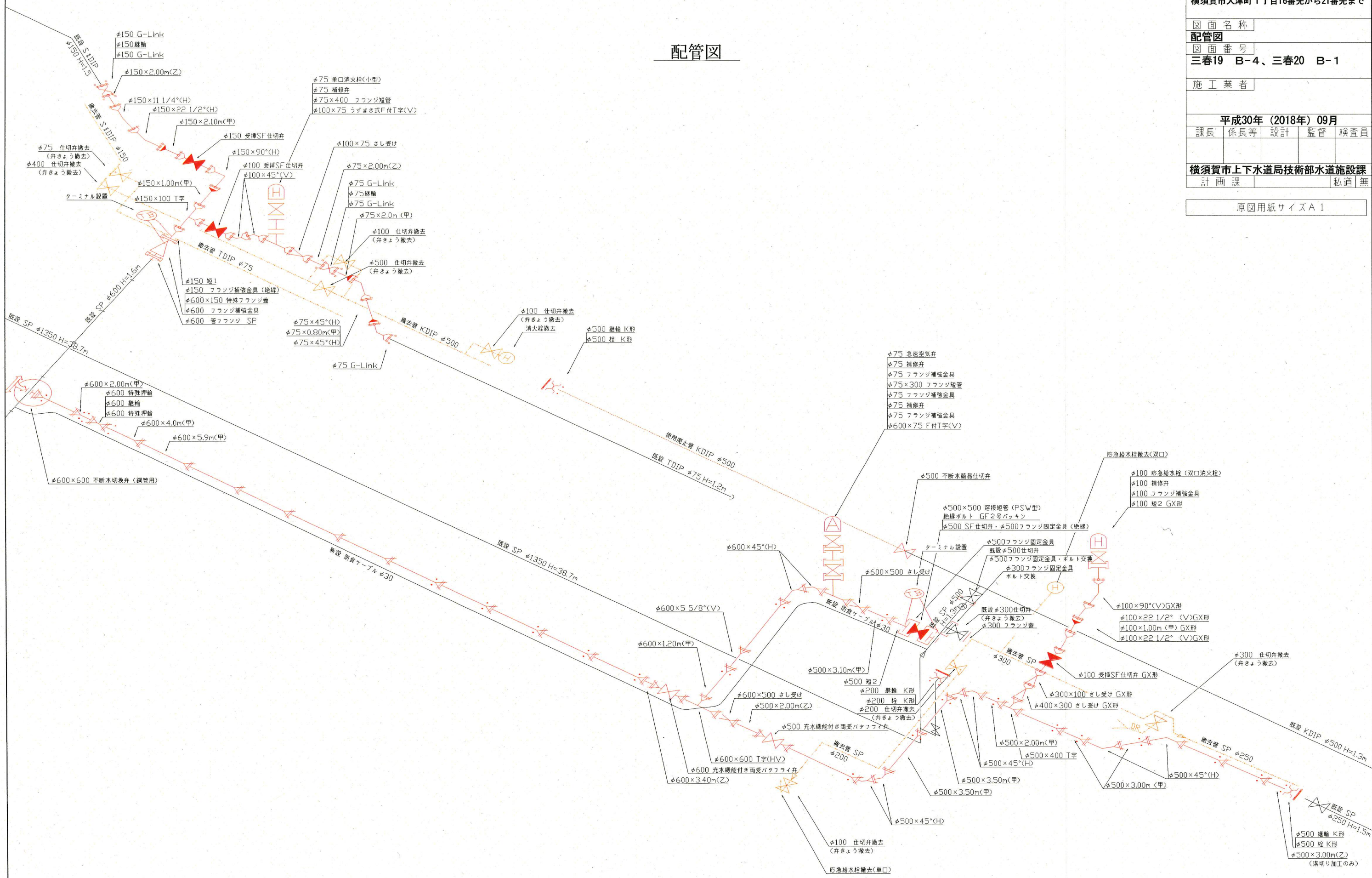
注) 施工完了後コンクリート保護を行う。
ターミナルの取付けは、テールミットで行う。
ターミナルはGLより30cm以上出すこと。

工事区間別内訳明細表

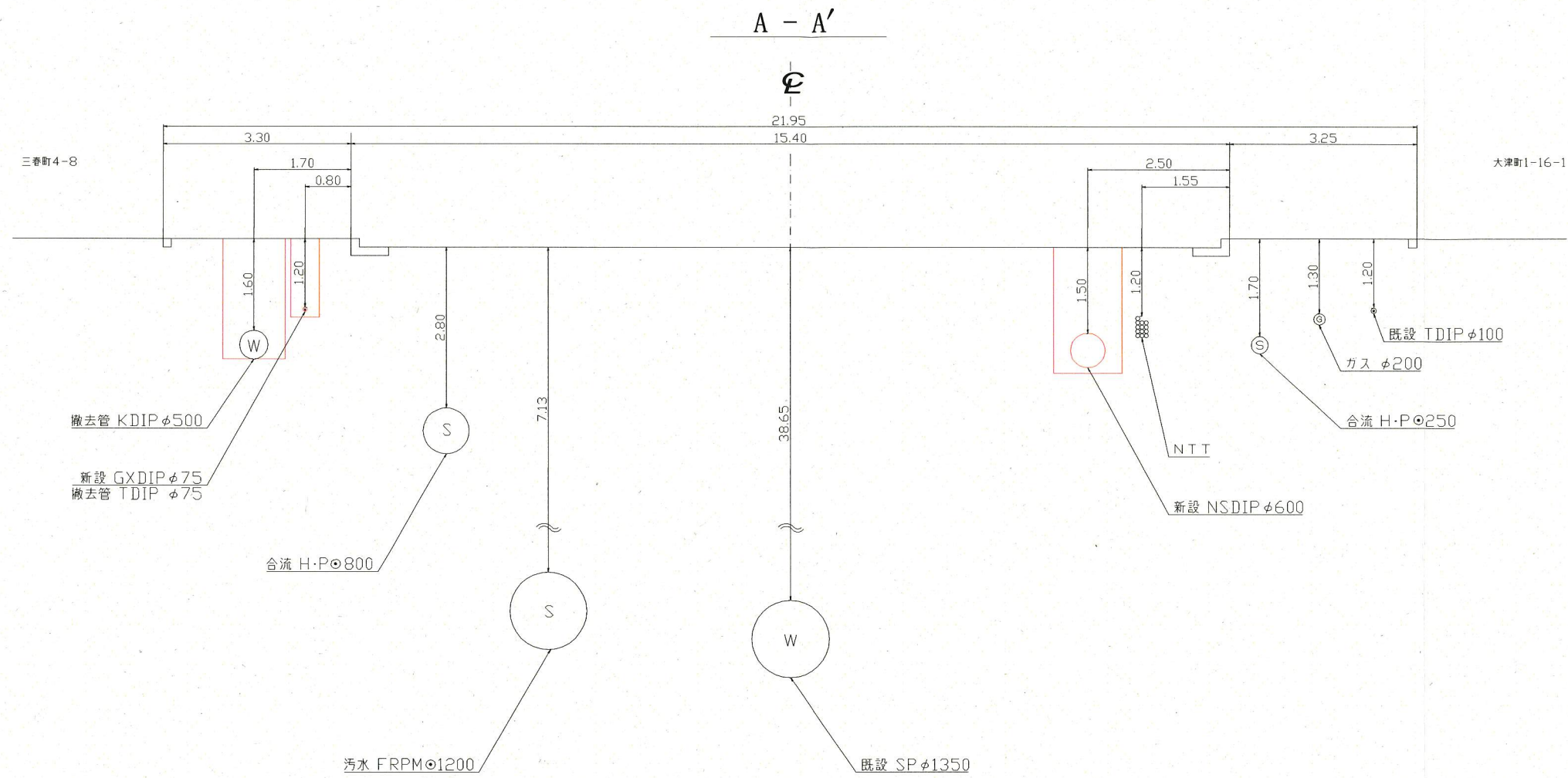
工事	区分	土被り	掘削方法(参考)	昼夜	埋戻し材料	先行路路	仮復旧		一次復旧(路盤入替)		本復旧		試掘	備考
							再生密粒 5cm, 再生粗粒 5cm, RC-40 50cm	再生密粒 5cm, 再生粗粒 5cm, 再生瀝青安定処理 10cm, RM-40 20cm, RC-40 20cm	RC-40 10cm	密粒改質 15cm, 切削ターボワ(即日復旧)	再生密粒 3cm	密粒改質 15cm, 切削ターボワ(即日復旧)		
A工事	県道車道	1.5m	バックホウ0.2m ³	昼	管頂30cmまでRC-10 それより上面は改良土	無	再生密粒 5cm, 再生粗粒 5cm, RC-40 50cm	再生密粒 5cm, 再生粗粒 5cm 再生瀝青安定処理 10cm, RM-40 20cm, RC-40 20cm	密粒改質 15cm 切削ターボワ(即日復旧)	11m	No1・No2立坑築造工 一次復旧・本復旧は 夜間施工			
	県道歩道	0.8m	バックホウ0.1m ³	昼	管頂30cmまでRC-10 それより上面は改良土	無	再生密粒 3cm, RC-40 10cm	RC-40 10cm	再生密粒 3cm	C工事 連絡I1・2、管撤去I1				
B工事	県道車道	1.5m	バックホウ0.2m ³	昼	管頂30cmまでRC-10 それより上面は改良土	無	再生密粒 5cm, 再生粗粒 5cm, RC-40 50cm	再生密粒 5cm, 再生粗粒 5cm 再生瀝青安定処理 10cm, RM-40 20cm, RC-40 20cm	密粒改質 15cm 切削ターボワ(即日復旧)	1m	一次復旧・本復旧は 夜間施工			
	県道歩道	-	バックホウ0.1m ³	昼	管頂30cmまでRC-10 それより上面は改良土	無	再生密粒 3cm, RC-40 10cm	RC-40 10cm	再生密粒 3cm	応急給水栓設置工				

設計図	2/7枚			
工事名	大津町地区配水本管布設工事 (H30の1)			
工事場所	横須賀市大津町1丁目16番先から21番先まで			
図面名称	配管図			
図面番号	三春19 B-4、三春20 B-1			
施工業者				
平成30年(2018年)09月				
課長	係長等	設計	監督	検査員
横須賀市上下水道局技術部水道施設課				
計画課				私道無
原図用紙サイズA1				

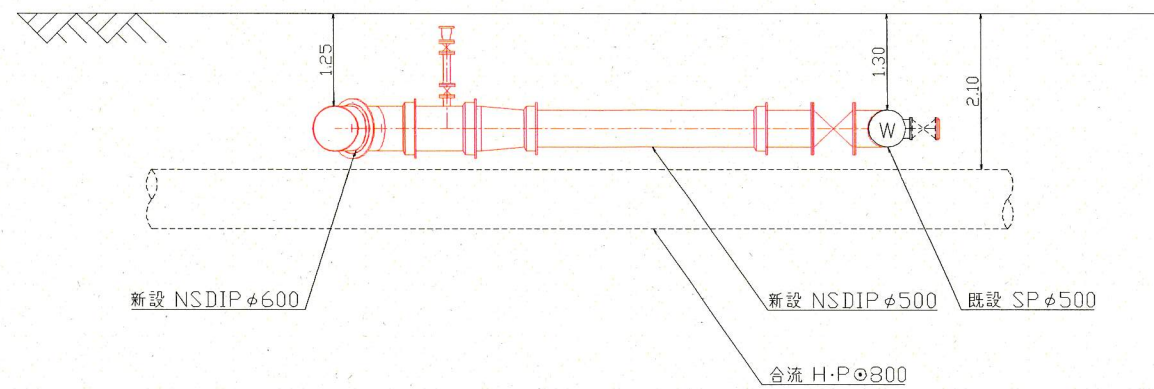
配管図



断面図 (1) S=1/50



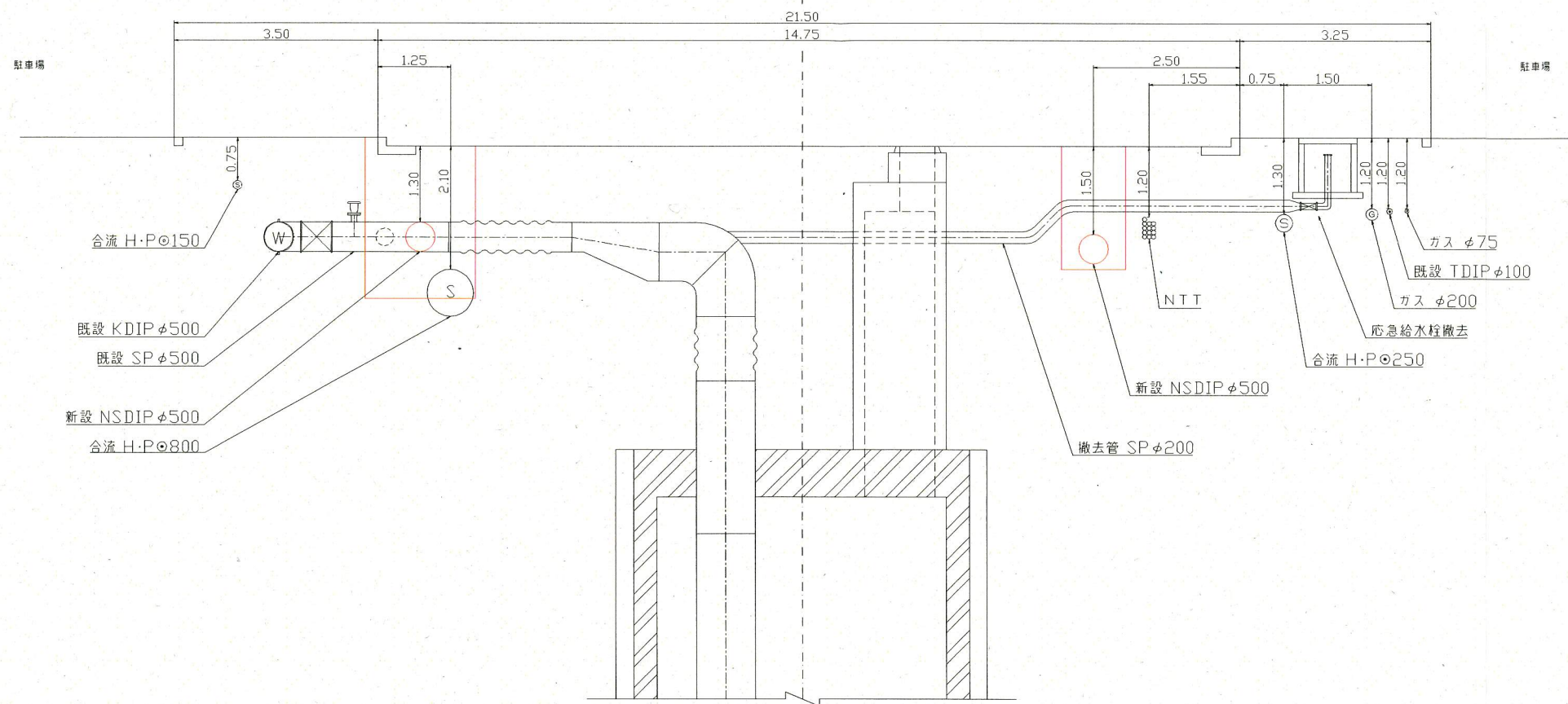
B - B'



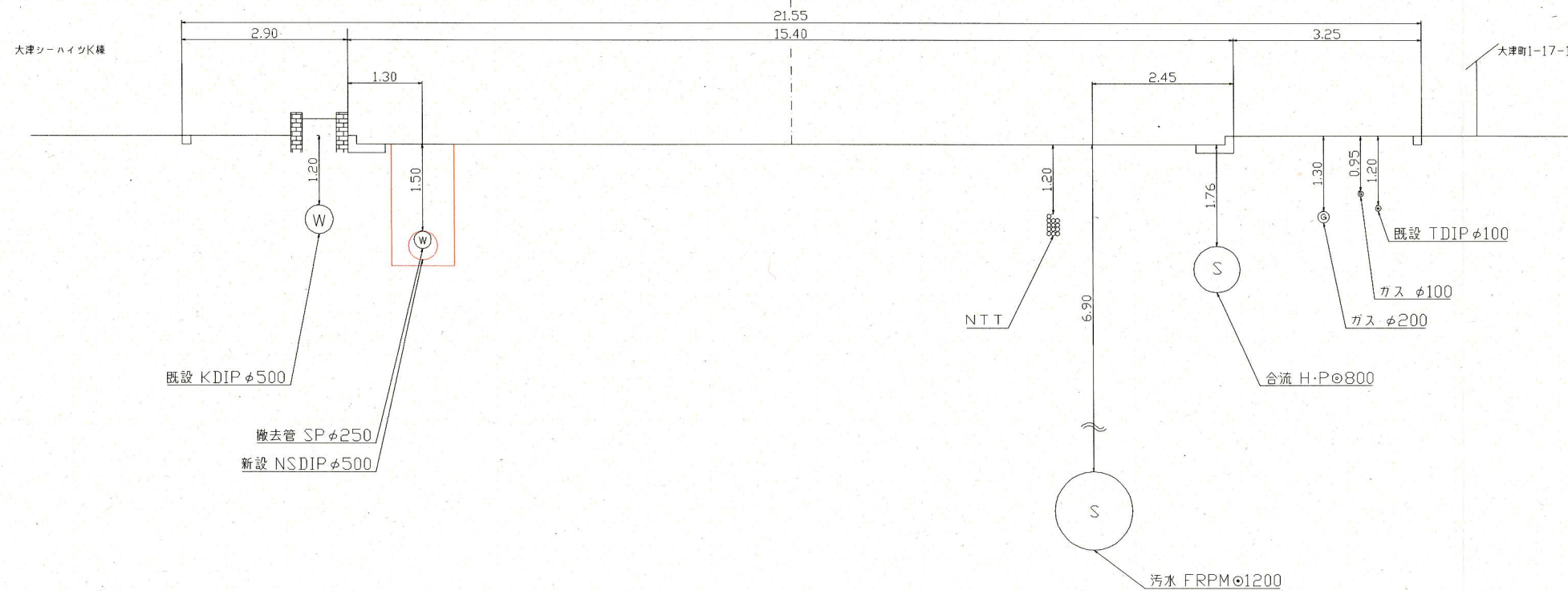
設計図	3/7枚			
工事名	大津町地区配水本管布設工事 (H30の1)			
工事場所	横須賀市大津町1丁目16番先から21番先まで			
図面名称	断面図 (1)			
図面番号	三春19 B-4、三春20 B-1			
施工業者				
平成30年 (2018年) 09月				
課長	係長等	設計	監督	検査員
横須賀市上下水道局技術部水道施設課				
計画課			私道	無
原図用紙サイズA1				

断面図 (2) S=1/50

C - C'



D - D'

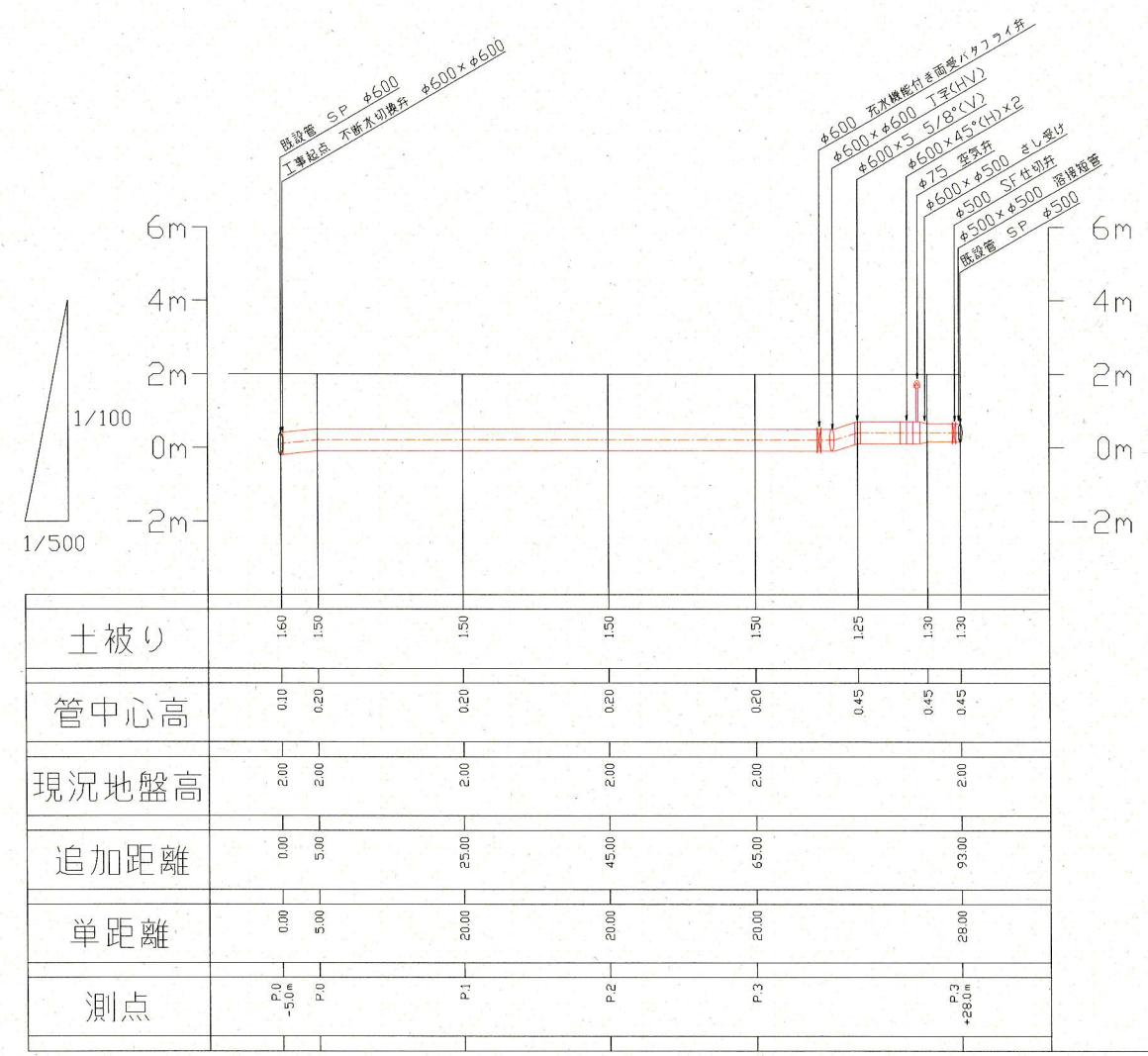


設計図	4/7枚			
工事名	大津町地区配水本管布設工事 (H30の1)			
工事場所	横須賀市大津町1丁目16番先から21番先まで			
図面名称	断面図(2)			
図面番号	三春19 B-4、三春20 B-1			
施工業者				
平成30年(2018年)09月				
課長	係長等	設計	監督	検査員
横須賀市上下水道局技術部水道施設課				
計画課			私道	無
原図用紙サイズA1				

設計図	5/7枚			
工事名	大津町地区配水本管布設工事 (H30の1)			
工事場所	横須賀市大津町1丁目16番先から21番先まで			
図面名称	縦断図			
図面番号	三春19 B-4、三春20 B-1			
施工業者				
平成30年(2018年)09月				
課長	係長等	設計	監督	検査員
横須賀市上下水道局技術部水道施設課				
計画課				私道 無
原図用紙サイズA1				

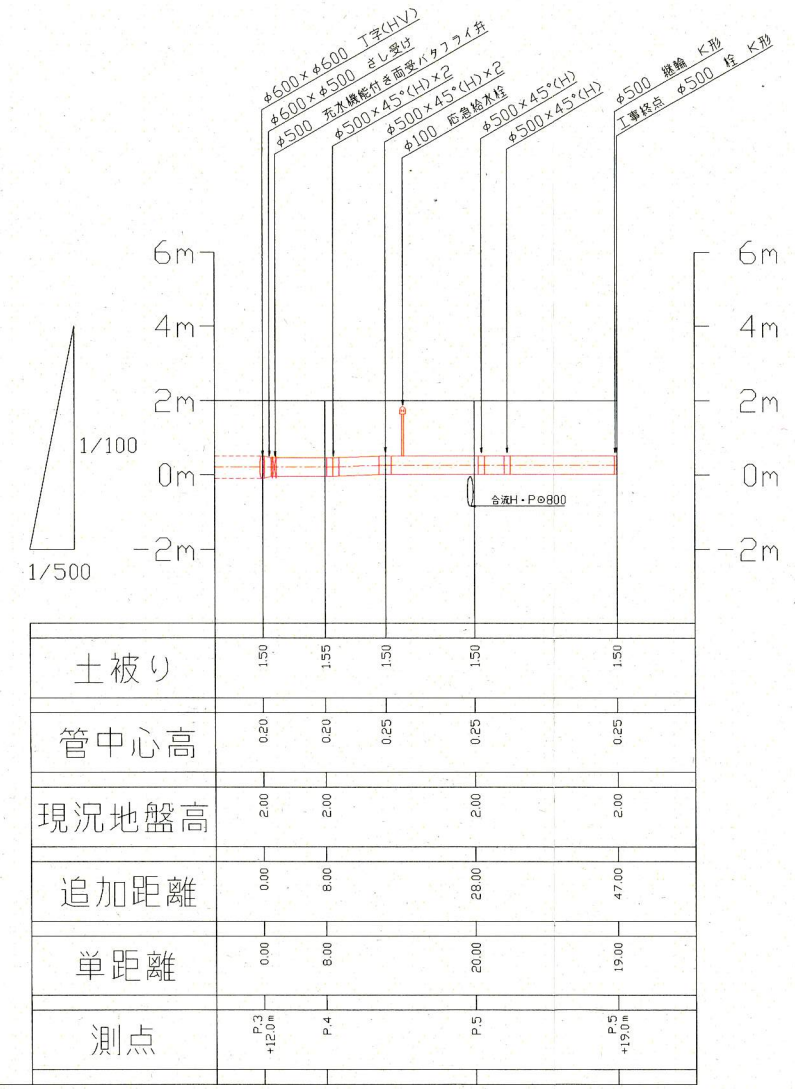
縦断図

P0-P3



* φ600×φ600丁字から先は丁字管の枝管側を表示している。

P4-P5



立坑詳細図 (不断水切換弁) S=1/30 (参考図)

設計図 6/7枚

工事名
大津町地区配水本管布設工事 (H30の1)

工事場所
横須賀市大津町1丁目16番先から21番先まで

図面名称
立坑詳細図 (不断水切換弁)

図面番号
三春19 B-4、三春20 B-1

施工業者

平成30年 (2018年) 09月

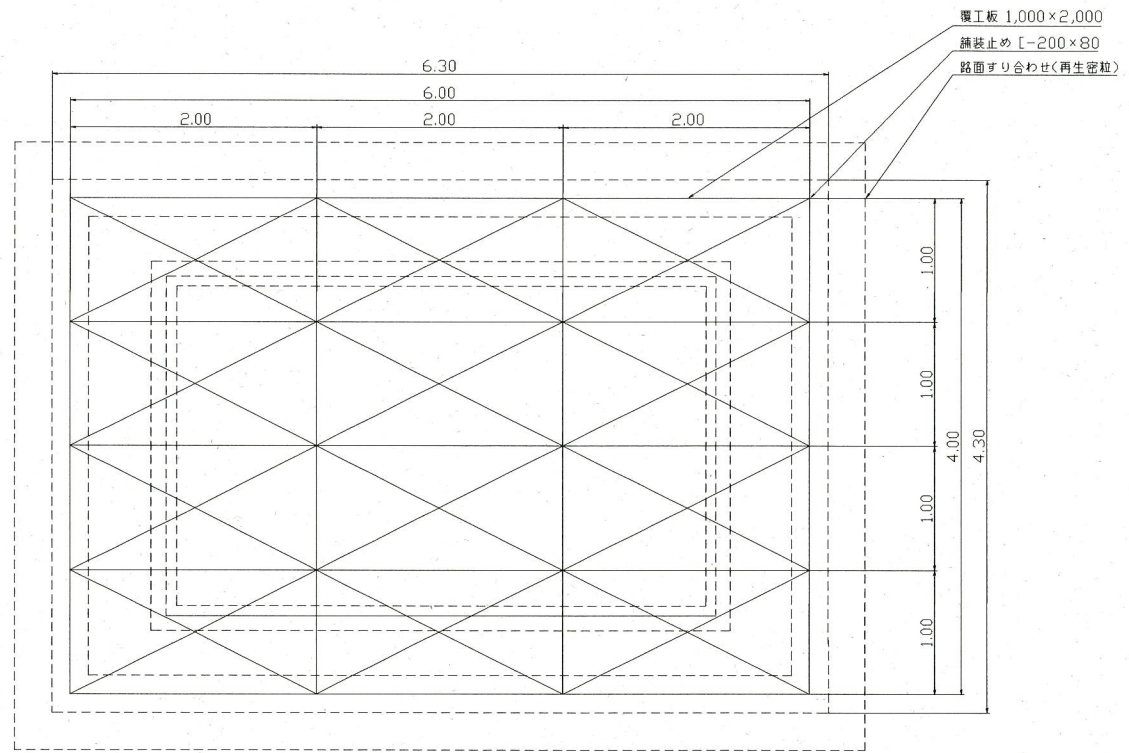
課長 係長等 設計 監督 検査員

横須賀市上下水道局技術部水道施設課
計画課 水道無

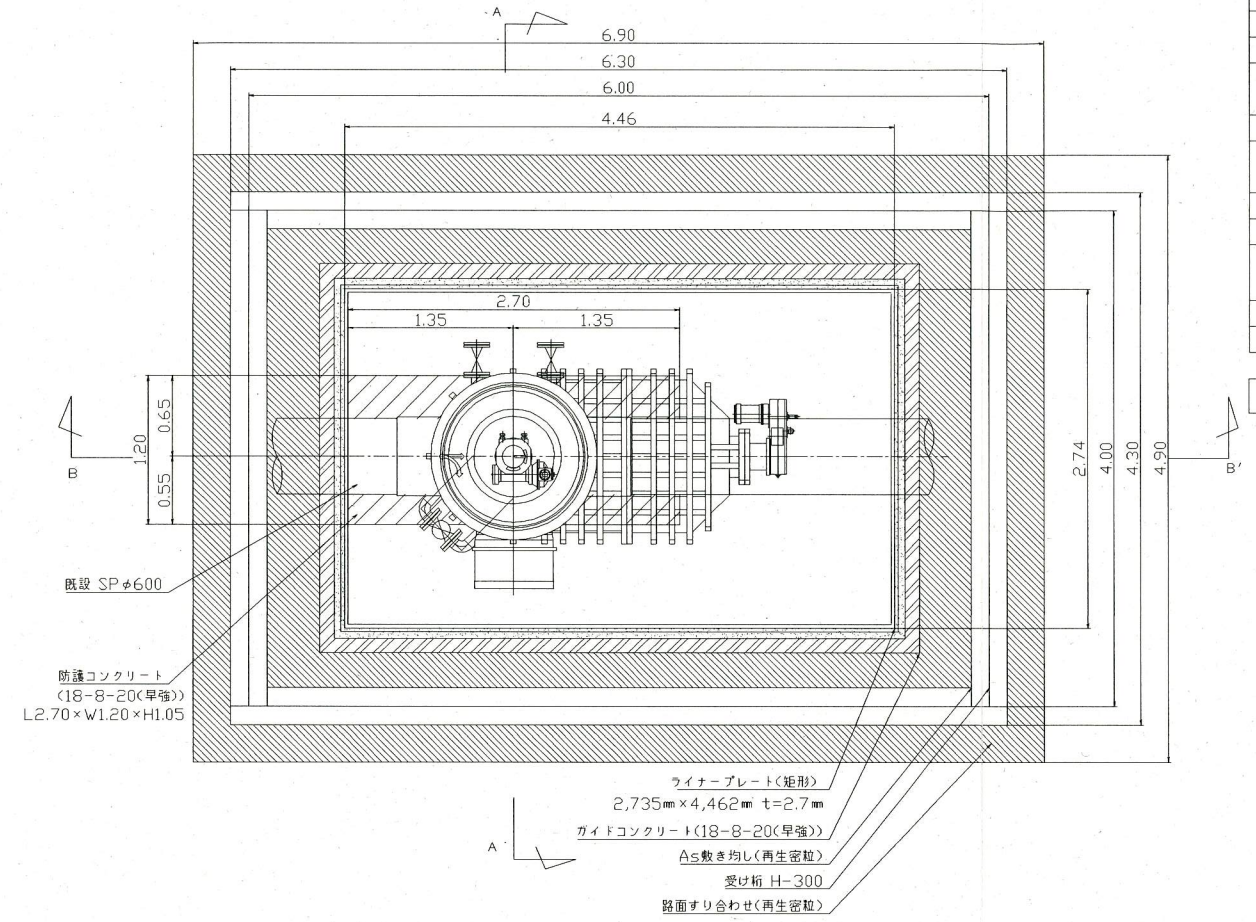
原図用紙サイズA1

平面図

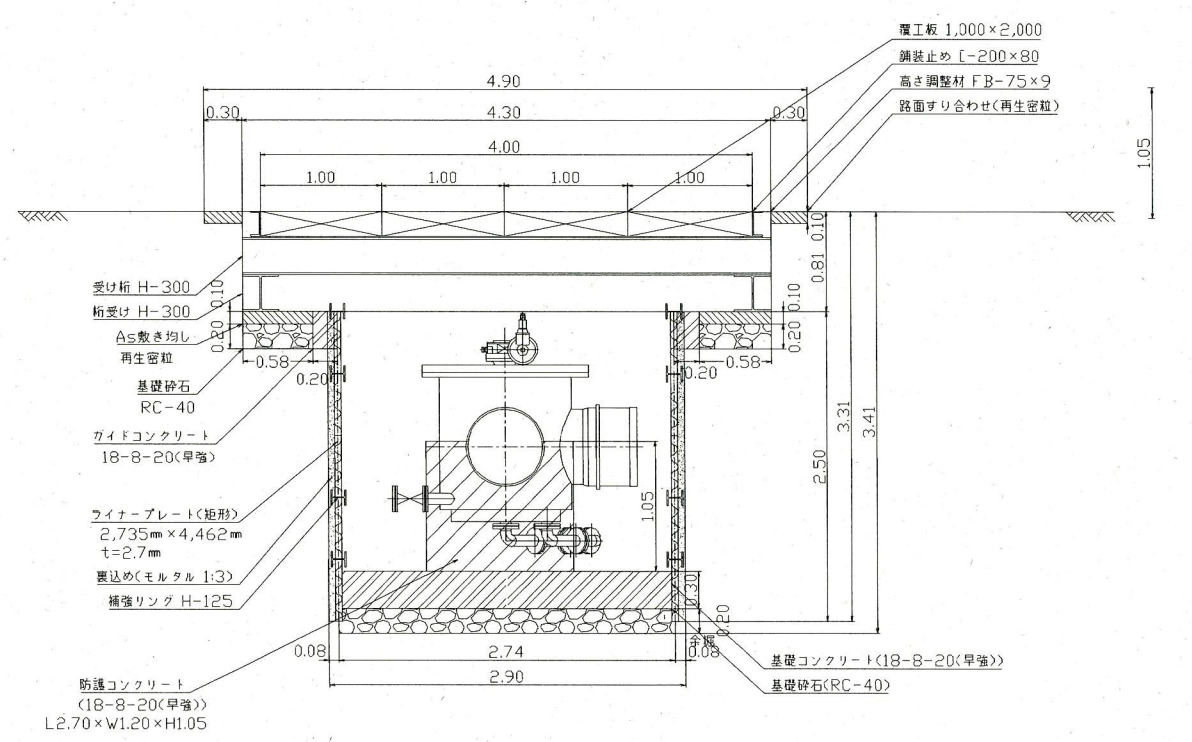
覆工板 閉



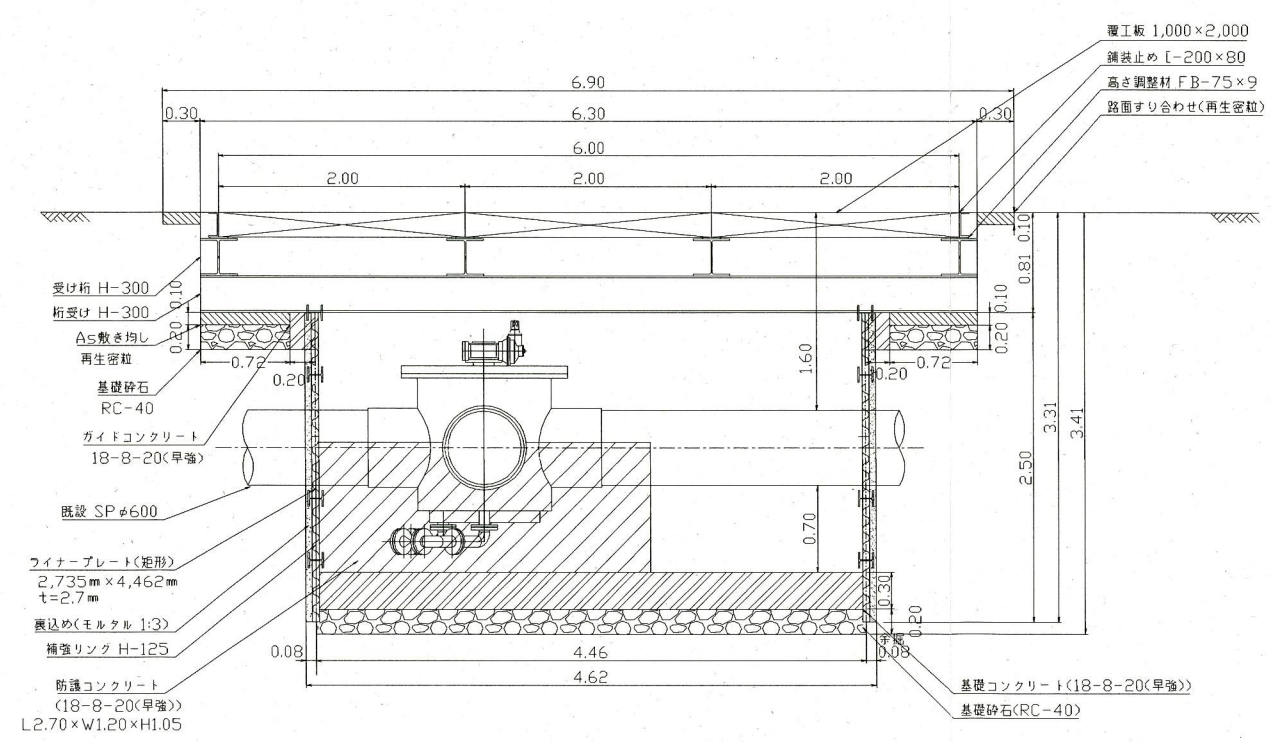
覆工板 開



A-A' 断面図



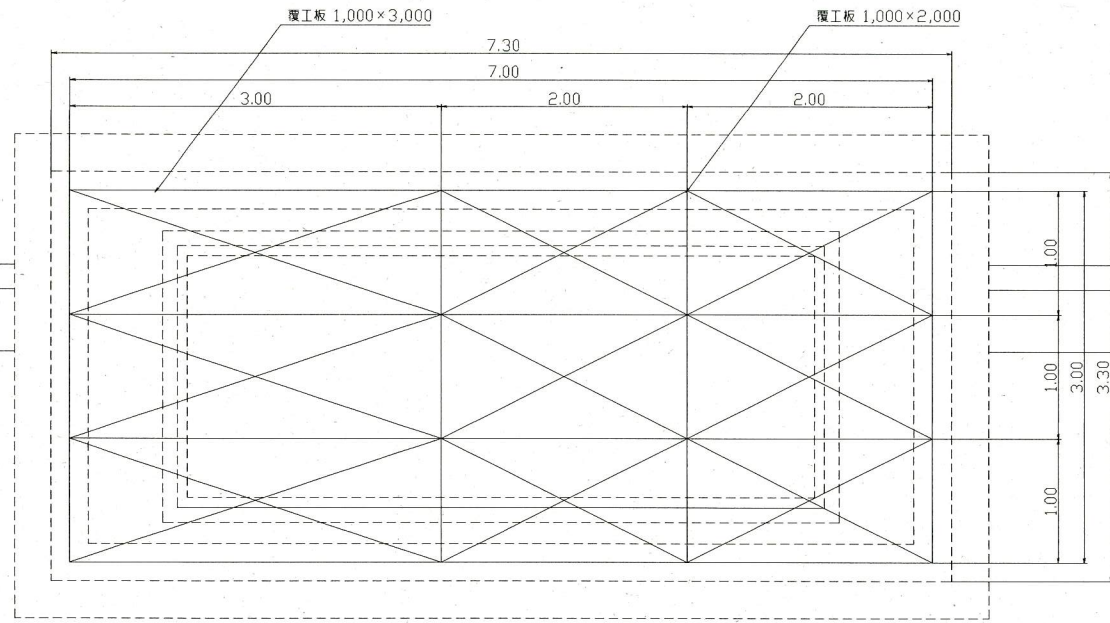
B-B' 断面図



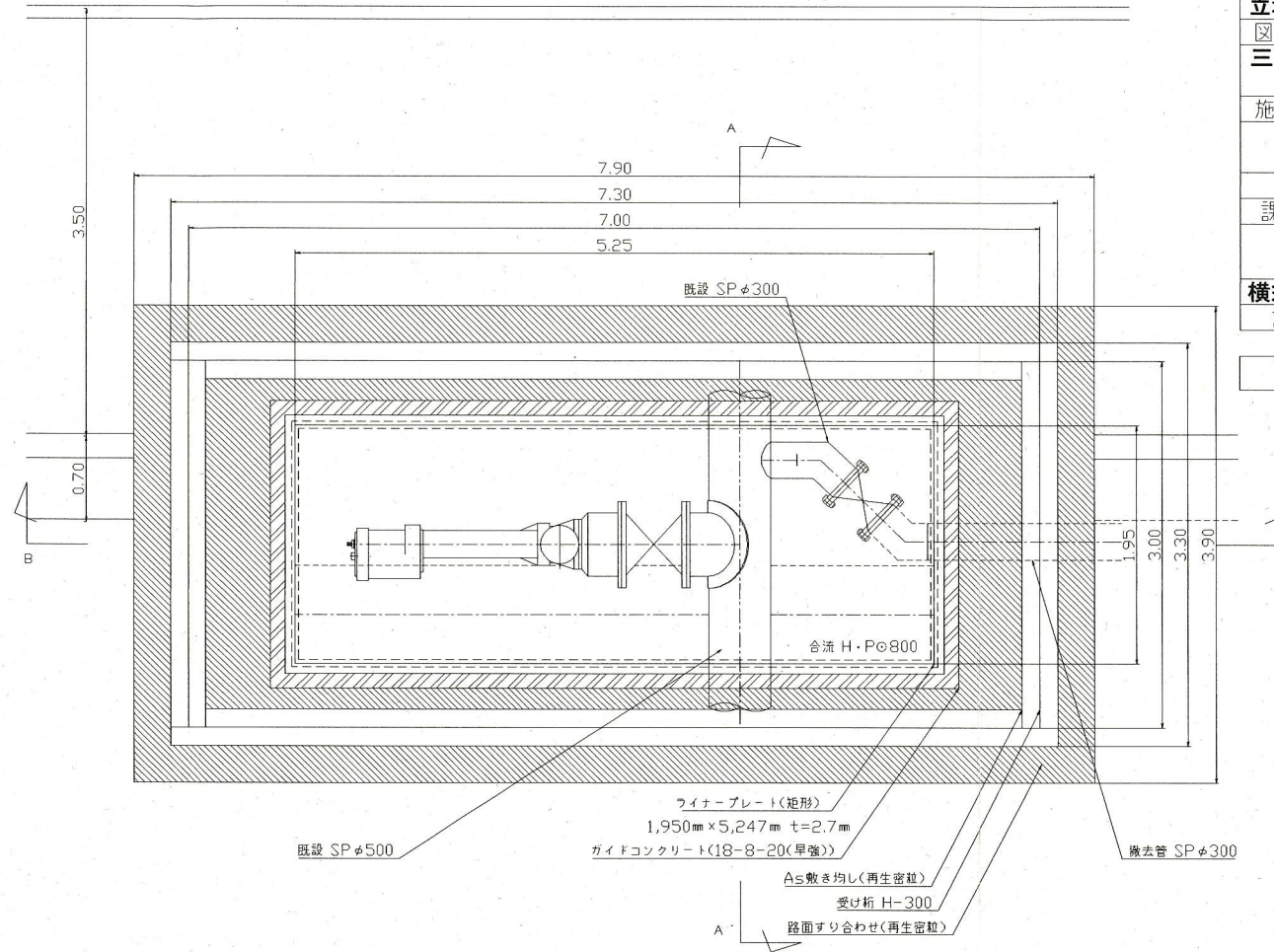
立坑詳細図 (不断水分岐工) S=1/30 (参考図)

平面図

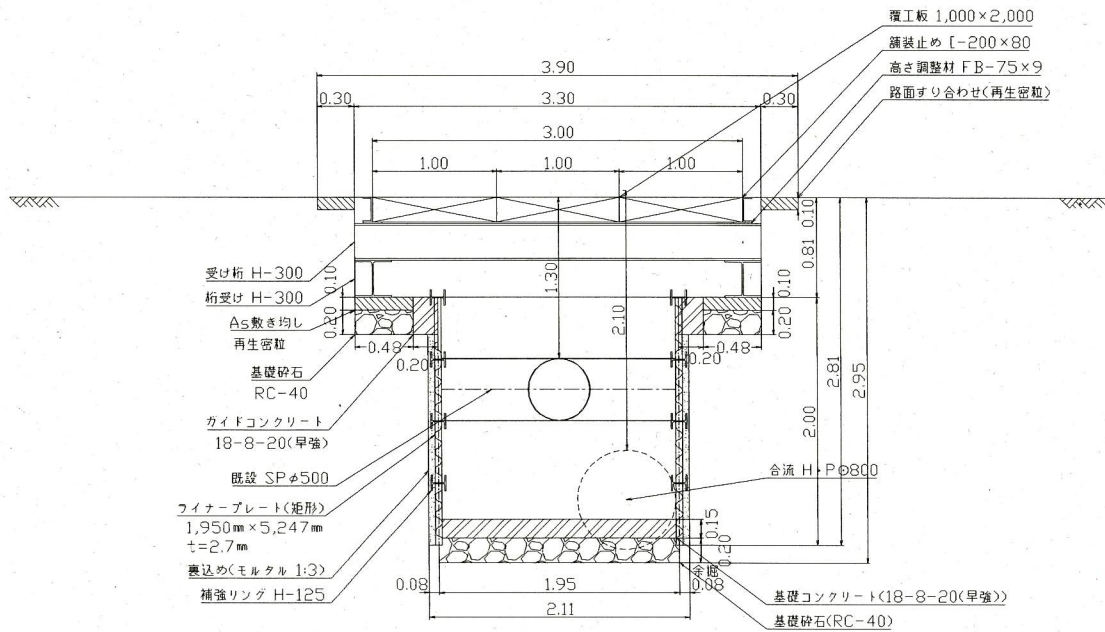
覆工板 閉



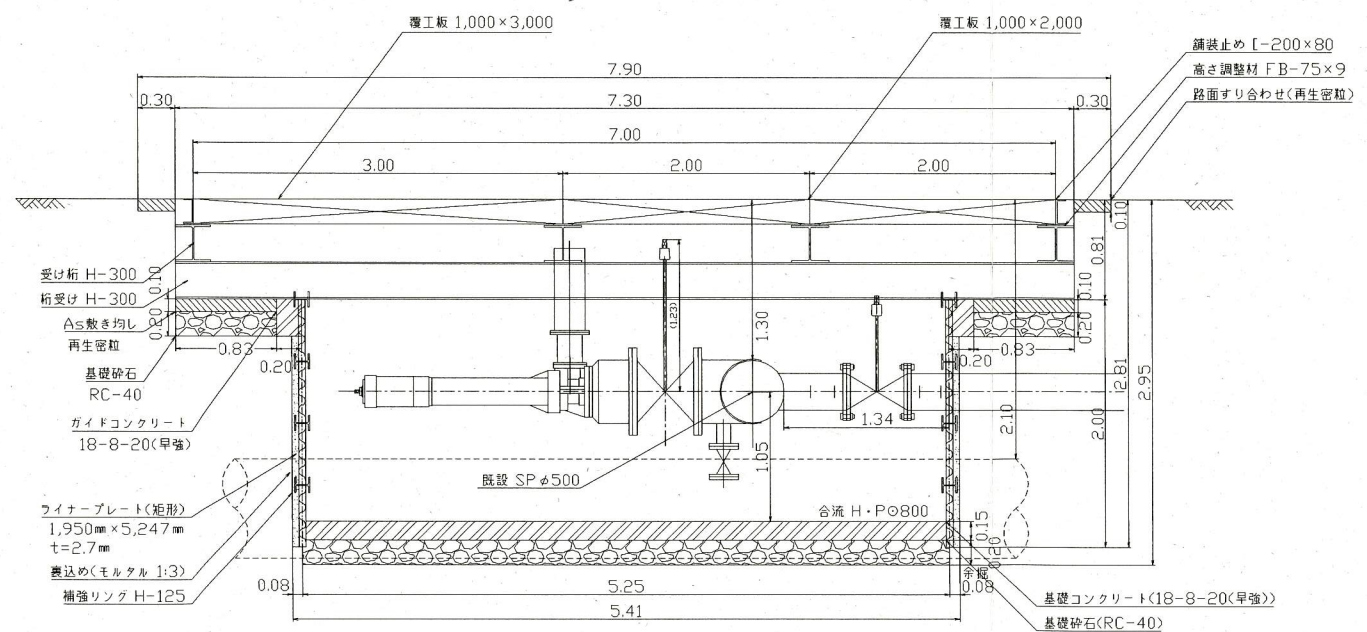
覆工板 開



A-A' 断面図



B-B' 断面図



設計図	7/7枚			
工事名	大津町地区配水本管布設工事 (H30の1)			
工事場所	横須賀市大津町1丁目16番先から21番先まで			
図面名称	立坑詳細図 (不断水分岐工)			
図面番号	三春19 B-4、三春20 B-1			
施工業者				
平成30年 (2018年) 09月				
課長	係長等	設計	監督	検査員
横須賀市上下水道局技術部水道施設課				
計画課				私道無
原図用紙サイズA1				