

設 計 図				1 枚の内 1	
工事名称	鶴が丘2丁目交差点道路安全対策工事				
図面名称	図面一式	縮尺	各記		
課長		係長		/	
審査		設計			
平成 30年 10月 日設計			図面番号	5 枚の内 1	
横須賀市土木部道路建設課					

位置図

記号

縮尺

1:3000



横須賀市鶴が丘2丁目2番地先ほか



平面図 S=1:100

平面図

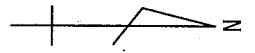
記号

縮尺

各記

鶴が丘2丁目交差点道路安全対策工事

舗装工 1式 縁石工 1式 付帯工 1式



詳細平面図 S=1:10

舗装工 歩道舗装 A=0.8m² (表層 生コンクリート18-8BB t=7cm
下層路盤 再生クラッシャーランRC-40 t=10cm)

縁石工 歩道切り下げ N=1箇所

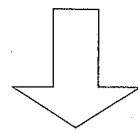
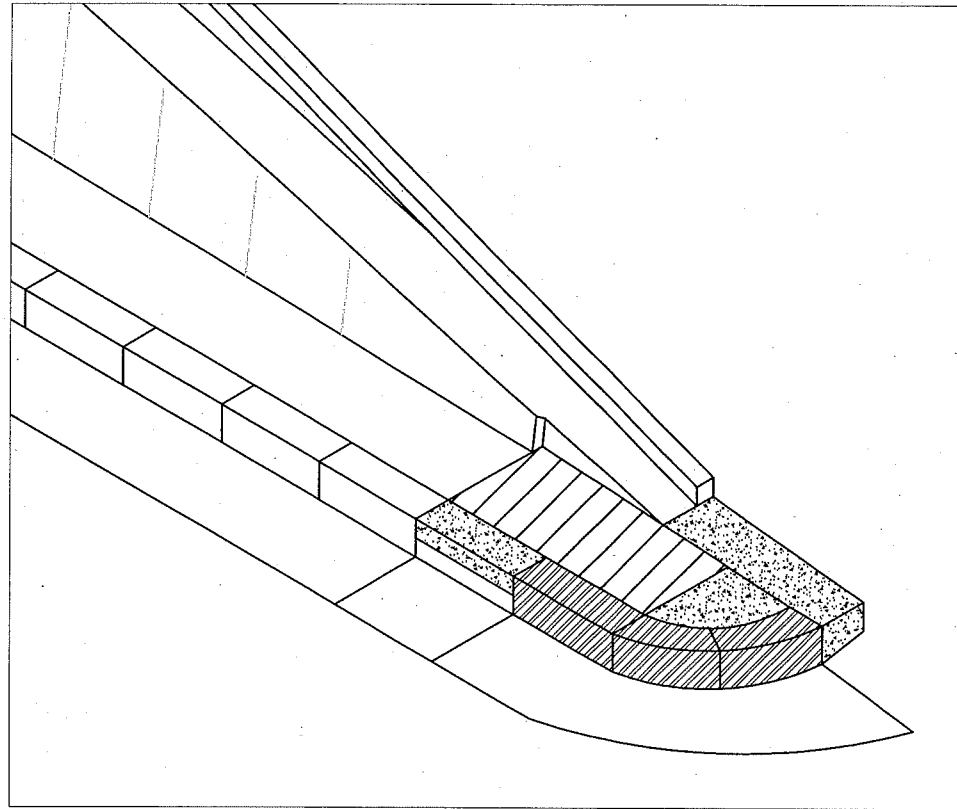
舗装工 薄層カー舗装 A=104m²
RPN-301

付帯工 看板設置 N=1箇所
600 × 1800

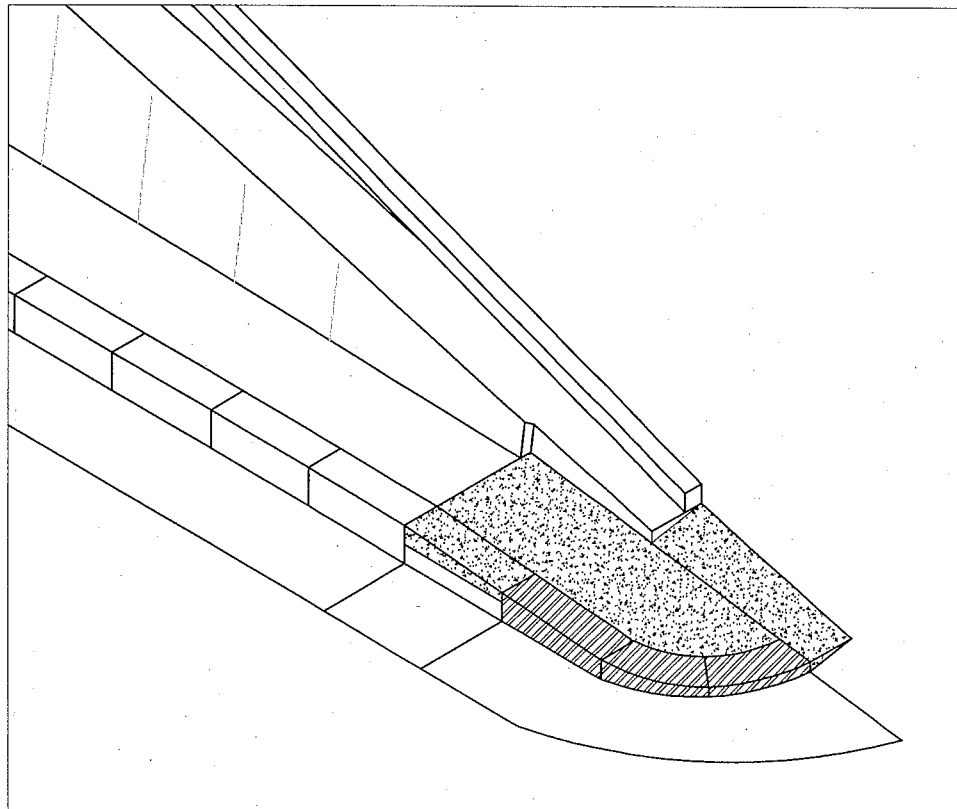
付帯工 看板設置 N=2箇所
450 × 1200

切り下げ鳥観図 1:non

施工前



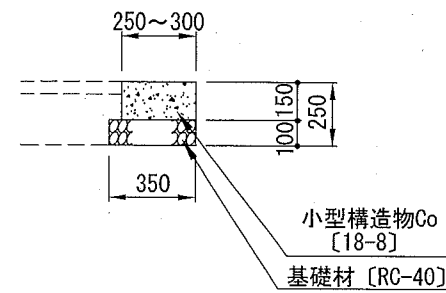
施工後



構造図

記号		
縮尺	各記	制定年度

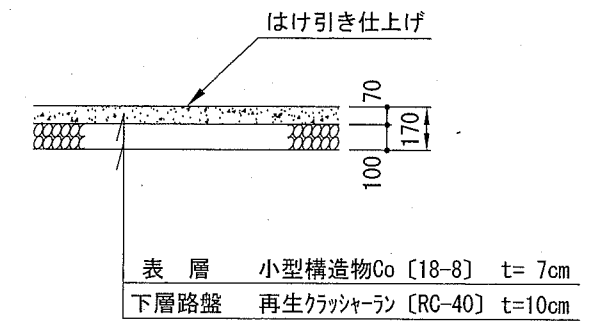
舗装止めコンクリート 1:30



材料表 10m当り

名称	規格	単位	数量
小型構造物Co	18-8	m3	0.413
小型構造物型枠		m2	3.000
基礎材	RC-40 t=10cm	m2	3.500

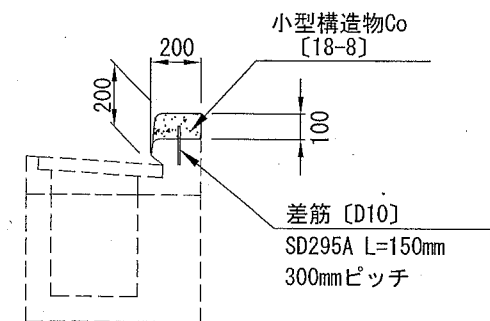
歩道舗装 1:30



材料表 10m²当り

名称	規格	単位	数量
はけ引き仕上げ		m2	10.000
小型構造物Co	18-8	m3	0.700
下層路盤	RC-40 t=10cm	m2	10.000

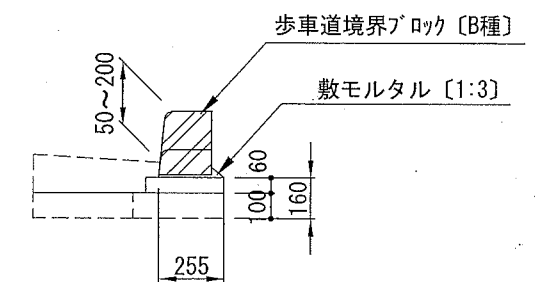
現場打ち歩車道境界ブロック 1:30



材料表 10m当り

名称	規格	単位	数量
小型構造物Co	18-8	m3	0.186
小型構造物型枠		m2	2.000
差筋	SD295A D10 L=150mm	t	0.003

歩車道境界ブロック 1:30



材料表 10m当り

名称	規格	単位	数量
歩車道境界ブロック	片面 B種	m	10.000
敷モルタル	1:3	m3	0.031

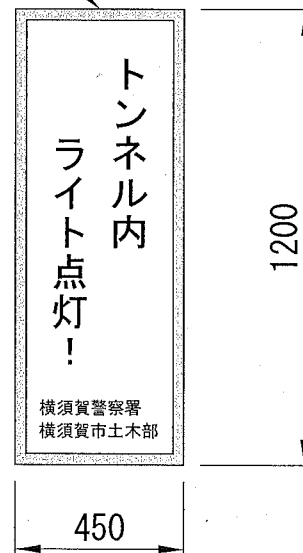
※ 片面 B種 とは、標準用・R用・摺付用・切下用ブロックを含む。

(参考図)

看板		
記号		
縮尺	1:20	制定年度

アルミ製看板 t=3mm

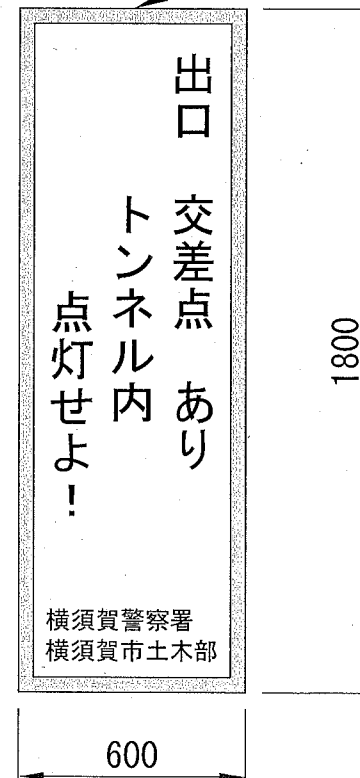
シート文字
縁枠：赤色
背景：黄色
文字：黒色



鶴が丘側(両車線)

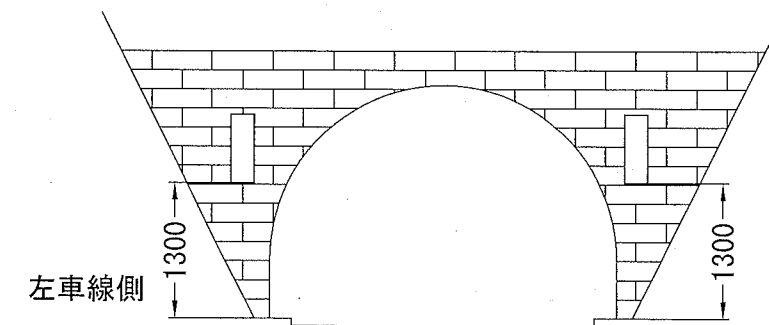
アルミ製看板 t=3mm

シート文字
縁枠：赤色
背景：黄色
文字：黒色
文字(出口交差点あり)：赤色



大明寺側(左車線)

設置箇所略図 1:non



※壁面設置とする。