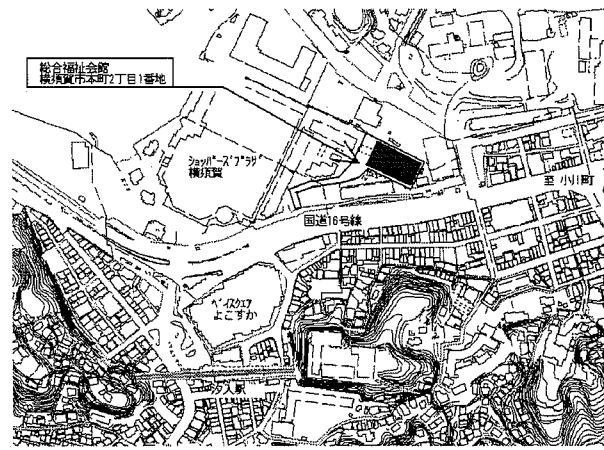
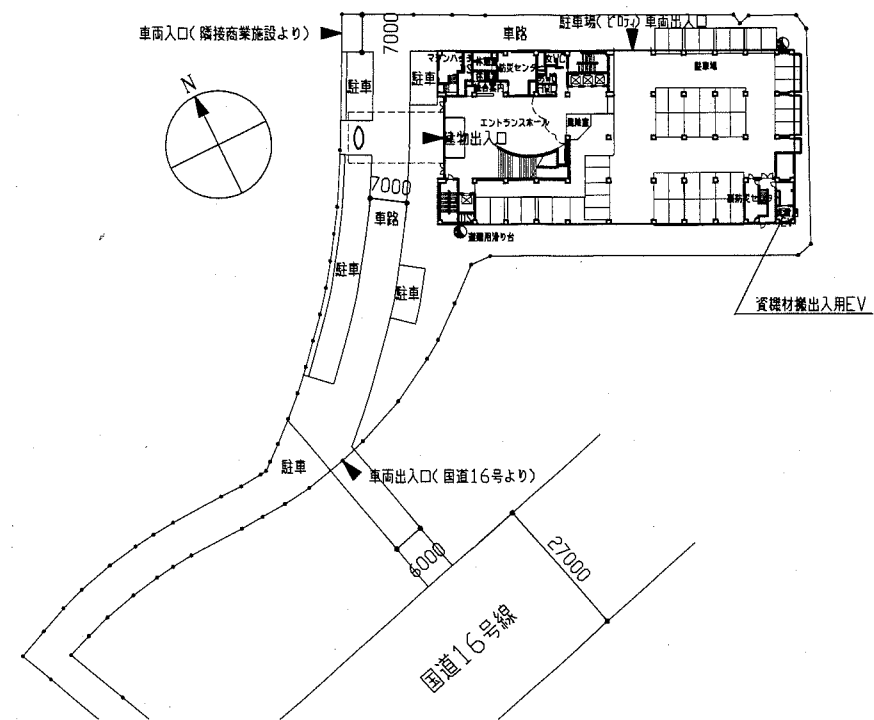


工事概要

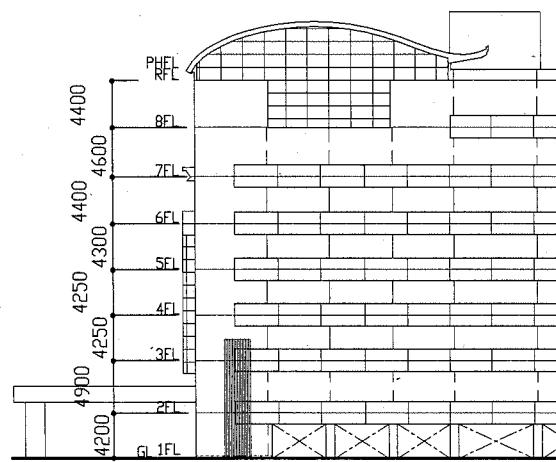
- 1. 2階多目的トイレ改修
- (1) 既存内装一部撤去の上、新設。
- (2) 自動扉既存撤去の上、新設。
- (3) 多目的シート設置。
- (4) 機械設備工事及び電気設備工事を含む。



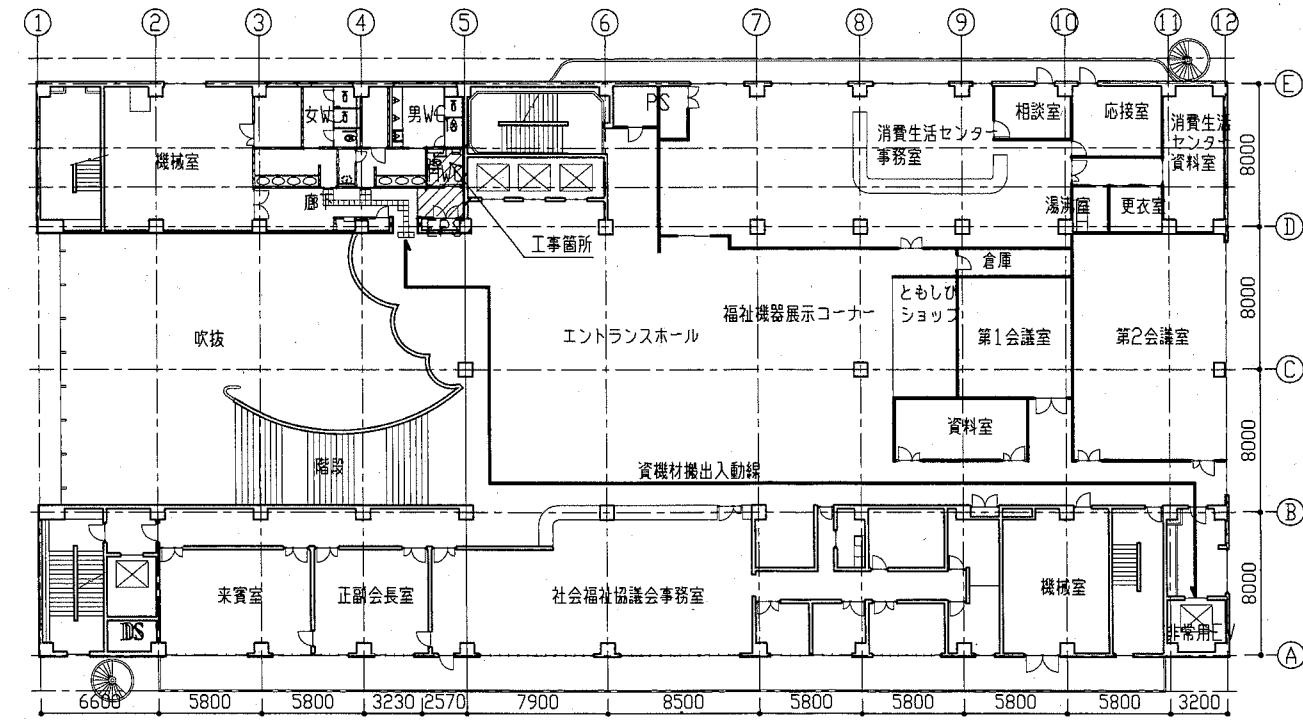
案内図



配置図兼1F平面図 1/1000

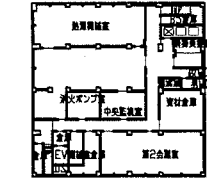


南側立面図 1/500

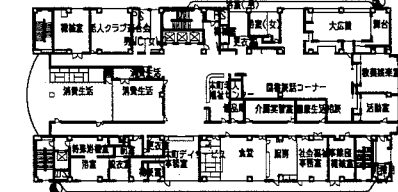


2階平面図 1/300

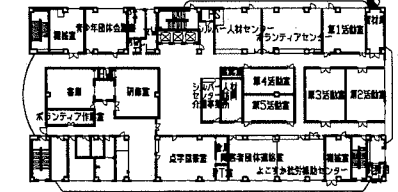
【B1F】



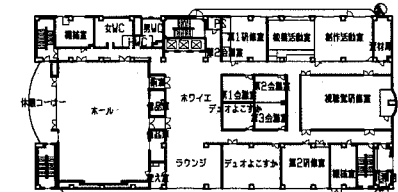
【3F】



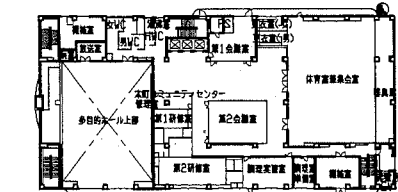
【4F】



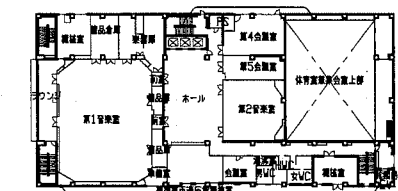
【5F】



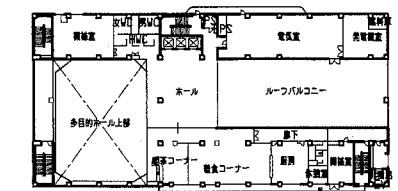
【6F】



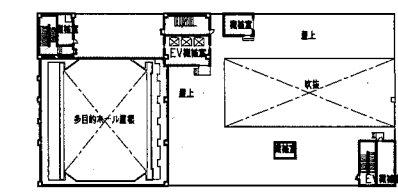
【7F】



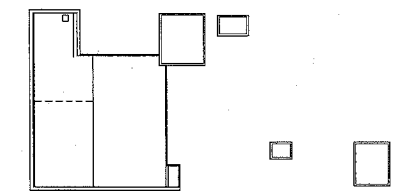
【8F】



【RF】



【PHF】

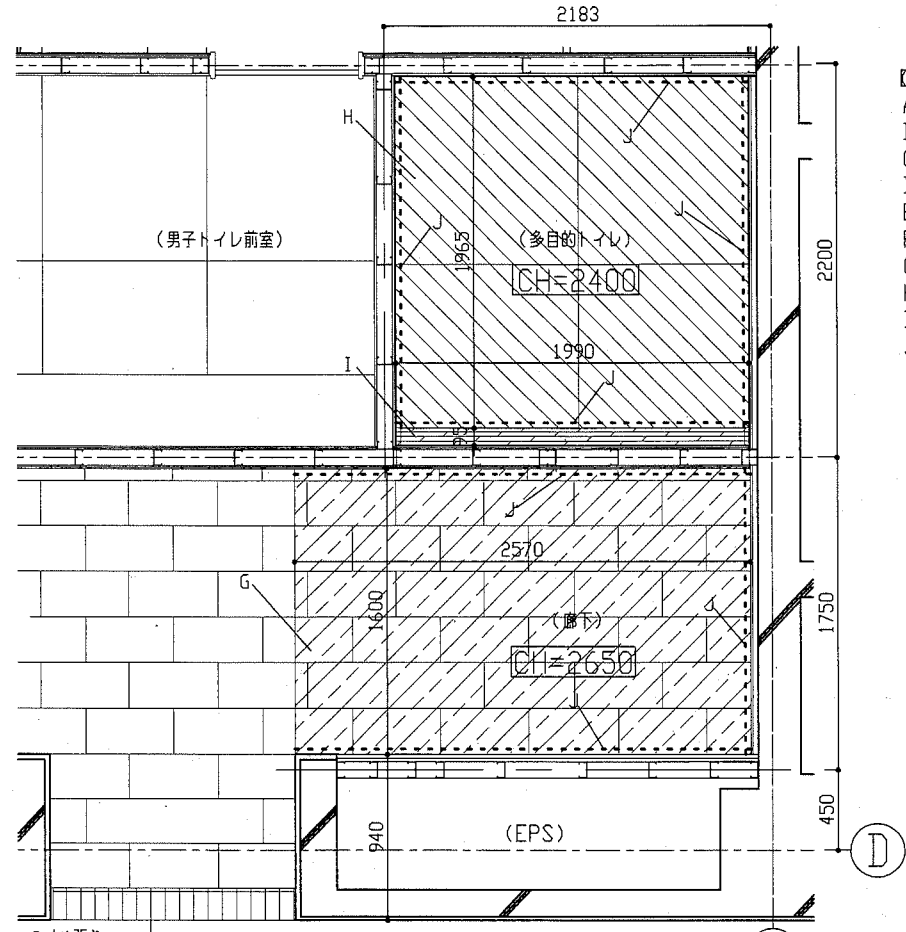
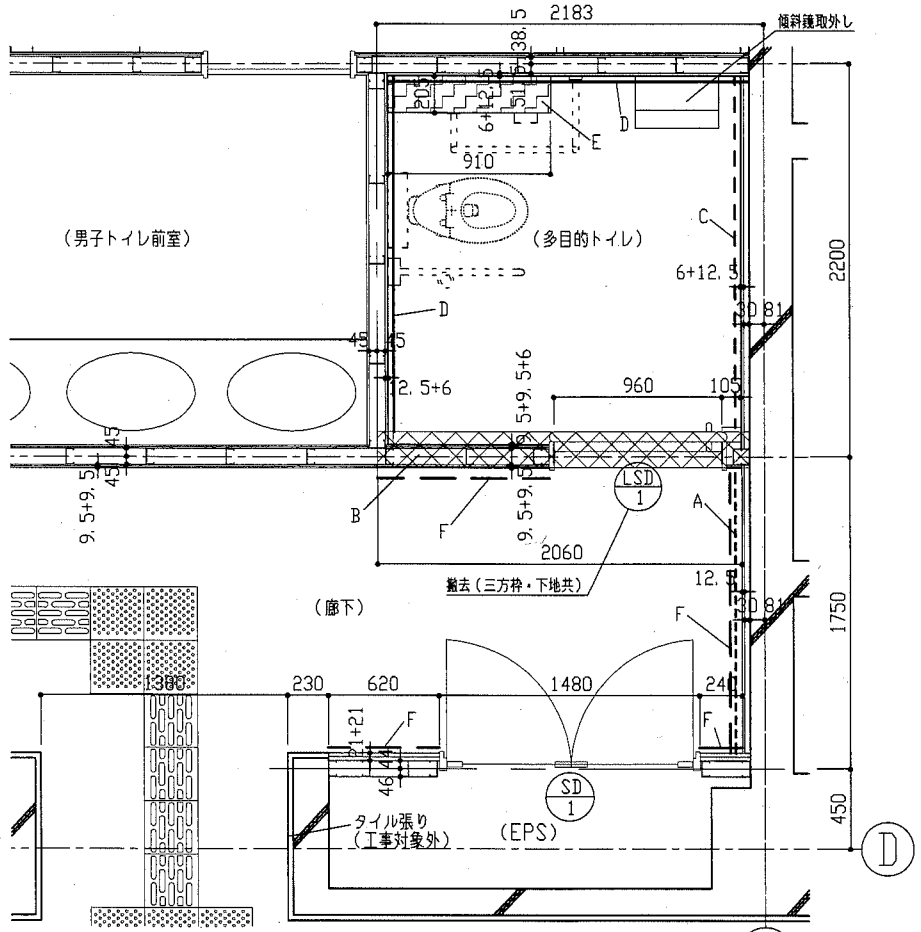
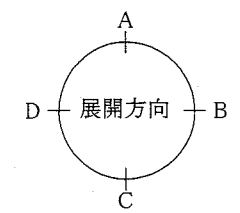


各階平面図 1/1000

工事名	総合福祉会館2階多目的トイレ改修工事			設計者資格氏名	級建築士登録第 号		課長	主査等	担当者	横須賀市 都市部 公共建築課
図面名称	案内図・配置図・各階平面図・南側立面図	図番	1/7	縮尺	1/1000、1/500、1/300	作図	平成30年9月 日			

工事内容	床		幅木		壁		天井		廻縁
	下地	仕上	仕上	高さ	下地	仕上	下地	仕上	
廊下	RC	金こて下地 別紙参照	K:ビニル幅木撤去	60	RC	A: 既存壁仕上げ撤去(PB12, 5の上EP) B: 既存壁仕上げ撤去(PB9, 5+9, 5の上EP) F: 既存壁クロス撤去 ※サイン(180角)1か所撤去	LGS (G: 既存天井LGS撤去)	G: 既存天井仕上げ撤去(PB9, 5捨張りの上, RB9) ※天井点検口(450角)1か所撤去	J: 既存天井廻縁(塩ビ)撤去
多目的トイレ	RC	金こて下地 別紙参照	L: 硬質塩ビ幅木撤去	60	RC	C: 既存壁仕上げ撤去(PB12, 5の上化粧ケイカル板6) 直張り B: 既存壁LGS及び仕上げ撤去(PB9, 5+9, 5の上化粧ケイカル板6) D: 既存壁仕上げ撤去(PB12, 5の上化粧ケイカル板6) LGS残置 E: ライニング仕上げ撤去(PB12, 5の上化粧ケイカル板6) ※既存ライニング甲板撤去	LGS (I: 既存天井LGS撤去)	H: 既存天井仕上げ撤去(ケイカル板5の上EP) LGS残置 I: 既存天井仕上げ撤去(ケイカル板5の上EP)	J: 既存天井廻縁(塩ビ)撤去
EPS	RC	金こて	-	-	RC	打放し補修 表し	-	-	-

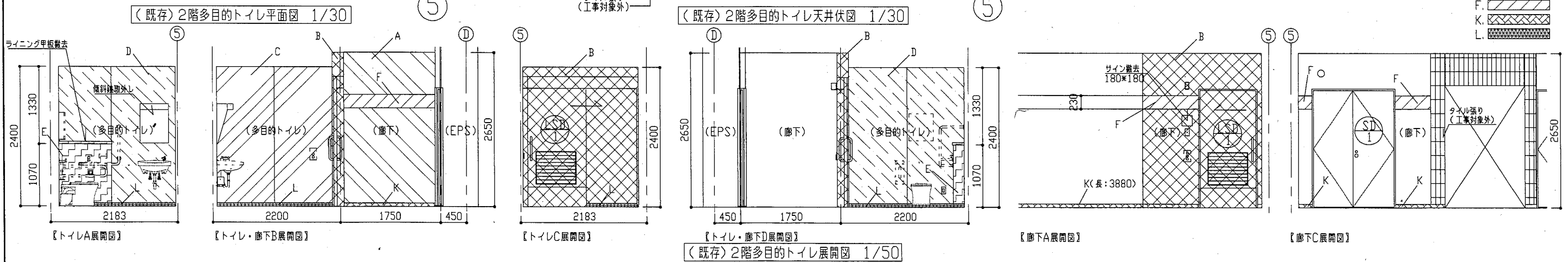
※LGS: 軽量鉄骨  
※PB: 石膏ボード  
※GPB: シーディング石膏ボード  
※RB: ロックワール化粧吸音板



- 【平面図及び天井伏図 凡例】
- A. [Pattern]
  - B. [Pattern]
  - C. [Pattern]
  - D. [Pattern]
  - E. [Pattern]
  - F. [Pattern]
  - G. [Pattern]
  - H. [Pattern]
  - I. [Pattern]
  - J. [Pattern]

建具表	※解体撤去		※扉片面及び枠再塗装	
	LSD1	SD1	LSD1	SD1
窓				
寸法(W*H)	1990*2035	見込35	1480*2000	見込35
型式	電動式ガラリ付き片開き吊戸		面開き設備点検口(アングル戸)	
仕上	焼付塗装		塗装	
枠見込	255		80	
付属金物	開閉	ハンガレール、戸車 ガイドローラ、ストッパー		
	操作	ドアハンドル L=300		
	錠	引戸開錠		
	その他	開閉用押しボタン、自動ドアエンジン SUS製キックプレート 指づめ防止ゴム、付属金物一式		

- 【展開図 凡例】
- A. [Pattern]
  - B. [Pattern]
  - C. [Pattern]
  - D. [Pattern]
  - E. [Pattern]
  - F. [Pattern]
  - K. [Pattern]
  - L. [Pattern]

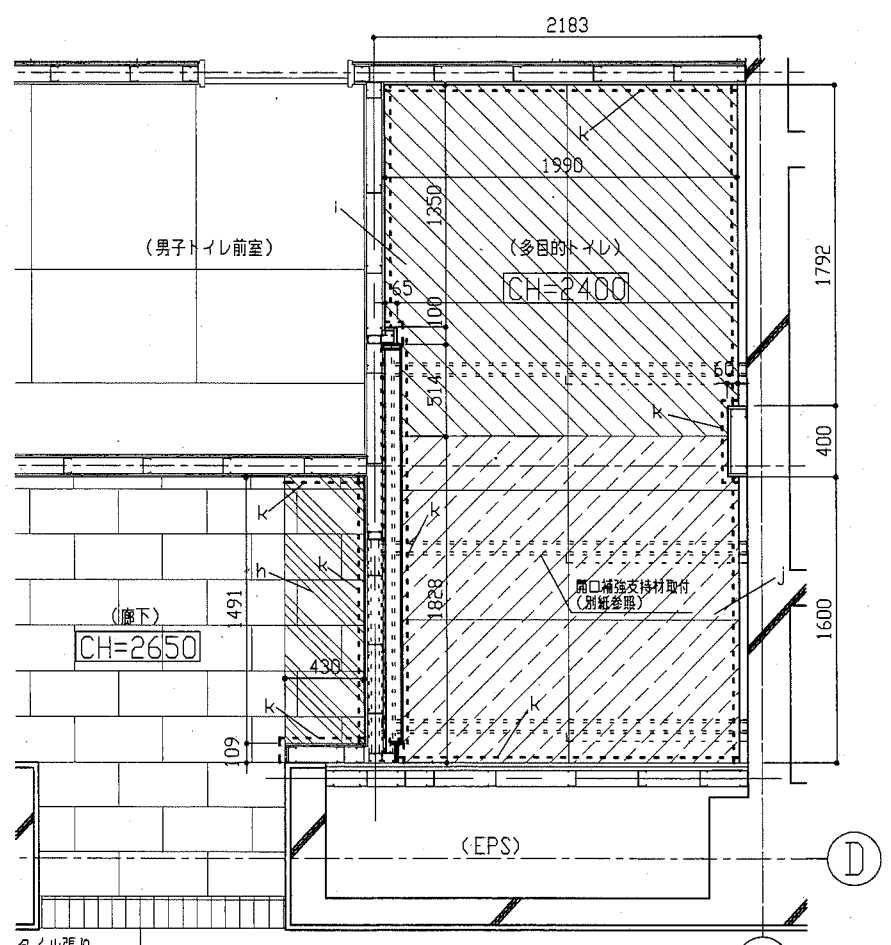
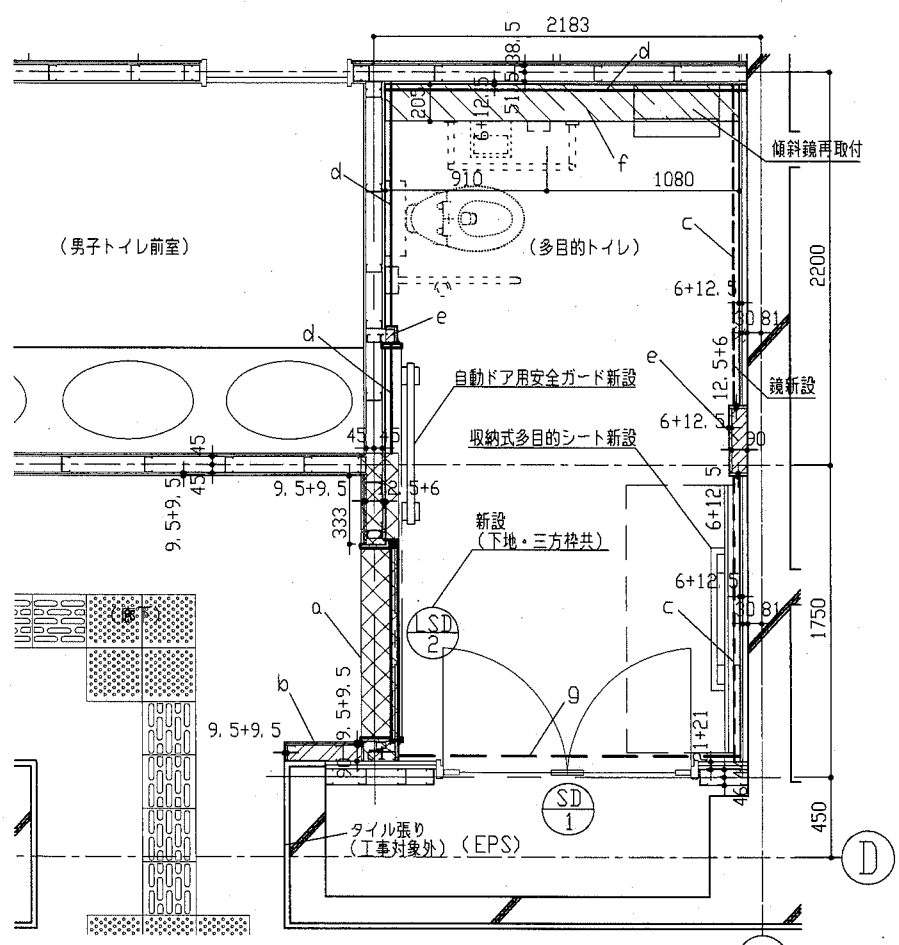
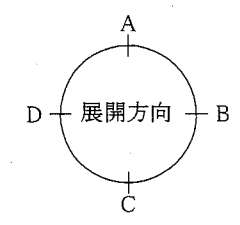
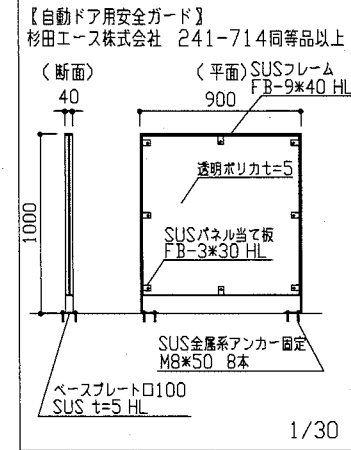


工事名	総合福祉会館2階多目的トイレ改修工事			設計者資格 氏名	級建築士登録第 号			課長	主査等	担当者	
図面名称	(既存)工事内容・平面図・天井伏図・建具表・各展開図			図番	2/7			縮尺	1/300、1/50、1/30		
				作図	平成30年9月 日						

横須賀市  
都市部 公共建築課

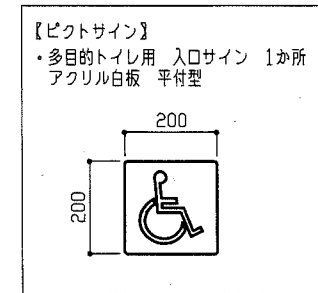
工事内容	床		幅木	壁	天井		廻縁	
	下地	仕上			下地	仕上		
廊下	RC	金こて下地 別紙参照	上 L:ビニル幅木新設	高さ 60	LGS (a・b:LGS新設)	a:壁仕上り新設(PB9, 5+9, 5[突付け]の上EP) b:壁仕上り新設(PB9, 5+9, 5[突付け]の上EP)	LGS (h:天井LGS新設)	h:天井仕上り新設(PB9, 5捨張りの上RB9[突付け]) k:天井廻縁(境目)新設
多目的トイレ	RC	金こて下地 別紙参照	上 L:ビニル幅木新設	高さ 60	RC LGS (a・e・f:LGS新設)	c:壁仕上り新設(PB12, 5の上化粧ケイカル板6) 直張り a:壁仕上り新設(GPB12, 5の上化粧ケイカル板6) d:壁仕上り新設(GPB12, 5の上化粧ケイカル板6) LGS既存利用 e:壁仕上り新設(GPB12, 5の上化粧ケイカル板6) f:ライニング仕上り新設(ラウン[耐水]合板t12の上化粧ケイカル板6) g:壁仕上り新設塗装(GPB21+21[突付け]の上EP) 既存壁利用 ※サイン(200角)1か所新設 ※ライニング甲板(メラミンポストフォームt26)新設	LGS (j:天井LGS新設)	i:天井仕上り新設(ケイカル板5[目透かし]の上EP-G) LGS既存利用 j:天井仕上り新設(ケイカル板5[目透かし]の上EP-G) ※天井点検口(450角)1か所新設 k:天井廻縁(境目)新設
EPS	RC	金こて	-	-	RC LGS	打放し補修 表し	-	-

※LGS:軽量鉄骨  
※PB:石膏ボード  
※GPB:シーリング石膏ボード  
※RB:ロックワール化粧吸音板



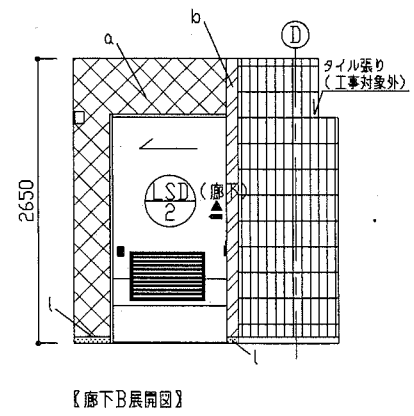
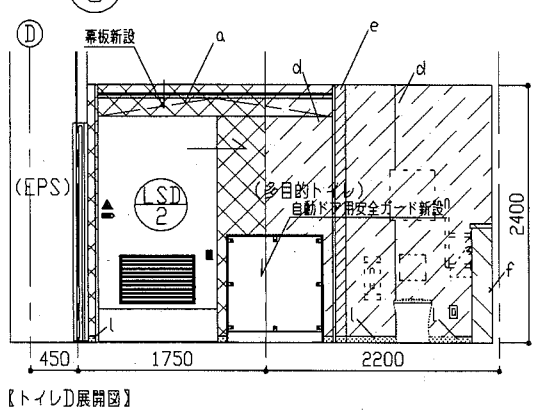
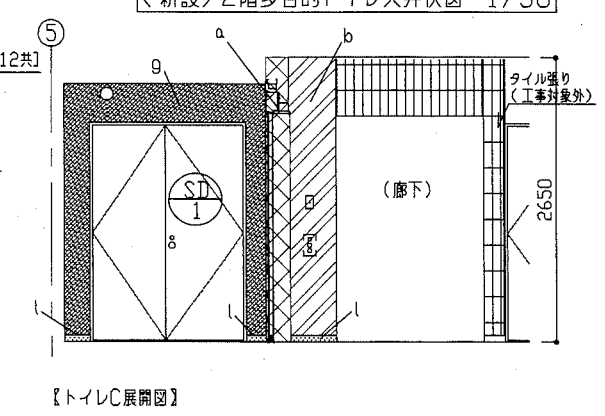
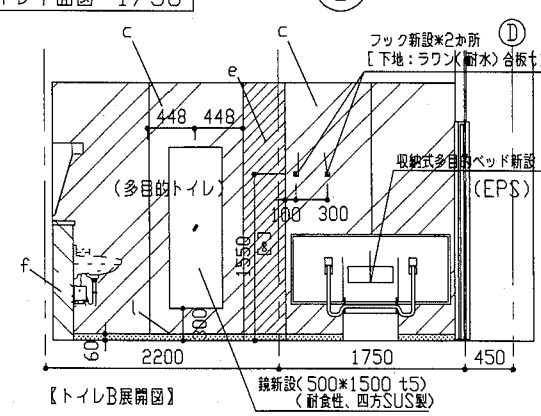
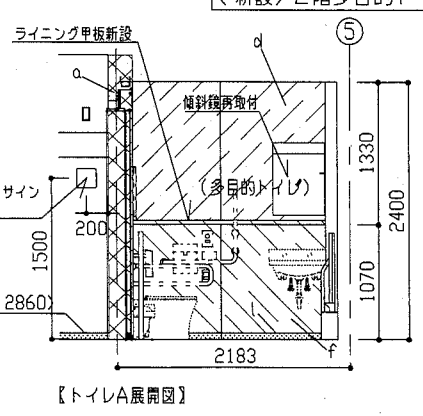
【平面図及び天井伏図 凡例】

- a. [Pattern]
- b. [Pattern]
- c. [Pattern]
- d. [Pattern]
- e. [Pattern]
- f. [Pattern]
- g. [Pattern]
- h. [Pattern]
- i. [Pattern]
- j. [Pattern]
- k. [Pattern]



【工事仕様】  
【軽量鉄骨壁下地】  
・90形@450程度  
【軽量鉄骨天井下地】  
・19形@225程度(インサート共)  
【塗装】  
・廊下(壁面)  
下地調整:RB種  
塗 装:合成樹脂エマルジョンペイント塗り(EP) 工程B種  
・多目的トイレ(壁・天井面)  
下地調整:RB種  
塗 装:つや有合成樹脂エマルジョンペイント塗り(EP-G) 工程B種  
・SD1塗装(扉片面及び枠)  
下地調整:RB種  
錆止め塗装:C種  
塗 装:つや有合成樹脂エマルジョンペイント塗り(EP-G) 工程B種  
【その他】  
収納式多目的シート:W650\*1500(使用時)程度 グリップ付  
TOTO株式会社 EWC520ARR同等品以上  
フック:50\*100\*50程度  
TOTO株式会社 YKH21R同等品以上

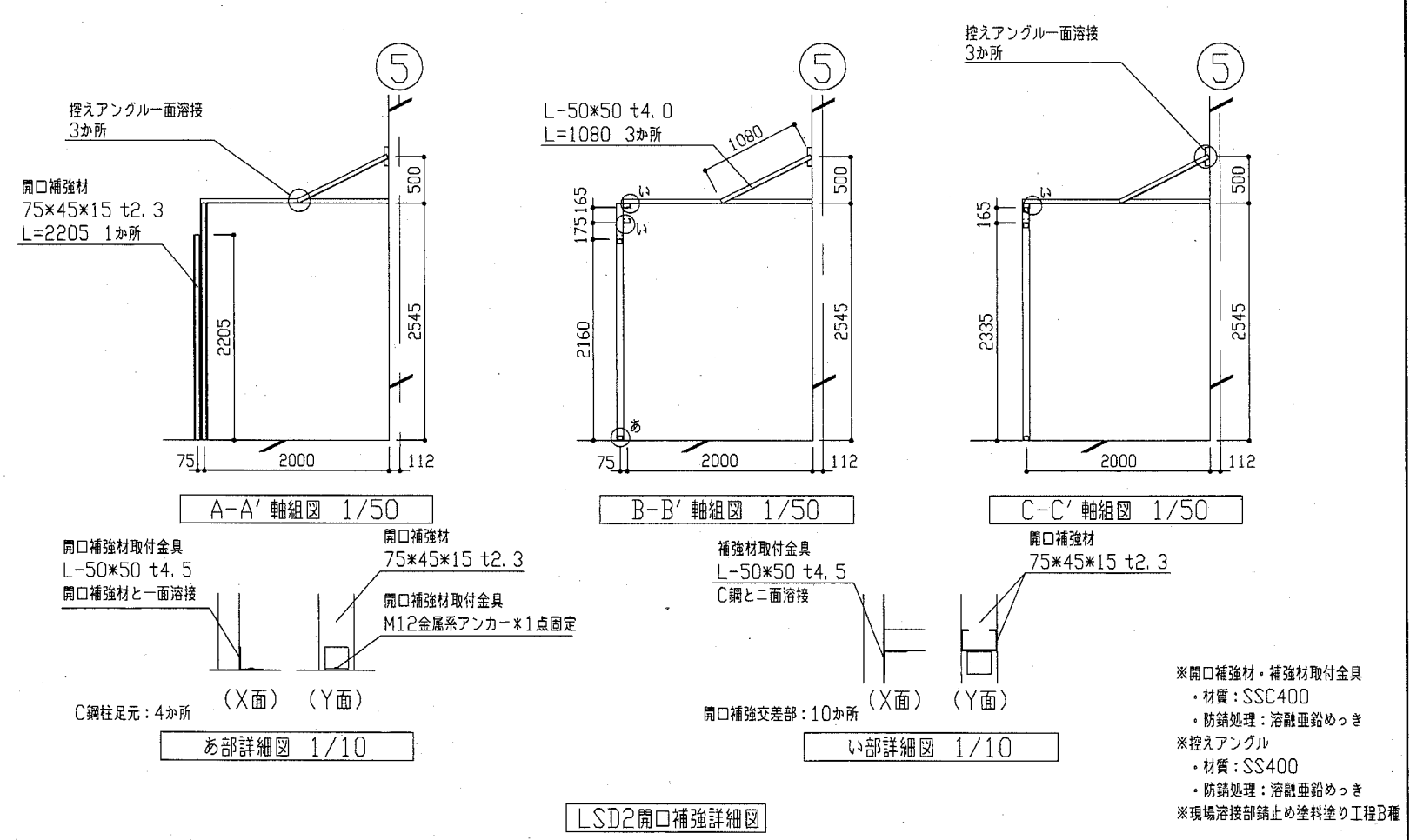
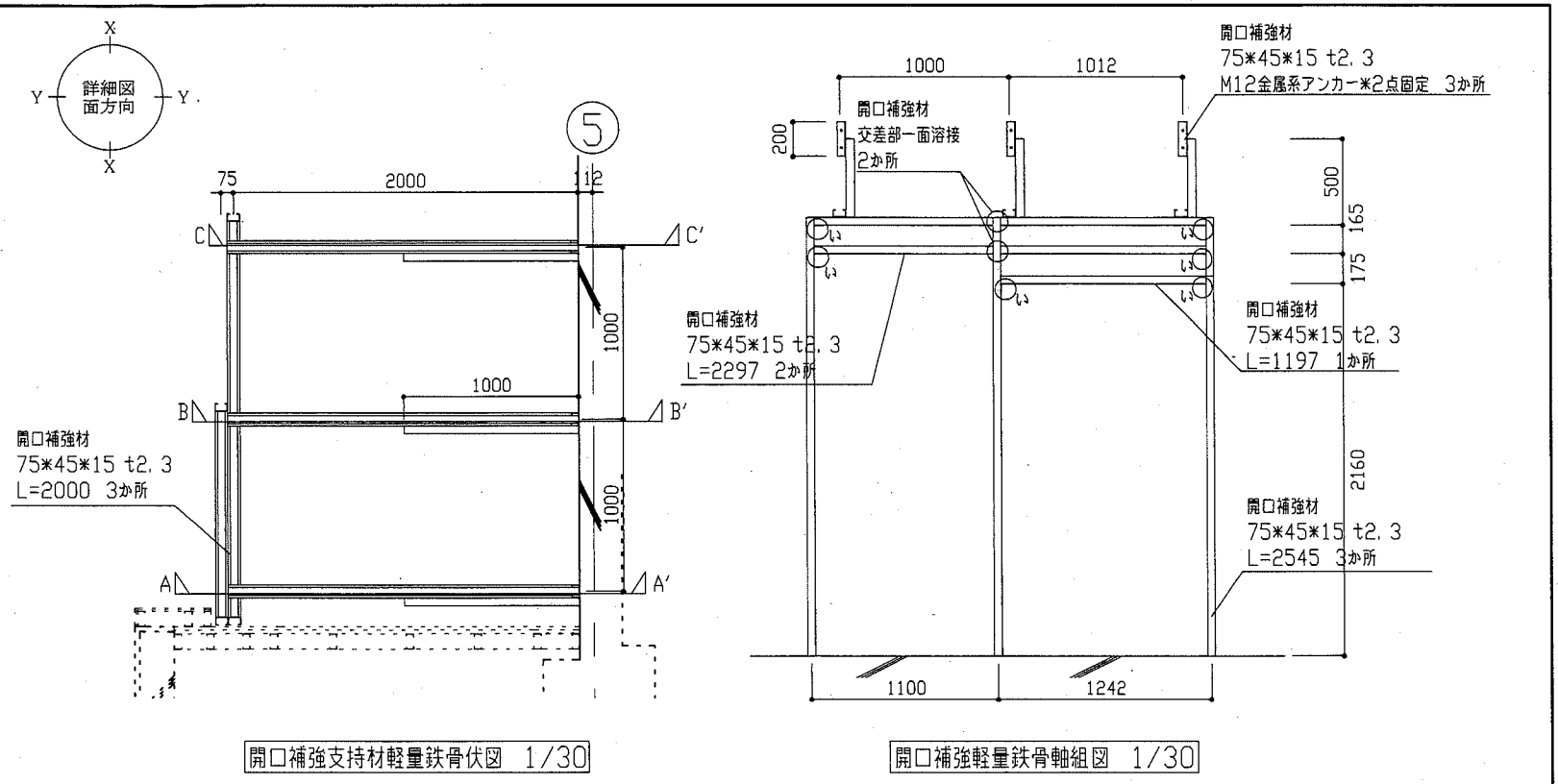
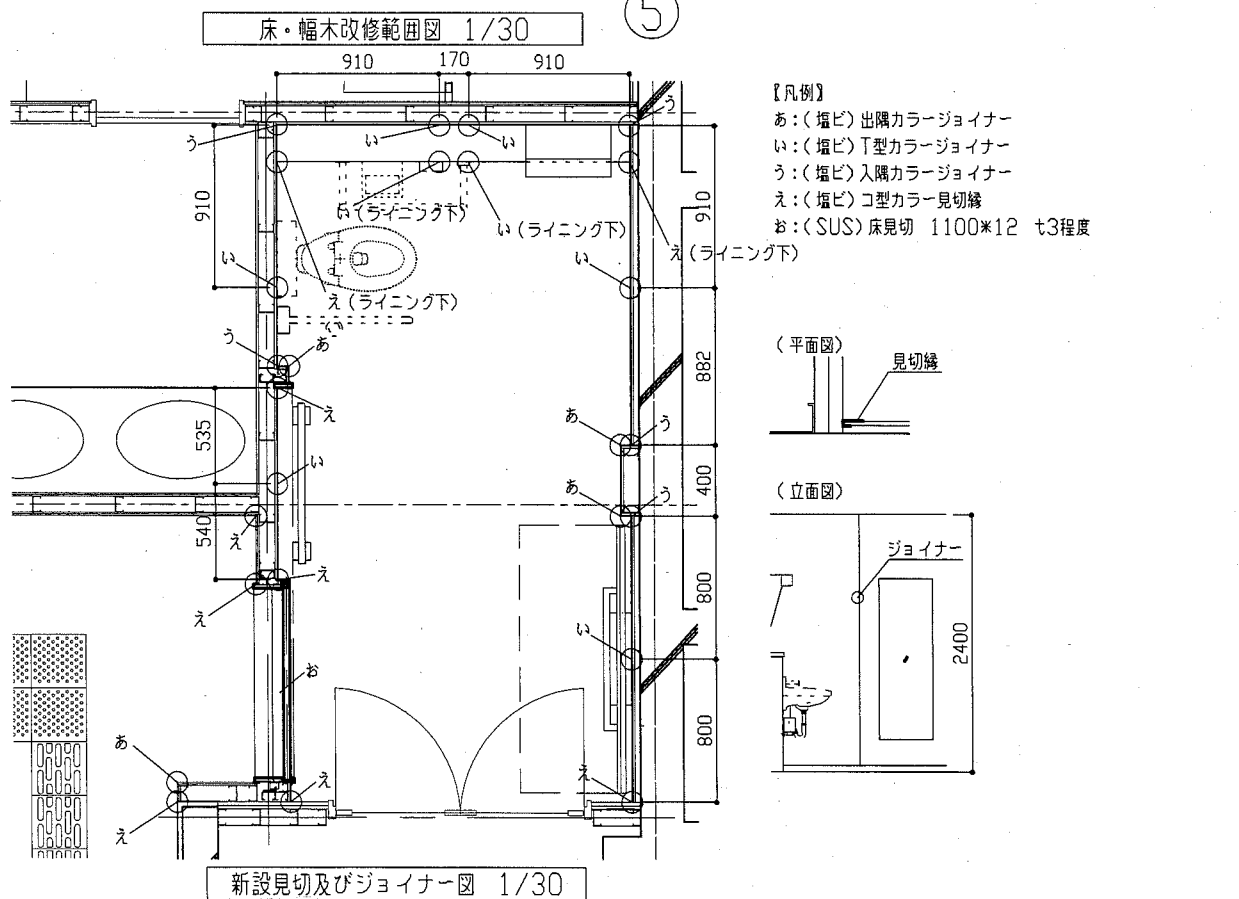
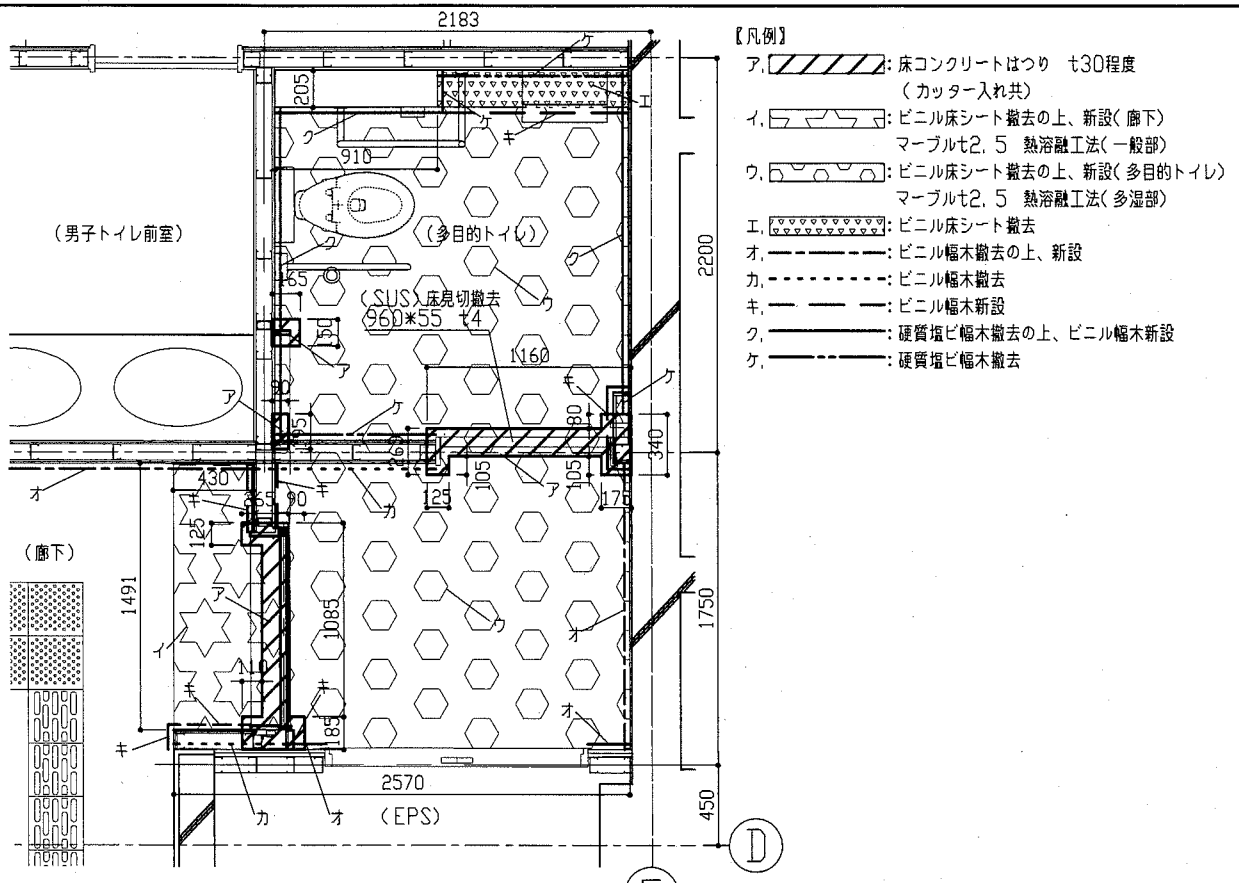
建具表	LSD2	※新設
姿図		補助光電センサー キックプレート 有効開口:1035 1/50
寸法(W*H)	2185*2105	見込40
型式	電動式ガラリ付き片開き吊戸 (ナコV85型同等品以上)	
仕上	焼付塗装	
枠見込	230	
開閉	ハンガール、戸車	
錠	ガイドローラ、ストッパー	
付属金物	電気錠	
その他	開閉用押しボタン、自動ドアエンジン 指づめ防止ゴム、警告ラベル SUS製キックプレート ボード受けアングル、トイレ内側扉板付 付属金物一式	



- 【展開図 凡例】
- a. [Pattern]
  - b. [Pattern]
  - c. [Pattern]
  - d. [Pattern]
  - e. [Pattern]
  - f. [Pattern]
  - g. [Pattern]
  - h. [Pattern]
  - i. [Pattern]
  - j. [Pattern]
  - k. [Pattern]

【新設】2階多目的トイレ展開図 1/50

工事名	総合福祉会館2階多目的トイレ改修工事	設計者資格 氏名	級建築士登録第 _____ 号	課長	主査等	担当者	横須賀市 都市部 公共建築課
図面名称	(新設)工事内容・工事仕様・平面図・天井伏図・各展開図 建具表・ピクトサイン・自動ドア用安全ガード	図番	3/7	縮尺	1/50, 1/30	作図	



工事名	総合福祉会館2階多目的トイレ改修工事	設計者資格氏名	級建築士登録第 号	課長	主査等	担当者	
図面名称	床・幅木改修範囲図・新設見切及びジョイナー図 LSD2開口補強詳細図	図番	4/7	縮尺	1/50, 1/30, 1/10	作図	
				平成 30 年 9 月 日			
<b>横須賀市 都市部 公共建築課</b>							

※開口補強材・補強材取付金具  
 ・材質:SSC400  
 ・防錆処理:溶融亜鉛めっき  
 ※控えアングル  
 ・材質:SS400  
 ・防錆処理:溶融亜鉛めっき  
 ※現場溶接部錆止め塗料塗り工程B種

■ 工事内容 ■

1. 衛生設備

- 洗面器の撤去・新設
- 手すりの撤去（スイングタイプ）・新設（はね上げタイプ）
- 手すりの撤去・新設（L型）
- 紙巻器の撤去・新設
- 手洗器の新設
- 大便器用背もたれの新設
- 大便器用温水洗浄便座の蓋撤去
- フラッシュバルブボックスの取外し・再取付
- 大便器洗浄ボタンの取外し・再取付

2. 消火設備

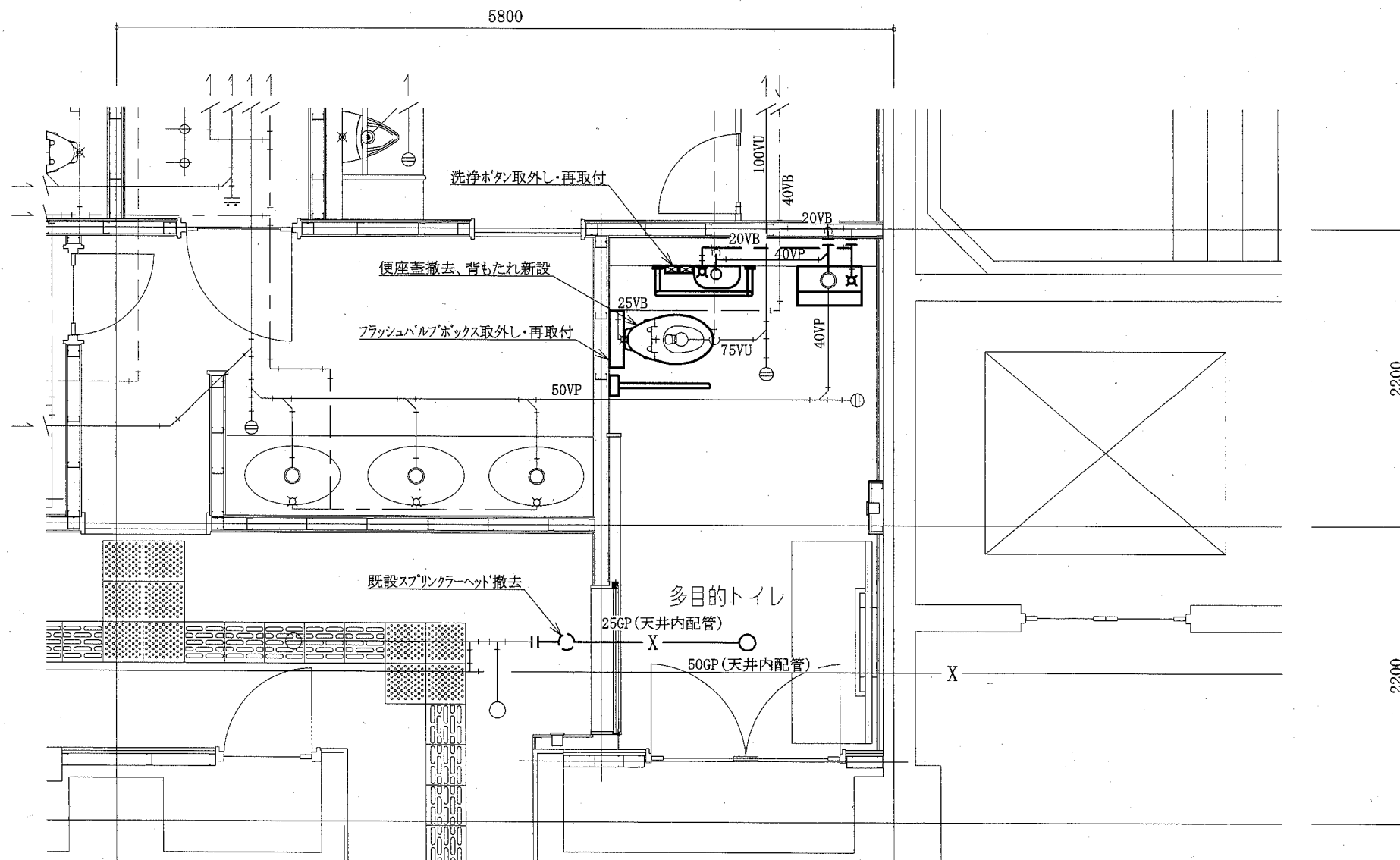
- スプリンクラーの撤去、新設（閉鎖型 I種72° 半径2.3m 80L/min）

■ 凡例 ■

記号	名称	施工場所	材料	保温防食塗装等
— — — —	給水管	屋内隠蔽	SGP-VB	GW+ALGC(c2・(P)・VII)
— — — —	排水管	屋内隠蔽	VP	GW+ALGC(c2・(P)・VII)
— — — —	通気管	屋内隠蔽	VP	—
— X — —	消火管	屋内隠蔽	SGP	—

■ 衛生器具表（新設） ■

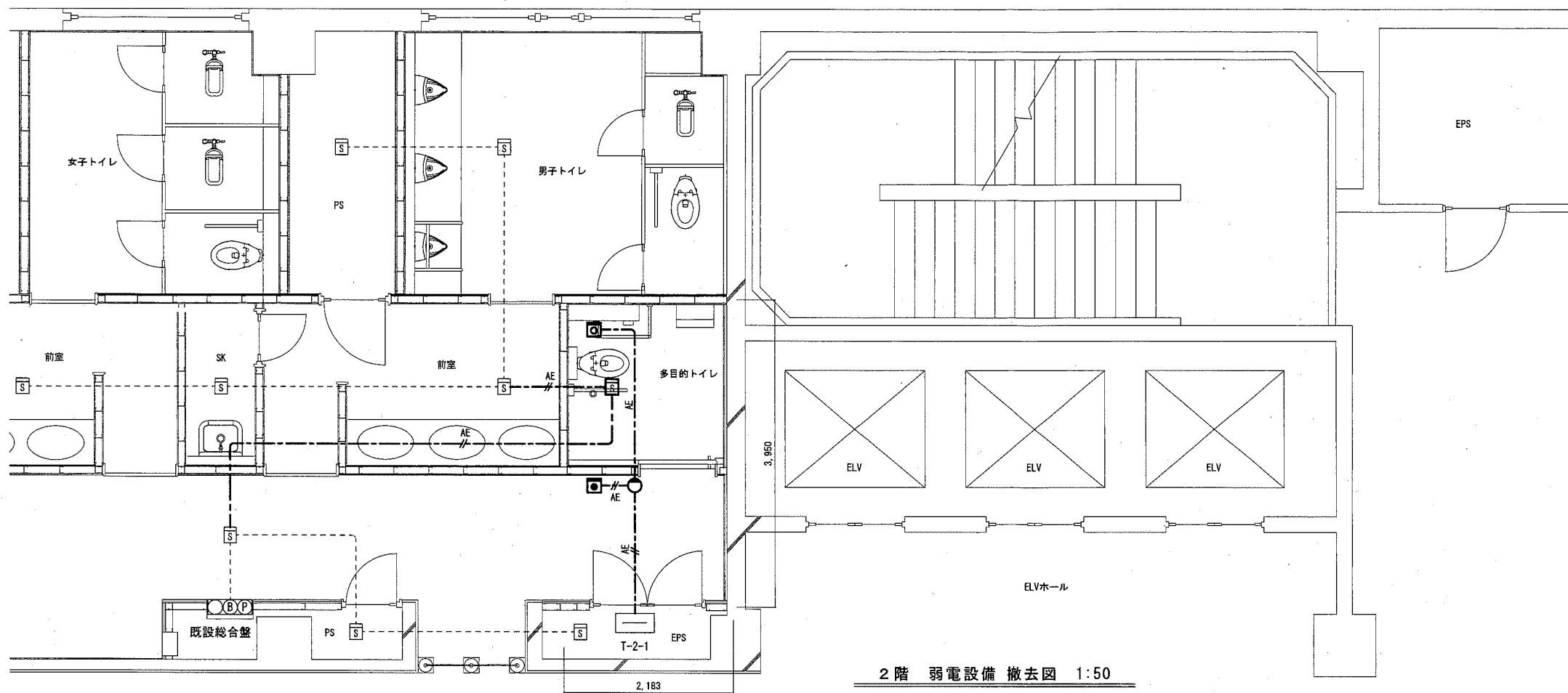
名称	器具仕様	参考型番		数量	備考
		TOTO(株)	株LIXIL		
洗面器	壁掛洗面器(ボットラップ)、自動水栓(AC100V)、水石鹸供給栓(手動)、止水栓ほか標準付属品	LSA135CA	L-A955A2G	1	壁補強は建築図による
手洗器	埋込手洗器、自動水栓(AC100V)、止水栓ほか標準付属品	LSE570APR	AWL-71U2AM(P)	1	壁補強は建築図による
手すり①	はね上げタイプ(ロック付)	T112HK7	KF-471EH70/WA	1	取付プレート含む 既設はスイング型手すり
手すり②	L型手すり	T112CLS(特注)	—	1	取付プレート含む
背もたれ	ハードタイプ	EWC285CR	KFC-270T1U	1	取付プレート含む
紙巻器	ワンハンドカット	YH51R	CF-AA22H	1	



2階多目的トイレ衛生設備平面図 1:30

(機械設備)

工事名	総合福祉会館2階多目的トイレ改修工事				課長	主査等	担当者	横須賀市 都市部 公共建築課
図面名称	凡例、衛生器具表(新設) 2階多目的トイレ衛生設備平面図	図番	5/7	縮尺	1:30(A2)	作図	平成30年 9月 日	



2階 弱電設備 撤去図 1:50

(注記)

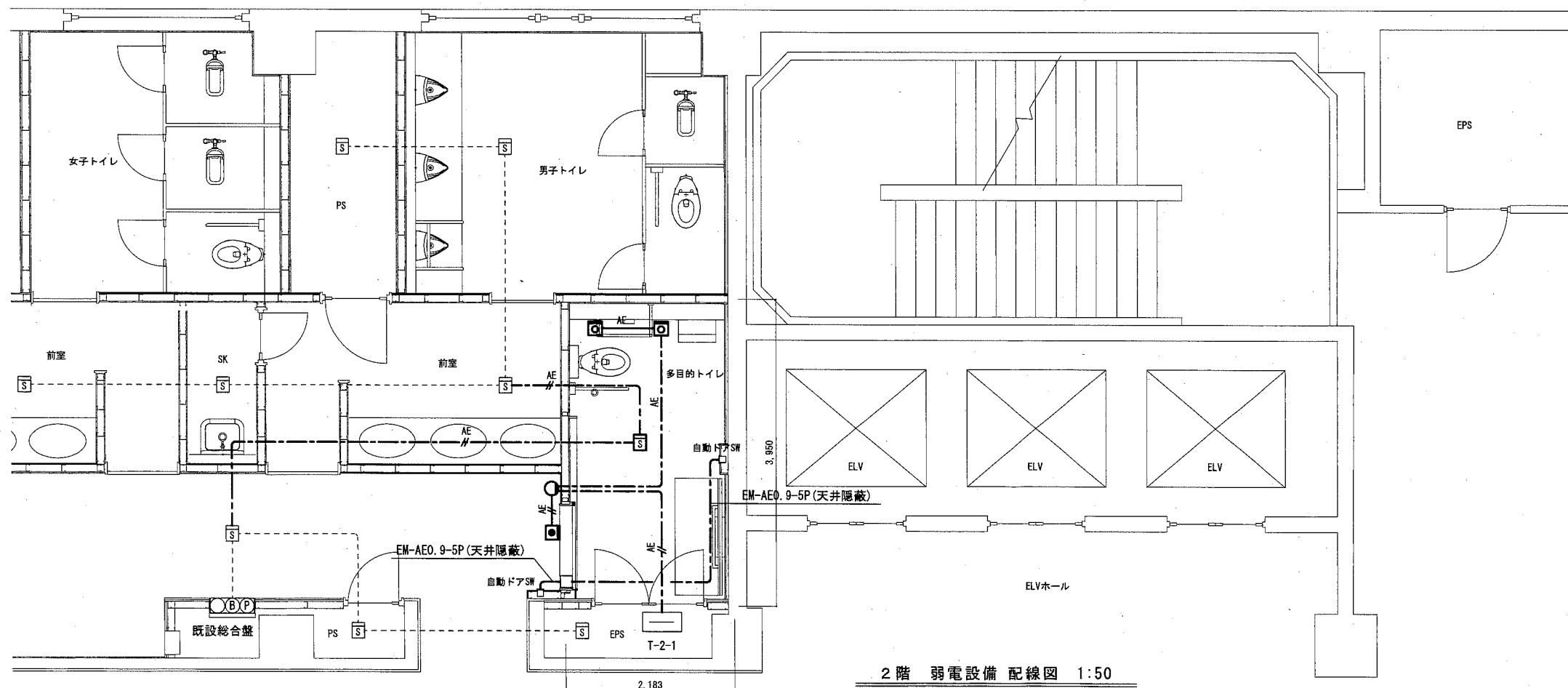
1. 図中の記号は下記の通り

- S 煙感知器 光電式 2種
- O 表示灯 埋込型
- C 復旧ボタン 埋込型
- C 呼出しボタン 埋込型
- S 残置煙感知器

2. 図中の指示無き配線は下記の通り

- AE — AE1.2-2C(天井隠蔽)
- AE — AE1.2-3C(天井隠蔽)

3. 不要な器具、配線等は撤去処分のこと



2階 弱電設備 配線図 1:50

(注記)

1. 図中の記号は下記の通り

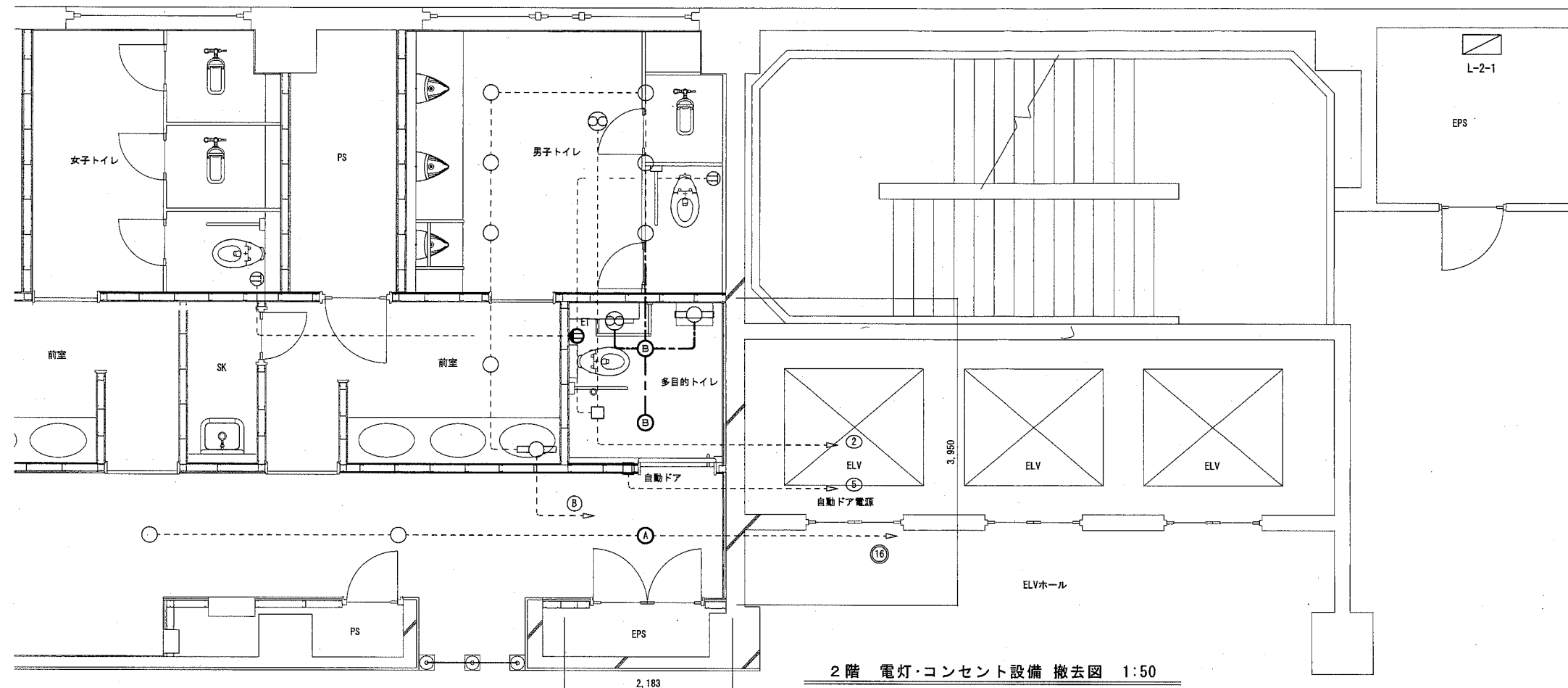
- S 煙感知器 光電式 2種
- O 表示灯 埋込型
- C 復旧ボタン 埋込型
- C 呼出しボタン 埋込型 ひも付
- S 既設煙感知器

2. 図中の指示無き配線は下記の通り

- AE — EM-AE1.2-2C(天井隠蔽)
- AE — EM-AE1.2-3C(天井隠蔽)
- AE — EM-AE1.2-2C(PF22)
- AE — EM-AE1.2-3C(PF22)

3. 壁面隠蔽配線は(PF22)で保護

工事名	総合福祉会館2階多目的トイレ改修工事		氏名	級建築士登録第	号	課長	主査等	担当者	横須賀市 都市部 公共建築課
図面名称	2階 弱電設備 配線図・撤去図	図番	6/7	縮尺	1/50 (A2)	作図	平成 30 年 9 月 日		



2階 電灯・コンセント設備 撤去図 1:50

(注記)

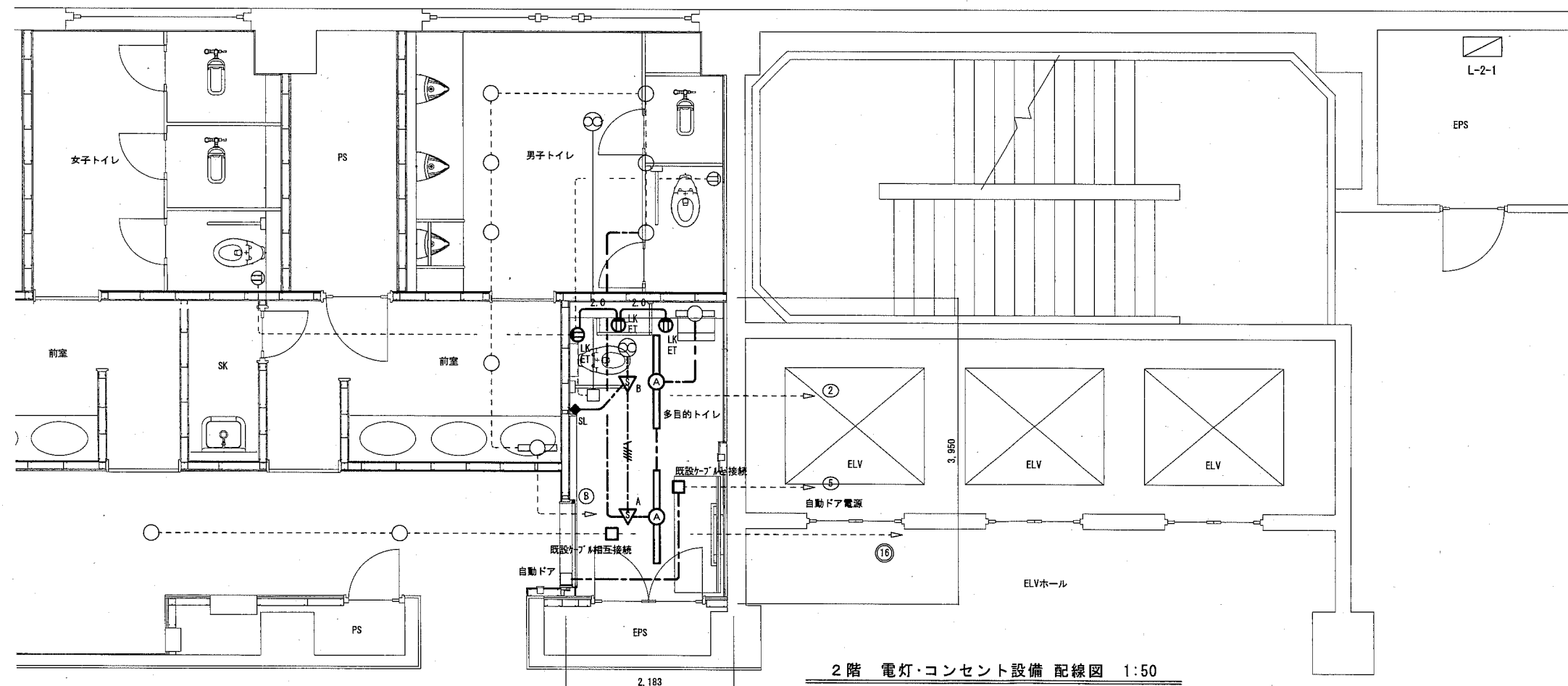
1. 図中の記号は下記の通り

- Ⓐ 照明器具 A LEDがウライト 350形相当
- Ⓑ 照明器具 B LEDがウライト 100形相当 人感センサー内蔵
- ⓔ コンセント 2P15A x 1ET
- 残置照明器具
- 残置照明器具
- ⊗ 残置換気扇
- ⓔ 残置コンセント

2. 図中の指示無き配線は下記の通り

--- VVF1.6-3C(天井隠蔽)

3. 不要な器具、配線等は撤去処分のこと



2階 電灯・コンセント設備 配線図 1:50

(注記)

1. 図中の記号は下記の通り

- Ⓐ 照明器具 A 一体型LEDがウライト 光束3,200lm 下面開放 温白色
- ▽<sub>A</sub> 人感センサー-A 親器 明るさセンサー内蔵 100V 8A 広角検知
- ▽<sub>B</sub> 人感センサー-B 子器 換気扇接続端子付
- ◆<sub>SL</sub> 操作ユニット 換気扇用 「連続・自動・切」切替え H=FL+1,800mm
- ⓔ<sub>LKET</sub> コンセント 2P15A x 1LKET
- 既設照明器具
- 既設照明器具
- ⊗ 既設換気扇
- ⓔ 既設コンセント

2. 図中の指示無き配線は下記の通り

--- EEF1.6-3C(天井隠蔽)

--- EEF1.6-2C + 3C(天井隠蔽)

2.0 EEF2.0-3C(PF22)

3. 壁面隠蔽配線は(PF22)で保護

4. 照明器具(一体型LEDがウライト)の開口補強は別途建築工事とする

工事名	総合福祉会館2階多目的トイレ改修工事			氏名	級建築士登録第 _____ 号			課長	主査等	担当者	横須賀市 都市部 公共建築課
図面名称	2階 電灯・コンセント設備 配線図・撤去図	図番	7/7	縮尺	1/50 (A2)	作図	平成 30 年 9 月 日				