

位置図 S=1/4000



横須賀市環境政策部公園建設課				
工事名称	宇東川公園施設改修工事			
図面名称	位置図			
図面番号	1/6	縮尺	図示	製作年月日 H30.9
課長	主査等	審査	設計	

平面図 S=1/100 u:m



工事施工範囲

景観透水性舗装 A=81.4m² 縁石 L=31.3m 縁石(再利用) L=21.4m 縁石撤去 L=3.5m くわ止め L=9.4m
 手すり L=9.5m ハンドホール(電気)高さ調整 N=2箇所 止水栓きょう蓋高さ調整 N=1箇所 照明基礎高さ調整 N=1箇所

ハンドホール(電気)高さ調整 N=1箇所

縁石(再利用) L=7.0m

景観透水性舗装 A=47.9m²

止水栓きょう蓋高さ調整 N=1箇所

ハンドホール(電気)高さ調整 N=1箇所

縁石 L=13.0m

景観透水性舗装 A=20.7m²

縁石 L=1.5m

縁石 L=9.3m

景観透水性舗装 A=6.1m²

縁石(再利用) L=3.5m

縁石撤去 L=3.5m

手すり L=3.1m

くわ止め L=3.1m

景観透水性舗装 A=6.7m²

手すり L=6.4m

くわ止め L=6.3m

縁石 L=4.8m

別途発注工事施工範囲
(水飲み場)

別途発注工事施工範囲
(トイレ)

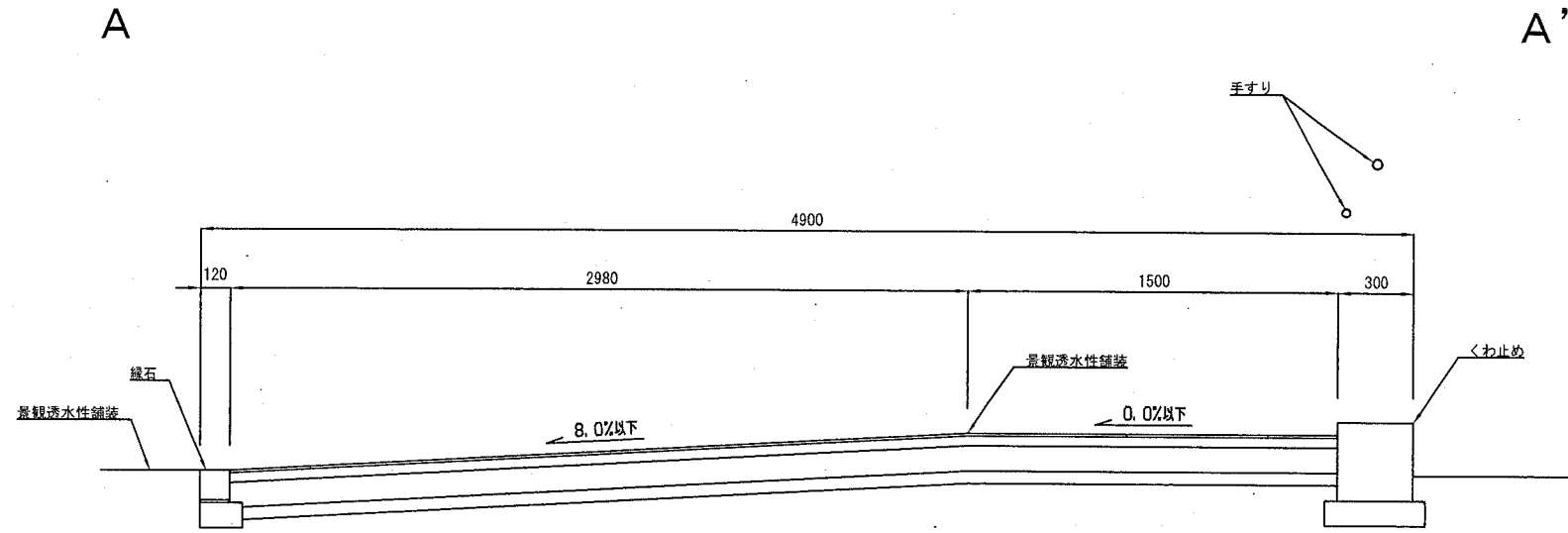
縁石(再利用) L=10.9m

別途発注工事施工範囲
(目隠し壁)

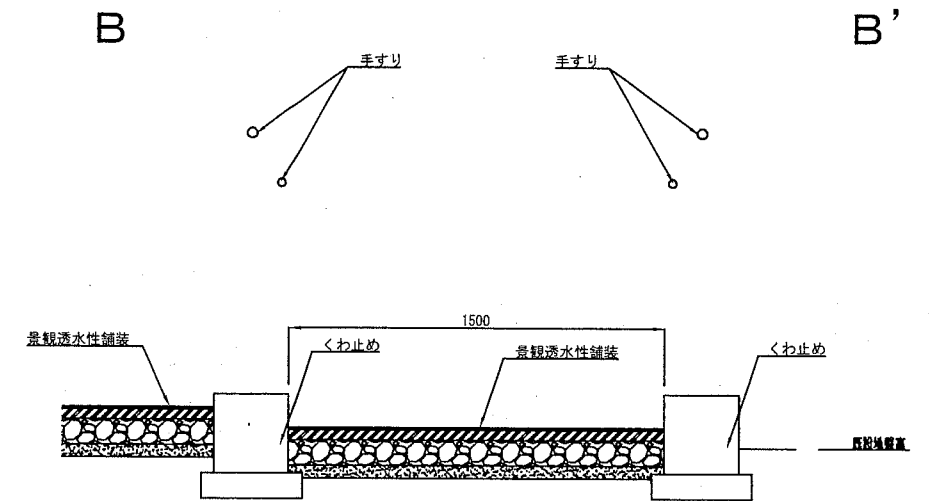
縁石 L=2.7m

横須賀市環境政策部公園建設課					
工事名称	宇東川公園施設改修工事				
図面名称	平面図				
図面番号	2/6	縮尺	図示	製作年月日	H30.9
課長	主査等	審査	設計		

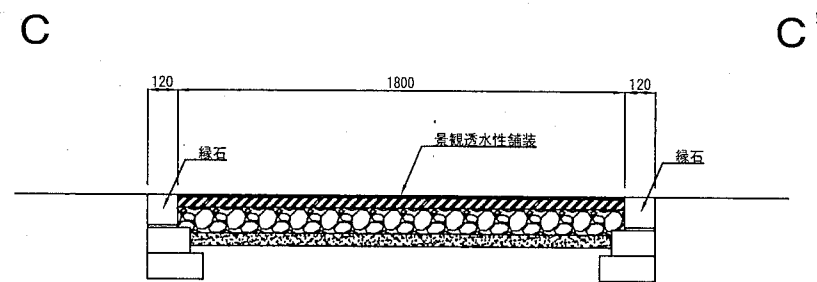
A-A' 断面



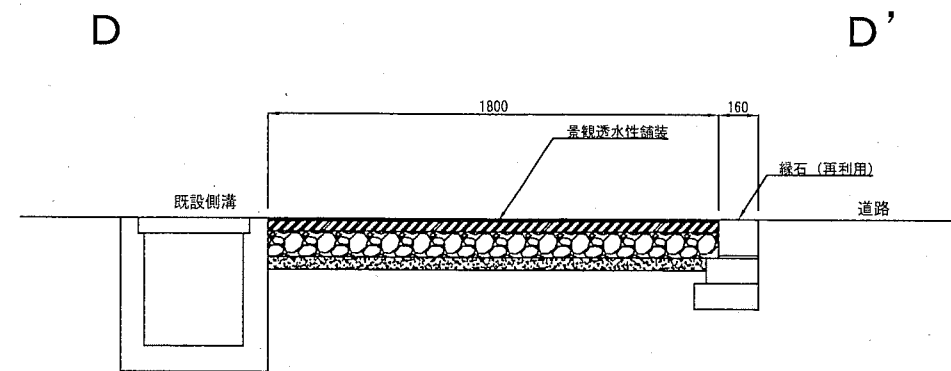
B-B' 断面



C-C' 断面



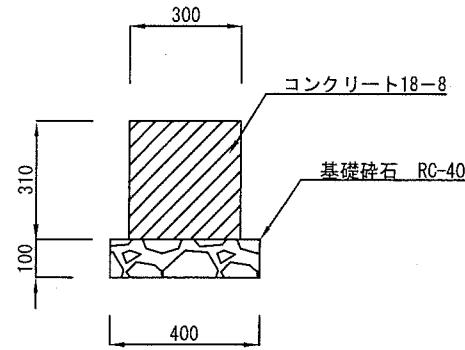
D-D' 断面



横須賀市環境政策部公園建設課					
工事名称	宇東川公園施設改修工事				
図面名称	各断面図				
図面番号	3/6	縮尺	図示	製作 年月日	H30.9
課長	主査等	審査	設計		

構造図 1 u:mm

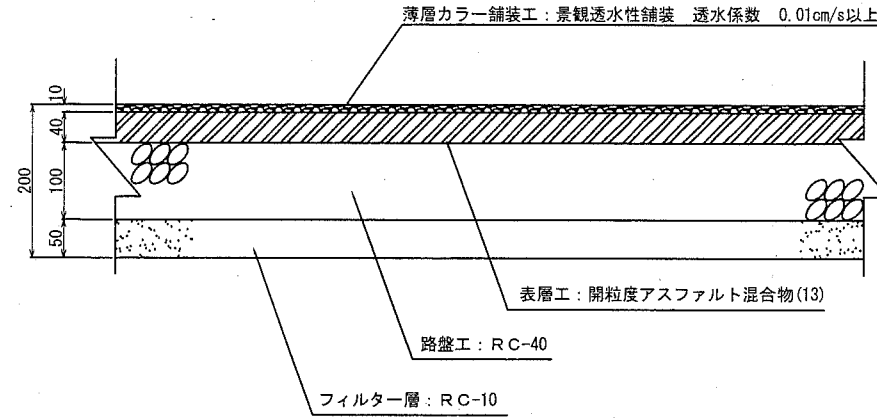
くわ止め S=1/20



くわ止め 材料表 (10mあたり)

項目	型 枠	円形型枠	コンクリート	目地材	基礎砕石
規格	小型型枠	φ100	18-8		RC-40, t=10cm
単 位	m ²	m	m ³	m ²	m ²
数 量	6.2	1.7	0.93	0.093	4.0

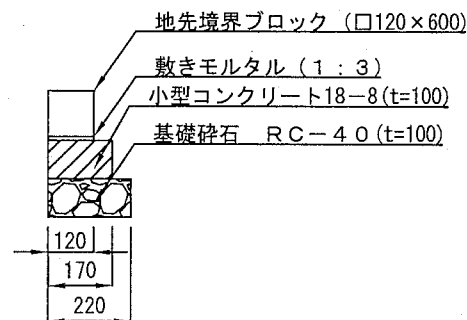
景観透水性舗装 S=1/10



景観透水性舗装 材料表 (100m²あたり)

項目	景観透水性舗装	開粒度アスファルト混合物(13)	路盤	フィルター層
規格	t=10	t=40	RC-40 t=100	RC-10 t=50
単 位	m ²	m ²	m ²	m ²
数 量	100.000	100.000	100.000	100.000

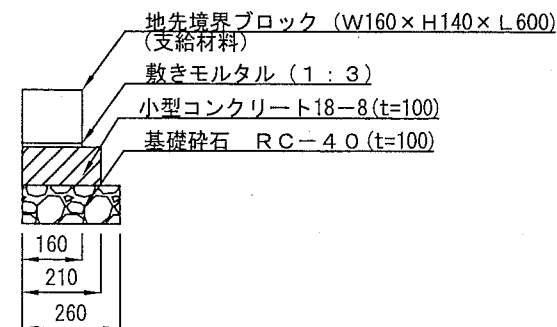
縁 石 S=1/20



縁石ブロック 材料表 (10mあたり)

項目	地先境界ブロック	敷きモルタル	コンクリート	型 枠	基礎砕石
規格	□120×600	1:3	18-8	均し型枠	RC-40, t=10cm
単 位	個	m ³	m ³	m ²	m ²
数 量	16.5	0.012	0.17	2	2.2

縁石 (再利用) S=1/20



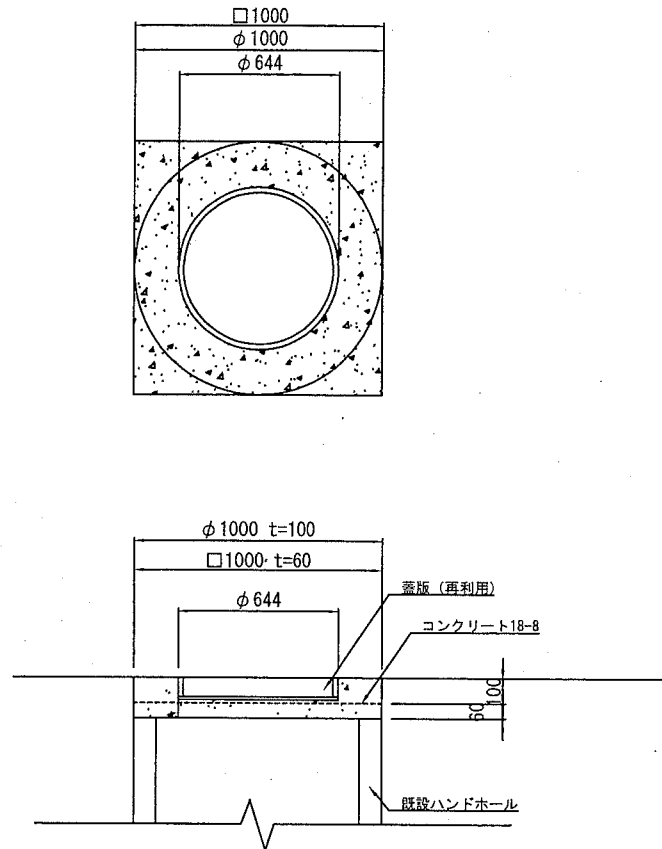
縁石ブロック 材料表 (10mあたり)

項目	地先境界ブロック	敷きモルタル	コンクリート	型 枠	基礎砕石
規格	160×140×600	1:3	18-8	均し型枠	RC-40, t=10cm
単 位	個	m ³	m ³	m ²	m ²
数 量	16.5	0.016	0.21	2	2.6

横須賀市環境政策部公園建設課					
工事名称	宇東川公園施設改修工事				
図面名称	構造図 1				
図面番号	4/6	縮尺	図示	製 作 年 月 日	H30.9
課 長	主 査 等		審 査	設 計	

構造図 2 u:mm

ハンドホール（電気）高さ調整 S=1/30

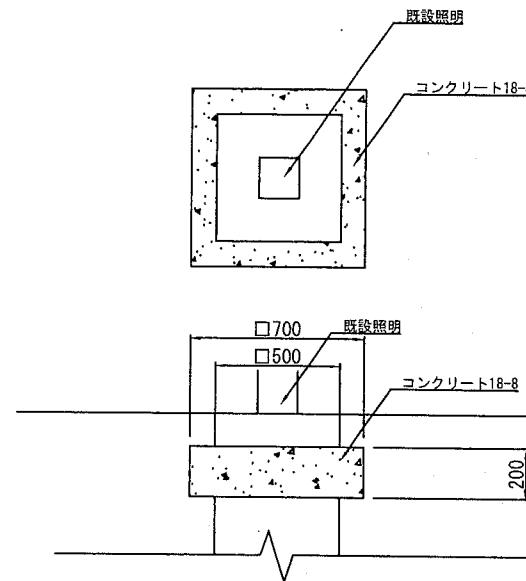


ハンドホール高さ調整工 材料表

(10箇所あたり)

項目	型 枠	円形型枠	コンクリート
規 格	小型型枠	φ1000	18-8
単 位	m ²	m	m ³
数 量	2.4	1.0	0.872

照明基礎高さ調整 S=1/30

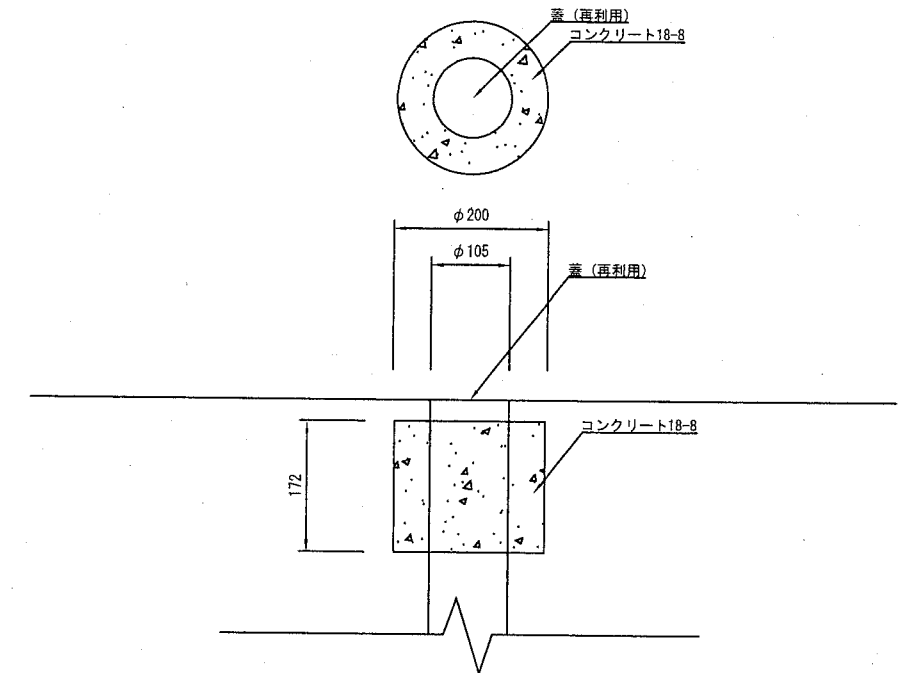


照明基礎高さ調整工 材料表

(10箇所あたり)

項目	型 枠	コンクリート
規 格	小型型枠	18-8
単 位	m ²	m ³
数 量	5.6	0.48

止水栓きょう蓋高さ調整 S=1/10



止水栓きょう蓋高さ調整工 材料表

(10箇所あたり)

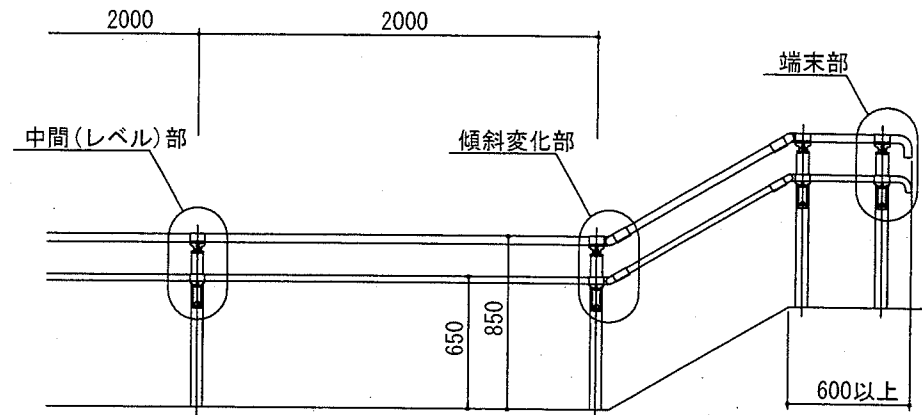
項目	円形型枠	コンクリート
規 格	φ200	18-8
単 位	m	m ³
数 量	1.72	0.039

(参考図)

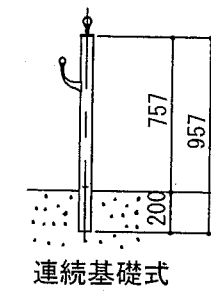
横須賀市環境政策部公園建設課				
工事名称	宇東川公園施設改修工事			
図面名称	構造図 2			
図面番号	5/6	縮尺	図示	製 作 年 月 日 H30.9
課 長	主 査 等	審 査	設 計	

構造図 3 u:mm

立面図 S=1/40

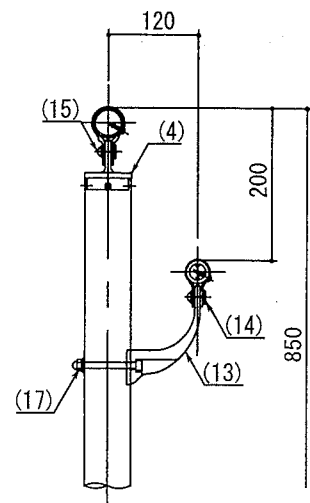


側面図 S=1/40



※ 製品は、メーカーの指定する損害賠償責任保険に加入しているものとする。

側面図 S=nonscale

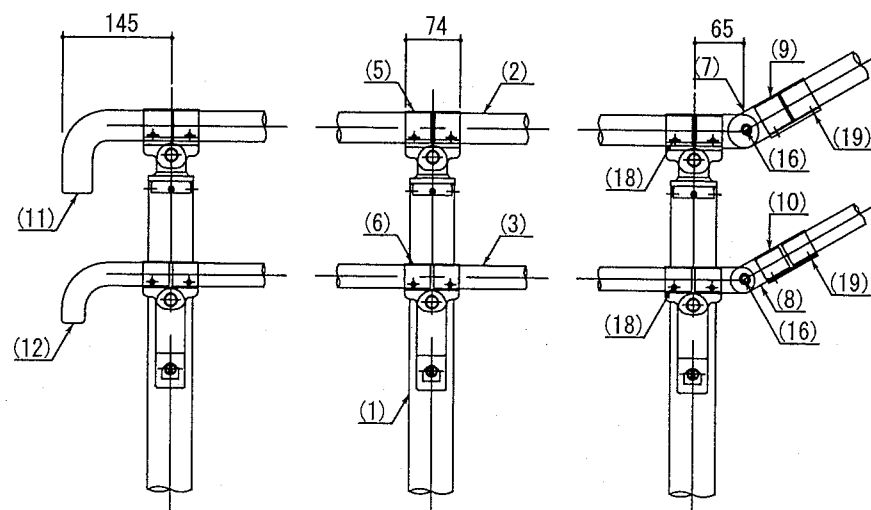


詳細図 S=nonscale

端末部

中間部

傾斜変化部



部番	名称	形状	材質	表面処理
(1)	支柱	φ60×3.0t	A6005CS-T5	JIS H 8602 陽極酸化塗装複合皮膜 (マットブラウン色)
(2)	手摺(上段)	φ40×3.0t	A6063TE-T5	
(3)	手摺(下段)	φ30.5×4.5t	A6005CS-T5	
(4)	キャップ金具A	φ60用	ADC	
(5)	キャップ金具B	φ40用(巾=74)	A6063S-T5	ポリエステル系粉体塗装 (マットブラウン色)
(6)		φ30.5用(巾=74)		
(7)	フレキシブル金具A	φ40用(2ヶ/セット)	ADC	
(8)	フレキシブル金具A	φ30.5用(2ヶ/セット)	AC4C	
(9)	フレキシブル金具B	φ40用(巾=75)	A6063S-T5	
(10)	フレキシブル金具B	φ30.5用(巾=75)		
(11)	端末手摺	φ40	ADC	
(12)		φ30.5		
(13)	2段金具	φ30.5用(出巾=120)	AC4C	
(14)	化粧ナット	M8用	ADC	
(15)	六角穴付ボタネボルト	M8×15 B, W	SUS	GB
(16)	六角穴付ボタネボルト	M8×20 B, SW		
(17)	六角穴付ボルト	M8×80 B, CN, W, SW		
(18)	ピンスビス(ナベ)	φ4×19 B		
(19)	六角穴付止ネジ	M6×6 B		

(参考図)

横須賀市環境政策部公園建設課				
工事名称	宇東川公園施設改修工事			
図面名称	構造図 3			
図面番号	6/6	縮尺	各記	製作年月日 H30.9
課長	主査等	審査	設計	