

工事概要：・渡り廊下
 鉄骨改修 鉄部塗装改修
 基礎改修 屋根改修
 種改修 電気設備工事
 ・体育館
 鉄部塗装改修 種改修
 ※ 柱等の鉄骨は全て鉄部塗装
 ※ 電気設備工事については別図参照

工事場所：市立池上小学校
 横須賀市池上3丁目5番1号

案内図

工事内容及び仕上表

渡り廊下及び体育館(ア-1のみ) 鉄部塗装改修
 ・既存鉄部(柱、梁、母屋、桁、ア-1)塗装
 下地調整 :RB種
 塗装 :耐候性塗料(DP)塗り塗装工程B種
 (上塗り) :鋼構造用耐候性塗料 仕上 1級(フッ素)
 ・新規部材
 下地調整 :RA種(工場下塗り)
 塗装 :耐候性塗料(DP)塗り塗装工程A種
 (上塗り) :鋼構造用耐候性塗料 仕上 1級(フッ素)
 ・新規現場溶接部の下塗り損傷部耐候性塗料(DP)塗り
 (下塗り) :アミウナ-又は研磨紙P120程度で金属素地が現れる
 (上塗り) :鋼構造用耐候性塗料 仕上 1級(フッ素)

渡り廊下 屋根改修
 ・既存小波鉄板屋根t0.4撤去
 木毛板t15(下地)共
 木製葺板H180×D24 3か所(木下地H95×D45共)、桁包み、立上がり壁共
 ・新規屋根葺き替え
 屋根部:加-ガガリ鋼板t0.4 小波新設(桁包み、雨押え共)
 立上がり壁:加-ガガリ鋼板t0.4 小波新設

渡り廊下及び体育館 種改修
 渡り廊下
 ・(既存)鋼製養生管、軒種(塩ビ製 前高型 底幅140)撤去(支持金物共)
 堅種(丸型 加-VP100)撤去(支持金物共)
 ・軒種新設:X0~X7、X8~X9通り
 塩ビ製 前高型 底幅150 自在D/W 共
 付付き支持金物(FB-4.5×25 3×15加工 垂鉛み付)共 @450程度
 X7~X8通り
 塩ビ製 半丸型 φ100 集水器 共
 垂鉛み付支持金物 @450程度
 ・堅種新設:丸型 加-VP100 付付き支持金物@700程度共

体育館
 ・(既存)軒種(塩ビ製 前高型 底幅200)撤去(支持金物共)
 堅種(丸型 加-VP100)撤去(支持金物共)
 ・軒種新設:塩ビ製 前高型 底幅200 自在D/W 共
 付付き支持金物(FB-4.5×25 3×15加工 垂鉛み付)共 @450程度
 ・堅種新設:丸型 加-VP100 付付き支持金物@1200程度共

穴塞ぎ補修
 PL-100×100×4.5(取付け部付)・溶接(4辺)共

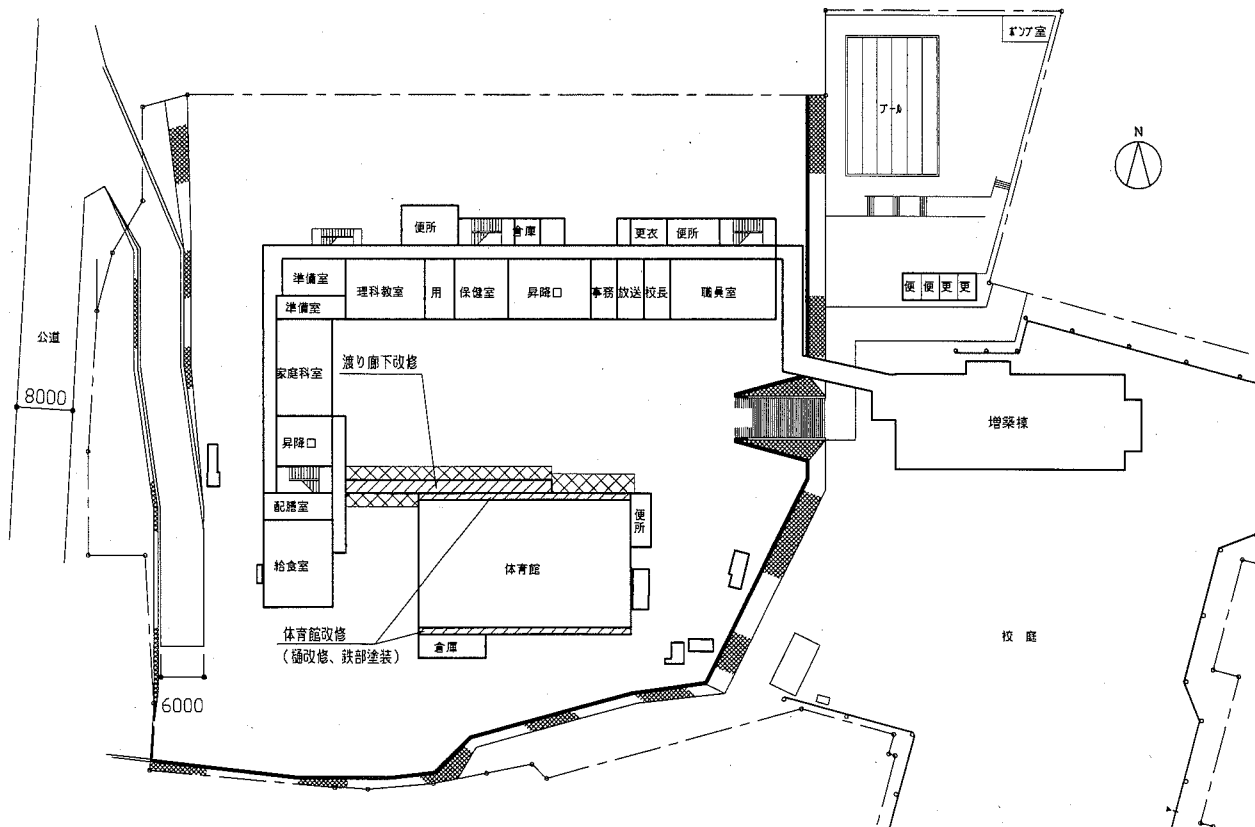
その他
 既存木製欄 W1800×H1800×D300 取外し再取付 2か所

渡り廊下鉄骨部材仕様

部位名称	種類
BPL(柱 2C-100×50×20×2.3)	230×150×t9
BPL(柱 □-150×150)	250×200×t9
柱(既存) <X0~5、Y0> <X6、Y0~1> <X9、Y0~1>	2C-100×50×20×2.3
柱(既存) <X7~8、Y0~1>	□-150×150
柱(新規) <X2~3、Y0> <X6、Y0~1> <X9、Y0>	□-100×100×3.2
のぼり梁(既存) X0~6、X9	2C-100×50×20×2.3
のぼり梁(既存) X7~8	C-150×50×20×3.2
のぼり梁(既存) X7~8	C-100×50×20×2.3
桁(既存) <X0~X5、Y1> <X5~6、Y0~1> <X8~9、Y0~1>	2C-100×50×20×2.3
桁(既存) <X7~8、Y0~1>	H-300×150×6.5×9
垂直ア-1(既存)	チ-ガガリア-1 M14
水平ア-1(既存)	チ-ガガリア-1 M14
横胴縁(既存)	C-100×50×20×2.3
縦胴縁(既存)	C-100×50×20×2.3
母屋(既存)	C-100×50×20×2.3
破風(既存)	C-100×50×20×2.3

体育館鉄骨部材仕様

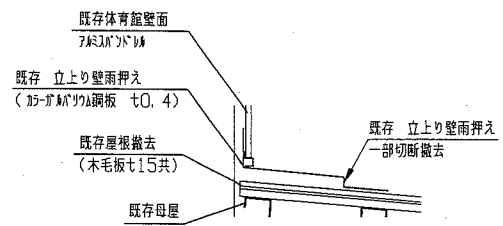
垂直ア-1(既存)	L-75×75×9
耐震ア-1(既存)	φ150
耐震補強材(既存)	H-200×200×8×12



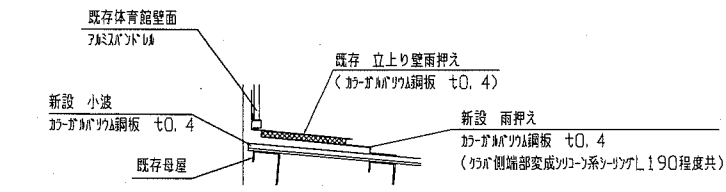
配置図・1階平面図・仮設図(参考図) 1/800
 凡例: 工事範囲
 養生防護棚、歩行用床養生設置範囲

工事名	市立池上小学校渡り廊下改修工事			設計者資格氏名	級建築士登録第 号			課長	主査等	担当者	横須賀市 都市部 公共建築課
図面名称	案内図、配置図、1階平面図、仮設図(参考図)、仕上表	図番	1/7	縮尺	1/800	作図	平成 30 年 9 月 日				

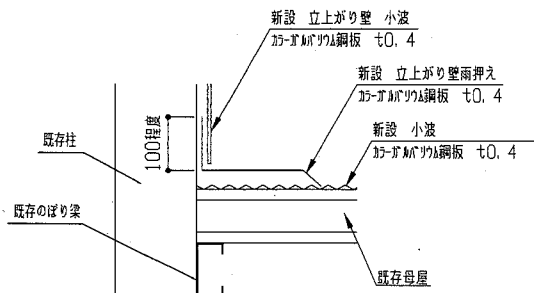
- 平面図凡例
- ㊦ 既存垂直アール撤去新設場所を示す L4330 6本
 - ㊧ 既存垂直アール撤去新設場所を示す L3050 2本
 - ㊨ 既存垂直アール撤去新設場所を示す L3710 2本
 - ※ 垂直アール既存撤去後 新設 ガレトプレート共 (詳細図参照)
 - ◎ 柱脚部1改修:コンクリート基礎、柱脚部分撤去新設(詳細図参照) 5か所
 - 柱脚部2改修:コンクリート基礎一部撤去新設(詳細図参照) 2か所
 - ◇ 柱脚部3改修:コンクリート基礎撤去新設(詳細図参照) 1か所



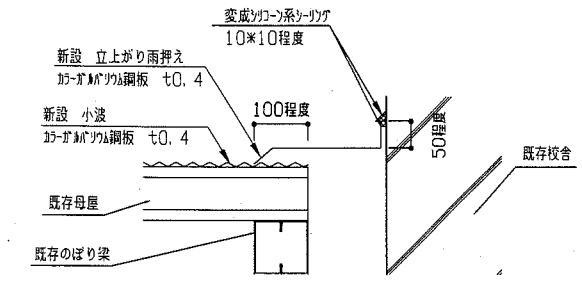
改修前体育館取合い部既存立上り壁雨押え詳細図 1/10



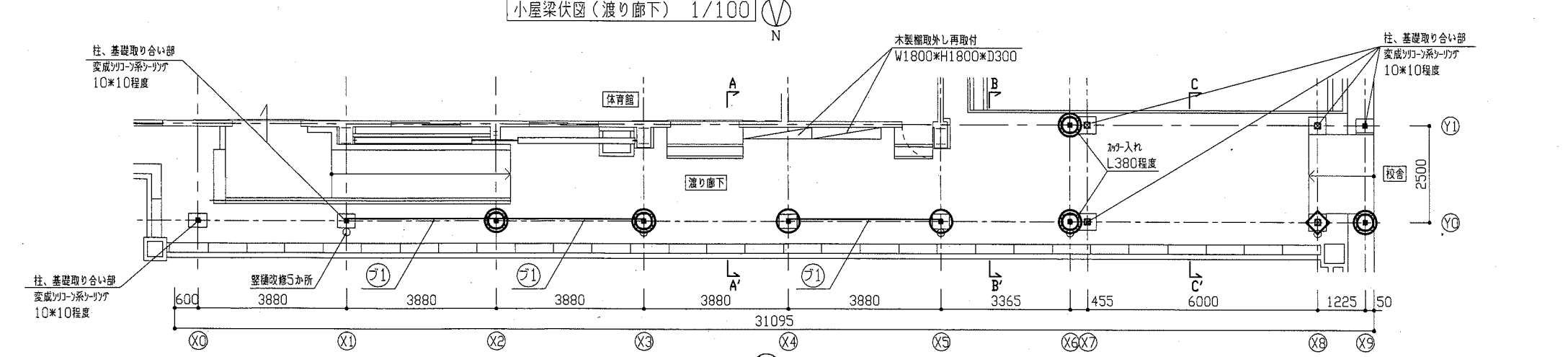
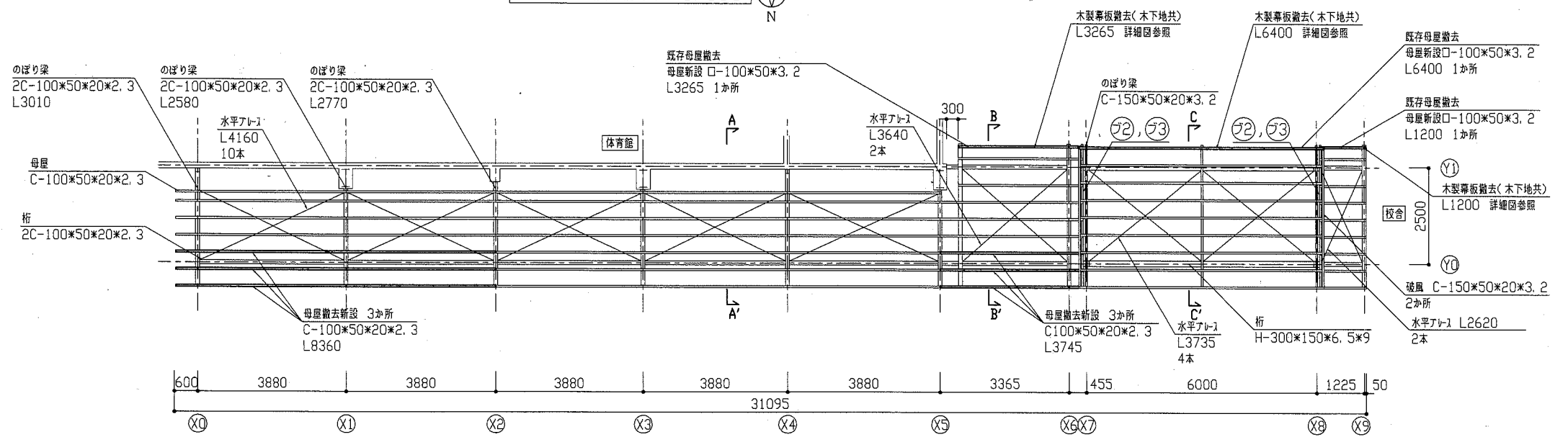
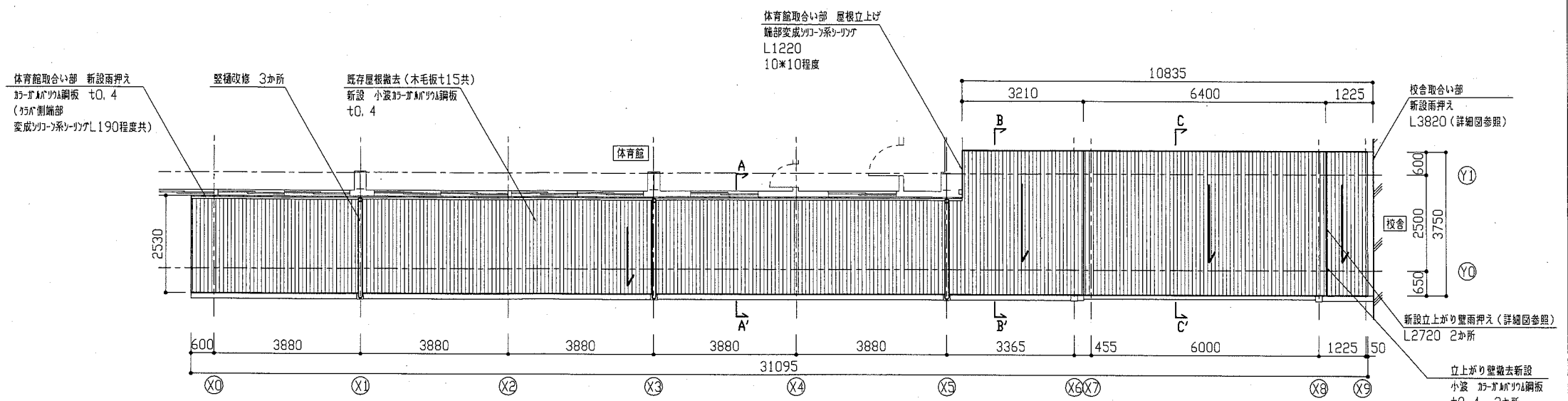
改修後体育館取合い部新設雨押え詳細図 1/10



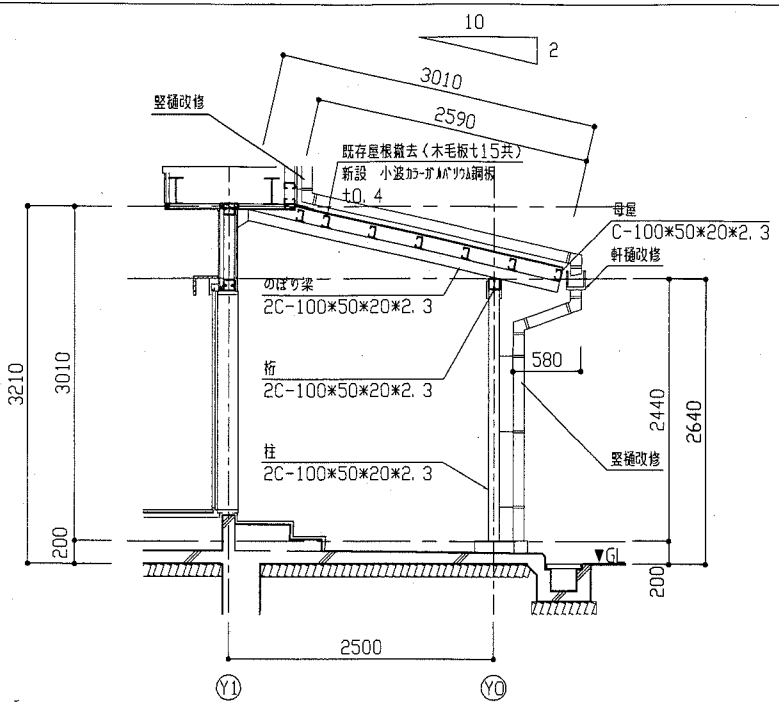
新設立上り壁雨押え詳細図 1/10



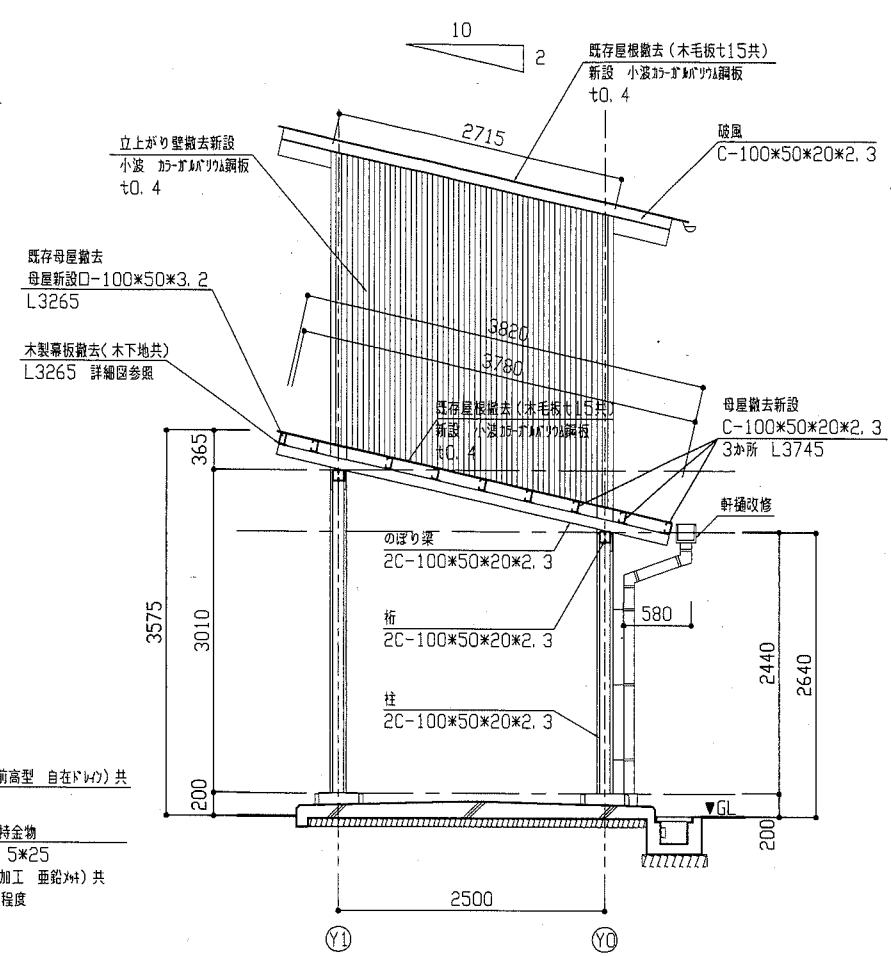
校舎取合い部新設雨押え詳細図 1/10



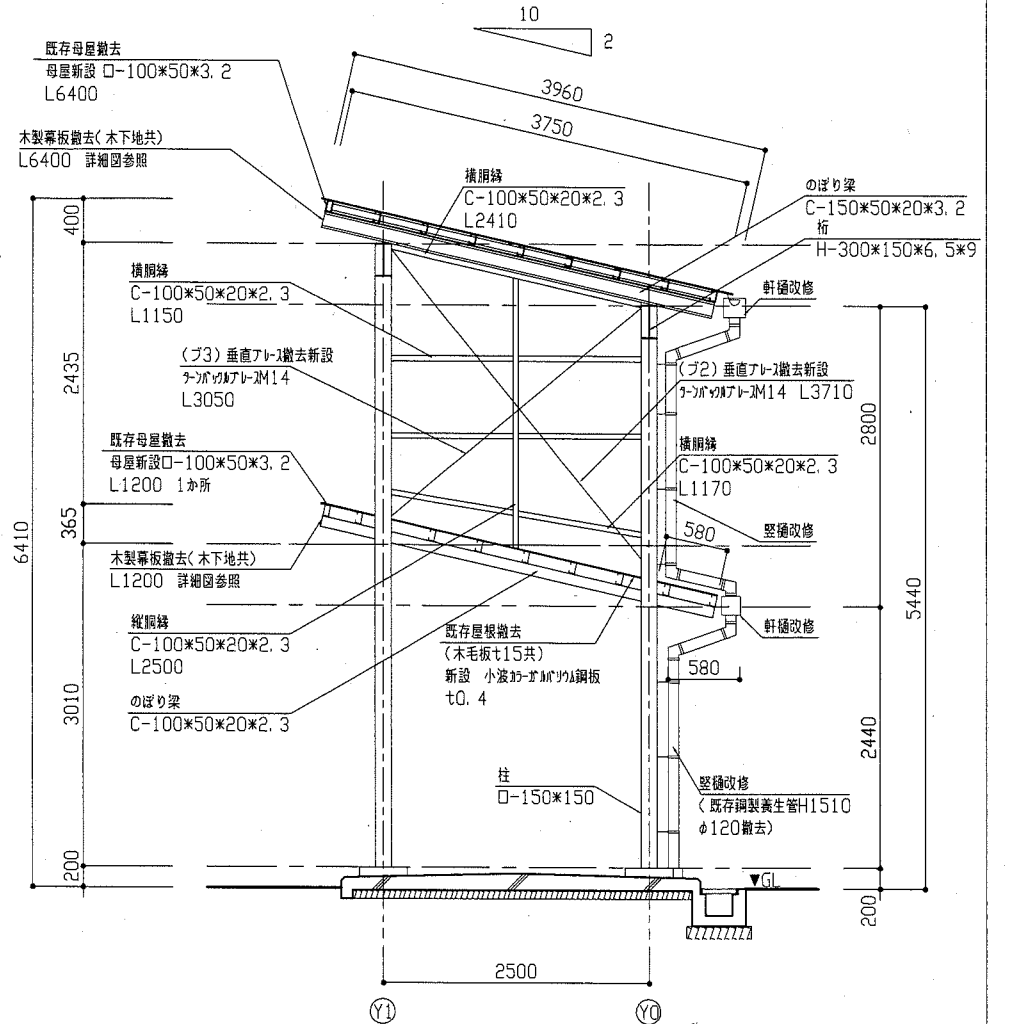
工事名	市立池上小学校渡り廊下改修工事			設計者資格 氏名	級建築士登録第 号		課長	主査等	担当者	横須賀市 都市部 公共建築課
図面名称	平面図、小屋梁伏図、屋根伏図、各詳細図	図番	2/7	縮尺	1/10 1/100	作図	平成 30 年 9 月 日			



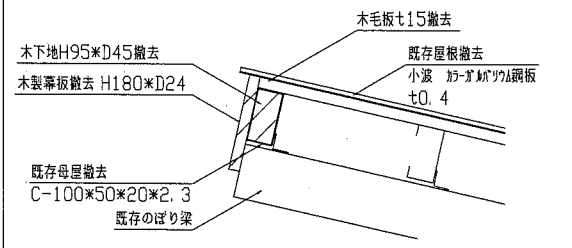
A-A' 断面図 1/50



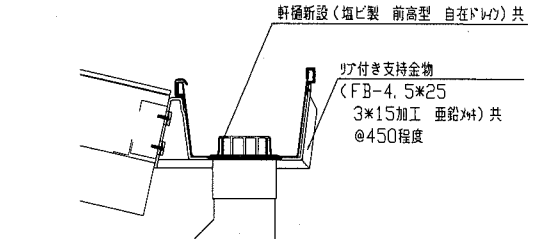
B-B' 断面図 1/50



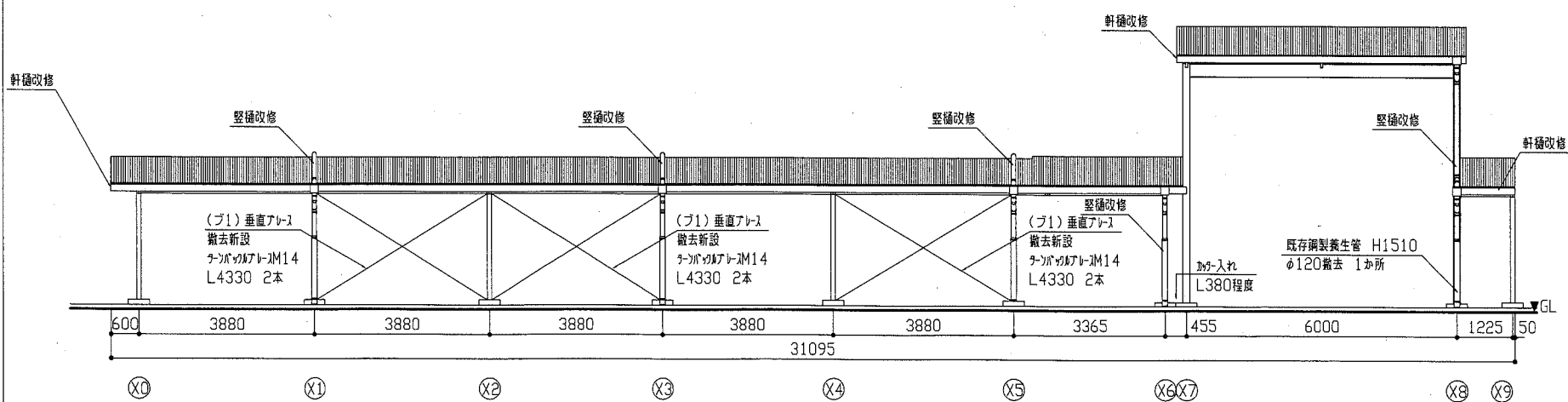
C-C' 断面図 1/50



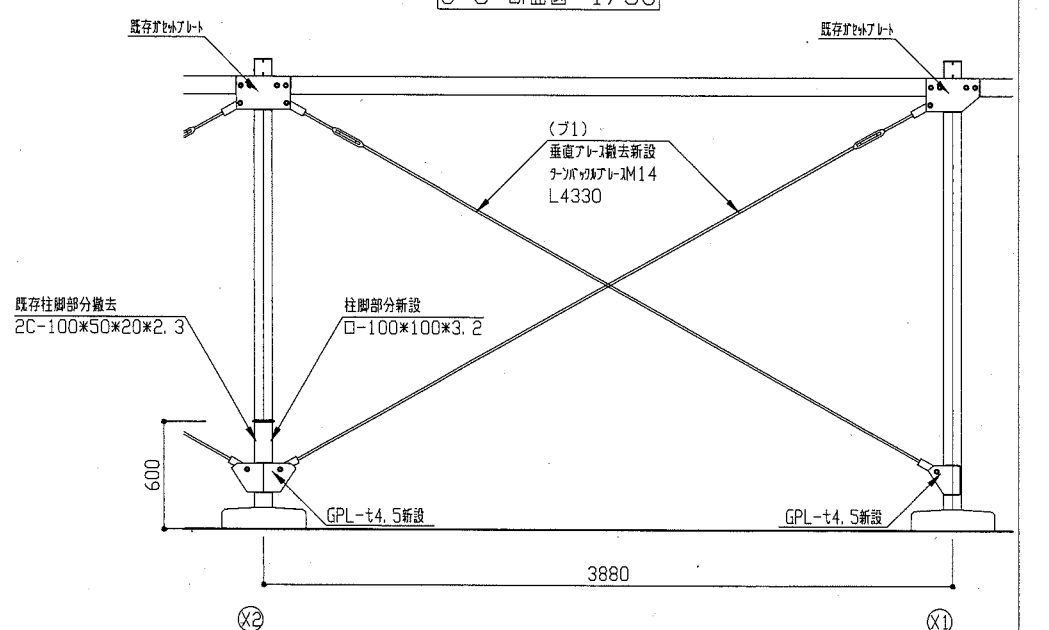
改修前母屋・木製幕板撤去部詳細図 1/10



改修後軒樋(渡り廊下・体育館)詳細図 1/10



北側立面図(渡り廊下) 1/100



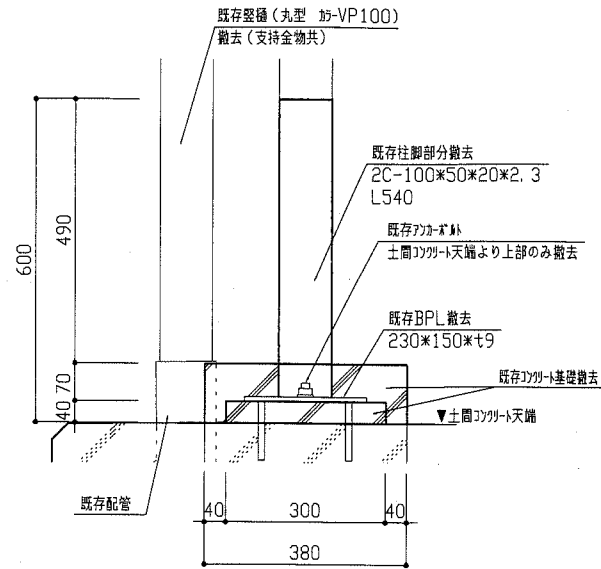
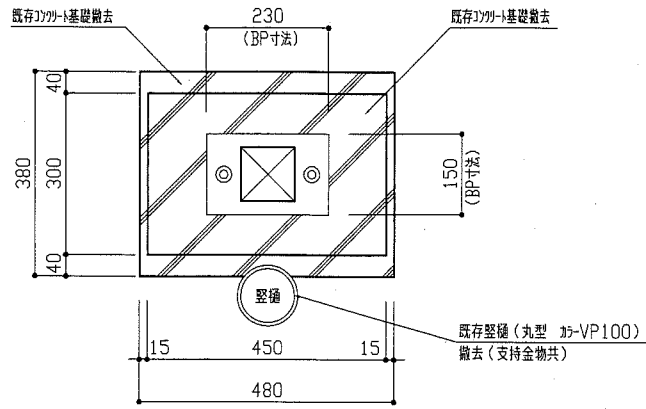
垂直ブレース詳細図 1/30

工事名	市立池上小学校渡り廊下改修工事		設計者資格氏名	級建築士登録第 号		課長	主査等	担当者
図面名称	各断面図、北側立面図(渡り廊下)、各詳細図	図番	3/7	縮尺	1/10 1/30 1/50 1/100	作図	平成 30 年 9 月 日	

横須賀市
都市部 公共建築課

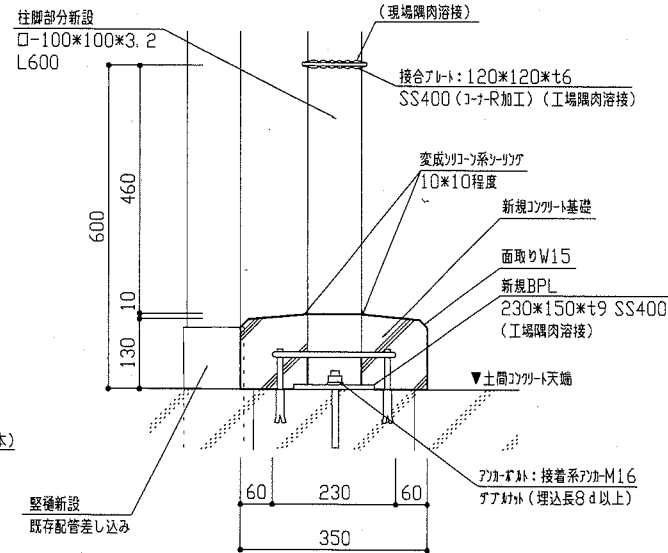
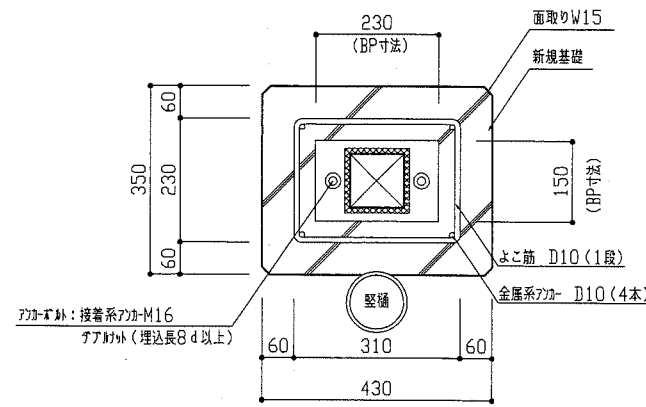
改修前柱脚部1詳細図 1/10

(X2~3, Y0) (X6, Y0~1) (X9, Y0) 計5か所



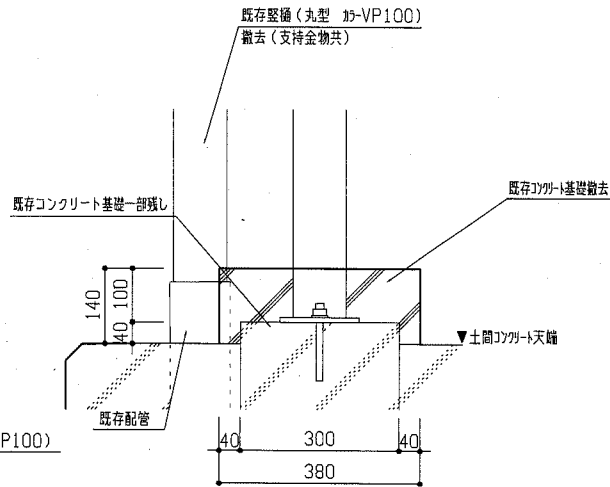
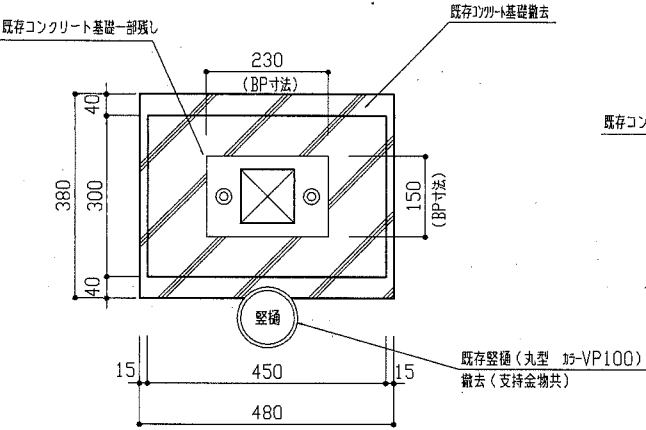
改修後柱脚部1詳細図 1/10

新規コンクリート基礎仕様
普通コンクリート:呼び強度21N/mm²(スラブ18cm)
鉄筋:異形鉄筋 D10 SD295A(重ね継手150mm以上)
金属系ブレース:異形鉄筋D10 SD295A 4本



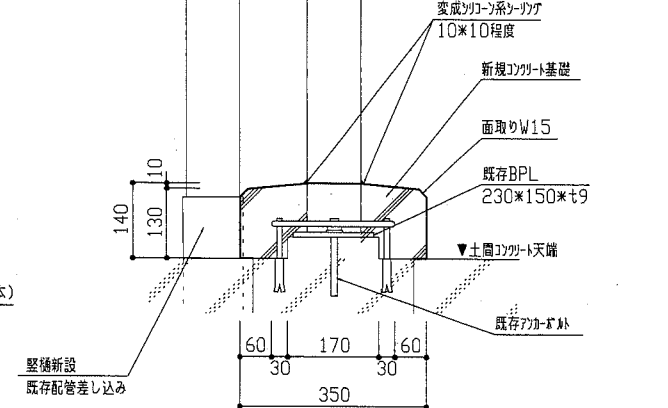
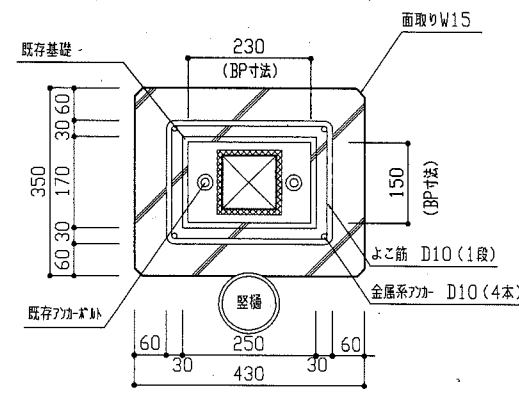
改修前柱脚部2詳細図 1/10

(X4~5, Y0) 計2か所



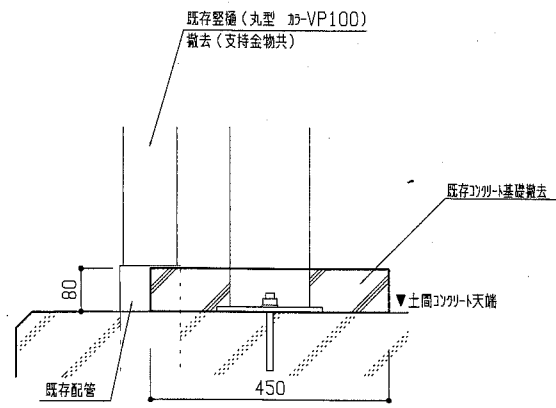
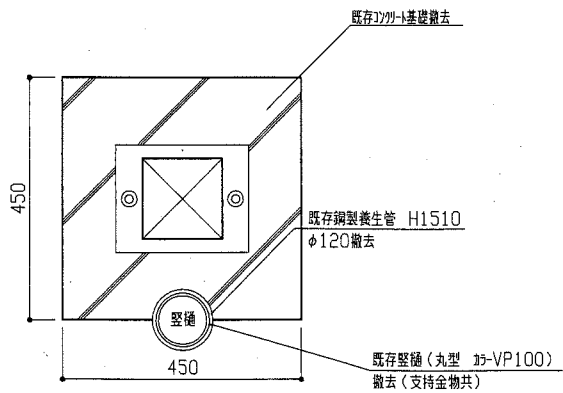
改修後柱脚部2詳細図 1/10

新規コンクリート基礎仕様
普通コンクリート:呼び強度21N/mm²(スラブ18cm)
鉄筋:異形鉄筋 D10 SD295A(重ね継手150mm以上)
金属系ブレース:異形鉄筋D10 SD295A 4本



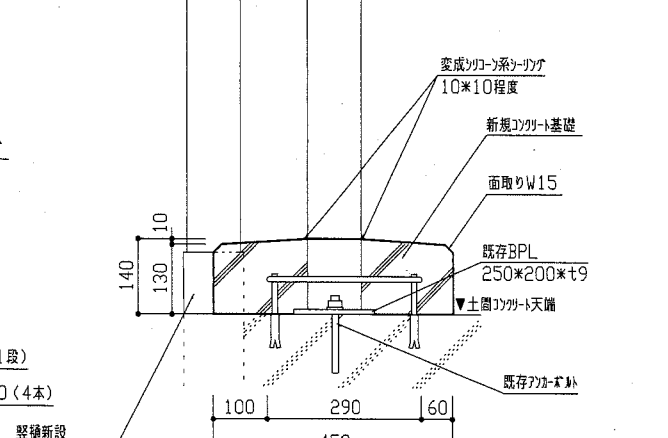
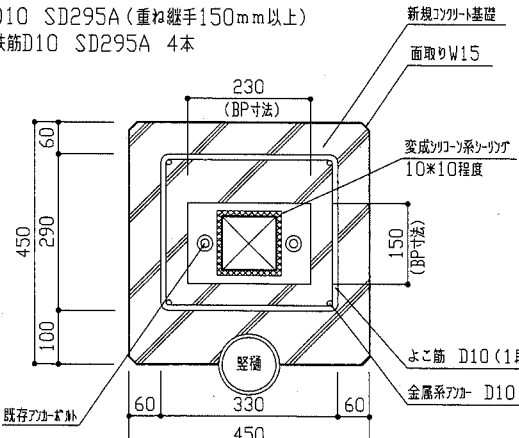
改修前柱脚部3詳細図 1/10


(X8, Y0) 計1か所

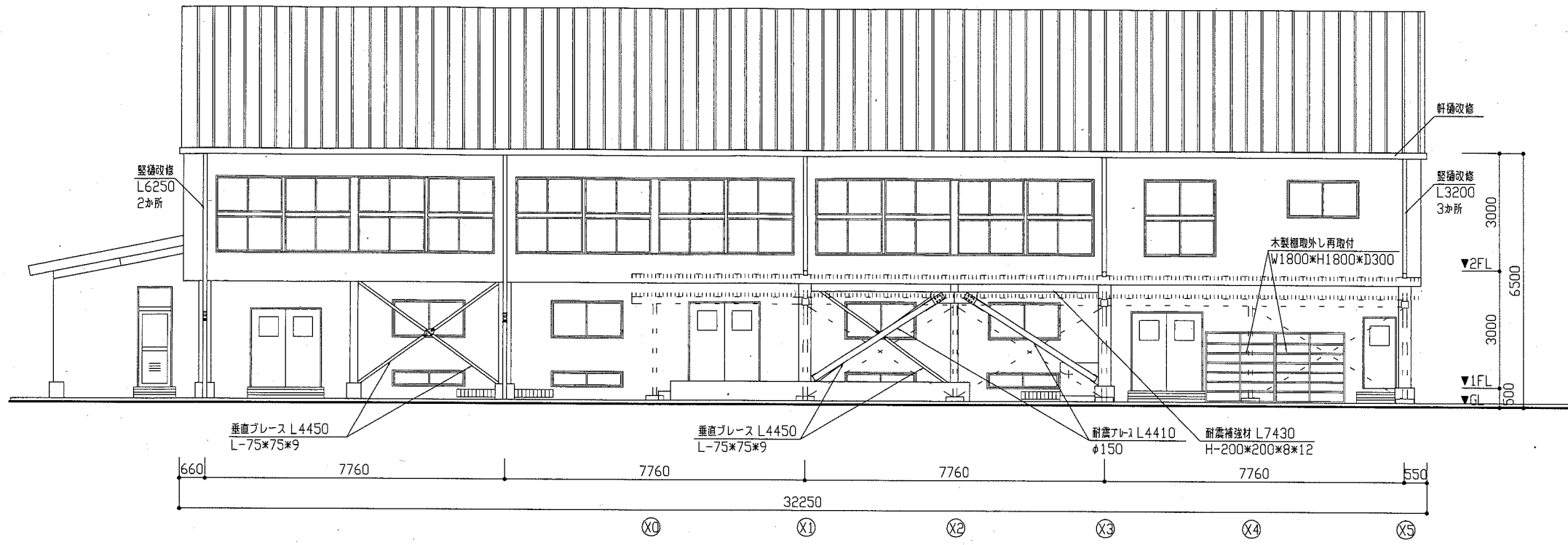


改修後柱脚部3詳細図 1/10

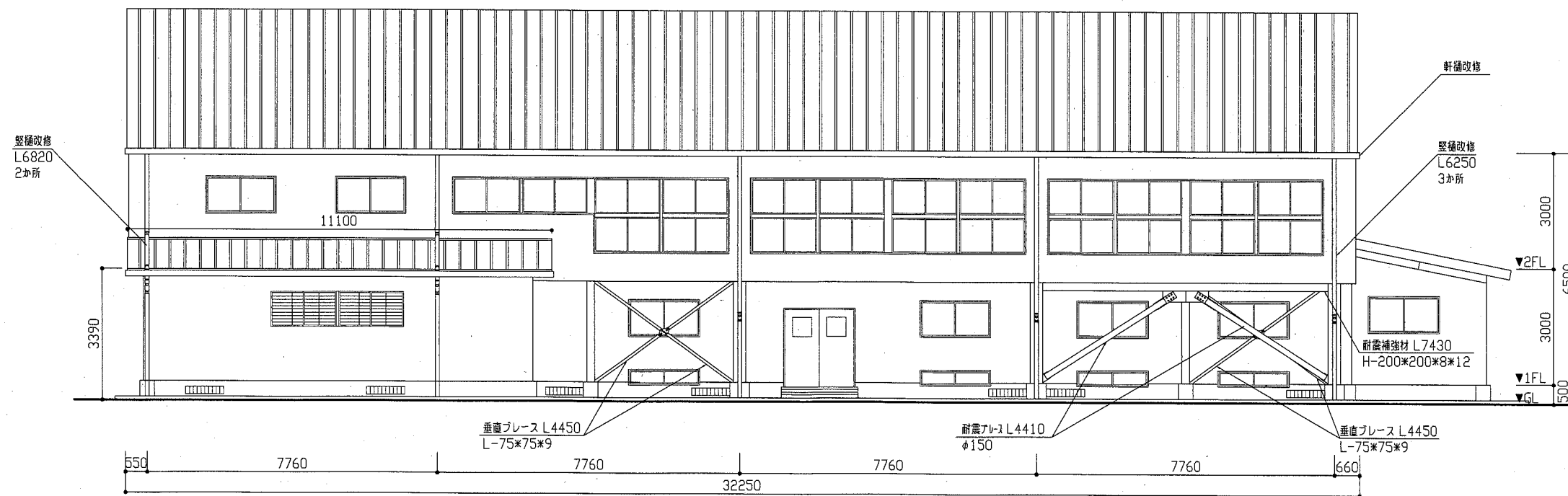
新規コンクリート基礎仕様
普通コンクリート:呼び強度21N/mm²(スラブ18cm)
鉄筋:異形鉄筋 D10 SD295A(重ね継手150mm以上)
金属系ブレース:異形鉄筋D10 SD295A 4本




工事名	市立池上小学校渡り廊下改修工事			設計者資格氏名	級建築士登録第 号			課長	主査等	担当者
図面名称	各詳細図	図番	4/7	縮尺	1/10	作図	平成 30 年 9 月 日	 横須賀市 都市部 公共建築課		

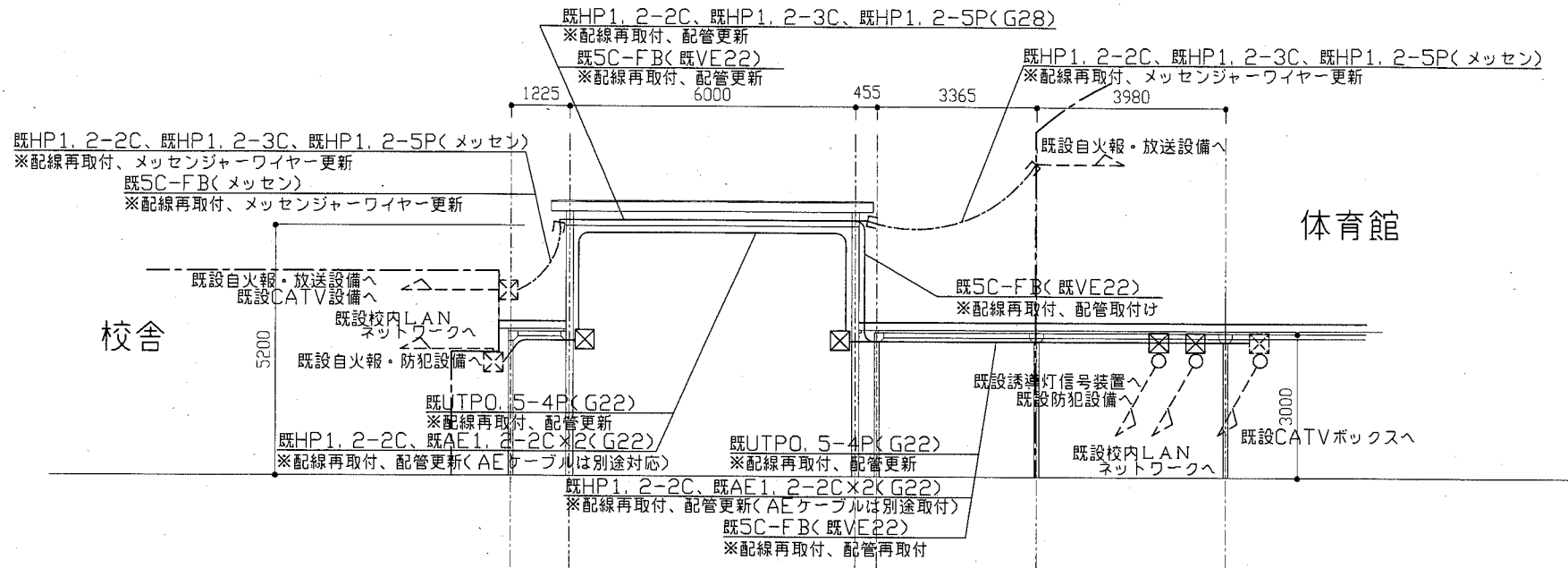


北側立面図(体育館) 1/100

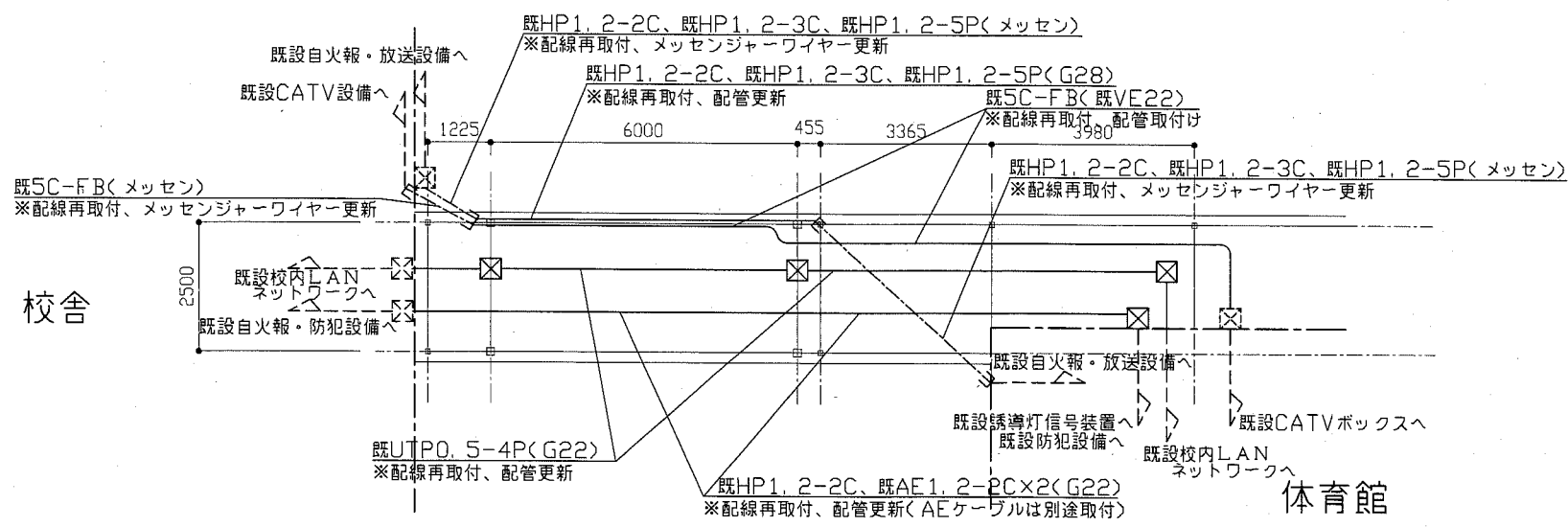


南側立面図(体育館) 1/100

工事名	市立池上小学校渡り廊下改修工事			設計者資格 氏名	級建築士登録第 号			課長	主査等	担当者	横須賀市 都市部 公共建築課
図面名称	各立面図(体育館)	図番	5/7	縮尺	1/100	作図	平成 30 年 9 月 日				



渡り廊下電気改修断面図 1/100




渡り廊下電気改修平面図 1/100

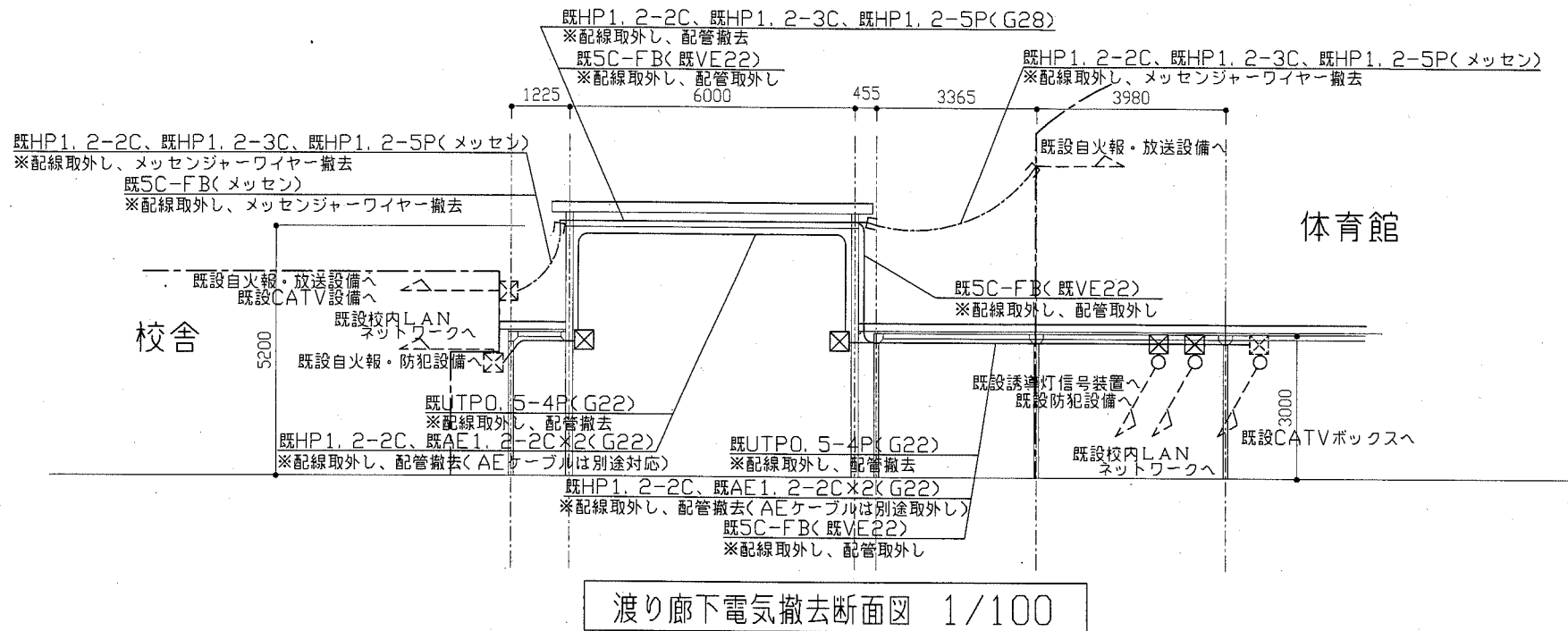
注記

1. 図中の記号は次の通り

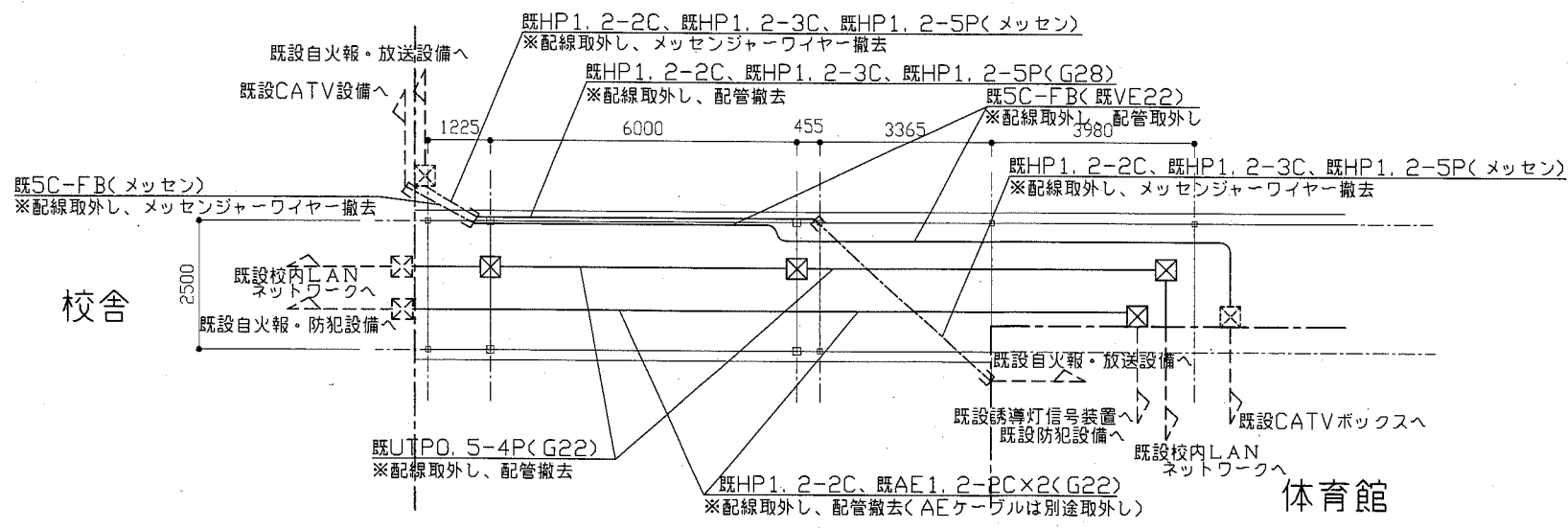
- ☒ プルボックス SUS WP(更新)
- ☒ プルボックス SUS WP(既設)
- 既設配管配線

2. 「取外し」表記の配管配線は、工事期間中も機能を維持したまま躯体から浮かし、火報、放送等の設備が長期にわたり停止しない施工とする
渡り廊下改修後に再取付を行う
3. 不要となった配管配線、支持金具等は撤去処分のこと
4. 屋外露出配管は溶融垂鉛メッキ管(塗装無し)とし、支持金物はSUSとする
5. 仮設足場は、建築工事に設置する
6. 防犯設備(図中のAEケーブル)は学校管理課で対応し、本工事外とする

工事名	市立池上小学校渡り廊下改修工事			設計者資格 氏名	級建築士登録第 号		課長	主査等	担当者
図面名称	電気設備改修図	図番	6/7	縮尺	1/100(A2)	作図	平成 30 年 9 月 日	 横須賀市 都市部 公共建築課	



渡り廊下電気撤去断面図 1/100



渡り廊下電気撤去平面図 1/100

注記

1. 図中の記号は次の通り
 プルボックス SUS WP(撤去)
 プルボックス SUS WP(既設)
 ----- 既設配管配線
2. 「取外し」表記の配管配線は、工事期間中も機能を維持したまま躯体から浮かし、火報、放送等の設備が長期にわたり停止しない施工とする
 渡り廊下改修後に再取付を行う
3. 不要となった配管配線、支持金具等は撤去処分のこと
4. 屋外露出配管は溶融亜鉛メッキ管(塗装無し)とし、支持金物はSUSとする
5. 仮設足場は、建築工事にて設置する
6. 防犯設備(図中のAEケーブル)は学校管理課で対応し、本工事外とする

工事名	市立池上小学校渡り廊下改修工事			設計者資格 氏名	級建築士登録第 _____ 号			課長	主査等	担当者	横須賀市 都市部 公共建築課
図面名称	電気設備撤去図	図番	7/7	縮尺	1/100(A2)	作図	平成 30 年 9 月 日				