

現場説明書

1 工 事 名 小田和川管理用通路整備工事
2 監 督 員 土木部 河川課

説明事項

1. 入札等に関する事項について

- (1) この工事の入札又は見積(以下「入札等」という。)は、工事請負契約書又は工事請負請書(以下「契約書等」という。)、入札公告又は指名競争入札執行通知書及びこの説明書に記載する条件により、横須賀市の契約規則、契約履行規則及び工事等検査規則(以下「契約規則等」という。)に従って行う。
- (2) 入札等後は、設計書、仕様書及び函面(この説明書及び質問回答書を含む。以下「設計図書」という。)、契約書等若しくは契約規則等の内容又は工事場所の状況について、不明等を理由として異議の申立てはできないので、入札等前に十分究明すること。

2. 契約の保証について

契約の保証 要 ~~不要~~

契約の保証を付す場合は、落札者は、契約書等の案を提出するとともに、次の各号のいずれかの書類を提示又は提出すること。ただし、契約保証金の額、保証金額又は保険金額は、請負代金額の100分の10以上とすること。

- (1) 契約保証金の納付を証する領収書
- (2) 契約保証金に代わる担保としての国債又は地方債等
- (3) 債務の不履行により生ずる損害金の支払を保証する銀行、市長が確実と認める金融機関又は公共工事の前払金保証事業に関する法律(昭和27年法律第184号)第2条第4項に規定する保証事業会社の保証書
- (4) 債務の履行を保証する公共工事履行保証証券による保証証券
- (5) 債務の不履行により生ずる損害をてん補する履行保証保険契約の証券

3. 前払金について

前払金 する ~~しない~~

前払金を受けようとする場合は、その旨を申し出ること。

4. 中間前払金について

中間前払金 する ~~しない~~

中間前払金を受けようとする場合は、申請手続が必要なので、要件を満たした旨を申し出ること。

5. 部分払について

部分払 する(~~一回~~ 回以内) ~~しない~~

6. ~~継続事業に係る工事の各会計年度別支払限度額及び前払金について~~

- (1) ~~継続事業に係る工事の各会計年度における請負代金額の支払限度額及び前払金の上限割合は、次のとおりである。~~

会計年度	支払限度額 (請負代金額に対する割合)	前払金の上限
初年度(年度)	%	支払限度額・請負代金額の %
第2年度(年度)	%	支払限度額・請負代金額の %
第3年度(年度)	%	支払限度額・請負代金額の %

- (2) ~~各会計年度における請負代金額の支払限度額は、請負者決定後工事請負契約書を作成するまでに請負者に通知する。~~

7. 契約に関する事項について

(1) 設計図書関係

- ア 土木工事等の場合における工種別等の契約数量は、設計書の数量の内訳書に表示された数量による。
- イ 仮設、工法等工事目的物を完成するために必要な一切の手段については、設計図書に特別の定めがある場合を除き、請負者の責任において定めること。
- ウ 契約の締結にあたっては、契約書等に設計図書を袋とじし、割印をすること。ただし、図面が大型等の場合にあつては、別冊とすること。

(2) 提出書類関係

- ア 請負代金内訳書 ~~要提出(契約締結後7日以内)~~
提出不要
- イ 工 程 表 要提出(契約締結後7日以内)
提出不要
- ウ 着 手 届 着手後5日以内に提出すること。
- エ 現場代理人及び主任技術者等届 契約までに現場代理人及び主任技術者等の経歴書も同時に提出すること。
- オ 下請負関係書類 下請負を発注の都度、下記書類の写しを提出すること。
 - ・施工体制台帳
 - ・施工体系図
 - ・再下請負通知書（再下請負の発注がある場合）
- カ 直 営 工 事 届 下請負を発注しない又はその予定がない場合は、遅滞なく提出すること。

(3) 監督員通知関係

監督員を2人以上置くこととした場合において、権限を分担させるときは、各監督員の権限の内容を別に通知する。

(4) 支給材料、貸与品関係

- ア 支 給 材 料 あり なし
- イ 貸 与 品 あり なし

(5) 条件変更等の関係

工事の施行に当たり、設計図書と現場の状態とが一致しないこと等の事実を発見したときは、単に事実関係のみでなく、設計図書の訂正に必要な資料、図面等を添付した書面で通知すること。

(6) 設計変更等の関係

必要により工事内容を変更する場合は、原則としてその必要が生じた都度契約変更の手続を行うが、軽微なものは監督員の指示により工事内容の変更を行い、これに伴う契約変更の手続は、工期の末に行う。

(7) 部分引渡し関係

- 部分引渡し指定部分 あり なし

(8) 火災保険等の関係

- 火災保険その他の保険の付保条件 あり なし

8. 現場代理人の常駐義務について

請負代金額が500万円以上の工事について現場代理人は常駐とするが、横須賀市ホームページ > 入札の広場 > 工事 > 入札制度関連情報<工事> において、重複配置の特例がある場合は兼務することができる。

9. コリンズの登録について

請負者は、受注時又は変更時及びしゅん工時において請負代金額が500万円以上の工事について、工事実績情報サービス(CORINS)入力システムに基づき、監督員に登録内容の確認を受けた後に、(一財)日本建設情報総合センターに登録申請しなければならない。

また、(一財)日本建設情報総合センター発行の「登録内容確認書」が請負者に届いた際には、その写しを直ちに監督員に提出しなければならない。

登録申請の期限は、次のとおりとする。

- (1) 受注時登録データの提出期限は、契約締結後10日以内とする。
- (2) しゅん工時登録データの提出期限は、しゅん工後10日以内とする。
- (3) 施工中に受注時登録データの内容に変更があった場合は、変更があった日から10日以内に変更データを提出しなければならない。
- (4) 変更時としゅん工までの間が10日間に満たない場合は、監督員の承諾を得て変更時の提出を省略できるものとする。

10. 建設業退職金共済制度への加入について

- (1) 請負者は、建設業退職金共済(以下「建退共」という。)に加入するとともに、その建設業退職金共済制度の対象となる労働者について証紙を購入し、当該労働者の共済手帳に証紙を貼り付けること。
- (2) 請負者は、当初請負代金額が500万円以上の場合は、建退共の発注者用掛金収納書を貼った「建設業退職金共済証紙購入状況報告書」(第1号様式(建退共))、「建設業退職金共済関係提出書」(第2号様式(建退共))、「建設業退職金共済証紙貼付実績報告書」(第3号様式(建退共))を工事しゅん工時に監督員に提出すること。ただし、この制度に代わる退職金共済等に加入している場合又は対象労働者がいない場合については、内容を記載した「確認書」(第4号様式(建退共))を契約締結後1箇月以内に監督員に提出すること。
なお、当初請負代金額が500万円未満の場合においても本市が証紙購入状況を把握する必要があると認めるときは、関係資料を提出しなければならない。
- (3) 下請契約を締結する際は、当該下請負者に対してこの制度の趣旨を説明し、掛金相当額を下請代金中に算入するか、又は共済証紙の現物交付をすることにより、当該下請負者の建退共加入並びに証紙の購入及び貼付の促進に努めること。
- (4) 下請負者の規模が小さく、管理事務の処理面で万全でない場合、元請負者は建退共加入手続及び建退共関係事務の処理について、下請負者からの依頼には積極的に受託するよう努めること。
- (5) 請負者は、工事現場に建設業退職金共済制度適用事業主の工事現場であることを明示する標識を掲示すること。
- (6) 正当な理由がなく建退共に加入せず、又は証紙の購入若しくは貼付が不十分な請負者は工事成績評定において考慮される事となる。

11. 施工計画書の提出について

(1) 施工計画書の作成

請負者は、契約後速やかに監督員の指示に従って施工計画書を作成し提出すること。ただし、監督員が別に指示する場合を除いて、次のいずれかに該当する工事については、提出を要しない。

- ア 当初請負代金額が500万円未満の工事、又は当初工期が60日未満の工事
- イ 契約後、直ちに現場着手を要する等の緊急工事
- ウ 工事内容に基づき、監督員が提出を要しないと判断した工事

(2) 施工計画書の記載事項等

施工計画書等記載事項は、横須賀市ホームページ > 入札の広場 > 検査情報に記載（別表）のとおりとする。ただし、請負者は、施工計画書の提出を不要とした工事であっても、監督員が必要と指示する書面を速やかに提出すること。

(3) 計画工程表の作成

請負者は、計画工程表の提出にあたって、作業間の関連把握や工事の進捗状況等を把握できる工程管理方法について、監督員と協議を行うこと。

(4) 実施工程との比較照査

請負者は、工事施工中において、問題が発生した場合又は計画工程と実施工程を比較照査し、差異が生じた場合は速やかに監督員へ報告すること。

12. ワンデーレスポンスの取り組みについて

(1) 本市では、請負者からの質問、協議に対して、基本的に「その日のうち」に回答するよう、ワンデーレスポンスに取り組んでいる。

なお、即日回答が困難な場合は、いつまでに回答が必要なのかを請負者と協議のうえ、回答期限を設けるなど、何らかの回答を「その日のうち」にすることとする。

(2) 発注者が効果・課題等を把握するためアンケート等のフォローアップ調査を実施する場合、請負者は協力すること。

13. 中間及び抜打ち状況調査の実施について

中間状況調査又は抜打ち状況調査は、検査員が随時行う。この場合、請負者は調査に協力しなければならない。

14. 下請負者について

(1) 下請負者を使用する場合には、市内業者を優先的に選定するように配慮すること。

(2) 下請契約を締結する際は、当該下請負者に対して法定福利費の内訳が明示された国の標準見積書等の提出を指導するとともに、提出された場合は尊重し、適切な法定福利費を含んだ契約を締結すること。

15. 一括下請けの禁止について

請負者は、本工事の全部若しくはその主たる部分又は他の部分から独立してその機能を発揮する工作物の工事を一括して第三者に委任し、又は請け負わせてはならない。

16. 技術的事項について（別紙）

特記仕様書

1 施工管理について

本工事の施工管理の方法、品質及び出来形の規定値は、平成 28 年 4 月の神奈川県土木工事施工管理基準によるものとし、監督員の指示に従い施工管理を行うものとする。

2 出来形について

出来形については、管理図により出来形図表を作成するとともに、設計図に朱色で完成寸法を入れた資料を提出すること。

3 現場密度の測定について

下層路盤、上層路盤及びアスファルト舗装が 300 m²未満の工事は、原則として異常が認められた場合のみ、現場密度の測定を行うものとする。

4 法定外の労災保険について

本工事の現場管理費には、法定外の労災保険の経費を含んでいるので、その写しを提出すること。

5 工事写真帳について

(1) 工事写真用アルバム (32×33.5 cm 緑色) を使用する。

(2) 工事写真帳が、2 冊以上になる場合には (2 の 1) 、 (2 の 2) と明記すること。

また、表紙に、工事名・工事場所・工期・発注者名・施工者名を記入し社印を押印し、背表紙をつけること。

(3) デジタルカメラで撮影した写真をプリントアウトし、工事写真帳に貼り付ける場合は、監督員の承諾を受けること。また、その場合は電子データ「CD」も併せて提出すること。

(4) 上記提出方法以外で工事写真帳を提出する場合は、監督員の承諾によるものとする。

6 しゅん工図の提出について

本工事完了後、請負者は、監督員の指示に従い、マルチ tiff 形式ファイル又は Pdf 形式で、しゅん工図を作成し提出すること。上記 2 形式で提出する場合には下記の(1)から(5)の通りとする。

なお、監督員と協議を行いマイクロフィルムにて作成し、提出することもできる。この場合には別途紙媒体 (A3 又は B4) を併せて提出すること。

Tiff 形式の場合

(1) しゅん工図はスキャナーで読取り、解像度は 400dpi とする。

Pdf 形式の場合

(2) CAD 図をイメージデータとし、解像度は 400dpi とする。

Tiff・Pdf 形式共通

- (3) 工事 ID (ファイル名) は図面等一枚に1つとし、監督員と協議の上決定する。但し監督員が認めれば複数の図面等を一枚にすることができる。
- (4) 記録媒体は原則として CD とする。
- (5) 提出するCD-Rのラベル部には工事完成年度、工事名、工事場所、請負社名を明記する。
また、ウイルス感染の無い事を確認し結果をCD-Rに記載すること。
提出するデータについては、ウイルスチェックを実施すること。ウイルスチェックは成果物の納品前に実施する。実施内容については以下に従うものとする。

ウイルスチェック

- ①請負者は、納品すべき最終成果品が完成した時点で、ウイルスチェックを行う。
- ②ウイルス対策ソフトは特に指定しないが、できるだけシェアの高いものを利用する。
- ③最新のウイルスも検出できるように、ウイルス対策ソフトは常に最新のデータに更新(アップデート)したものを利用する。
- ④納品する媒体のラベルに、ウイルスチェックに関する情報として以下を記載する。

ウイルスチェックに関する情報

ウイルスソフト名：〇〇〇〇

ウイルス定義：平成〇年〇月〇日版

チェック年月日：平成〇年〇月〇日

~~7 別途発注される測量業務について~~

- (1) 請負者は、本工事施工前に測量業務受託者と契約後速やかに打ち合わせを行い、請負者が責任をもって測量の工程が記入された実施工程表を作成すること。
- (2) 請負者は、工事に伴い境界標等の移設(撤去)が生じた場合は引照杭を設け、測量業務受託者の確認を受けること。
- (3) 測量業務受託者の行う境界標などの移設及び復元に際しては、原則として現場代理人が立ち会って確認すること。

8 熱帯材使用型枠の削減について

本目的は、地球環境保全の観点から、従前使用されていた熱帯材を原料とするコンクリート型枠用合板(熱帯材 100%のもの)を代替型枠材料(鋼製型枠、針葉樹型枠、複合型枠等)へ転換することにより、熱帯材使用型枠の使用量を削減し、熱帯材の保全に寄与することを目的とする。

- (1) 従前使用されていた熱帯材を原料とするコンクリート型枠用合板(熱帯材 100%のもの)は使用しないものとする。請負者は、これに替わる代替型枠の選択にあたっては、地球環境保全に配慮するとともに、その工事の作業条件等により、請負者の責任と費用負担により選択するものとし、代替型枠について、施工計画書に記載するものとする。

なお、工事完了後には、その使用実績を監督員に報告しなければならない。

- (2) コンクリート型枠用合板（針葉樹型枠、複合型枠）を使用する場合は、塗装されたものを極力使用し、その型枠の転用の増加を図るものとする。また、最終的な型枠材料の処理としては、できるだけ再利用等を図るなどして、資源のムダ使いを無くすよう努めるものとする。

9 交通誘導警備員について

一般交通の支障となる箇所には、交通誘導警備員を配置し、交通安全に努めなければならない。（別添「施工条件明示書」4. 安全対策関係 18. 交通誘導警備員、警戒船等の保安設備、保安要員の配置を参照のこと。）

なお、現場の実状、施工方法及び地元や交通管理者との協議等により、交通誘導警備員の配置に変更が生じた場合には、別途協議するものとする。

10 建設発生土の搬出先への情報提供について

請負者は、本工事から他の市町村へ100m以上の建設発生土を搬出する場合は、「建設発生土搬出のお知らせ」により搬出前に搬出先市町村の建設発生土担当窓口あてに建設発生土に関する下記の情報を郵送・FAX等で提出しなければならない。

なお、情報提供後、速やかにその写しを監督員に提出しなければならない。

- (1) 工事件名、工事概要、工事場所
- (2) 工事発注機関名、工事発注機関監督職員名、連絡先
- (3) 工事請負業者名、現場代理人名、連絡先
- (4) 建設発生土の運搬業者名
- (5) 建設発生土の受入先名（搬出先事業所名等）、住所
- (6) 建設発生土の発生場所から受入地までの運搬経路
- (7) 建設発生土の搬出時期（搬出期間）
- (8) 建設発生土の土質（砂、ローム等）、土量（m³）

~~11 公共建設発生土処分にかかる指定処分について~~

(1) 受入場所

- ・処分場等の名称：横須賀市久里浜港受入地（UCR）
- ・場 所：横須賀市久里浜 8 丁目 2567 番地 62 久里浜港内

(2) 受入条件

- ・搬入不可日：原則として、土曜日・日曜日・祝祭日・旧盆・年末年始及び雨天日とする。
- ・搬入時間：原則 8:00～17:00
- ・土質条件：第1種～第3種建設発生土（改良土及び第4種建設発生土・泥土は受入不可）
最大粒径 100 mm以下の土砂であること。
- ・搬入経路：一部通行禁止の区間あり
- ・受入費

ほぐし土量 1.0m ³ 当たり（税別）	3,310円
---------------------------------	--------

車 種	積載土量(ほぐし)	備 考
2 t 車	1.33 m ³	土砂の単位体積重量は、 1.8t/m ³ として計算
3 t 車	1.99 m ³	
4 t 車	2.66 m ³	
10 t 車	6.66 m ³	

※整理券発行枚数は、原則として搬入対象ほぐし土量を使用車種別に積載土量（ほぐし）で除し、少数以下を切り上げた整数枚とする。

ただし、現場から発生する土砂の単位体積重量が、1.8t/m³と著しく異なることにより、これによりがたい場合は監督員と協議することとする。

(3) 請負人は、自ら選定した仮置場に建設発生土を搬入する場合は、事前に監督員と協議すること。

12 公共建設発生土処分にかかる確認処分について

(1) 請負者は、再生資源の利用促進に関する法律に基づき、当該現場から発生する建設発生土の利用促進に努めなければならない。

(2) 請負者は、関係法令を遵守し、安全性等を勘案のうえ、自らの責任において受入先を選定し、適切な施工を確認しなければならない。

(3) 請負者は、自ら選定した受入地に建設発生土を搬入する場合は、事前に監督員に届け出なければならない。

(4) 請負者は、別添「建設副産物実態調査に係る特記仕様書」に基づき再生資源利用促進計画書及び再生資源利用促進実施書を提出すること。

~~13 処理計画書の提出について~~

「神奈川県土砂の適正処理に関する条例」（平成 11 年 10 月 1 日施行）により、建設工事に伴い発生する土砂を建設工事の区域から 500 m³以上搬出する場合は、監督員と速やかに協議し、処理計画書を県知事あてに提出すること。

14 工事コストの表示について

契約金額（当初契約）が 1000 万円以上の工事は、工事標示板に工事請負額を表示するものとする。表示方法等の詳細は、監督員と協議の上決定するものとする。

15 舗装版切断時に発生する濁水の処理について

(1) 処理方法

舗装版切断作業時に発生した濁水については、産業廃棄物の汚泥として処理すること。

(2) 条件

請負者は、産業廃棄物の汚泥の処分業許可を得ている業者と委託契約を締結しなければならないものとする。

また、請負者が、自ら運搬を行う場合を除き、産業廃棄物の汚泥の収集運搬業許可を得ている業者と委託契約を締結しなければならないものとする。

(3) 提出書類等

請負者は、施工計画書に舗装版切断時に発生する濁水の収集・運搬・処分に関する計画書、請負者と処分業者とで締結した委託契約書の写し及び処分業者の許可証の写しを添付すること。

また、請負者が濁水の収集運搬を委託した場合は、請負者と収集運搬業者とで締結した委託契約書の写し及び収集運搬業者の許可証の写しを添付すること。

なお、請負者は、産業廃棄物管理票（紙マニフェスト）又は電子マニフェストにより、適正に処理されていることを確かめるとともに、監督員に提示しなければならない。

(4) その他

上記内容について疑義が生じた場合は、別添監督員と協議するものとする。

~~16 無石綿（アスベスト）化への対応について~~

使用する建材は、石綿を原材料としていないものを用いて施工すること。

また、下請負者を使用する場合は、同様の内容を周知し、徹底を図ること。

~~17 植栽樹木の枯れ補償について~~

植栽樹木等が工事完了引渡し後 1 年以内に植栽した時の状態で枯死又は形姿不良（枯枝が樹冠部のおおむね 3 分の 2 以上となった場合又は通直な主幹をもつ樹木については、樹高のおおむね 3 分の 1 以上の主幹が枯れた場合をいい、確実に同様の状態となると想定されるものを含む。）となった場合には、請負者は当初植栽した樹木等と同等又はそれ以上の規格のものに植替えるものとし、樹木等の枯死、又は形姿不良の判定は発注者と請負者とが立会のうえ行うものとする。

ただし、暴風、豪雨、洪水、高潮、地震、地すべり、落盤、騒乱、暴動等の天災などにより流失、折損、倒木した場合はこの限りでない。

なお、植替え時期については発注者と協議するものとする。

この契約でいう樹木等とは「樹木、地被類」とする。

18 下検査の実施について

土木部では、請負金額 500 万円以上のものは下検査を実施するものである。必要となる書類は監督員の指示により、しゅん工前に提出すること。

~~19 屋外広告物（屋外に設置される公共サイン等）について~~

屋外広告物の設置は、横須賀市屋外広告物条例第 26 条の 3 に規定する屋外広告業者登録簿に登録されていること又は、同条例第 28 条の 6 第 8 項に規定する特例屋外広告業者届出簿に記載があること。

~~20 補助・単独合併工事に関する提出書類の作成について~~

本工事は国の交付金による工事（以下補助工事）及び市の単独費用による工事（以下単独工事）から成る合併工事である。

工事設計書の区別に従い、工事写真については補助工事分及び単独工事分を、それぞれ別冊として作成すること。

また、施工計画書並びに材料承認願等に記載する内容についても工事区分が判別できるように記載するものとする。

上記詳細については、別途監督員の指示による。

21 マンホール蓋等調整工事について

本工事範囲には、横須賀市上下水道局所管の下水道施設（マンホール蓋等）があり、工事実施にあたっては、マンホール蓋等の調整が必要となる。

そのため、本工事契約後には横須賀市上下水道局発注のマンホール蓋等調整工事を受注者と随意契約を交わし、本工事と併せて実施する予定である。

22 しゅん工検査時に必要な書類について

横須賀市ホームページ>市政情報>入札・契約・検査>検査情報>[土木工事関係書類一覧表](#)

(H30.4.1時点)を参照し作成すること。

上記一覧表以外の書類については監督員の指示によるものとする。

~~23 ゴム製品等の品質確認等~~

受注者は、東洋ゴム化工品(株)、ニッタ化工品(株)で製造された製品や材料（以下、ゴム製品等とする。別表参照）を用いる場合には、同社が製造するゴム製品等に対して受注者が指定した第三者（東洋ゴム化工品(株)、ニッタ化工品(株)と資本面・人事面で関係がない者）によって作成された品質を証明する書類を提出し、監督職員の確認を得るものとする。

なお必要な品質証明書は、以下の試験及び検査において、製品に応じて必要な規格について取得するものとする。

試験名	計測項目
通常状態での試験（常態試験）	硬さ、比重、引張強度、伸び
熱老化試験	熱老化前後での変化率（硬さ、比重、引張強度、伸び）
圧縮永久ひずみ試験	圧縮による残留歪み
製品検査	外観、寸法、性能

~~24 ゴム製品等の品質確認をした場合における瑕疵担保の取扱い~~

第三者による品質証明書類を提出し監督職員の確認を得た場合であっても、後に製品不良等が判明した場合に受注者の瑕疵担保責任が免責されるものではない。

建設副産物実態調査に係る特記仕様書

- 1 元請業者は、建設資材利用量の大小や有無及び建設副産物発生量・搬出量の大小や有無にかかわらず、当該年度に終了した最終請負額が100万円以上の工事は、次項の建設副産物実態調査作業手順にもとづき調査データを提出するものとする。ただし、複数年度にまたがる債務工事等の工事額は、当該年度の年割り額を記入し、工事内容は当該年度分の資材利用量、建設副産物発生量・搬出量のみを記入する。なお、この手順により作成されたデータおよび帳票は、「資源有効利用促進法」で定められた「再生資源利用〔促進〕計画書（実施書）の作成」を兼ねるものとする。

本調査の対象品目は、表1の通りである。

表1 調査対象品目

対象	調査対象品目	備 考
搬入する 建設資材	コンクリート	
	コンクリート及び鉄から成る建設資材	
	木材	
	アスファルト混合物	
	土砂	
	砕石	
	塩化ビニル管・継手	
	石膏ボード	
	その他の建設資材	
搬出する 建設副産物	コンクリート塊	
	建設発生木材A（柱、ボードなどの木製資材が廃棄物となったもの）	建設発生木材等のうち、解体木くず、新築端材木くず等が該当する。
	アスファルト・コンクリート塊	
	その他がれき類	
	建設発生木材B（立木、除根材などが廃棄物となったもの）	建設発生木材等のうち、建設工事（工作物の新築、改築又は除去に係るものに限る。）に伴って副次的に得られる伐木材、伐根材が該当する。
	建設汚泥	
	混合状態の廃棄物（建設混合廃棄物）	現場へ搬出する状態で判断し、発生と搬出の間に分別された場合には、分別後の品目が発生したものとみなす。
	金属くず	
	廃塩化ビニル管・継手	
	廃プラスチック（廃塩化ビニル管・継手を除く）	
	廃石膏ボード	
	紙くず	
	アスベスト（飛散性）	
	その他の分別された廃棄物	
第一種～第四種建設発生土及び浚渫土（建設汚泥を除く）		

2 建設副産物実態調査の作業手順は、次のとおりとし、元請業者が行うものとする。

- (1) 一般財団法人日本建設情報総合センターのホームページ<http://www.recycle.jacic.or.jp/>から建設副産物情報交換システムにログインする。
システムの操作方法については、「各種マニュアル」ページ内の「建設副産物情報交換システム」の操作マニュアル「排出事業者用」を参照する。
- (2) 当初契約時点でのデータを入力する。（「再生資源利用(促進)計画書—建設リサイクルガイドライン様式—」の作成）
- (3) CREDASの各種書類の印刷により、「再生資源利用(促進)計画書—建設リサイクルガイドライン様式—」を印刷し、施工計画書に添付する。
- (4) 工事完成時に実施書（最終データに修正）に書き換える。
- (5) 工事検索画面から当該工事を検索し、「登録証明書の印刷」により「建設副産物情報交換システム工事登録証明書」を印刷し、監督員に提出する。
- (6) CREDASの各種書類の印刷により、「再生資源利用(促進)実施書—建設リサイクルガイドライン様式—」を印刷し、監督員の確認を受ける。
- (7) 完成図書に「再生資源利用(促進)実施書—建設リサイクルガイドライン様式—」を添付する。

3 データ入力上の留意点

(1) 建設発生土の入力値について

建設発生土については、埋戻しなどのように、現場内利用がある場合には、建設副産物発生・搬出（一種発生土～浚渫土）には、「地山m³」で入力し、建設資材利用（土砂）には、「締めm³」（表2、土量の変化率Cを考慮）で入力する。

表2 土量の変化率C

レキ質土		砂質土及び砂		粘性土		岩塊 玉石
レキ	レキ質土	砂	砂質土 (普通土)	粘性土	高含水比 粘性土	
0.95	0.90	0.95	0.90	0.90	0.90	1.00

軟岩 I	軟岩 II	中硬岩	硬岩 I
1.15	1.20	1.25	1.40

(例)

掘削 100 m³
 埋戻し 20 m³ (締めm³) . . . 「土砂 建設資材 利用量(A)」欄に入力する。
 22 m³ (地山m³) . . . 「一種発生土～浚渫土 ②利用量」欄に入力する。
 20 m³/変化率C (仮に0.9とする) = 22 m³
 処分 78 m³ (地山m³) . . . 「一種発生土～浚渫土 ④現場外搬出量」欄に入力する。
 100 m³ - 22 m³ = 78 m³

(2) 建設資材利用について

- ア 建設リサイクル資材を利用する場合は、建設資材利用の欄に以下の方法により入力する。
- ・表3にまとめる調査対象品目の分類ごとに建設リサイクル資材をそれぞれ入力する。建設リサイクル資材の品目名については、神奈川県建設リサイクル資材認定資材一覧表（以下、認定一覧表という）を参照する。

表3 調査対象品目と建設リサイクル資材品目名

調査対象品目(建設資材の「分類」)	建設リサイクル資材の品目名
アスファルト混合物	再生加熱アスファルト混合物
砕石	再生骨材等
コンクリート	再生コンクリート二次製品(無筋) ※
	再生舗装用ブロック (平板、インターロッキングブロック、レンガブロック等)
コンクリート及び鉄から成る建設資材	再生コンクリート二次製品(有筋) ※
木材	再生木質ボード
塩化ビニル管・継手	排水・通気用再生硬質塩化ビニル管

※再生コンクリート二次製品に該当する建設リサイクル資材が無筋コンクリートの場合、調査対象品目のうち「コンクリート」に、再生コンクリート二次製品に該当する建設リサイクル資材が有筋コンクリートの場合、調査対象品目のうち「コンクリート及び鉄から成る建設資材」に入力する。

- ・「規格」は認定一覧表の「寸法・規格等」を入力する。
- ・「再生資材の供給元施設、工事等の名称」については認定一覧表の「製造工場」を入力し、「再生資材の供給元場所住所」については、認定一覧表の製造工場の住所を入力する。
- ・「再生資材利用量」は、利用量と同じ値を入力する。

イ 新材を利用する場合は、調査対象品目の中で箇所を変えて入力する。また、その際の「再生資材利用量」には0を入力する。

ウ RC-10(再生砂)を利用する場合は、「土砂」の「再生コンクリート砂」欄に入力する。

(3) 建設副産物発生・搬出(コンクリート塊、アスファルト・コンクリート塊、建設発生木材A・B、建設汚泥、建設発生土(第一種～第四種建設発生土及び浚渫土))について

ア コンクリート塊、アスファルト・コンクリート塊を神奈川県コンクリート塊等処理指定工場に搬出する場合は、「搬出先の種類のコード」を「5 中間処理施設(合材プラント以外の再資源化施設)」と選択する。

イ 建設発生木材等のうち解体木くず、新築端材木くずを神奈川県建設発生木材等再資源化指定事業者の指定施設に搬出する場合は、「建設発生木材A(柱、ボードなどの木製資材が廃棄物になったもの)」欄に入力することとし、「搬出先の種類のコード」を「5 中間処理施設(合材プラント以外の再資源化施設)」と選択する。

ウ 建設発生木材等のうち伐木材、除根材を神奈川県建設発生木材等再資源化指定事業者の指定施設に搬出する場合は、「建設発生木材B(立木、除根材などが廃棄物となったもの)」欄に入力することとし、「搬出先の種類のコード」を「5 中間処理施設(合材プラント以外の再資源化施設)」と選択する。

エ 建設汚泥を一部であっても改良土等に処理している施設などに搬出する場合は、「搬出先の種類のコード」を「5 中間処理施設(合材プラント以外の再資源化施設)」と選択する。

オ 再利用が決まっている建設発生土を仮置き場に搬出する際は、「搬出先の種類のコード」を「6 ストックヤード(再利用先工事が決定)」と選択する。

施工条件明示事項

1. 当該工事の施工条件明示事項は、下記表□内の黒塗り部分が対象となる。
ただし、明示されているものは特に必要なものであり、全てに対して明示されているものではない。
2. なお、請負者は下記明示事項やそれ以外に該当すると思われるもので、明示されていない場合には、その都度監督員と協議するものとする。

明示項目	明 示 事 項
■工程関係	<input type="checkbox"/> 他の工事の開始又は完了の時期による影響 <input type="checkbox"/> 施工時期、施工時間及び施工方法の制限(準備工期の設定等) <input checked="" type="checkbox"/> 関係機関等との協議の未成立 <input type="checkbox"/> 関係機関等との協議条件による影響 <input type="checkbox"/> 地下埋設物、埋蔵文化財等の事前調査及び移設期間 <input type="checkbox"/> 設計上、見込んでいる休日日数等以外の作業不能日数
■用地関係	<input type="checkbox"/> 工事用地等の未処理部分 <input type="checkbox"/> 工事用仮設道路・資機材置き場用の民有地等の借地 <input checked="" type="checkbox"/> 発注者が借り上げた土地の使用 <input type="checkbox"/> 工事用地等の使用終了後における復旧内容
■周辺環境関係 (公害、排水等)	<input checked="" type="checkbox"/> 工事に伴う公害防止(騒音、振動、粉塵、排出ガス等)対策 <input type="checkbox"/> 水替え・流入防止施設 <input type="checkbox"/> 濁水、湧水等の処理対策 <input type="checkbox"/> 事業損失防止関係
■安全対策関係	<input checked="" type="checkbox"/> 交通安全施設等の指定 <input type="checkbox"/> 近接工事での施工方法、作業時間等の制限 <input type="checkbox"/> 落石、土砂崩落等に対する防護施設 <input checked="" type="checkbox"/> 交通誘導警備員、警戒船等の保安設備、保安要員の配置 <input type="checkbox"/> 有毒ガス及び酸素欠乏等の換気設備等対策
■工事用道路関係	<input type="checkbox"/> 工事用資機材等の搬入経路、使用期間等の制限 <input type="checkbox"/> 搬入路の使用後及び使用後の処置 <input type="checkbox"/> 仮設道路の設置 <input checked="" type="checkbox"/> 一般道路の占用
□仮設備関係	<input type="checkbox"/> 仮設物(仮土留、足場等)の他の工事への転用若しくは兼用 <input type="checkbox"/> 仮設備の構造及び施工方法の指定 <input type="checkbox"/> 仮設備の設計条件の指定
■建設副産物関係	<input type="checkbox"/> 残土の受け入れ及び仮置き場所までの距離、時間等の処分条件 <input checked="" type="checkbox"/> 建設副産物の現場内での再利用及び減量化 <input checked="" type="checkbox"/> 建設副産物及び建設廃棄物の処理
□薬液注入関係	<input type="checkbox"/> 薬液注入工法の施工 <input type="checkbox"/> 周辺環境への調査
■工事支障物件等	<input checked="" type="checkbox"/> 占用物件の有無及び占用物件等による工事支障物の存在 <input type="checkbox"/> 地上、地下等の占用物件工事との重複施工
□その他	<input type="checkbox"/> 工事用資機材の保管及び仮置き <input type="checkbox"/> 工事現場発生品 <input type="checkbox"/> 支給材料及び貸与品 <input type="checkbox"/> 関係機関・自治体等との近接工事協議に係る条件等 <input type="checkbox"/> 架設工法の指定 <input type="checkbox"/> 工事用水、電力等の指定 <input type="checkbox"/> 新技術・新工法・特許工法の指定 <input type="checkbox"/> 部分使用 <input type="checkbox"/> 給水の必要 <input type="checkbox"/> 電子納品対象工事特記仕様書

施工条件明示書

工事名 小田和川管理用通路整備工事

明示項目	明示事項	条件	内容	別添資料No.
1 工程関係				
1) <input type="checkbox"/> 他工事の開始又は完了の時期による影響	ある・ない	ある・ない	当該工事に影響のある他工事 平成 年度 影響箇所・内容 他工事の開始時期 平成 年 月 日 他工事の完了時期 平成 年 月 日	
2) <input type="checkbox"/> 施工時期、施工時間及び施工方法の制限	ある・ない	ある・ない	制限を受ける施工内容 制限を受ける施工時期 平成 年 月 日～平成 年 月 日 制限を受ける施工時間 開始 時 分から 終了 時 分まで 制限を受ける施工方法	
3) <input checked="" type="checkbox"/> 関係機関等との協議の未成立	ある・ない	<input checked="" type="checkbox"/> ない	未成立協議内容 下水道マンホール調整 について 上下水道局 と協議中 協議成立見込み時期 工事契約後	
4) <input type="checkbox"/> 関係機関等との協議条件による影響	ある・ない	ある・ない	交通管理者協議により作業時間の制約があった場合は厳守すること。	
5) <input type="checkbox"/> 地下埋設物、埋蔵文化財等の事前調査及び移設期間	ある・ない	ある・ない	事前調査(地下埋設物) 項目 地下埋設物等移設期間 平成 年 月 日～平成 年 月 日	
6) <input type="checkbox"/> 設計上、見込んである休日日数等以外の作業不能日数	ある・ない	ある・ない		
2 用地関係				
7) <input type="checkbox"/> 工事用地等の未処理部分	ある・ない	ある・ない	未処理部分の内容 処理の見込み時期 平成 年 月 日頃	
8) <input type="checkbox"/> 工事に仮設道路・資機材置き場の民有地等の借地	ある・ない	ある・ない	使用目的内容 使用場所 使用範囲 使用時期 平成 年 月 日頃 使用期間 工事期間	
9) <input checked="" type="checkbox"/> 発注者が借り上げた土地の使用	ある・ない	<input checked="" type="checkbox"/> ない	使用目的内容 工事用地 使用場所 横須賀市太田和2-7-2 使用範囲 A=300㎡ 使用時期 平成 年 月 日頃 使用期間 平成 30 年 11 月 15 日～平成 30 年 2 月 28 日	
10) <input type="checkbox"/> 工事用地等の使用終了後における復旧内容	ある・ない	ある・ない		
3 周辺環境関係(公害、排水等)				
11) <input checked="" type="checkbox"/> 工事に伴う公害防止(騒音、振動、粉塵、排出ガス等)対策	ある・ない	<input checked="" type="checkbox"/> ない	対象となる工種 施工方法の制限 機械施設の制限 神奈川県土木工事共通仕様書(平成28年4月)P.1-21 1-1-1-30「環境対策」を参照のこと。 作業時間の制限 開始 9 時 00 分から 終了 17 時 00 分まで	
12) <input type="checkbox"/> 水替え・流入防止施設	ある・ない	ある・ない		

施工条件明示書

工事名 小田和川管理用通路整備工事

明示項目	明示事項	条件	内容	別添資料No.																									
	13) <input type="checkbox"/> 濁水、湧水等の処理対策	ある・ない																											
	14) <input type="checkbox"/> 事業損失防止関係	ある・ない																											
4 安全対策関係																													
	15) <input checked="" type="checkbox"/> 交通安全施設等の指定	<input checked="" type="checkbox"/> ある・ <input type="checkbox"/> ない	現況調査を行い、作業にあわせた安全施設計画図を監督員に提出すること。また、関係機関等との協議の結果または条件変更に伴い、変更する必要が生じた場合は監督員と別途協議する。																										
	16) <input type="checkbox"/> 近接工事での施工方法、作業時間等の制限	ある・ない	近接する施設 施工方法の制限 作業期間の制限 平成 年 月 日～平成 年 月 日 作業時間の制限 開始 時 分から 終了 時 分まで																										
	17) <input type="checkbox"/> 落石、土砂崩落等に対する防護施設	ある・ない	防護施設の内容																										
	18) <input checked="" type="checkbox"/> 交通誘導警備員、警戒船等の保安設備、保安要員の配置	<input checked="" type="checkbox"/> ある・ <input type="checkbox"/> ない	交通誘導警備員については、警備業法による警備員とし、配置場所については監督員と協議するものとする。なお、警備員の配置体制は下記を見込んでいる。 <table border="1" style="margin: 10px auto; border-collapse: collapse; text-align: center;"> <thead> <tr> <th>工種 (種別)</th> <th>交通誘導警備員 A・B</th> <th>昼・夜間</th> <th>配置人員 (名)</th> <th>交替要員 (名)</th> </tr> </thead> <tbody> <tr> <td>土工</td> <td>B</td> <td>昼</td> <td>無</td> <td>1</td> </tr> <tr> <td>舗装工</td> <td>B</td> <td>昼</td> <td>無</td> <td>2</td> </tr> <tr> <td> </td> <td> </td> <td> </td> <td> </td> <td> </td> </tr> <tr> <td> </td> <td> </td> <td> </td> <td> </td> <td> </td> </tr> </tbody> </table> なお、警察等の協議により変更が生じた場合は別途協議する。	工種 (種別)	交通誘導警備員 A・B	昼・夜間	配置人員 (名)	交替要員 (名)	土工	B	昼	無	1	舗装工	B	昼	無	2											
工種 (種別)	交通誘導警備員 A・B	昼・夜間	配置人員 (名)	交替要員 (名)																									
土工	B	昼	無	1																									
舗装工	B	昼	無	2																									
	19) <input type="checkbox"/> 有毒ガス及び酸素欠乏等の換気設備等対策	ある・ない																											
5 工事用道路関係																													
	20) <input type="checkbox"/> 工事用資機材等の搬入経路、使用期間等の制限	ある・ない																											
	21) <input type="checkbox"/> 搬入路の使用後及び使用後の処置	ある・ない																											
	22) <input type="checkbox"/> 仮設道路の設置	ある・ない																											
	23) <input checked="" type="checkbox"/> 一般道路の占用	<input checked="" type="checkbox"/> ある・ <input type="checkbox"/> ない	通行止め等とする場合は、所管警察署との協議は監督員が行うため、必要となる書類について別途監督員と協議を行うこと。																										

施工条件明示書

工事名 小田和川管理用通路整備工事

明示項目	明示事項	条件	内容	別添資料No.																		
6 仮設備関係																						
24) <input type="checkbox"/>	仮設物(仮土留、足場等)の他の工事への転用若しくは兼用	ある・ない	仮設物の内容 使用方法 期間 平成 年 月 日 ~ 平成 年 月 日																			
25) <input type="checkbox"/>	仮設備の構造及び施工方法の指定	ある・ない	仮設備の構造 仮設備の施工方法																			
26) <input type="checkbox"/>	仮設備の設計条件の指定	ある・ない																				
7 建設副産物関係																						
27) <input type="checkbox"/>	残土の受け入れ及び仮置き場所までの距離、時間等の処分条件	ある・ない	別添特記仕様書「公共建設発生土指定処分について」参照。また、土砂検定の結果UCRへの搬出が出来ない場合、設計変更の対応とし、監督員と協議すること。 確認処分の場合は、監督員に届け出ること。																			
28) <input checked="" type="checkbox"/>	建設副産物の現場内での再利用及び減量化	ある・ない	本工事においては下記のとおり、再生資材を使用するものとする。 <table border="1" style="width: 100%; border-collapse: collapse;"> <thead> <tr> <th>資材名</th> <th>規格</th> <th>用途</th> <th>資材名</th> <th>規格</th> <th>用途</th> </tr> </thead> <tbody> <tr> <td>再生クラッシャーラン</td> <td>RC-40</td> <td>下層路盤・基礎砕石</td> <td></td> <td></td> <td></td> </tr> <tr> <td>再生クラッシャーラン</td> <td>RC-10</td> <td>フィルター層</td> <td></td> <td></td> <td></td> </tr> </tbody> </table> なお、使用に際し品質が適正なものであるか確認するものとする。	資材名	規格	用途	資材名	規格	用途	再生クラッシャーラン	RC-40	下層路盤・基礎砕石				再生クラッシャーラン	RC-10	フィルター層				
資材名	規格	用途	資材名	規格	用途																	
再生クラッシャーラン	RC-40	下層路盤・基礎砕石																				
再生クラッシャーラン	RC-10	フィルター層																				
29) <input checked="" type="checkbox"/>	建設副産物及び建設廃棄物の処理	ある・ない	<table border="1" style="width: 100%; border-collapse: collapse;"> <thead> <tr> <th>種類</th> <th>受入れ場所</th> <th>運搬距離</th> <th>受入れ条件</th> <th>種類</th> <th>受入れ場所</th> <th>運搬距離</th> <th>受入れ条件</th> </tr> </thead> <tbody> <tr> <td>Co塊</td> <td>県で指定を受けた指定工場</td> <td>3.5km</td> <td>県外搬出あり</td> <td></td> <td></td> <td></td> <td></td> </tr> </tbody> </table> 当該内容の変更については、監督員と協議するものとする。 別添「建設副産物実態調査に係る特記仕様書」参照	種類	受入れ場所	運搬距離	受入れ条件	種類	受入れ場所	運搬距離	受入れ条件	Co塊	県で指定を受けた指定工場	3.5km	県外搬出あり							
種類	受入れ場所	運搬距離	受入れ条件	種類	受入れ場所	運搬距離	受入れ条件															
Co塊	県で指定を受けた指定工場	3.5km	県外搬出あり																			
8 薬液注入関係																						
30) <input type="checkbox"/>	薬液注入工法の施工	ある・ない	工法区分 材用種類 施工範囲 削孔数量 注入量																			
31) <input type="checkbox"/>	周辺環境への調査	ある・ない																				
9 工事支障物件等																						
32) <input checked="" type="checkbox"/>	占有物件の有無及び占有物件等による工事支障物の存在	ある・ない	工事支障物件 上下水道局のマンホール等 占有者 上下水道局 移設・撤去・防護の時期 平成 年 月 日頃 移設・撤去・防護の期間 平成 年 月 日 ~ 平成 年 月 日																			
33) <input type="checkbox"/>	地上、地下等の占有物件工事との重複施工	ある・ない	占有物件工事 占有者 占有工事期間 平成 年 月 日 ~ 平成 年 月 日																			
10 その他																						
34) <input type="checkbox"/>	工事用資機材の保管及び仮置き	ある・ない	工事用資機材 保管・仮置き場所 保管・仮置き期間 平成 年 月 日 ~ 平成 年 月 日																			
35) <input type="checkbox"/>	工事現場発生品	ある・ない	現場発生品名・数量 現場内での使用の有無 有 無 納入場所・運搬距離																			

施工条件明示書

工事名 小田和川管理用通路整備工事

明示項目	明示事項	条件	内容	別添資料No.
36) <input type="checkbox"/> 支給材料及び貸与品		ある・ない	支給・貸与品名・数量	
			品質・規格・性能	
			引渡し場所・引渡し時期	平成 年 月 日頃
37) <input type="checkbox"/> 関係機関・自治体等との近接工事協議に係る条件等		ある・ない		
38) <input type="checkbox"/> 架設工法の指定		ある・ない		
39) <input type="checkbox"/> 工事用水電力等の指定		ある・ない		
40) <input type="checkbox"/> 新技術・新工法・特許工法の指定		ある・ない		
41) <input type="checkbox"/> 部分使用		ある・ない		
42) <input type="checkbox"/> 給水の必要		ある・ない		
43) <input type="checkbox"/> 電子納品対象工事特記仕様書		ある・ない		

※上記に該当する項目がない場合、別途任意の書式で条件を明示すること。

積算諸条件調書に係る追加事項

1 市独自単価及び積算における補足資料について

本設計積算書内（市独自単価一覧表）に記載の資材単価は、「ホームページ（各部署の工事積算情報）」の「市独自単価一覧表（土木工事編）」に掲載しています。又当該頁に併せて積算における補足資料も掲載しています。

<http://www.city.yokosuka.kanagawa.jp/1623/koujitousekisann.html>

2 単価表コードについて

本設計積算書内の単価表コードは、神奈川県土木工事標準積算基準書の施工単価入力基準表のコードに適用しています。

なお、下水道用設計標準歩掛表を適用する場合の単価コードは（DKG……、DKK……）となります。

3 市場単価及び標準単価の端数処理について

市場単価及び標準単価方式による単価表の加算・補正後の金額は、円止めとする。

なお、単価補正が行われた場合の単価は、小数点以下第2位（少数点以下第3位四捨五入）まで計算し、数量×単価＝金額を算出している。

4 土砂検定費等について

土砂検定費（1～28項目一括実施）、土砂検定費（ヒ素+銅）及び六価クロムの単価には、諸経費、技術料及び報告書作成の一切の費用を含むため、その他の間接費の対象とならない。

5 共通仮設費の対象外となる桁等購入費について

桁等購入費 ~~あり~~ なし

6 施工パッケージ型積算のタイヤ損耗費及び補修費への対応について

ダンプトラックの東京単価は、タイヤ損耗費及び補修費を含んだ金額が設定されているため、積算単価も建設機械等損料表の損料金額にタイヤ損耗費及び補修費を加算した金額を計上している。

7 仮設材質料の補正について

供用月当り賃料区分が変わることにより、日数の増加に比例せず金額が減少する場合は、減少する時点の上限額として、減額補正をしている。

8 基準書等の適用について

本工事は、以下の基準書等を使用し、積算している。

- | | |
|------------------------|------------|
| 1) 土木工事標準積算基準書（土木工事編） | 平成30年7月1日版 |
| 2) 積算参考資料（土木工事編） | 平成30年7月1日版 |
| 3) 土木工事標準積算基準書（電気・機械編） | 平成30年7月1日版 |
| 4) 下水道用設計標準歩掛表 | 平成30年度版 |
| 5) 建設機械等損料表 | 平成30年度版 |

平成 30 年度 設 計 積 算 書 表 紙 (当 初)	
設 計 書 番 号	年度 30
事 業 所 名	横須賀市土木部
(工 事・業 務)名	小田和川管理用通路整備工事
(工 事・業 務)箇 所	横須賀市太田和 2 丁目1837番地先から2101番地先まで
(河川・路 線・区 域)名	小田和川
単 価 採 用 地 区 名	横須賀
事 業 区 分	単費
工 期	120 日間
設 計 金 額	(円)
	円
設 計 概 要	
(起 工・変 更)理 由	

横須賀市

平成 30 年度 設 計 積 算 書 表 紙 (当 初)

<支出科目>

款	09 土木費
項	03 河川費
目	02 河川維持費
節	15 工事請負費
細節	84 工事請負費〔維持目〕その他

<合併区分情報>

合併処理設定	しない
	区 分 1
	区 分 2
	区 分 3
	区 分 4
	区 分 5
	区 分 6
	区 分 7
	区 分 8
	区 分 9

<全体金額情報>

	当初官積算額 (a)	当初請負額(b1)	今回変更官積算額 (c)	今回変更請負額 (d)=(b1)/(a)×(c)	増減 (d)-(b1) or (b2)	備 考
		前回変更請負額(b2)				
本工事費						
工事価格						
消費税等相当額						

平成 30 年度 積算諸条件調書 (当初)

経費等情報	主たる工種	舗装工事		
	施工地域・工事場所区分	市街地DID補正(1)		
	現場環境改善費計上区分	計上しない		
	緊急工事による補正	補正しない		
	前払金支出割合	35%を超える場合		
	契約保証の方法	金銭的保証		
	間接工事費率補正 (上記「施工地域・工事場所区分」、「契約保証」以外で補正がある場合)			
	共通仮設費率補正	0.00%		
	現場管理費率補正	0.00%		
	一般管理費率補正	0.00%		
	間接労務費・工場管理費計上区分			
	土木工事標準積算基準書 適用年版	平成30年7月1日適用		
	土木工事資材等単価表 適用年版	平成30年7月1日基準		
	積算数量等情報	名称	採用数量	単位
交通誘導警備員B (交替要員無し)		46	人	

(その他情報欄)

本 工 事 費 内 訳 書

(上段：前回 下段：今回)

費目	工種	種別	数 量	単 位	単 価	金 額	摘 要
本工事費							
河川修繕			1	式			
準備工			1	式			
除草工			1	式			第 0001 号 内訳書
構造物撤去工			1	式			
構造物取壊し工			1	式			第 0002 号 内訳書
河川土工			1	式			
掘削工			1	式			第 0003 号 内訳書
残土処理工			1	式			第 0004 号 内訳書
舗装工			1	式			
アスファルト舗装工			1	式			第 0005 号 内訳書
付帯工			1	式			
集水柵工			1	式			第 0006 号 内訳書

本 工 事 費 内 訳 書

(上段：前回 下段：今回)

費目 工種 種別	数 量	単 位	単 価	金 額	摘 要
仮設工					
	1	式			
交通管理工					
	1	式			第 0007 号 内訳書
直接工事費計					
	1	式			
共通仮設費計					
	1	式			
準備費					
	1	式			第 0915 号 内訳書
共通仮設費 (率分)					
	1	式			【千円止】
純工事費					
	1	式			
現場管理費					
	1	式			【千円止】
工事原価					
	1	式			
一般管理費等					
	1	式			
工事価格					
	1	式			【万円止】
消費税及び地方消費税相当額					
	1	式			
本工事費計					
	1	式			

第0001号 内訳書
除草工

1 式

(上段:前回 下段:今回)

名 称	数 量	単 位	単 価	金 額	摘 要
(AMA0060) 除草工					第0001号下内
	1	式			
合 計					

第0002号 内訳書
構造物取壊し工

1 式

(上段:前回 下段:今回)

名 称	数 量	単 位	単 価	金 額	摘 要
(AMA0070) 転落防止柵撤去設置					第0002号下内
	1	式			
(AMA0120) 構造物とりこわし					第0003号下内
	1	式			
合 計					

第0003号 内訳書
掘削工

1 式

(上段:前回 下段:今回)

名 称	数 量	単 位	単 価	金 額	摘 要
(AMA0010) 掘削					第0004号下内
	1	式			
(AMA0020) 土砂等運搬					第0005号下内
	1	式			
(AMA0080) 人力運搬					第0006号下内
	1	式			
合 計					

第0004号 内訳書
残土処理工

1 式

(上段:前回 下段:今回)

名 称	数 量	単 位	単 価	金 額	備 考
(AMA0030) 残土等処分					第0007号下内
	1	式			
合 計					

第0005号 内訳書
アスファルト舗装工

1 式

(上段:前回 下段:今回)

名 称	数 量	単 位	単 価	金 額	備 考
(AMA0100) フィルター層					第0008号下内
	1	式			
(AMA0050) 下層路盤					第0009号下内
	1	式			
(AMA0090) 表層					第0010号下内
	1	式			
合 計					

第0006号 内訳書
集水柵工

1 式

(上段:前回 下段:今回)

名 称	数 量	単 位	単 価	金 額	備 考
(AMA0110) 現場打ち集水柵工					第0011号下内
	1	式			
合 計					

第0007号 内訳書
交通管理工

1 式

(上段:前回 下段:今回)

名 称	数 量	単 位	単 価	金 額	備 考
(AMA0040) 交通誘導警備員					第0012号下内
	1	式			
合 計					

第0915号 内訳書
準備費

1 式

(上段:前回 下段:今回)

名 称	数 量	単 位	単 価	金 額	摘 要
(AMA0130) 土砂検定費					第0013号下内
	1	式			
合 計					

第0001号 下位内訳書
AMA0060 除草工

1 式 当り
適用年版 S3007

(上段：前回 下段：今回)

名 称	数 量	単 位	単 価	金 額	摘 要
(CB432160) 機械除草(肩掛式)・集草・積込運搬					第0001号単価表
J01=無し, J02=ダンプトラック(オンロード・タイヤセ ル・2t積), J03=11.5km以下, J05=全ての費用	597	m2			
合 計					
	1	式			円/式

第0002号 下位内訳書
AMA0070 転落防止柵撤去設置

1 式 当り
適用年版 S3007

(上段：前回 下段：今回)

名 称	数 量	単 位	単 価	金 額	摘 要
(WB810790) 部材撤去工(ヒールハネ)					第0002号単価表
J01=3m, J02=無, J03=無	189	m			
(WB810790) 部材撤去工(ヒールハネ)					第0003号単価表
J01=2m, J02=無, J03=無	16	m			
(WB810790) 部材撤去工(ヒールハネ)					第0004号単価表
J01=1m, J02=無, J03=無	2	m			
合 計					
	1	式			円/式

第0003号 下位内訳書
 AMA0120 構造物とりこわし

1 式 当り
 適用年版 S3007
 (上段:前回 下段:今回)

名 称	数 量	単 位	単 価	金 額	摘 要
(WB824010) 構造物とりこわし					第0005号単価表
J01=無筋構造物, J02=人力施 工, J03=無し, J04=無し	0.4	m3			
(UZG310080) ダイヤモンドコア抜き (電気式) 厚み20cm φ250mm					
	2	本			
(Z132543810) 舗装版切断濁水処分費 (東部地区) コンクリート舗装版					
	0.018	m3			
(Z132542700) 舗装版切断濁水運搬費 ダンプトラック 2 t 積級					
	1	回			
合 計					
	1	式			円/式

第0004号 下位内訳書
 AMA0010 掘削

1 式 当り
 適用年版 S3007
 (上段:前回 下段:今回)

名 称	数 量	単 位	単 価	金 額	摘 要
(CB210100) 掘削					第0006号単価表
J01=土砂, J02=上記以外(小規模), J06=小 規模(標準)	70	m3			
(CB210100) 掘削					第0007号単価表
J01=土砂, J02=現場制約あり	108	m3			
(CB210030) 床掘り					第0008号単価表
J01=土砂, J02=現場制約あり	0.6	m3			
(CB210410) 埋戻し					第0009号単価表
J01=現場制約あり, J02=土砂, J03=有り	0.3	m3			
合 計					
	1	式			円/式

横須賀市

第0005号 下位内訳書
AMA0020 土砂等運搬

1 式 当り
適用年版 S3007

(上段：前回 下段：今回)

名 称	数 量	単 位	単 価	金 額	摘 要
(CB210110) 土砂等運搬					第0010号単価表
J01=小規模, J02=ハック材山積0.13m3(平積0.1m3), J03=土砂(岩塊・玉石混り土含む), J04=有り, J16=11.0km以下	70	m3			
(CB210110) 土砂等運搬					第0011号単価表
J01=現場制約あり, J02=人力, J03=土砂(岩塊・玉石混り土含む), J04=有り, J18=10.5km以下	108	m3			
(CB227010) 殻運搬					第0012号単価表
J01=Co(無筋・鉄筋)構造物とりこわし, J02=人力積込, J03=有り, J07=1.0km以下, J16=全ての費用	0.4	m3			
合 計					
	1	式			円/式

名 称	数 量	単 位	単 価	金 額	摘 要
(CB211150) 小車運搬(積込み～運搬～取卸し)土・石					第0013号単価表
J01=土砂, J02=80m以下	162	m3			
(CB211150) 小車運搬(積込み～運搬～取卸し)土・石					第0014号単価表
J01=栗石・クラッシュヤン, J02=80m以下	47	m3			
(CB211160) 小車運搬(積込み～運搬～取卸し)セメント等					第0015号単価表
J01=80m以下	39	t			
(CB211150) 小車運搬(積込み～運搬～取卸し)土・石					第0016号単価表
J01=土砂, J02=60m以下	0.2	m3			
(CB211150) 小車運搬(積込み～運搬～取卸し)土・石					第0017号単価表
J01=栗石・クラッシュヤン, J02=60m以下	0.08	m3			
(CB211160) 小車運搬(積込み～運搬～取卸し)セメント等					第0018号単価表
J01=60m以下	1	t			
(CB211150) 小車運搬(積込み～運搬～取卸し)土・石					第0019号単価表
J01=土砂, J02=40m以下	56	m3			
(CB211150) 小車運搬(積込み～運搬～取卸し)土・石					第0020号単価表
J01=栗石・クラッシュヤン, J02=40m以下	16	m3			
(CB211160) 小車運搬(積込み～運搬～取卸し)セメント等					第0021号単価表
J01=40m以下	13	t			
(CB211150) 小車運搬(積込み～運搬～取卸し)土・石					第0022号単価表
J01=土砂, J02=20m以下	33	m3			
(CB211150) 小車運搬(積込み～運搬～取卸し)土・石					第0023号単価表
J01=栗石・クラッシュヤン, J02=20m以下	10	m3			
(CB211160) 小車運搬(積込み～運搬～取卸し)セメント等					第0024号単価表
J01=20m以下	8	t			
合 計					

第0006号 下位内訳書
AMA0080 人力運搬

1 式 当り
適用年版 S3007

(上段：前回 下段：今回)

名 称	数 量	単 位	単 価	金 額	摘 要
	1	式			円/式

第0007号 下位内訳書
AMA0030 残土等処分

1 式 当り
適用年版 S3007

(上段：前回 下段：今回)

名 称	数 量	単 位	単 価	金 額	摘 要
(UZA000330) 建設発生土処分費 (確認処分) 2 t車 (昼間：地山)	178	m3			
(Z132630855) 建設木くず (三浦半島地区) 刈草	1	t			
(Z132597010) 廃材処理料 (東部地区) 無筋C○殻	0.4	m3			
合 計					
	1	式			円/式

第0008号 下位内訳書
AMA0100 フィルター層

1 式 当り
適用年版 S3007

(上段：前回 下段：今回)

名 称	数 量	単 位	単 価	金 額	摘 要
(CB410650) フィルター層					第0025号単価表
J01=100mm以上120mm未満	743	m2			
合 計					
	1	式			円/式

第0009号 下位内訳書
AMA0050 下層路盤

1 式 当り
適用年版 S3007

(上段：前回 下段：今回)

名 称	数 量	単 位	単 価	金 額	摘 要
(CB410031) 下層路盤(歩道部)					第0026号単価表
J01=100 mm, J02=1層施工, J03=再生クワッシャ ン RC-40, J04=全ての費用	743	m2			
合 計					
	1	式			円/式

第0010号 下位内訳書
AMA0090 表層

1 式 当り
適用年版 S3007

(上段：前回 下段：今回)

名 称	数 量	単 位	単 価	金 額	摘 要
(CB410660) 透水性アスファルト舗装					第0027号単価表
J01=1.4m未満, J02=40 mm, J03=mm, J04=開 粒度アスファルト混合物(13)	451	m2			
(CB410660) 透水性アスファルト舗装					第0028号単価表
J01=1.4m以上, J02=mm, J03=40 mm, J04=開 粒度アスファルト混合物(13)	291	m2			
合 計					
	1	式			円/式

第0011号 下位内訳書
 AMA0110 現場打ち集水樹工

1 式 当り
 適用年版 S3007

(上段:前回 下段:今回)

名 称	数 量	単 位	単 価	金 額	摘 要
(CB222950) 現場打ち集水樹・街渠樹(本体)					第0029号単価表
J01=各種, J02=0.20m3以上0.22m3以下, J03=人力打設, J04=一般養生・特殊養生(練炭)	1	箇所			
(Z121660200) グレーチング(受枠付ます蓋T-14) (300×500) 300×600×50					
	1	組			
(Z136150103) 下水道用硬質塩化ビニル管 直管 VU管プレーエンドL=4mφ200					
	1	本			
(DKM01320) 硬質塩化ビ管布設 据付工					第0030号単価表
J01=呼び径200mm	0.8	m			
(CB221110) 基礎碎石					第0031号単価表
J01=12.5cmを超え17.5cm以下, J02=再生ク ラッシュン 40~0, J03=全ての費用	0.6	m ²			
合 計					
	1	式			円/式

第0012号 下位内訳書
 AMA0040 交通誘導警備員

1 式 当り
 適用年版 S3007

(上段:前回 下段:今回)

名 称	数 量	単 位	単 価	金 額	摘 要
(WB010212) 交通誘導警備員B					第0032号単価表
		人日			
合 計					
	1	式			円/式

第0013号 下位内訳書
 AMA0130 土砂検定費

1 式 当り
 適用年版 S3007

(上段：前回 下段：今回)

名 称	数 量	単 位	単 価	金 額	摘 要
(UZA000370) 六価クロム溶出試験 前処理費・溶出液作成料含む	1	検体			
合 計					
	1	式			円/式

第0001号 単価表 機材構成比情報
 CB432160 機械除草(肩掛式)・集草・積込運搬

1 m2 当り
 適用年版 S3007

名称 / 規格	東京単価	構成比	地区単価	明細情報	摘要
ダンプトラック[オロード・ティゼル] 2t積級	MP03010010		【損料】		M000301001
草刈機[肩掛式] カッタ径255mm	M002031005		【損料】		M002031005
普通作業員	R0102				R0102
特殊作業員	R0101				R0101
土木一般世話役	R0125				R0125
運転手(一般)	R0115				R0115
軽油 1.2号	Z006702002				Z006702002
標準単価		積算単価			
	1 m2	当り		円/m2	
条件名称	入力値	条件値			
J01 飛び石防護の有無	2	無し			
J02 運搬機械選定	1	ダンプトラック(オロード・ティゼル・2t積)			
J03 ダンプトラック運搬距離	2	11.5km以下			
J05 費用の内訳	1	全ての費用			

第0002号 単価表
WB810790 部材撤去工(ビーム・パネ)

100 m 当り
適用年版 S3007

名 称	数 量	単 位	単 価	金 額	摘 要
(Q001172004) 横断・転落防止柵部材撤去工 ビーム・パネのみ	100	m			[1]
(ZS3000004) 諸雑費(まるめ) Σ[1]	1	式			
合 計					
	1	m			円/m
条 件 名 称		入 力 値		条 件 値	
J01 支柱間隔		4		3m	
J02 時間的制約を受ける場合の補正		1		無	
J03 夜間作業の補正		1		無	

第0003号 単価表
WB810790 部材撤去工(ビーム・パネ)

100 m 当り
適用年版 S3007

名 称	数 量	単 位	単 価	金 額	摘 要
(Q001172004) 横断・転落防止柵部材撤去工 ビーム・パネのみ	100	m			[1]
(ZS3000004) 諸雑費(まるめ) Σ[1]	1	式			
合 計					
	1	m			円/m
条 件 名 称		入 力 値		条 件 値	
J01 支柱間隔		3		2m	
J02 時間的制約を受ける場合の補正		1		無	
J03 夜間作業の補正		1		無	

第0004号 単価表
WB810790 部材撤去工(ビーム・パネル)

100 m 当り
適用年版 S3007

名 称	数 量	単 位	単 価	金 額	摘 要
(Q001172004) 横断・転落防止柵部材撤去工 ビーム・パネルのみ	100	m			[1]
(ZS3000004) 諸雑費(まるめ) Σ[1]	1	式			
合 計					
	1	m			円/m
条 件 名 称		入 力 値		条 件 値	
J01 支柱間隔		1		1m	
J02 時間的制約を受ける場合の補正		1		無	
J03 夜間作業の補正		1		無	

第0005号 単価表
WB824010 構造物とりこわし

1 m3 当り
適用年版 S3007

名 称	数 量	単 位	単 価	金 額	摘 要
(Q001611002) 無筋構造物 昼間 人力施工 制約無	1	m3			[1]
(ZS3000004) 諸雑費(まるめ) Σ[1]	1	式			
合 計					
	1	m3			円/m3
条 件 名 称		入 力 値		条 件 値	
J01 構造物区分		1		無筋構造物	
J02 工法区分		2		人力施工	
J03 時間的制約の有無		1		無し	
J04 夜間作業の有無		1		無し	

第0006号 単価表 機勞材構成比情報
CB210100 掘削

1 m3 当り
適用年版 S3007

名称 / 規格	東京単価	構成比	地区単価	明細情報	摘要
バックホウ(クロー) [標準]			【損料】		M000202015
排ガス型(第2次) 山積0.28m3	M000202015				
運転手(特殊)					R0114
	R0114				
軽油					Z006702002
1.2号	Z006702002				
標準単価		積算単価			
	1 m3	当り		円/m3	
条件名称	入力値		条件値		
J01 土質	1		土砂		
J02 施工方法	5		上記以外(小規模)		
J06 施工数量	6		小規模(標準)		

第0007号 単価表 機勞材構成比情報
CB210100 掘削

1 m3 当り
適用年版 S3007

名称 / 規格	東京単価	構成比	地区単価	明細情報	摘要
普通作業員					R0102
	R0102				
標準単価		積算単価			
	1 m3	当り		円/m3	
条件名称	入力値		条件値		
J01 土質	1		土砂		
J02 施工方法	4		現場制約あり		

第0008号 単価表 機労材構成比情報
CB210030 床掘り

1 m3 当り
適用年版 S3007

名称 / 規格	東京単価	構成比	地区単価	明細情報	摘要
普通作業員					R0102
	R0102				
標準単価		積算単価			
	1 m3	当り		円/m3	
条件名称	入力値		条件値		
J01 土質	1		土砂		
J02 施工方法	6		現場制約あり		

第0009号 単価表 機労材構成比情報
CB210410 埋戻し

1 m3 当り
適用年版 S3007

名称 / 規格	東京単価	構成比	地区単価	明細情報	摘要
クワ及びピッケル			【賃料】		L001180001
質量 60~80kg	L001180001				
普通作業員					R0102
	R0102				
特殊作業員					R0101
	R0101				
ガソリン レギュラー					Z006704001
	Z006704001				
標準単価		積算単価			
	1 m3	当り		円/m3	
条件名称	入力値		条件値		
J01 施工方法	6		現場制約あり		
J02 土質	1		土砂		
J03 締固めの有無	1		有り		

第0010号 単価表 機労材構成比情報
CB210110 土砂等運搬

1 m3 当り
適用年版 S3007

名称 / 規格	東京単価	構成比	地区単価	明細情報	摘要
ダンプトラック[オロード・レイセル]			【損料】		M000301001
2t積級	MP03010010				
運転手(一般)					R0115
	R0115				
軽油					Z006702002
1.2号	Z006702002				
標準単価		積算単価			
	1 m3	当り		円/m3	
条件名称	入力値		条件値		
J01 土砂等発現場	2		小規模		
J02 積込機種・規格	6		バックホ山積0.13m3(平積0.1m3)		
J03 土質	1		土砂(岩塊・玉石混り土含む)		
J04 DID区間の有無	2		有り		
J16 運搬距離(km)(DID区間有)	11		11.0km以下		

第0011号 単価表 機労材構成比情報
CB210110 土砂等運搬

1 m3 当り
適用年版 S3007

名称 / 規格	東京単価	構成比	地区単価	明細情報	摘要
ダンプトラック[オンロード・ディーゼル]			【損料】		M000301001
2t積級	MP03010010				
運転手(一般)					R0115
	R0115				
軽油					Z006702002
1.2号	Z006702002				
標準単価		積算単価			
	1 m3	当り		円/m3	
条件名称	入力値		条件値		
J01 土砂等発現場	3		現場制約あり		
J02 積込機種・規格	7		人力		
J03 土質	1		土砂(岩塊・玉石混り土含む)		
J04 DID区間の有無	2		有り		
J18 運搬距離(km)(DID区間有)	11		10.5km以下		

第0012号 単価表 機労材構成比情報
CB227010 殻運搬

1 m3 当り
適用年版 S3007

名称 / 規格	東京単価	構成比	地区単価	明細情報	摘要
ダンプトラック[オロード・ディーゼル]			【損料】		M000301001
2t積級	MP03010010				
運転手(一般)					R0115
	R0115				
軽油					Z006702002
1.2号	Z006702002				
標準単価		積算単価			
	1 m3	当り		円/m3	
条件名称	入力値		条件値		
J01 殻発生作業	1		Co(無筋・鉄筋)構造物とりこわし		
J02 積込工法区分	2		人力積込		
J03 DID区間の有無	2		有り		
J07 運搬距離(km)(DID区間有)	3		1.0km以下		
J16 費用の内訳	1		全ての費用		

第0013号 単価表 機労材構成比情報
CB211150 小車運搬(積込み～運搬～取卸し)土・石

1 m3 当り
適用年版 S3007

名称 / 規格	東京単価	構成比	地区単価	明細情報	摘要
普通作業員					R0102
	R0102				
標準単価		積算単価			
	1 m3	当り		円/m3	
条件名称	入力値		条件値		
J01 土質	1		土砂		
J02 換算距離	4		80m以下		

第0014号 単価表 機労材構成比情報
 CB211150 小車運搬(積込み～運搬～取卸し)土・石

1 m3 当り
 適用年版 S3007

名称 / 規格	東京単価	構成比	地区単価	明細情報	摘要
普通作業員					R0102
	R0102				
標準単価		積算単価			
	1 m3	当り		円/m3	
条件名称	入力値		条件値		
J01 土質	3		栗石・クラッシュ		
J02 換算距離	4		80m以下		

第0015号 単価表 機労材構成比情報
 CB211160 小車運搬(積込み～運搬～取卸し)セメント等

1 t 当り
 適用年版 S3007

名称 / 規格	東京単価	構成比	地区単価	明細情報	摘要
普通作業員					R0102
	R0102				
標準単価		積算単価			
	1 t	当り		円/t	
条件名称	入力値		条件値		
J01 換算距離	4		80m以下		

第0016号 単価表 機労材構成比情報
 CB211150 小車運搬(積込み～運搬～取卸し)土・石

1 m3 当り
 適用年版 S3007

名称 / 規格	東京単価	構成比	地区単価	明細情報	摘要
普通作業員					R0102
	R0102				
標準単価		積算単価			
	1 m3	当り		円/m3	
条件名称 入力値 条件値					
J01 土質	1	土砂			
J02 換算距離	3	60m以下			

第0017号 単価表 機労材構成比情報
 CB211150 小車運搬(積込み～運搬～取卸し)土・石

1 m3 当り
 適用年版 S3007

名称 / 規格	東京単価	構成比	地区単価	明細情報	摘要
普通作業員					R0102
	R0102				
標準単価		積算単価			
	1 m3	当り		円/m3	
条件名称 入力値 条件値					
J01 土質	3	栗石・クラッシュ			
J02 換算距離	3	60m以下			

第0018号 単価表 機労材構成比情報
 CB211160 小車運搬(積込み～運搬～取卸し)セメント

1 t 当り
 適用年版 S3007

名称 / 規格	東京単価	構成比	地区単価	明細情報	摘要
普通作業員					R0102
	R0102				
標準単価		積算単価			
	1 t	当り		円/t	
条件名称	入力値		条件値		
J01 換算距離	3		60m以下		

第0019号 単価表 機労材構成比情報
 CB211150 小車運搬(積込み～運搬～取卸し)土・石

1 m3 当り
 適用年版 S3007

名称 / 規格	東京単価	構成比	地区単価	明細情報	摘要
普通作業員					R0102
	R0102				
標準単価		積算単価			
	1 m3	当り		円/m3	
条件名称	入力値		条件値		
J01 土質	1		土砂		
J02 換算距離	2		40m以下		

第0020号 単価表 機労材構成比情報
 CB211150 小車運搬(積込み～運搬～取卸し)土・石

1 m³ 当り
 適用年版 S3007

名称 / 規格	東京単価	構成比	地区単価	明細情報	摘要
普通作業員					R0102
	R0102				
標準単価		積算単価			
	1 m ³	当り		円/m ³	
条件名称 入力値 条件値					
J01 土質	3		栗石・クラッシュ		
J02 換算距離	2		40m以下		

第0021号 単価表 機労材構成比情報
 CB211160 小車運搬(積込み～運搬～取卸し)セメント等

1 t 当り
 適用年版 S3007

名称 / 規格	東京単価	構成比	地区単価	明細情報	摘要
普通作業員					R0102
	R0102				
標準単価		積算単価			
	1 t	当り		円/t	
条件名称 入力値 条件値					
J01 換算距離	2		40m以下		

第0022号 単価表 機労材構成比情報
 CB211150 小車運搬(積込み～運搬～取卸し)土・石

1 m3 当り
 適用年版 S3007

名称 / 規格	東京単価	構成比	地区単価	明細情報	摘要
普通作業員					R0102
	R0102				
標準単価		積算単価			
	1 m3	当り		円/m3	
条件名称	入力値		条件値		
J01 土質	1		土砂		
J02 換算距離	1		20m以下		

第0023号 単価表 機労材構成比情報
 CB211150 小車運搬(積込み～運搬～取卸し)土・石

1 m3 当り
 適用年版 S3007

名称 / 規格	東京単価	構成比	地区単価	明細情報	摘要
普通作業員					R0102
	R0102				
標準単価		積算単価			
	1 m3	当り		円/m3	
条件名称	入力値		条件値		
J01 土質	3		栗石・クラッシュ		
J02 換算距離	1		20m以下		

第0024号 単価表 機労材構成比情報
 CB211160 小車運搬(積込み～運搬～取卸し)セメント等

1 t 当り
 適用年版 S3007

名称 / 規格	東京単価	構成比	地区単価	明細情報	摘要
普通作業員					R0102
	R0102				
標準単価		積算単価			
	1 t	当り		円/t	
条件名称	入力値		条件値		
J01 換算距離	1		20m以下		

名称 / 規格	東京単価	構成比	地区単価	明細情報	摘要
振動ロー(舗装用)[搭乗・コンパインド式]			【損料】		M000804020
排出ガス対策型(第1次) 運転質量3~4t	M000804020				
普通作業員					R0102
	R0102				
特殊作業員					R0101
	R0101				
土木一般世話役					R0125
	R0125				
運転手(特殊)					R0114
	R0114				
フィルター材料					Y000248000 -00003
再生砂 RC-10	Z002152001				
軽油					Z006702002
1.2号	Z006702002				
標準単価		積算単価			
	1 m2	当り		円/m2	
条件名称	入力値	条件	値		
J01 平均厚さ	4		100mm以上120mm未満		

第0026号 単価表 機労材構成比情報
CB410031 下層路盤(歩道部)

1 m2 当り
適用年版 S3007

名称 / 規格	東京単価	構成比	地区単価	明細情報	摘要
小型バックホ(クロー) [標準] 山積0.11m3(平積0.08m3)	L001011002		【賃料】		L001011002
振動ロー(舗装用) [搭乗・コンパインド式] 運転質量3~4t	L001070011		【賃料】		L001070011
普通作業員	R0102				R0102
運転手(特殊)	R0114				R0114
特殊作業員	R0101				R0101
再生クラッシャー RC-40	ZP21220030				Z002122003
軽油 1.2号	Z006702002				Z006702002
標準単価		積算単価			
	1 m2	当り		円/m2	
条件名称	入力値	条件値			
J01 全仕上り厚(実数入力)	100	100 mm			
J02 施工区分	1	1層施工			
J03 材料	6	再生クラッシャー RC-40			
J04 費用の内訳	1	全ての費用			

第0027号 単価表 機労材構成比情報
CB410660 透水性アスファルト舗装

1 m2 当り
適用年版 S3007

名称 / 規格	東京単価	構成比	地区単価	明細情報	摘要
振動ロー(舗装用)[ハットガレキ式]			【損料】		M000804001
運転質量0.5~0.6t	M000804001				
振動コンパクタ[前進型]			【損料】		M000807001
機械質量40~60kg	M000807001				
特殊作業員					R0101
	R0101				
普通作業員					R0102
	R0102				
土木一般世話役					R0125
	R0125				
アスファルト混合物					Z004100001
開粒度AS混合物(13)	ZP41000010				
ガソリン					Z006704001
レキユラー	Z006704001				
軽油					Z006702002
1.2号	Z006702002				
標準単価		積算単価			
	1 m2	当り		円/m2	
条件名称	入力値		条件値		
J01 平均幅員	1		1.4m未満		
J02 1層当平均仕上厚 50mm以下	40		40 mm		
J03 1層当平均仕上厚 70mm以下			mm		
J04 材料	1		開粒度アスファルト混合物(13)		

第0029号 単価表 機労材構成比情報
 CB222950 現場打ち集水桝・街渠桝(本体)

1 箇所 当り
 適用年版 S3007

名称 / 規格	東京単価	構成比	地区単価	明細情報	摘要
パックホウ(クロー) [標準] 山積0.8m3(平積0.6m3)	L001010007		【賃料】		L001010007
型わく工	R0133				R0133
普通作業員	R0102				R0102
土木一般世話役	R0125				R0125
特殊作業員	R0101				R0101
生コンクリート 18-8-25(20) W/C指定無し 小型車	Z002012001				Y000210000 -00006
軽油 1.2号	Z006702002				Z006702002
	標準単価		積算単価		
	1 箇所	当り		円/箇所	
条件名称	入力値		条件値		
J01 コンクリート規格	15		各種		
J02 1箇所当りコンクリート使用量	1		0.20m3以上0.22m3以下		
J03 コンクリート打設工法	2		人力打設		
J04 養生工の種類	1		一般養生・特殊養生(練炭)		

第0030号 単価表
DKM01320 硬質塩ビ管布設 据付工

10 m 当り
適用年版 S3007

名 称	数 量	単 位	単 価	金 額	摘 要
(R0136) 配管工		人			
(R0102) 普通作業員		人			
(ZS3000004) 諸雑費(まるめ)	1	式			
合 計					
	1	m			円/m
条 件 名 称	入 力 値	条 件 値			
J01 呼び径	12	呼び径200mm			

第0031号 単価表 機労材構成比情報
CB221110 基礎砕石

1 m2 当り
適用年版 S3007

名称 / 規格	東京単価	構成比	地区単価	明細情報	摘要
バックホウ(カロー) [標準] 山積0.8m3(平積0.6m3)	L001010007		【賃料】		L001010007
普通作業員	R0102				R0102
特殊作業員	R0101				R0101
土木一般世話役	R0125				R0125
運転手(特殊)	R0114				R0114
再生クワッシャー RC-40	Z002122003				Z002122003
軽油 1.2号	Z006702002				Z006702002
	標準単価		積算単価		
	1 m2	当り		円/m2	
条件名称	入力値		条件値		
J01 砕石の厚さ	3		12.5cmを超え17.5cm以下		
J02 砕石の種類	8		再生クワッシャー 40~0		
J03 費用の内訳	1		全ての費用		

第0032号 単価表
WB010212 交通誘導警備員B

1 人日 当り
適用年版 S3007

名 称	数 量	単 位	単 価	金 額	摘 要
(R0804) 交通誘導警備員B		人			
合 計					
	1	人日			円/人日

市 独 自 単 価 一 覧 表

単価コード	名 称	単 位	適用年版	単 価	備 考
UZA000330	建設発生土処分費（確認処分） 2 t車（昼間：地山）	m3	S3007		[管]T処分費等 [資]仮設材単価等
UZA000370	六価クロム溶出試験 前処理費・溶出液作成料含む	検体	S3007		[管]9全対象外 [資]仮設材単価等
UZG310080	ダイヤモンドコア抜き （電気式）厚み20cm φ250mm	本	S3007		[管]0全間対象 [資]仮設材単価等

本工事内訳書

工 種	数 量 計 算	単 位	数 量
河川修繕		式	1
準備工			
除草工	数量計算書参照 597.3	m ²	597
構造物撤去工		式	1
構造物取壊し工		式	1
転落防止柵撤去設置	数量計算書参照	式	1
構造物とりこわし	数量計算書参照 0.42	m ³	0.4
河川土工		式	1
掘削工		式	1
掘削		式	1
掘削（機械） 土砂 小規模（標準以外）	土積流用計算書参照 70.0	m ³	70
掘削（人力） 土砂・現場制約有り	土積流用計算書参照 108.3	m ³	108
床掘り工（人力） 土砂・現場制約有り	土積流用計算書参照 0.63	m ³	0.6
埋戻工（人力） 土砂・現場制約有り	土積流用計算書参照 0.39	m ³	0.3
土砂等運搬		式	1
土砂等運搬 小規模 土砂 DID有り 11km	土積流用計算書参照 70.0	m ³	70
土砂等運搬 現場制約あり 土砂DID有り 10.5km	土積流用計算書参照 108.3 + 0.63 = 108.93	m ³	108
殻運搬 Co無筋 DID有り 3.5km	数量計算書参照 0.42	m ³	0.4

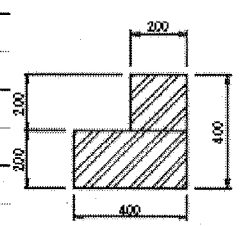
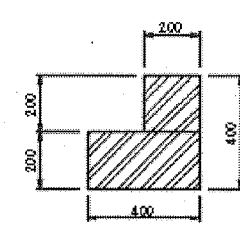
本工事内訳書

人力運搬			式	1
小車運搬 土・石 土砂 80m以下	数量計算書参照	99.2 + 63.4 = 162.6	m ³	162
小車運搬 土・石 栗石・クラッシャー 80m以下	数量計算書参照	29.2 + 18.7 = 47.9	m ³	47
小車運搬 セメント等 80m以下	数量計算書参照	23.9 + 15.3 = 39.2	t	39
小車運搬 土・石 土砂 60m以下	数量計算書参照	0.2	m ³	0.2
小車運搬 土・石 栗石・クラッシャー 60m以下	数量計算書参照	0.08	m ³	0.08
小車運搬 セメント等 60m以下	数量計算書参照	1.5	t	1
小車運搬 土・石 土砂 40m以下	数量計算書参照	56.1	m ³	56
小車運搬 土・石 栗石・クラッシャー 40m以下	数量計算書参照	16.5	m ³	16
小車運搬 セメント等 40m以下	数量計算書参照	13.5	t	13
小車運搬 土・石 土砂 20m以下	数量計算書参照	33.9	m ³	33
小車運搬 土・石 栗石・クラッシャー 20m以下	数量計算書参照	10.0	m ³	10
小車運搬 セメント等 20m以下	数量計算書参照	8.2	t	8
残土処理工			式	1
残土等処分			式	1
建設発生土処分費 確認処分 2t車	土積流用計算書参照	178.5	m ³	178
建設木くず (三浦半島地区) 刈草	数量計算書参照	1.1	t	1
廃材処理料 (東部) 無筋Co	数量計算書参照	0.42	m ³	0.4

本工事内訳書

舗装工			式	1
アスファルト舗装工			式	1
フィルター層			式	1
フィルター層 t=10cm RC-10	面積計算書参照	743.0	m ²	743
下層路盤(歩道部)			式	1
下層路盤(歩道部) t=10cm RC-40	面積計算書参照	743.0	m ²	743
表層			式	1
小型車割増			式	1
透水性アスファルト舗装 幅1.4m未満 t=4cm 小型車	面積計算書参照	451.2	m ²	451
透水性アスファルト舗装 幅1.4m以上 t=4cm 小型車	面積計算書参照	291.8	m ²	291
付帯工			式	1
集水柵工			式	1
現場打ち集水柵工	数量計算書参照		式	1
舗装版切断濁水処理工	数量計算書参照		式	1
仮設工			式	1
交通管理工			式	1
交通誘導警備員			式	1

数量計算書

工 種	数 量 計 算 書	単 位	数 量
除草工		式	1
機械除草（肩掛式） 集草・積込み運搬	飛び石無し, 2t, 11.5km	m ²	597.3
疎生率10%	面積計算書 除草工（疎生率10%）より		
	$A = 161.87 \times 0.10 = 16.19$		
中密生	$A = 743.01 - 161.87 = 581.14$		
	$A = 16.19 + 581.14 = 597.33 \approx 597.3$		
建設くず（三浦半島地区） 刈草	中密生 1000m ² あたり1800kgとする	t	1.1
	$A = 597.33 \times 1.80 / 1000 = 1.08 \approx 1.1$		
構造物撤去工	既設フェンスブロック撤去 RNo.2+10付近、RNo.3集水柵工	式	1
構造物とりこわし工			
転落防止柵撤去設置 ビーム・パネルのみ3m	$L = 3.00 \times 63 = 189.00 \approx 189.0$	m	189.0
転落防止柵撤去設置 ビーム・パネルのみ2m	$L = 2.00 \times 8 = 16.00 \approx 16.0$	m	16.0
転落防止柵撤去設置 ビーム・パネルのみ1m	$L = 1.00 \times 2 = 2.00 \approx 2.0$	m	2.0
構造物とりこわし 無筋、人力、3m3以内	既設フェンスブロック撤去 RNo.2+10付近	m ³	0.42
	$V = 0.20 \times 0.20 \times 0.20 + 0.40 \times 0.40 \times 0.20$		
	$= 0.04 \times 10 = 0.40$		
	<div style="display: flex; justify-content: space-around;"> <div style="text-align: center;"> <p>正面図</p>  </div> <div style="text-align: center;"> <p>側面図</p>  </div> </div>		

数 量 計 算 書

Co殻 (コア抜き)	$V = 0.125 \times 0.125 \times 3.14 \times 0.35 = 0.017 \approx 0.02$		
合計	$V = 0.40 + 0.02 = 0.42$		
ダイヤモンドコア抜き Φ250, t=20cm	厚み35cm \approx 2本	本	2
舗装版切断濁水処理費 コンクリート舗装版	$V = 0.065 \times 0.35 \times 0.25 \times 3.14 = 0.0179 \approx 0.018$	m ³	0.018
舗装版切断濁水処理費 2t積級	$A = 0.0179 \times 0.11 = 0.0020 \approx 0.002$	回	1
人力運搬 (積み込み～運搬～取卸し)	アスファルト舗装工 (面積計算書より)	式	1
小車運搬 L=80m以下	1工区		
舗装工	$A = 291.78$		
土・石 発生土	$V = 291.78 \times 0.24 = 70.03 \approx 70.0$	m ³	99.2
フィルター層 RC-40	$V = 291.78 \times 0.10 = 29.18$		
	$V = 70.03 + 29.18 = 99.21 \approx 99.2$		
栗石・クラッシュラン RC-40	$V = 291.78 \times 0.10 = 29.18 \approx 29.2$	m ³	29.2
セメント等 アスファルト	$V = 291.78 \times 0.04 \times 2.05 = 23.93 \approx 23.9$	t	23.9
小車運搬 L=80m以下	2工区-A		
舗装工	$A = 186.60$		
土・石 発生土	$V = 186.60 \times 0.24 = 44.78 \approx 44.8$	m ³	63.4
フィルター層 RC-40	$V = 186.60 \times 0.10 = 18.66$		
	$V = 44.78 + 18.66 = 63.44 \approx 63.4$		
栗石・クラッシュラン RC-40	$V = 186.60 \times 0.10 = 18.66 \approx 18.7$	m ³	18.7
セメント等 アスファルト	$V = 186.60 \times 0.04 \times 2.05 = 15.30 \approx 15.3$	t	15.3

数量計算書

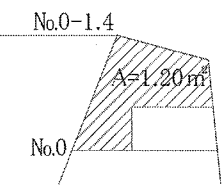
小車運搬	構造物とりこわしRNo.2+10付近、現場打ち集水柵工RNo.3		
L=60m以下			
土・石	$V = 0.63 - 0.43 = 0.20 = 0.2$	m^3	0.2
発生土			
栗石・クラッシュラン	$V = 0.08$	m^3	0.08
RC-40			
セメント等	$V = 0.42 \times 2.35 = 0.99$	t	1.5
生コンクリート	Co殻		
	$V = 0.199 \times 2.35 = 0.47$		
	$V = 0.99 + 0.47 = 1.46 \approx 1.5$		
小車運搬	4工区-A・B		
L=40m以下			
舗装工	$V = 83.53 + 81.34 = 164.87$		
土・石	$V = 164.87 \times 0.24 = 39.57 \approx 39.6$	m^3	56.1
発生土			
フィルター層	$V = 164.87 \times 0.10 = 16.49$		
RC-40			
	$V = 39.57 + 16.49 = 56.06 \approx 56.1$		
栗石・クラッシュラン	$V = 164.87 \times 0.10 = 16.487 \approx 16.5$	m^3	16.5
RC-40			
セメント等	$V = 164.87 \times 0.04 \times 2.05 = 13.519 \approx 13.5$	t	13.5
アスファルト			
小車運搬	2工区-B、3工区-A・B		
L=20m以下			
舗装工	$V = 45.27 + 28.32 + 26.17 = 99.76$		
土・石	$V = 99.76 \times 0.24 = 23.94 \approx 23.9$	m^3	33.9
発生土			
フィルター層	$V = 99.76 \times 0.10 = 9.98$		
RC-40			
	$V = 23.94 + 9.98 = 33.92 \approx 33.9$		
栗石・クラッシュラン	$V = 99.76 \times 0.10 = 9.98 \approx 10.0$	m^3	10.0
RC-40			
セメント等	$V = 99.76 \times 0.04 \times 2.05 = 8.18 \approx 8.2$	t	8.2
アスファルト			

土積流用計算書

記号	掘削名	土量	流用土		残土	適要
			盛土	埋戻		
	掘削工(機械)	70.0			70.0	
	土砂 小規模(標準以外)					
	掘削工(人力)	108.3			108.3	
	土砂・現場制約有り					
	床掘り工(人力)	0.63			0.63	
	土砂・現場制約有り					
	埋戻工(人力)	0.39		0.39	0.43	0.39/0.9=0.422=0.43
	土砂・現場制約有り					
	合計				178.50	≒178.5

工種	数量計算書	単位	数量
掘削工(機械)	(別紙数量計算書より) 1工区	m3	70.0
土砂 小規模(標準以外)			
	土量 V = 70.0		
掘削工(人力)	(別紙数量計算書より)	m3	108.3
土砂 現場制約あり			
2工区-A	土量 V = 44.8		
2工区-B、3工区-A・B	土量 V = 23.9		
4工区-A・B	土量 V = 39.6		
合計	土量 V = 44.8 + 23.9 + 39.6 = 108.3		
床掘り工(人力)	現場打ち集水柵(歩道用)	m3	0.63
土砂 現場制約あり			
躯体部	土量 V = $0.380 \times 1.055 + 0.380 \times 0.113 / 2 = 0.422$		
	$= 0.422 \times 1.300 = 0.549$		
基礎碎石部	土量 V = $0.700 \times 0.800 \times 0.150 = 0.084$		
	土量 V = $0.549 + 0.084 = 0.633 \approx 0.63$		
埋戻工(人力)	現場打ち集水柵(歩道用)	m3	0.39
土砂 現場制約あり	(VUφ200mm控除)		
躯体部	土量 V = $0.549 - 0.600 \times 0.700 \times 0.380 = 0.389 \approx 0.39$		

面積計算書 (左岸側) Aアスファルト舗装工 (機械掘削)

測 点	(m) 距 離	(m) 幅 員	(m) 平均幅員	(㎡) 面 積	摘 要
【1工区】					
					
No. 0 -1.4				1.20	
No. 0	1.4	1.20			
No. 0 +1.5	1.5	1.20	1.20	1.80	
No. 0 +2.6	1.1	2.80	2.00	2.20	
No. 0 +2.6		2.40			
No. 0 +12.8	10.2	2.10	2.25	22.95	
No. 0 +15.7	2.9	2.00			圧送泥逆止弁ピット
No. 1	4.3	2.00	2.00	8.60	
No. 1		3.00			
No. 1 +5.5	5.5	2.10	2.55	14.03	
No. 1 +5.5		4.60			
No. 1 +8.2	2.7	2.10	3.35	9.05	
No. 1 +8.2		3.80			
No. 1 +9.5	1.3	1.95	2.88	3.74	
No. 1 +9.5		3.90			
No. 2	10.5	2.25	3.08	32.34	
No. 3	20.0	2.20	2.23	44.60	

面積計算書 (右岸側) A7アスファルト舗装工-2工区-A (人力掘削)

測点	(m) 距離	(m) 幅員	(m) 平均幅員	(m ²) 面積	摘要
【2工区-A】					
No.0		0.90			
No.0 +0.2	0.2	1.25	1.08	0.22	
No.0 +4.5	4.3	1.50	1.38	5.93	
No.1	15.5	1.55	1.53	23.72	
No.2	20.0	1.35	1.45	29.00	
No.2 +10.2	10.2	1.65	1.50	15.30	
No.2 +10.2		1.50			
No.2 +12.5	2.3	1.15	1.33	3.06	
No.3	7.5	1.80	1.48	11.10	
No.3 +13.5	13.5	1.75	1.78	24.03	
No.4	6.5	1.25	1.50	9.75	
No.5	20.0	1.50	1.38	27.60	
No.5 +4.0	4.0	1.50	1.50	6.00	
No.5 +17.8	13.8	1.45	1.48	20.42	
No.6	2.2	1.25	1.35	2.97	
No.6 +6.0	6.0	1.25	1.25	7.50	
小計	126.0			186.60	
小車運搬工 $126.0/2=63.0 \approx 80m$					

面積計算書 (右岸側) Aアスファルト舗装工-3工区 (人力掘削)

【3工区-A】					
No. 8	+3.7		1.20		
No. 8	+13.0	9.3	0.35	0.78	7.25
No. 8	+13.9	0.9	1.15		段差エコンクリート
No. 9		6.1	1.25	1.20	7.32
No. 9	+11.0	11.0	1.25	1.25	13.75
小計		27.3			28.32
小車運搬工 $27.3/2=13.7 \approx 20m$					
【3工区-B】					
No. 9	+11.0		1.25		
No. 10		9.0	1.20	1.23	11.07
No. 10	+6.8	6.8	1.20	1.20	8.16
No. 10	+16.3	9.5	0.25	0.73	6.94
No. 10	+18.7	2.4			段差エコンクリート
小計		27.7			26.17
小車運搬工 $27.7/2=13.9 \approx 20m$					

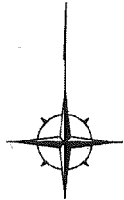
面積計算書 (右岸側) Aアスファルト舗装工-4工区 (人力掘削)

【4工区-A】					
No. 10 +18.7		1.35			
No. 11	1.3	1.30	1.33	1.73	
No. 12	20.0	1.35	1.33	26.60	
No. 13	20.0	1.30	1.33	26.60	
No. 14	20.0	1.30	1.30	26.00	
No. 14 +2.0	2.0	1.30	1.30	2.60	
小計	63.3			83.53	
小車運搬工 $63.3/2=31.7 \approx 40m$					
【4工区-B】					
No. 14 +2.0		1.30			
No. 15	18.0	1.15	1.23	22.14	
No. 16	20.0	1.30	1.23	24.60	
No. 17	20.0	1.20	1.25	25.00	
No. 17 +7.1	7.1	1.30	1.25	8.88	
No. 17 +7.1		0.55			
No. 17 +8.2	1.1	0.75	0.65	0.72	
小計	66.2			81.34	
小車運搬工 $66.2/2=33.1 \approx 40m$					
小計	348.2			451.23	(人力掘削)
合計	465.4			743.01	

面積計算書 除草工 (疎生率10%)

測 点	(m) 距 離	(m) 幅 員	(m) 平均幅員	(㎡) 面 積	摘 要
No. 2 +10.2		1.50			
No. 2 +12.5	2.3	1.15	1.33	3.06	
No. 3	7.5	1.80	1.48	11.10	
小計				14.16	
No. 3 +13.5		1.75			
No. 4	6.5	1.25	1.50	9.75	
No. 5	20.0	1.50	1.38	27.60	
No. 5 +4.0	4.0	1.50	1.50	6.00	
No. 5 +17.8	13.8	1.45	1.48	20.42	
No. 6	2.2	1.25	1.35	2.97	
No. 6 +6.0	6.0	1.25	1.25	7.50	
No. 7	14.0	1.35	1.30	18.20	
No. 7 +12.9	12.9	1.50	1.43	18.45	
No. 8	7.1	0.60	1.05	7.46	
No. 8 +2.7	2.7	0.25	0.43	1.16	
小計				119.51	
No. 8 +3.7		1.20			
No. 8 +13.0	9.3	0.35	0.78	7.25	
小計				7.25	
No. 8 +14.0		1.15			
No. 9	6.0	1.25	1.20	7.20	
No. 9 +11.0	11.0	1.25	1.25	13.75	
小計				20.95	
合計				161.87	

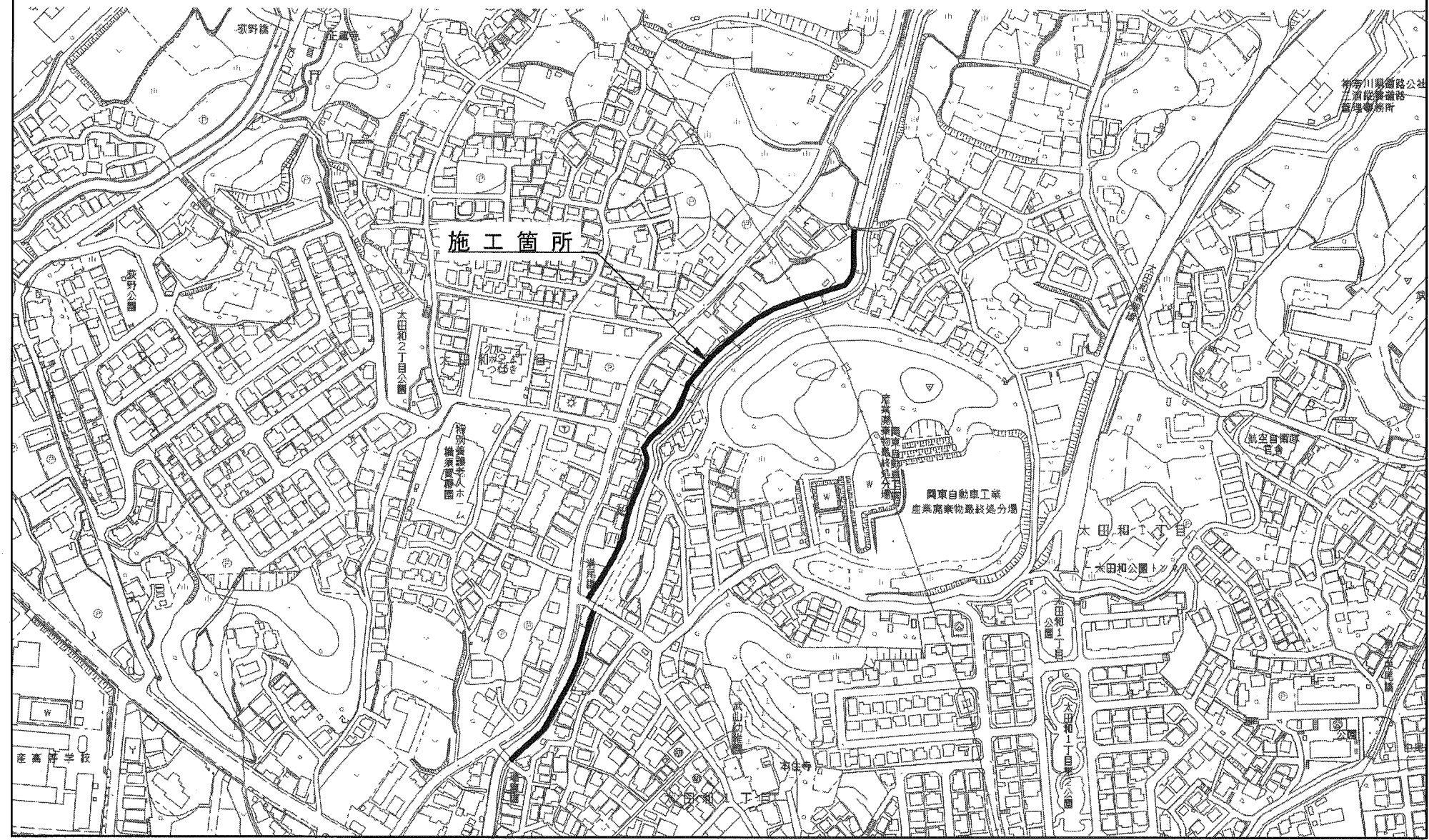
設 計 図						1 枚の内 1	
工事名称		小田和川管理用通路整備工事					
図面名称		位置図・平面図・標準横断面図 ・現場打ち集水桝横断面図		縮尺		各 記	
課長		係長		設計			
平成30年 10月		日設計		図面番号		の第 号	
横須賀市土木部河川課							



位置図

記号		
縮尺	1 : 2500	制定年度

小田和川管理用通路整備工事
 横須賀市太田和2丁目1837番地先から2101番地先まで

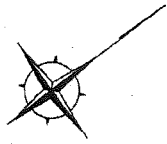


記号

縮尺

1 : 1000

制定年度



小田和川管理用通路整備工事 工事延長 465.4m

透水性アスファルト舗装工 (表層: 開粒度As t=4cm、路盤: RC-40 t=10cm、フィルター層: RC-10 t=10cm) 付帯工 1式

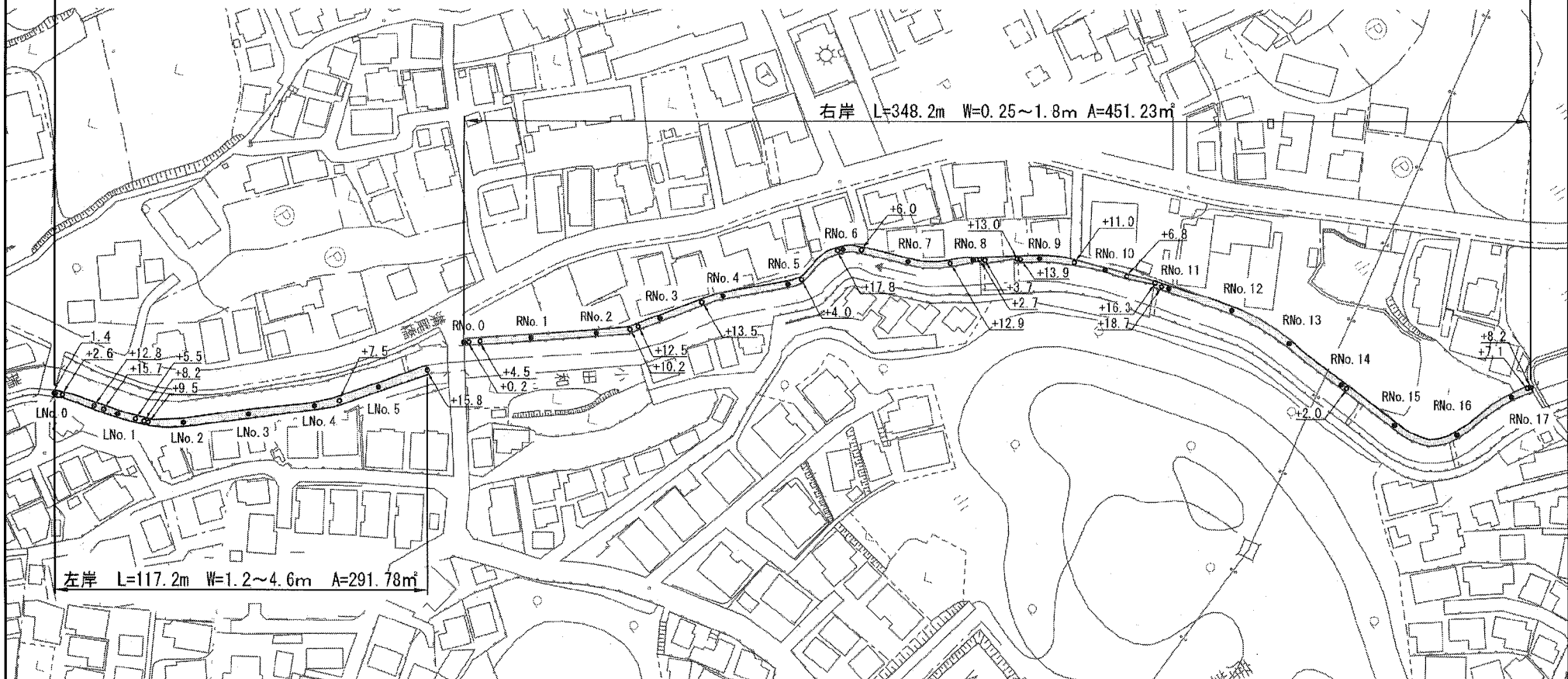
L=465.4m W=0.25~4.6m A=743.0m²

工事終点 (RNo. 17+8.2)

右岸 L=348.2m W=0.25~1.8m A=451.23m²

左岸 L=117.2m W=1.2~4.6m A=291.78m²

08



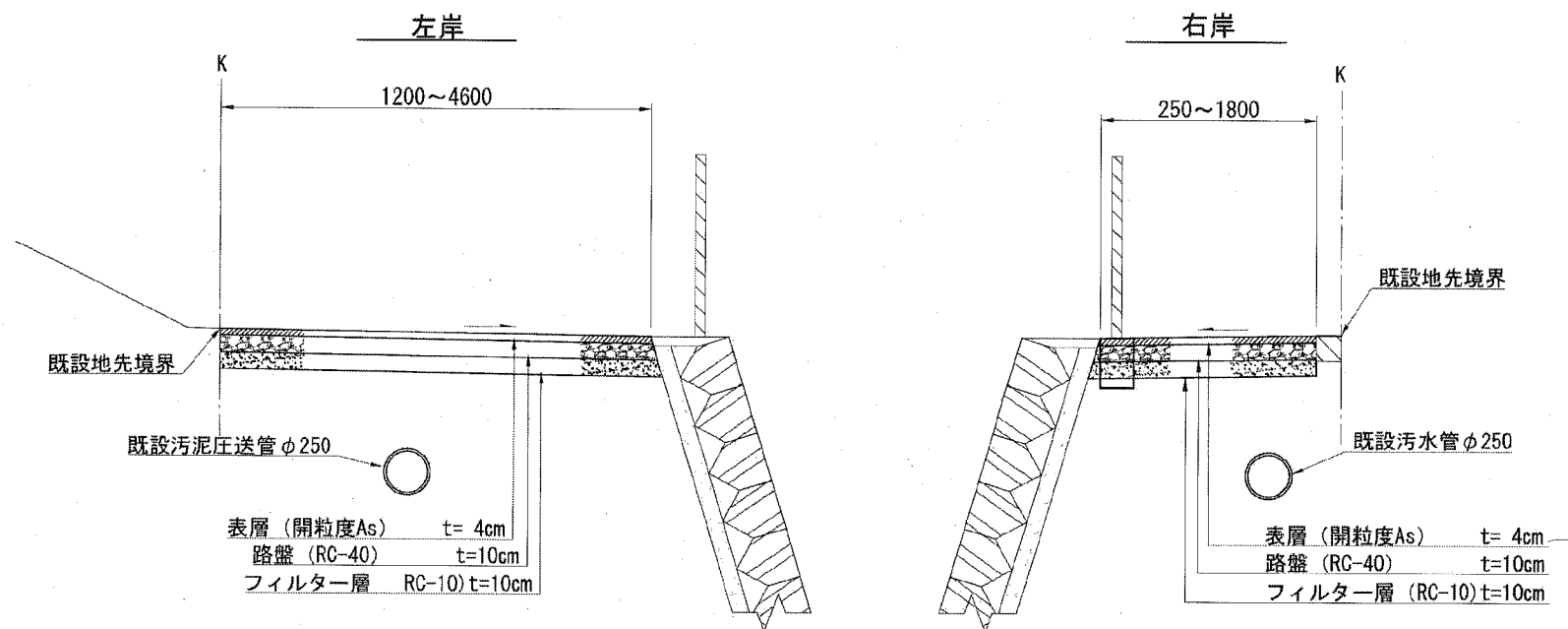
標準横断面図

記号

縮尺

1 : 30

制定年度



現場打ち集水樹構造図

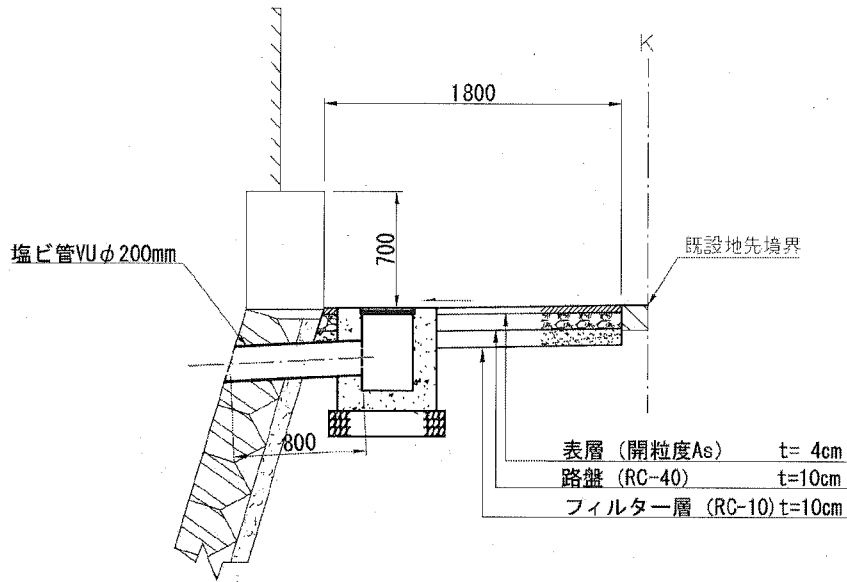
記号

縮尺

図示

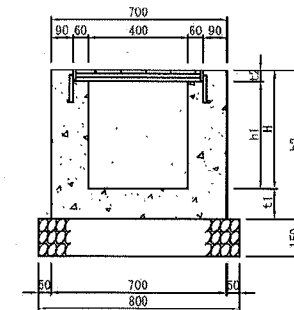
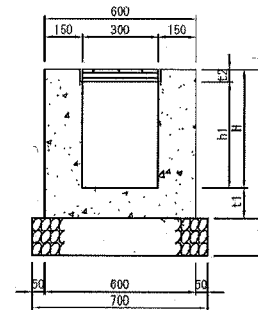
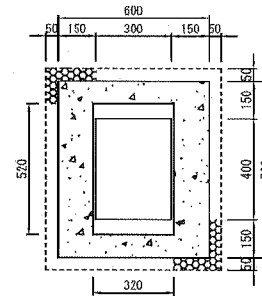
制定年度

RNo. 3 S=1/30



GM7-H(500~1100) -T2

内径300×400



現場打ち集水樹 内径300×400

1基当り

記号	寸法表 (mm)						材料表				
	H	h1	h2	t1	t2	グレーンク 受捨弁 枚	基礎材 RC40, t=150		小型コン 18-8 m3	小型型砕 m2	
							m2	m3			
GM7-H 500 -T2	500	462	620	120	38	1.0	0.560	0.084	0.199	2.427	
GM7-H 600 -T2	600	562	720	120	38	1.0	0.560	0.084	0.229	2.827	
GM7-H 700 -T2	700	662	850	150	38	1.0	0.560	0.084	0.271	3.347	
GM7-H 800 -T2	800	762	950	150	38	1.0	0.560	0.084	0.301	3.747	
GM7-H 900 -T2	900	862	1050	150	38	1.0	0.560	0.084	0.321	4.147	
GM7-H 1000 -T2	1000	962	1150	150	38	1.0	0.560	0.084	0.361	4.547	
GM7-H 1100 -T2	1100	1062	1250	150	38	1.0	0.560	0.084	0.391	4.947	
GM7-H -T2	0	-38	0	0	38	1.0	0.560	0.084	-0.002	-0.053	

注意事項
 グレーンクの標準寸法は各メーカーで異なるため、仕様にあたっては同等品を使用する。
 グレーンクの目巾は細目・普通目を区分し、歩行者に対してはすべり止め加工を標準とする。