

工事内容

1. 防水改修工事

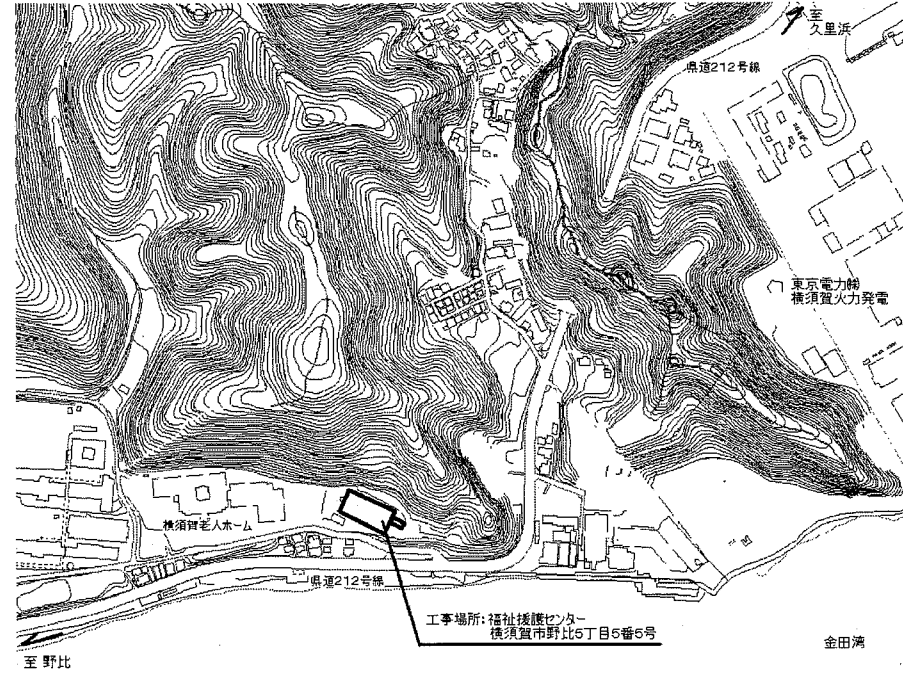
(1) シート防水張替

- 1. 既存シート防水撤去  
屋根立上り部のシート防水は雨押え金物下端で切断撤去し、上部は残置する。
- 2. ひび割れ部補修…シートのひび割れ部を、シリコン系シーリング材充填（2.0mm以上のひび割れ）
- 3. 仮防水（ポリビニル塗布）
- 4. 新規シート防水  
塩化ビニル樹脂系 t2.0 S-F2接着工法 歩行仕様
- 5. 押え金物：ポリバネは平押え金物の上、水切り金物を設置する。  
（平押え金物：7号製 L=30mm程度 専用シート板・シーリング共）  
（水切り金物：7号製 L=85mm程度 専用シート板・シーリング共）  
屋根立上り部は新規に20mm程度目地切りの上、4型押え金物を設置する。  
（7号製 t=40\*45程度 専用シート板・シーリング共）
- 6. シーリング：シリコン系

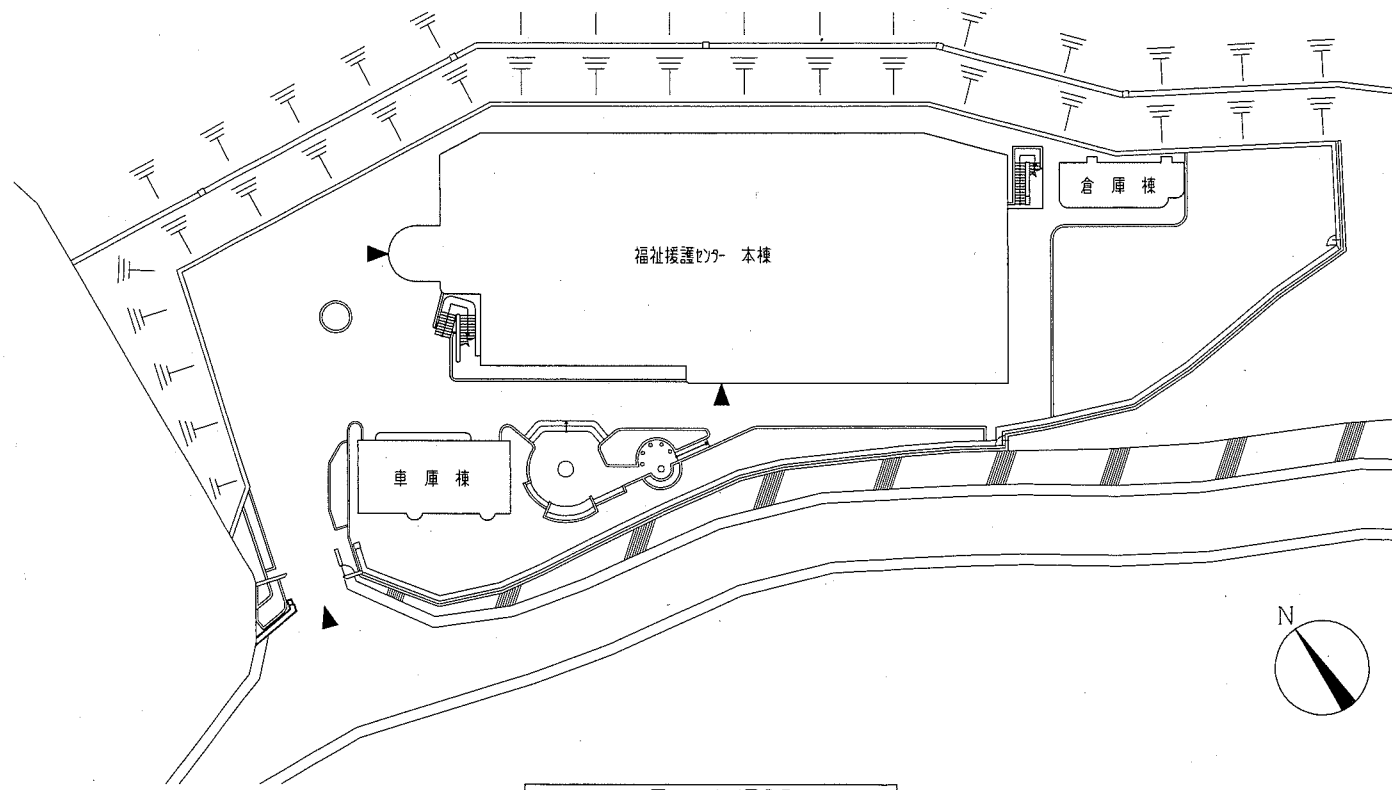
ひび割れ部改修	20.0m
---------	-------

(2) トポド交換

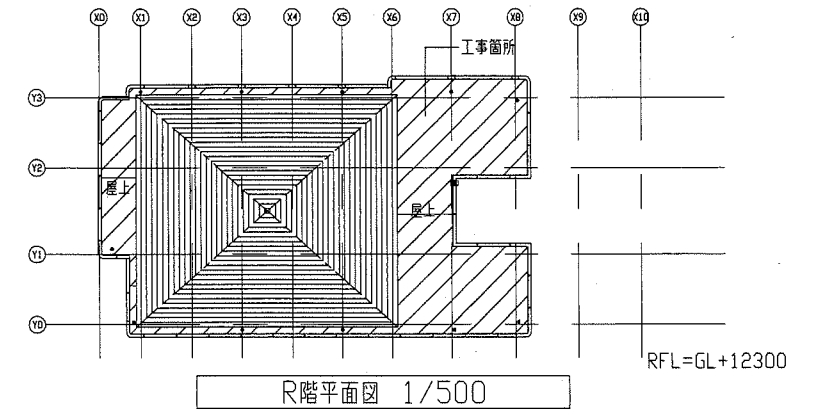
- 1. トポド交換 11か所  
既存銅製トポド（縦型φ100用）撤去後、改修用トポド（塩化ビニル製 縦型φ100用）新設



案内図

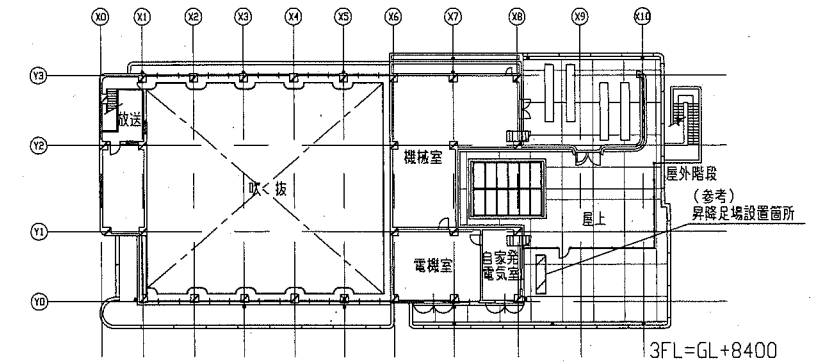


配置図 1/500



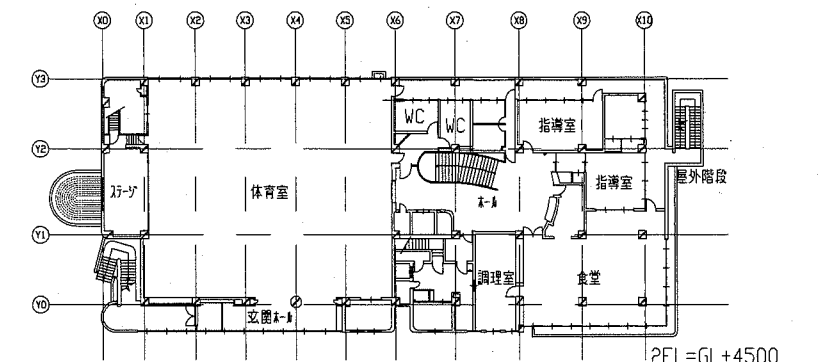
R階平面図 1/500

RFL=GL+12300



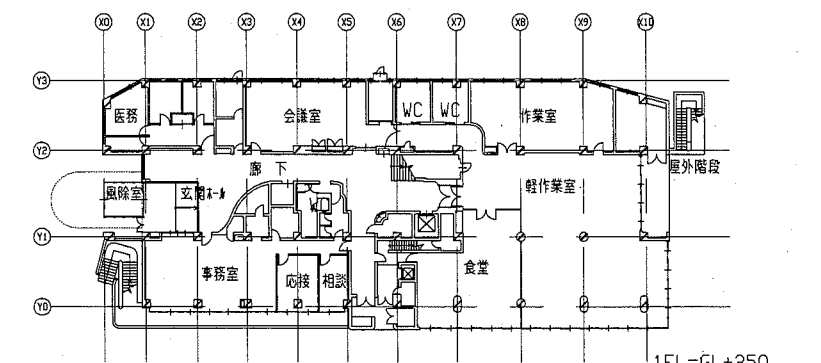
3階平面図 1/500

3FL=GL+8400



2階平面図 1/500

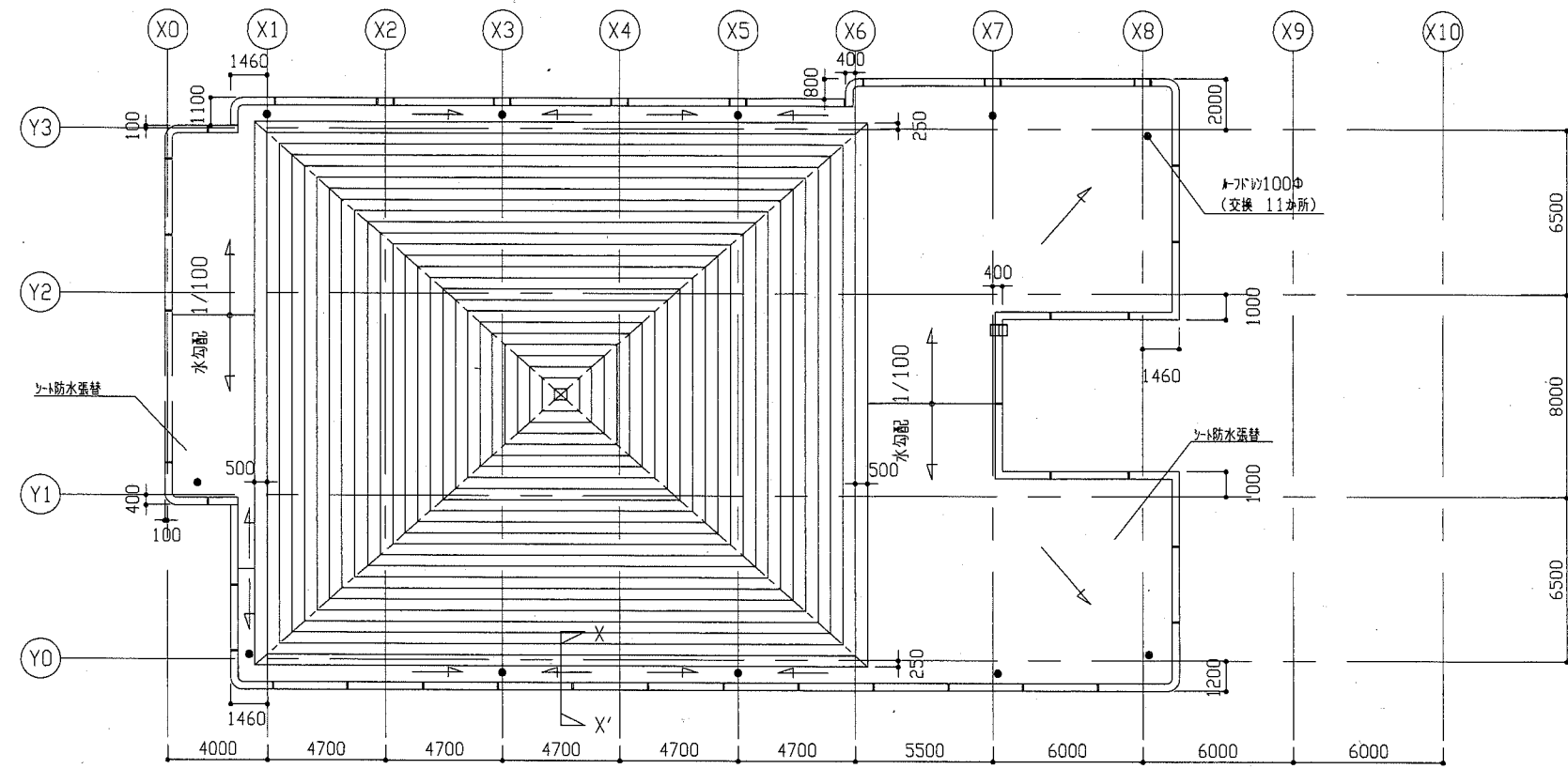
2FL=GL+4500



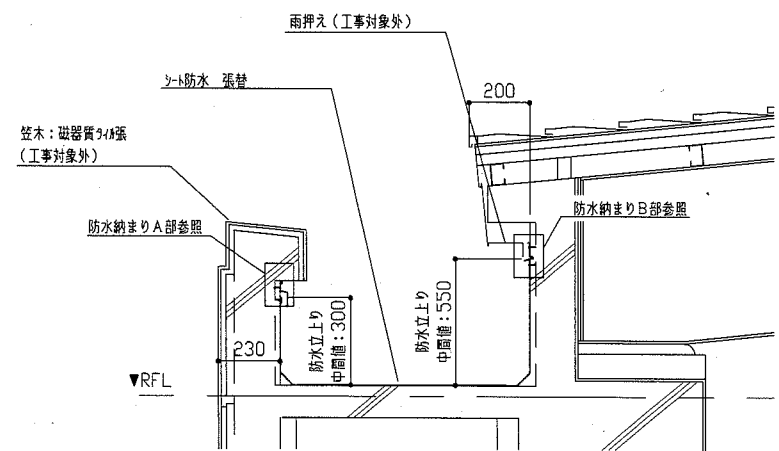
1階平面図 1/500

1FL=GL+250

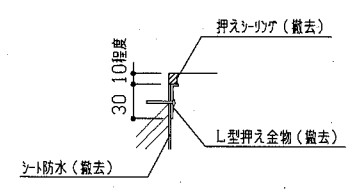
工事名	福祉援護センター屋上防水改修工事			設計者資格氏名	級建築士登録第 号			課長	主査等	担当者	横須賀市 都市部 公共建築課
図面名称	案内図・配置図	図番	1/2	縮尺	1/500	作図	平成 30 年 9 月 日				



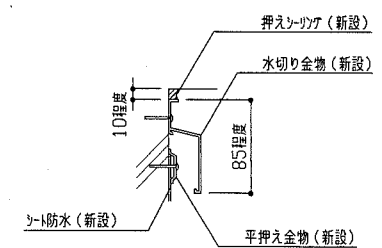
R階平面図 1/100



X-X' 断面図 1/20

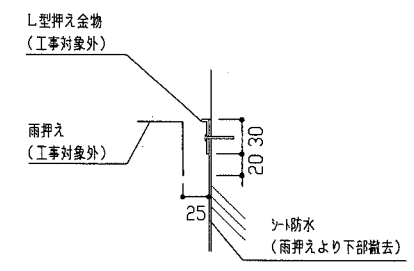


(改修前)

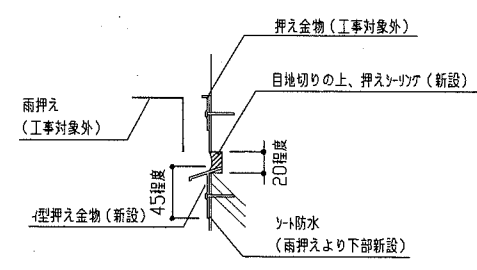


(改修後)

防水納まりA部 1/5



(改修前)



(改修後)

防水納まりB部 1/5

工事名	福祉援護センター屋上防水改修工事		設計者資格 氏名	級建築士登録第 号		課長	主査等	担当者	横須賀市 都市部 公共建築課
図面名称	R階平面図、断面図、防水納まり図	図番	2/2	縮尺	1/100、1/20、1/5	作図	平成 30 年 9 月 日		