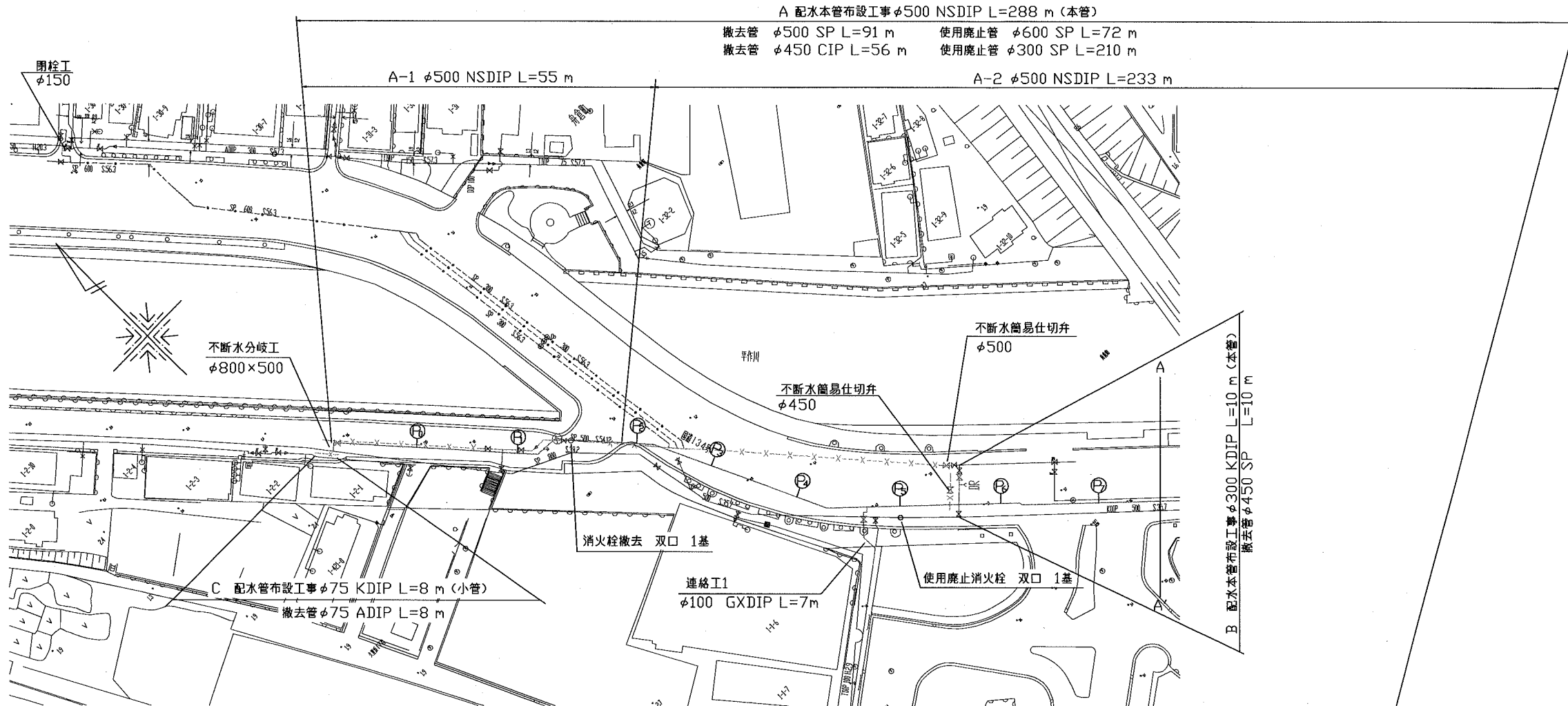


平面図 (1) S=1/500



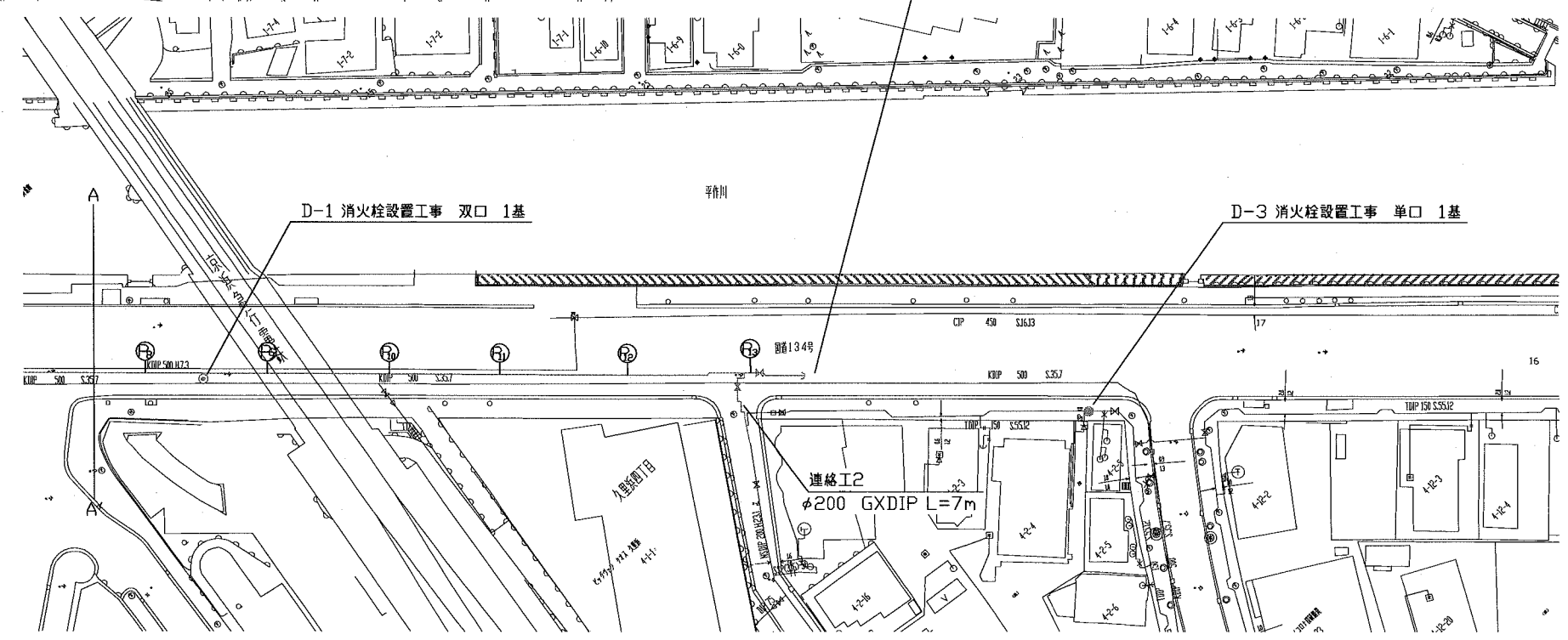
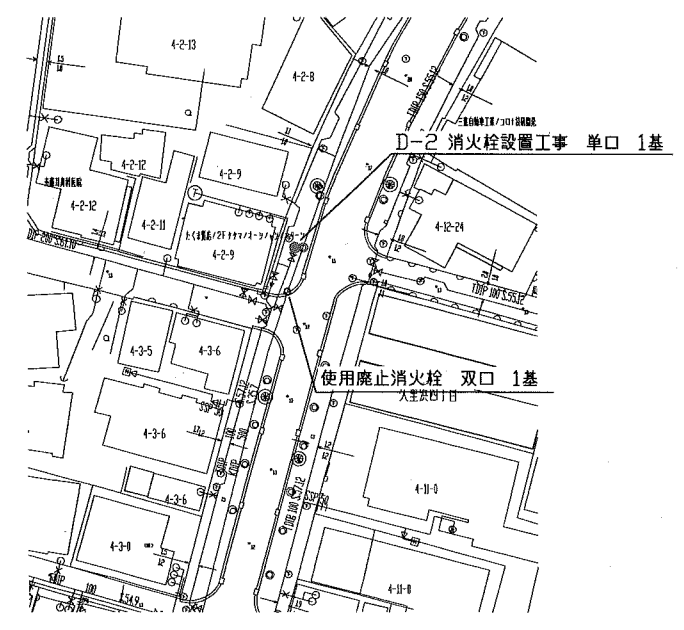
設計図 1/5枚
 工事名 久里浜地区配水本管布設工事 (H30の1)
 工事場所 横須賀市久里浜1丁目2番先から4丁目2番先まで
 図面名称 平面図(1)、平面図(2)
 図面番号 久比里2 1 A3, B3, B4, C4
 久比里2 2 C1、久里浜0 2 A1
 施工業者

平成30年(2018年)9月
 課長 係長等 設計 監督 検査員
 横須賀市上下水道局技術部水道施設課
 計画課 私有無

原図用紙サイズA1
 ブロック番号 3100・3115・3154・3157

工事概要	
A 配水本管布設工事	φ500 NSDIP L=288m
B 配水本管布設工事	φ300 KDIP L=10m
C 配水管布設工事	φ75 KDIP L=8m
D 消火栓設置工事	双口 1基 単口 2基
撤去管	φ500 SP L=91m
撤去管	φ450 CIP L=56m
撤去管	φ450 SP L=10m
撤去管	φ75 ADIP L=8m
消火栓撤去	双口 1基
使用廃止管	φ600 SP L=72m
使用廃止管	φ300 SP L=210m
使用廃止消火栓	双口 2基

平面図 (2) S=1/500
 横須賀市久里浜4丁目2番先

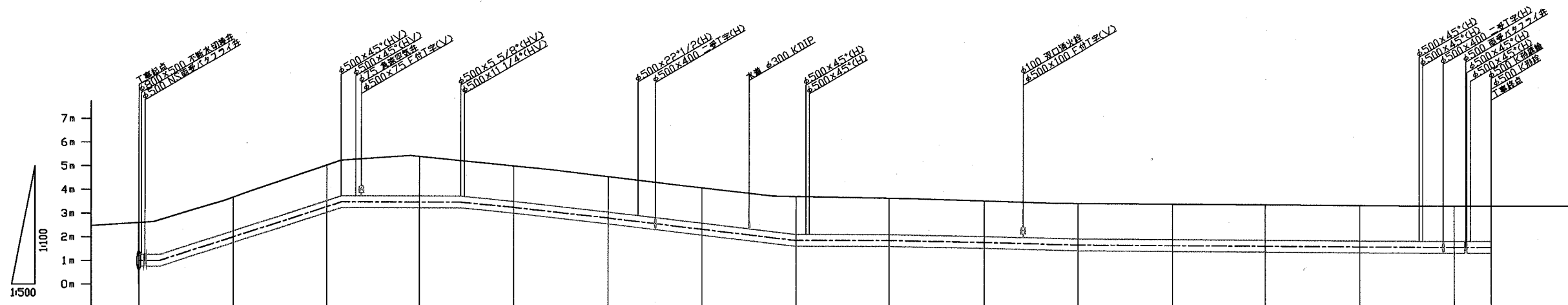


工事名
 久里浜地区配水本管布設工事
 (H30の1)
工事場所
 横須賀市久里浜1丁目2番先から
 4丁目2番先まで
図面名称
 縦断図
図面番号
 久比里21 A3, B3, B4, C4
 久比里22 C1、久里浜02 A1
施工業者

平成30年(2018年)9月
課長 係長等 **設計** **監督** **検査員**
 横須賀市上下水道局技術部水道施設課
 計画課 私有無

原図用紙サイズA1

縦断図

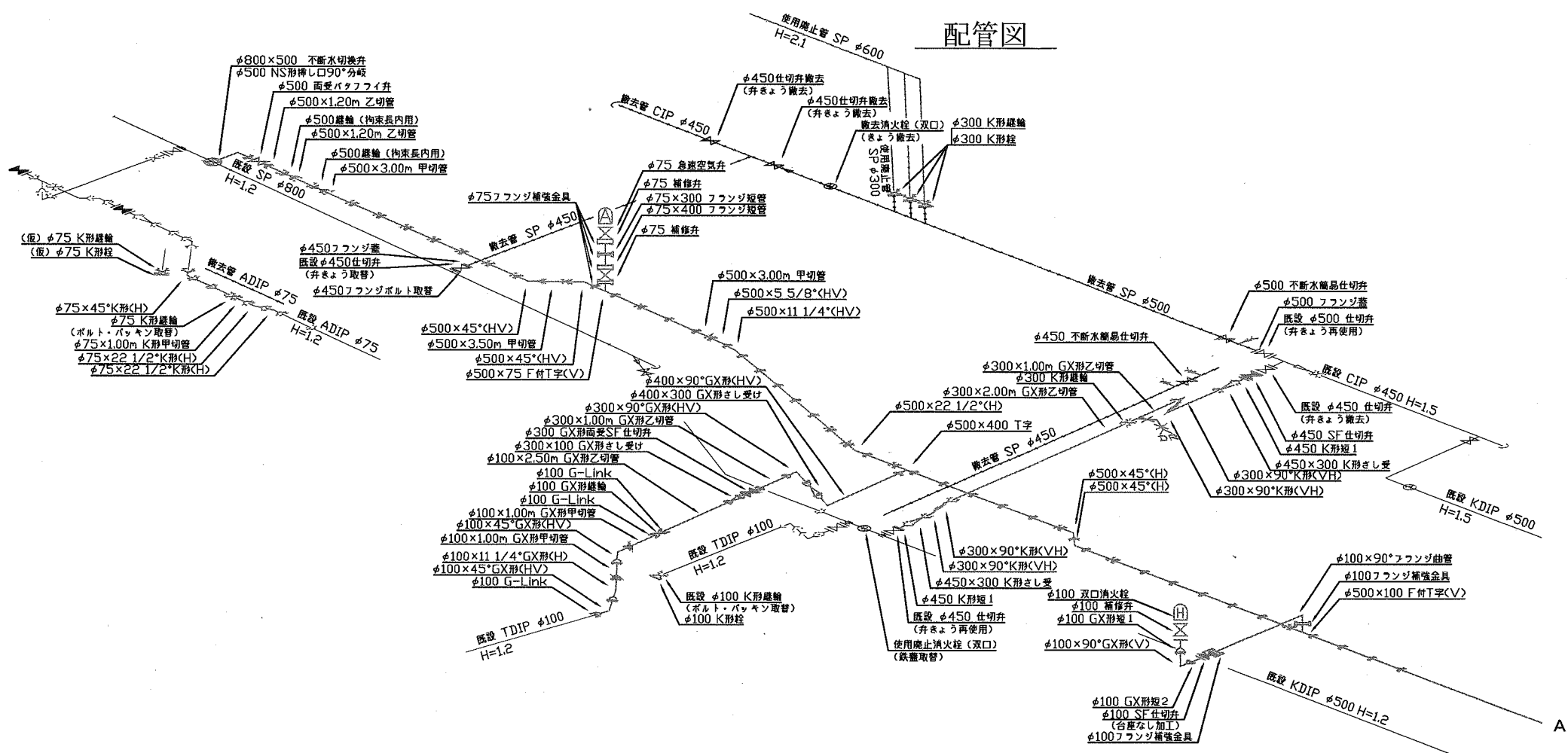


土被り	1.35	1.43	1.51	1.68	1.50	1.50	1.50	1.61	1.54	1.50	1.50	1.50	1.50	1.50	1.50	1.50	1.50
管中心高	1.00	1.99	3.27	3.47	3.25	2.80	2.33	1.86	1.86	1.79	1.68	1.66	1.63	1.61	1.59	1.59	
地盤高	2.60	3.67	5.03	5.40	5.00	4.55	4.08	3.72	3.65	3.54	3.43	3.41	3.38	3.36	3.34	3.34	
追加距離	0.00	20.00	40.00	60.00	80.00	100.00	120.00	140.00	160.00	180.00	200.00	220.00	240.00	260.00	280.00	288.00	
単距離	0.00	20.00	20.00	20.00	20.00	20.00	20.00	20.00	20.00	20.00	20.00	20.00	20.00	20.00	20.00	8.00	
測点	P. 0 ^{0m} -20.0m	P. 0	P. 1	P. 2	P. 3	P. 4	P. 5	P. 6	P. 7	P. 8	P. 9	P. 10	P. 11	P. 12	P. 13	P. 13 ^{0m} +8.00m	

工事区間別内訳明細表

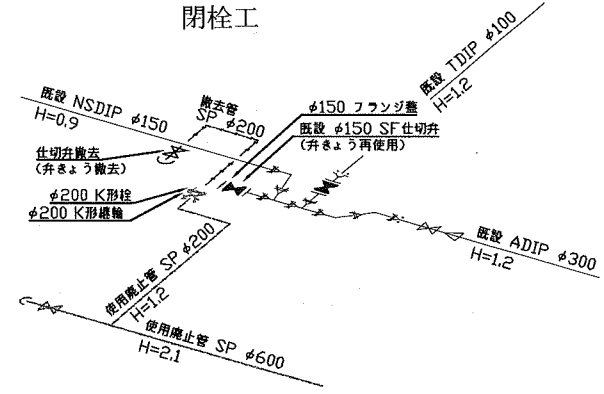
工事	区間	土被り	掘削方法(参考)	昼夜	埋戻し材料	先行路盤	仮復旧舗装	舗装種類	路盤材料等	試掘	本復旧	備考
A	A-1	1.5m	BH0.2m3	昼間	改良土	有	再生密粒As=5cm	密粒As=5cm	RC-40=25cm	5m	本工事にて施工	市道車道部
	A-2	1.5m	BH0.2m3	夜間	管上30cmまでRC-10以降改良土	有	再生密粒As=5cm, 再生粗粒As=5cm, RC-40=15cm	密粒改質IAs=5cm, 再生粗粒As=5cm	再生瀝青安定処理=15cm, RM-40=25cm, RC-40=35cm	17m	別途工事	国道車道部
B	-	1.2m	BH0.2m3	夜間	管上30cmまでRC-10以降改良土	有	再生密粒As=5cm, 再生粗粒As=5cm, RC-40=15cm	密粒改質IAs=5cm, 再生粗粒As=5cm	再生瀝青安定処理=15cm, RM-40=25cm, RC-40=35cm	-	別途工事	国道車道部
C	-	1.2m	BH0.2m3	昼間	改良土	有	再生密粒As=5cm	密粒As=5cm	RC-40=25cm	1m	本工事にて施工	市道車道部
D	D-1	-	BH0.2m3	夜間	管上30cmまでRC-10以降改良土	有	再生密粒As=5cm, 再生粗粒As=5cm, RC-40=15cm	密粒改質IAs=5cm, 再生粗粒As=5cm	再生瀝青安定処理=15cm, RM-40=25cm, RC-40=35cm	-	別途工事	国道車道部
	D-2	-	BH0.1m3	昼間	改良土	無	再生密粒As=5cm	タイル=1.5cm, モルタル=3cm	CD路盤=7cm, RC-40=10cm	1m	本工事にて施工	市道歩道部
	D-3	-	BH0.1m3	昼間	管上30cmまでRC-10以降改良土	無	再生密粒As=5cm	タイル=1.5cm, モルタル=3cm	CD路盤=7cm, RC-40=10cm	1m	本工事にて施工	国道歩道部

配管図

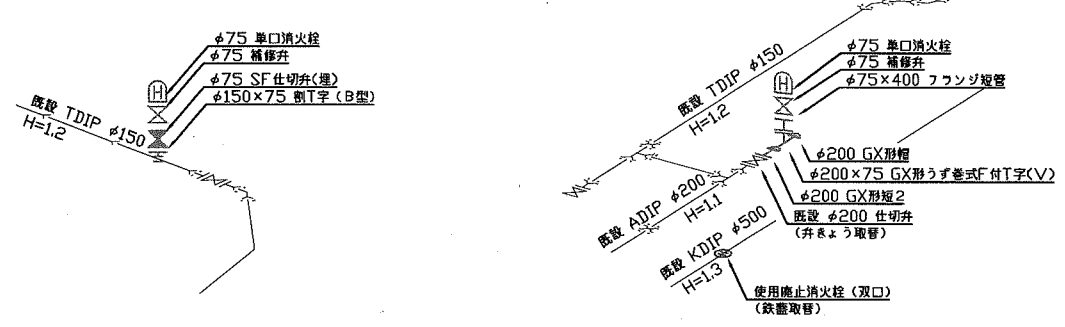


設計図	3/5枚			
工事名	久里浜地区配水本管布設工事 (H30の1)			
工事場所	横須賀市久里浜1丁目2番先から4丁目2番先まで			
図面名称	配管図			
図面番号	久比里21 A3, B3, B4, C4 久比里22 C1、久里浜02 A1			
施工業者				
平成30年(2018年)9月				
課長	係長等	設計	監督	検査員
横須賀市上下水道局技術部水道施設課		計画課		
		私道 無		
原図用紙サイズA1				

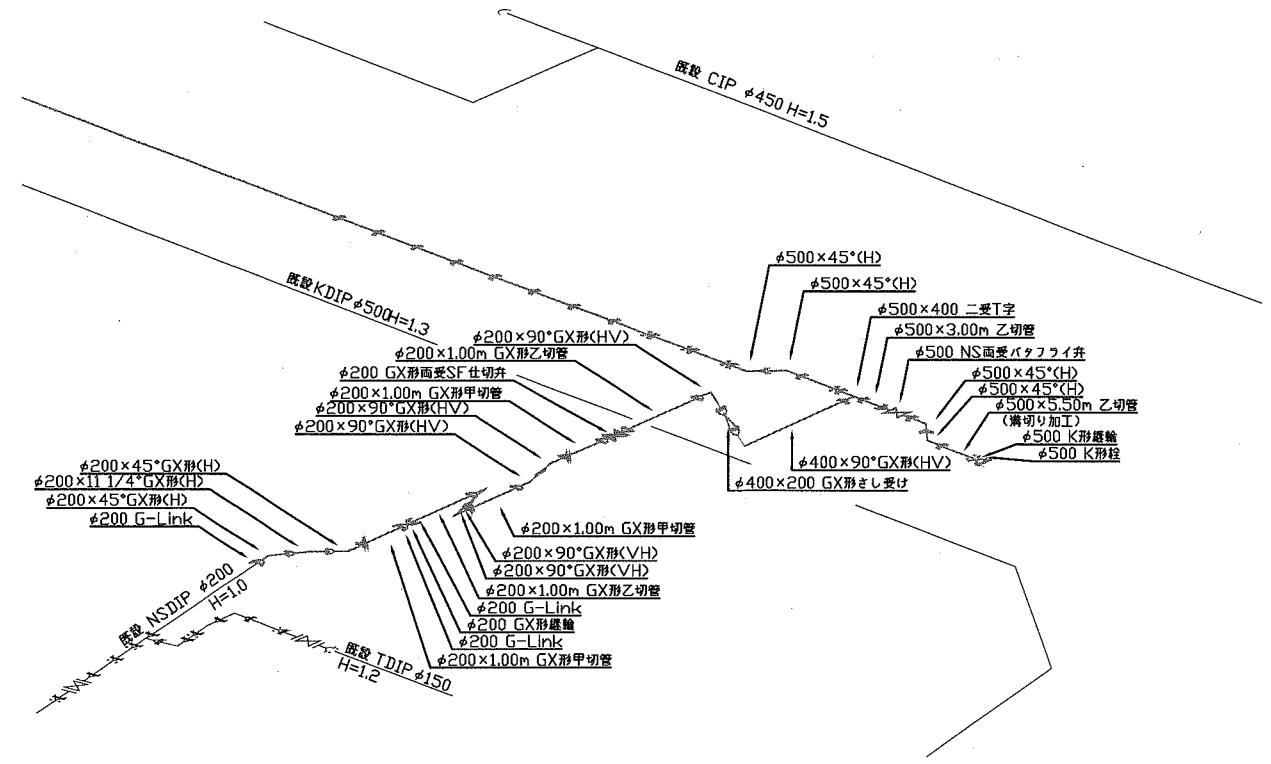
閉栓工



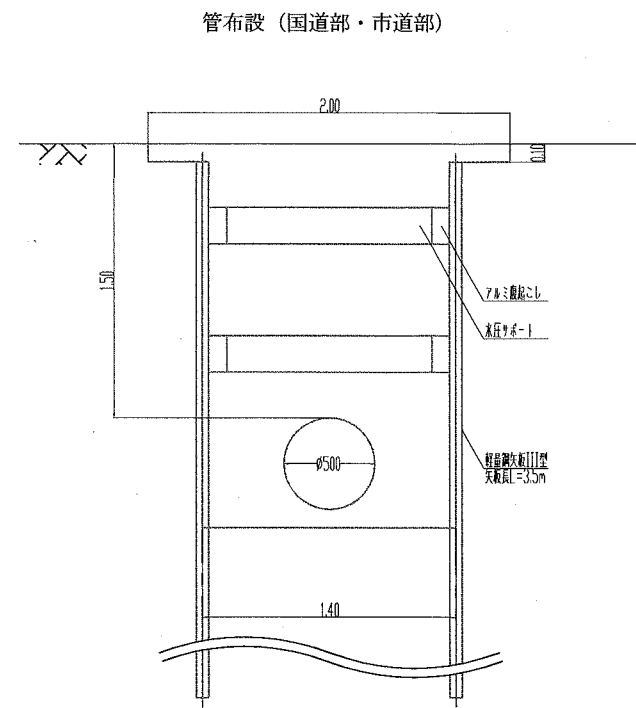
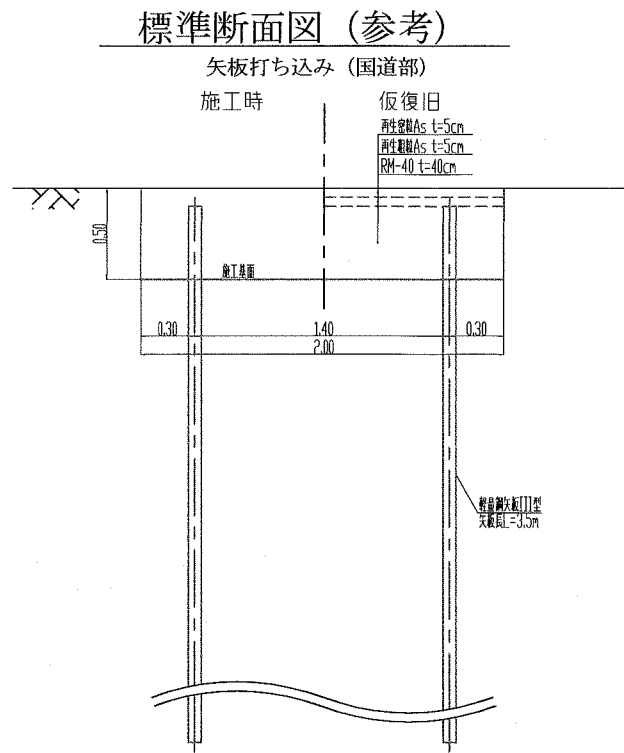
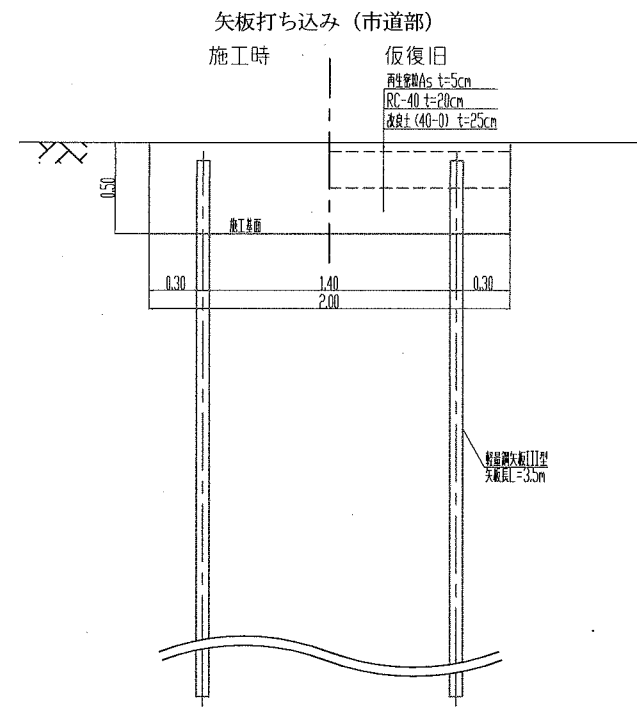
消火栓



A'

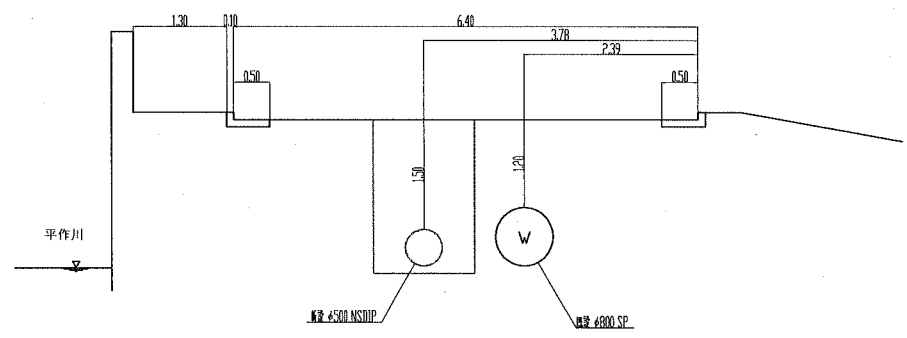


工事名	久里浜地区配水本管布設工事 (H30の1)			
工事場所	横須賀市久里浜1丁目2番先から4丁目2番先まで			
図面名称	標準断面図、断面図			
図面番号	久比里2 1 A3, B3, B4, C4 久比里2 2 C1、久里浜0 2 A1			
施工業者				
平成30年(2018年)9月				
課長	係長等	設計	監督	検査員
横須賀市上下水道局技術部水道施設課				
計画課				私道 無
原図用紙サイズA1				

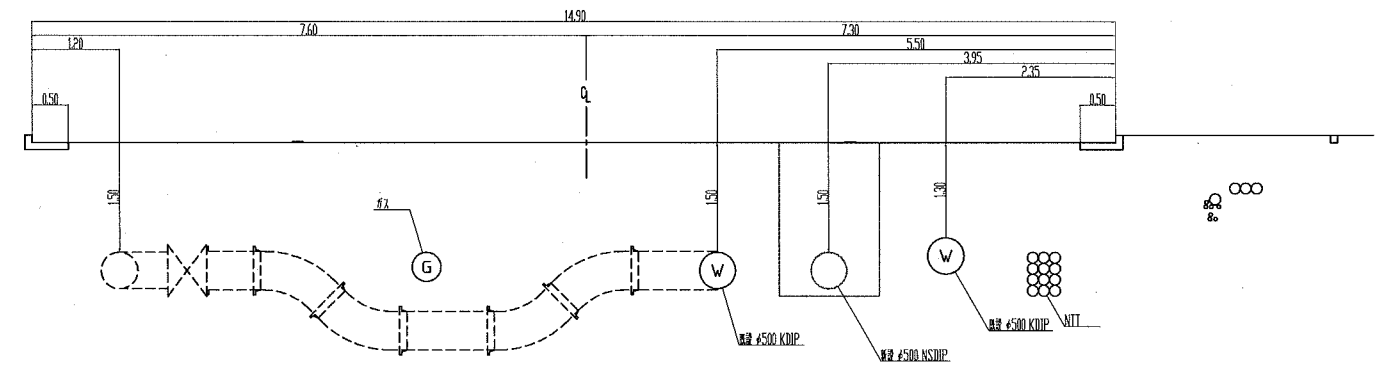


断面図 S=1/50

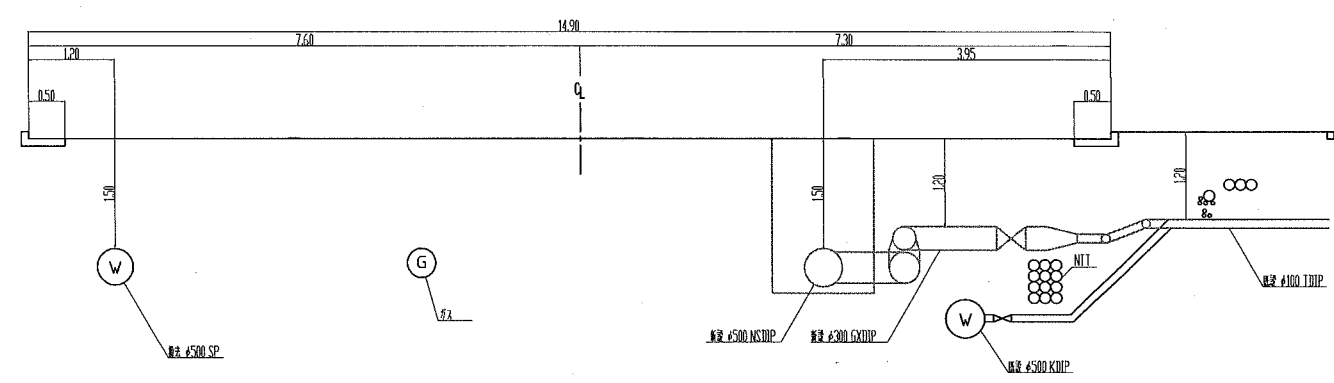
P0付近



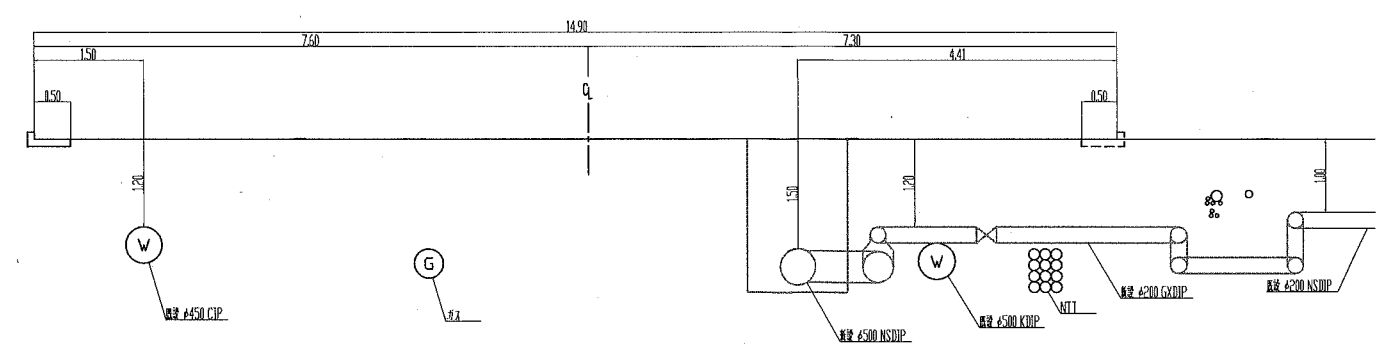
P7付近



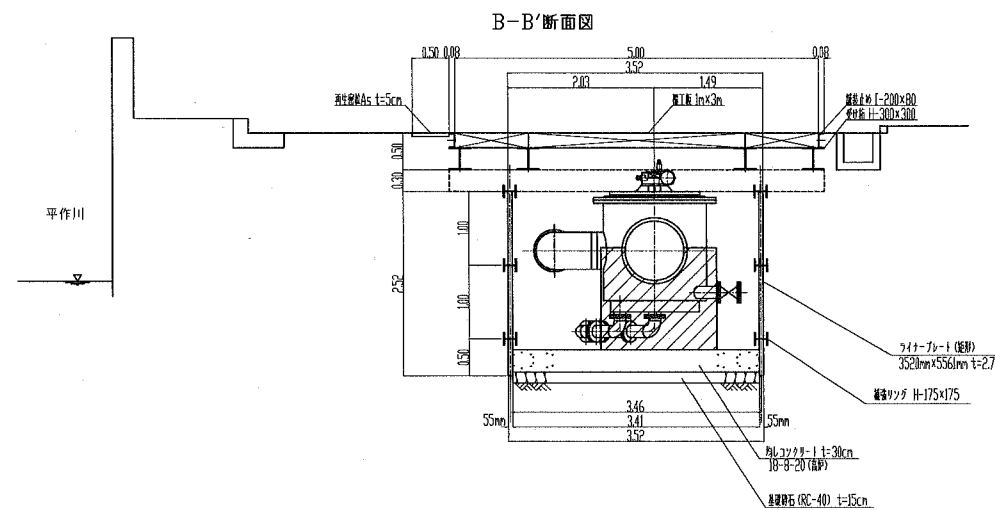
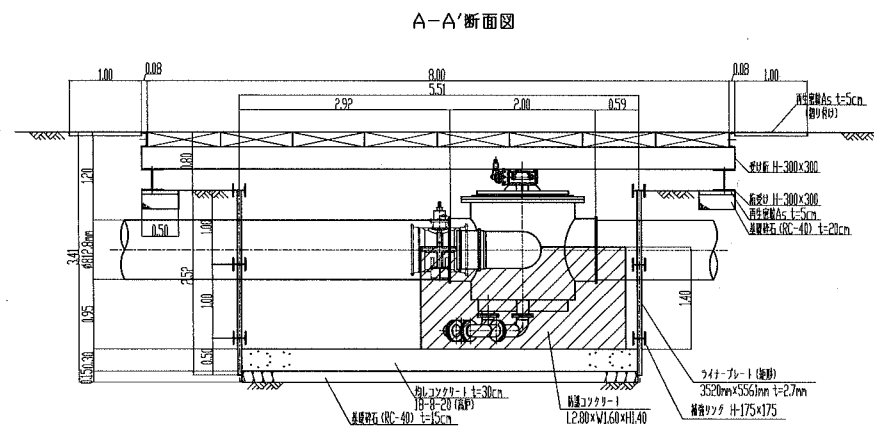
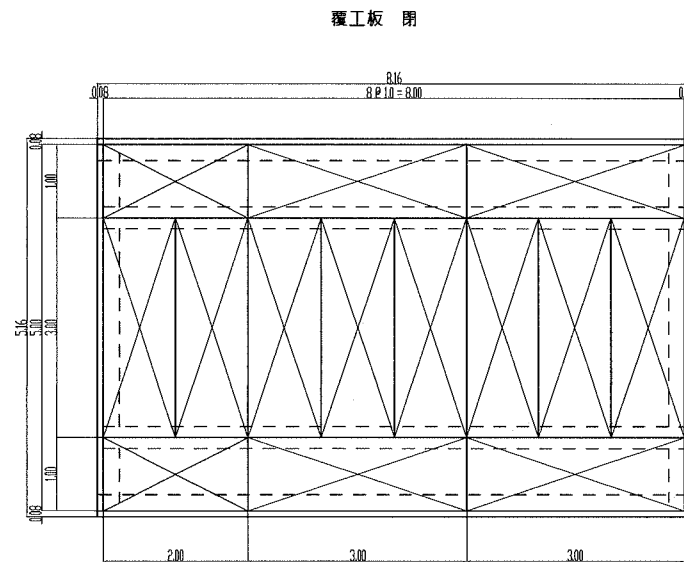
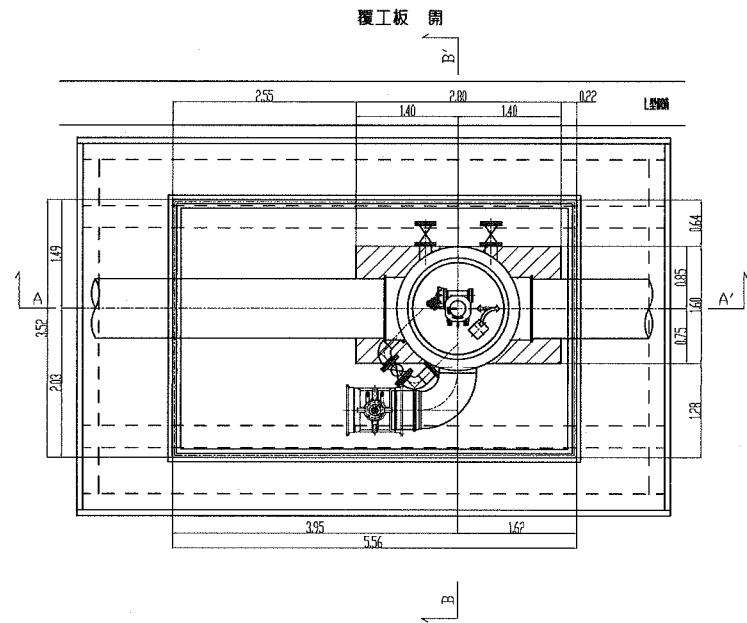
P4付近



P12付近



立坑詳細図 (参考) S=1/50
 不断水分岐工



設計図	5/5枚				
工事名	久里浜地区配水本管布設工事 (H30の1)				
工事場所	横須賀市久里浜1丁目2番先から4丁目2番先まで				
図面名称	立坑詳細図 (参考)				
図面番号	久比里2 1 A3, B3, B4, C4 久比里2 2 C1、久里浜0 2 A1				
施工業者					
平成30年 (2018年) 9月					
課長	係長等	設計	監督	検査員	
横須賀市上下水道局技術部水道施設課					
計画課				私道	無
原図用紙サイズA1					