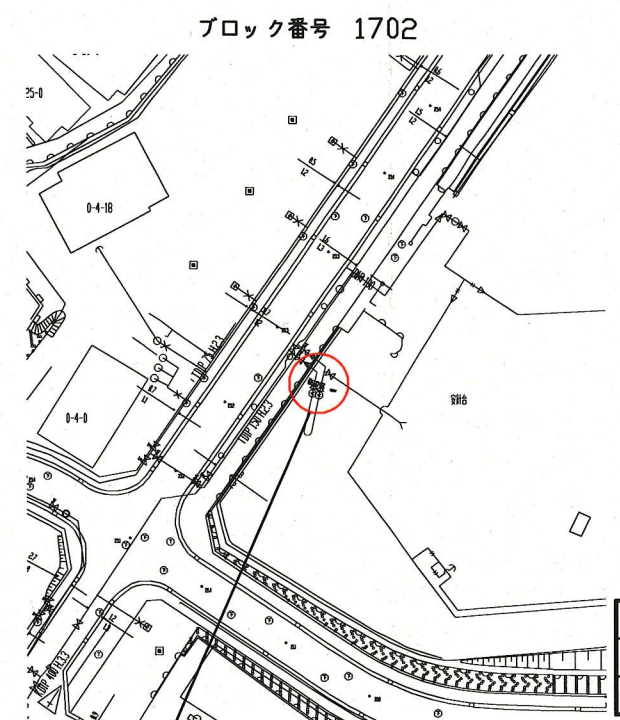
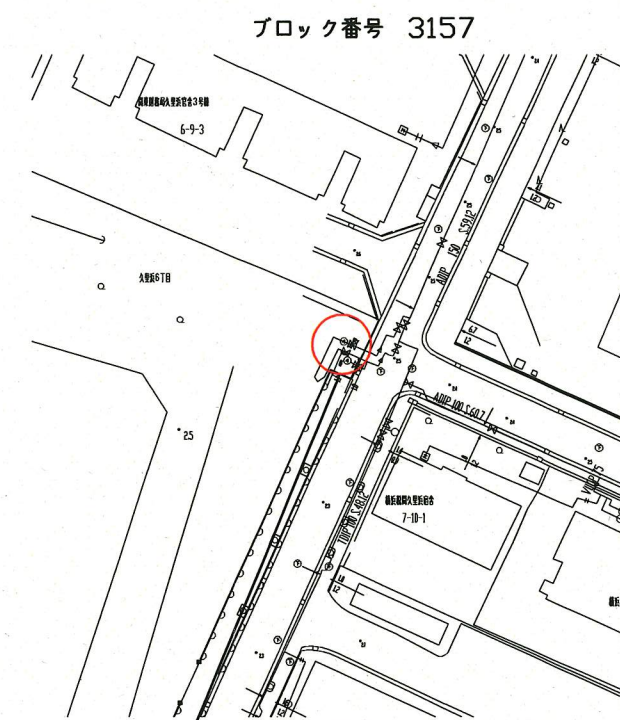
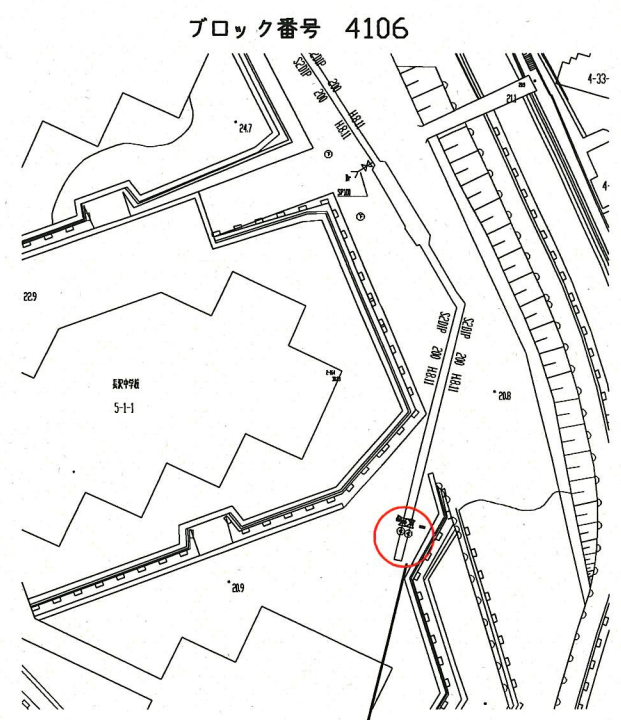
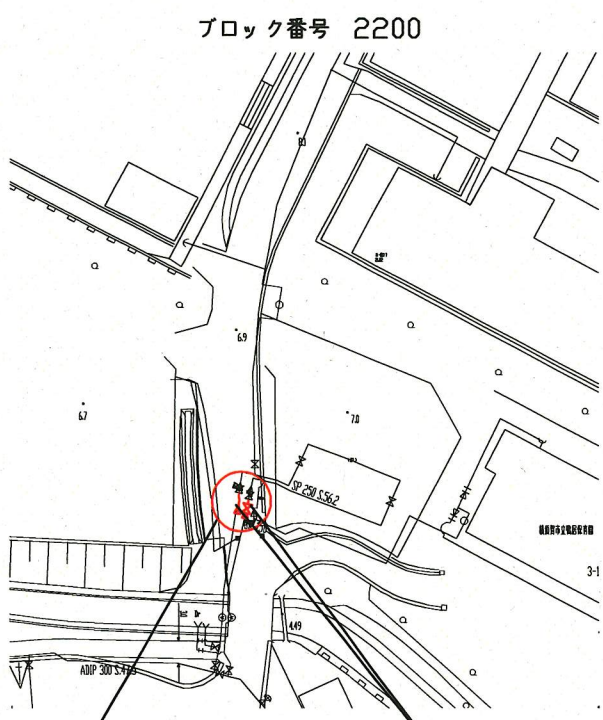


設計図	1/2枚			
工事名	非常用貯水装置改修工事 (H30の1)			
工事場所	横須賀市鴨居3丁目1番6号 他3箇所			
図面名称	標準詳細図(鴨居小除く)			
図面番号	久里浜13 A-3 鴨居18 B-4 長浦23 B-4 野比11 A-1			
施工業者				
平成30年(2018年)9月				
課長	係長等	設計	監督	検査員
横須賀市上下水道局技術部水道施設課				
計画課				
私道 無				

原図用紙サイズA1

工事概要	
A 非常用貯水装置用緊急遮断弁交換工事	4基
B 配水管布設工事 $\phi 200$ GXDIP L=6m	



A 非常用貯水装置用緊急遮断弁交換工事 1基
鴨居3丁目1番6号(鴨居小学校)
図面番号 鴨居 18 B-4

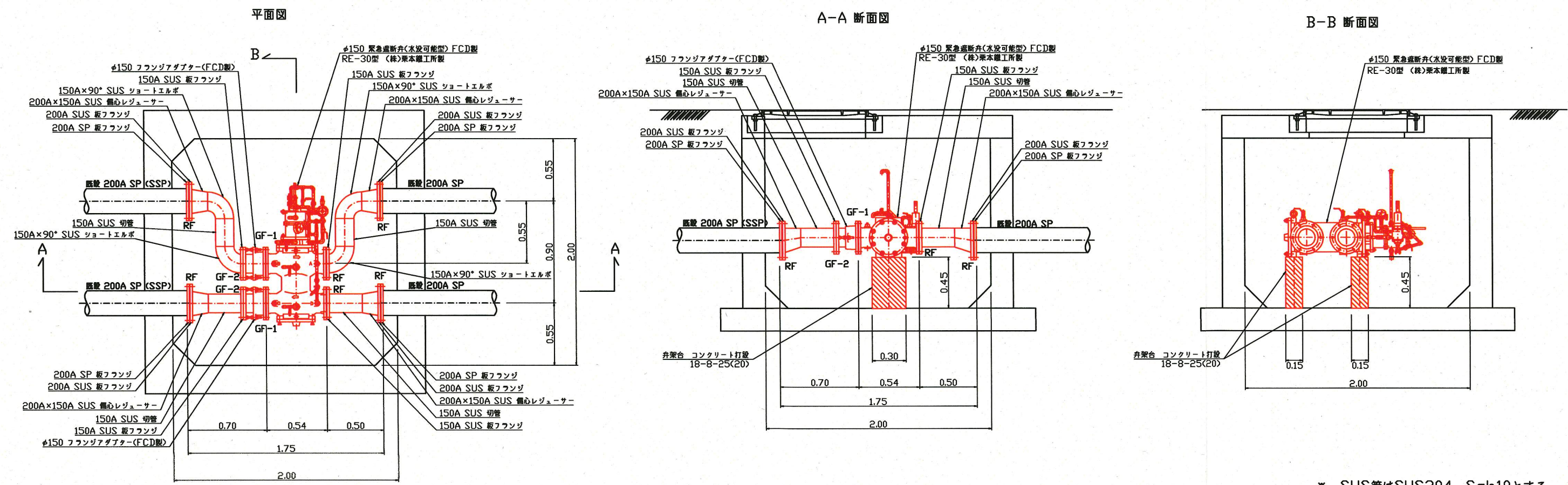
B 配水管布設工事 $\phi 200$ GXDIP L=6m

A 非常用貯水装置用緊急遮断弁交換工事 1基
長沢5丁目1番1号(長沢中学校)
図面番号 野比 11 A-1

A 非常用貯水装置用緊急遮断弁交換工事 1基
久里浜6丁目11番(総合高校グラウンド)
図面番号 久里浜 13 A-3

A 非常用貯水装置用緊急遮断弁交換工事 1基
安針台3番1号(長浦小学校)
図面番号 野比 11 A-1

標準詳細図(鴨居小除く) S=NON

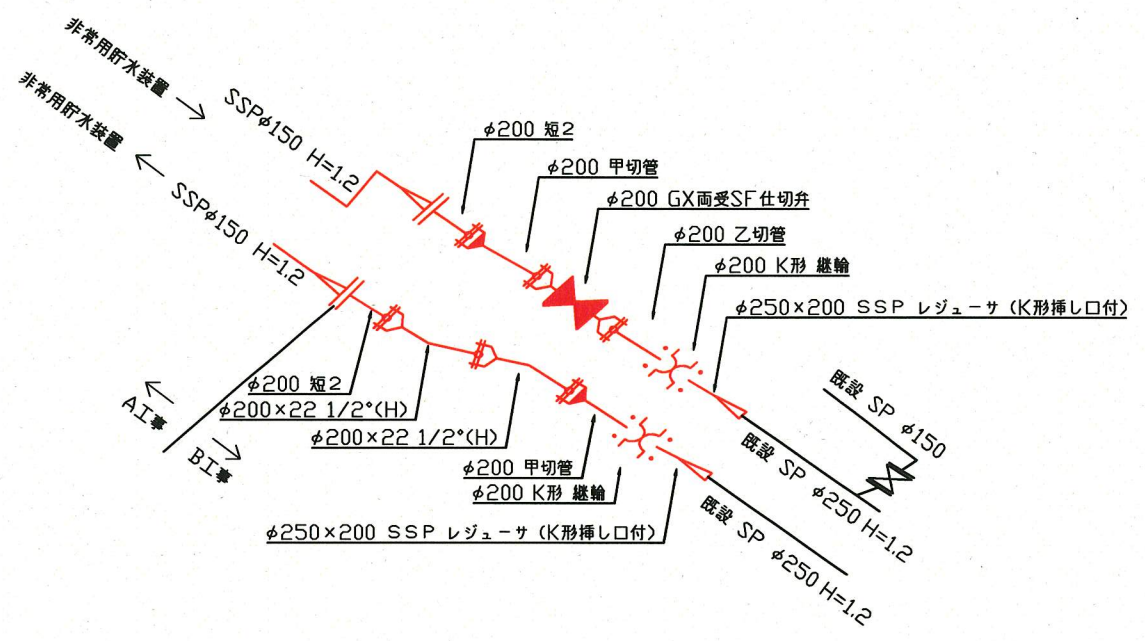


* SUS管はSUS304、Sch10とする。

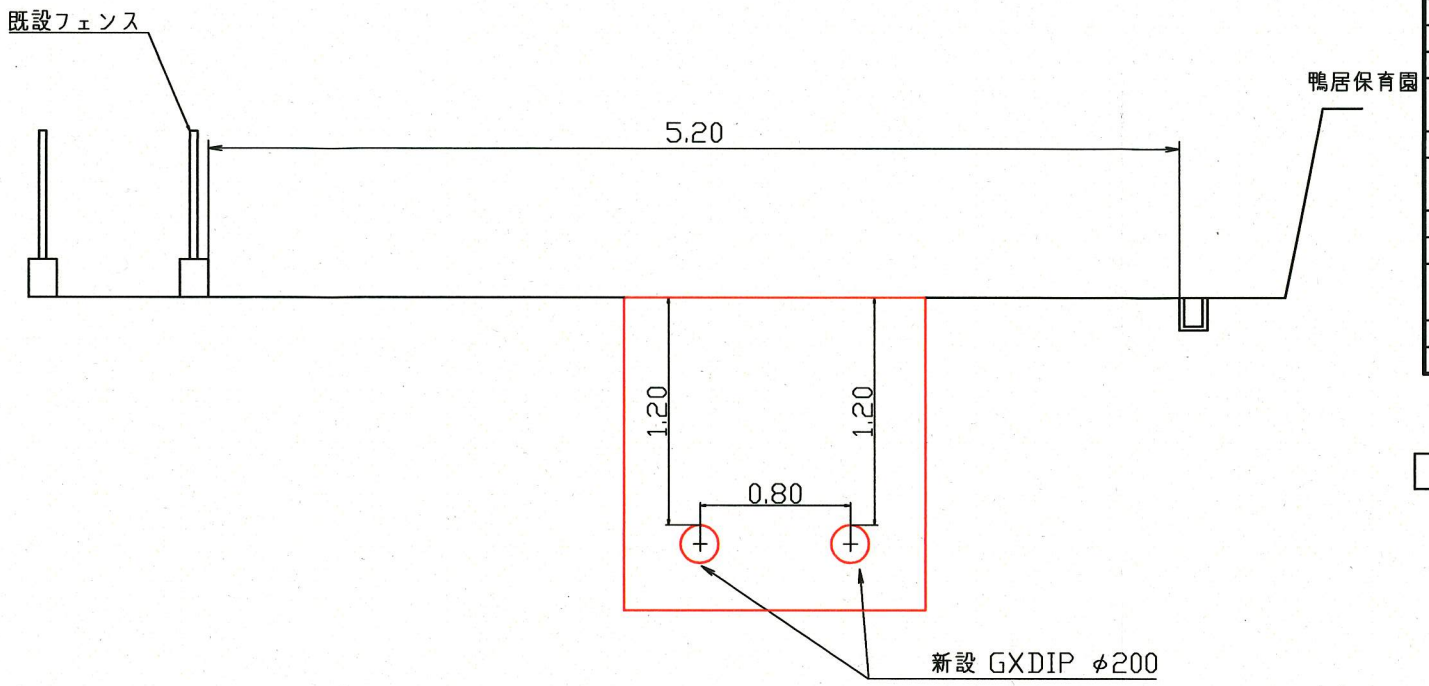
設計図	2/2枚				
工事名	非常用貯水装置改修工事 (H30の1)				
工事場所	横須賀市鴨居3丁目1番6号 他3箇所				
図面名称	配管図 断面図 標準詳細図 (鴨居小)				
図面番号	鴨居18B-4				
施工業者					
平成30年(2018年)9月	課長	係長等	設計	監督	検査員
横須賀市上下水道局技術部水道施設課					
計画課					私道無

原図用紙サイズA1

配管図

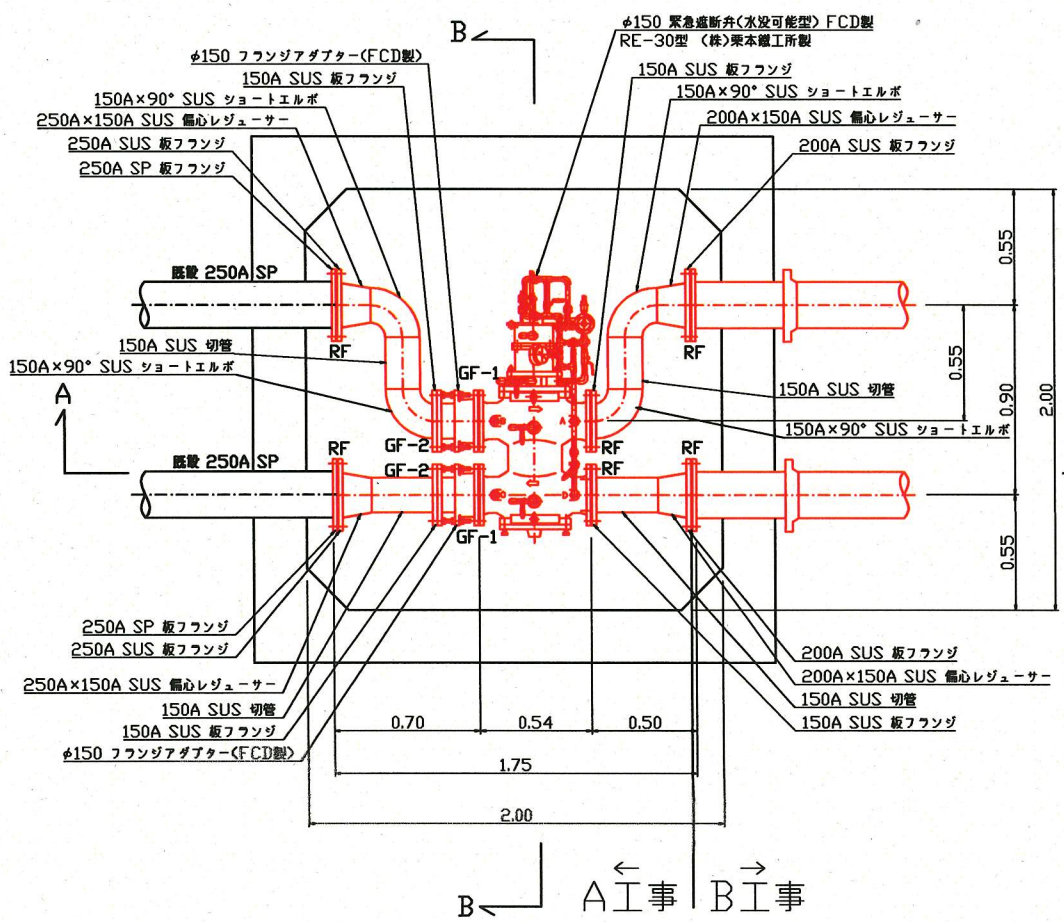


断面図 S=1/20

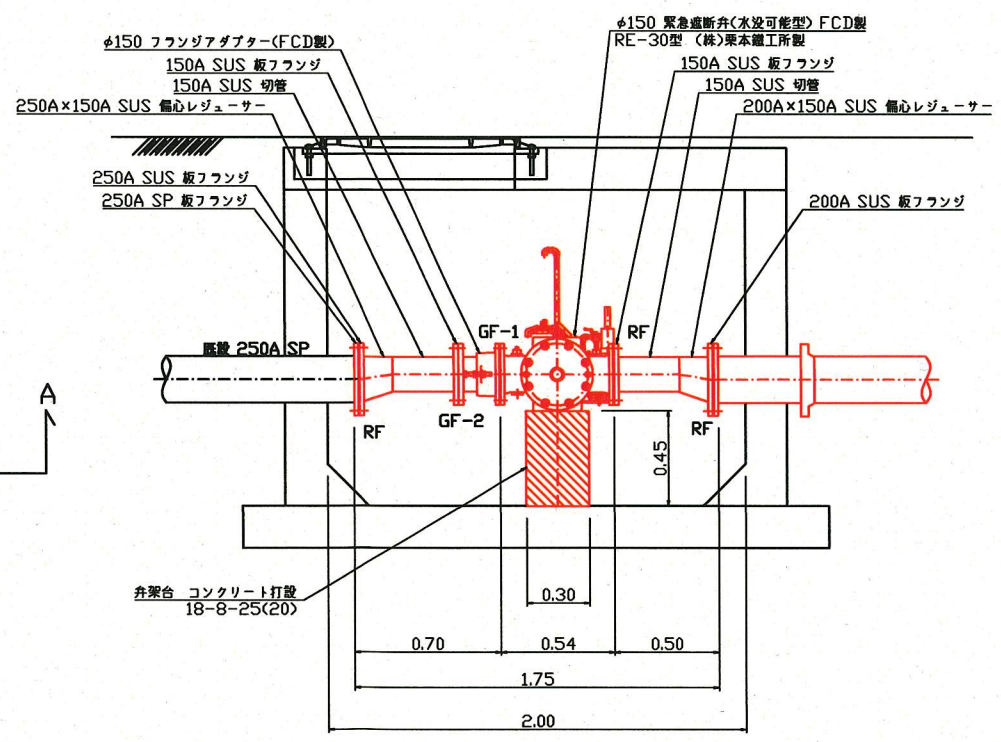


標準詳細図(鴨居小) S=NON

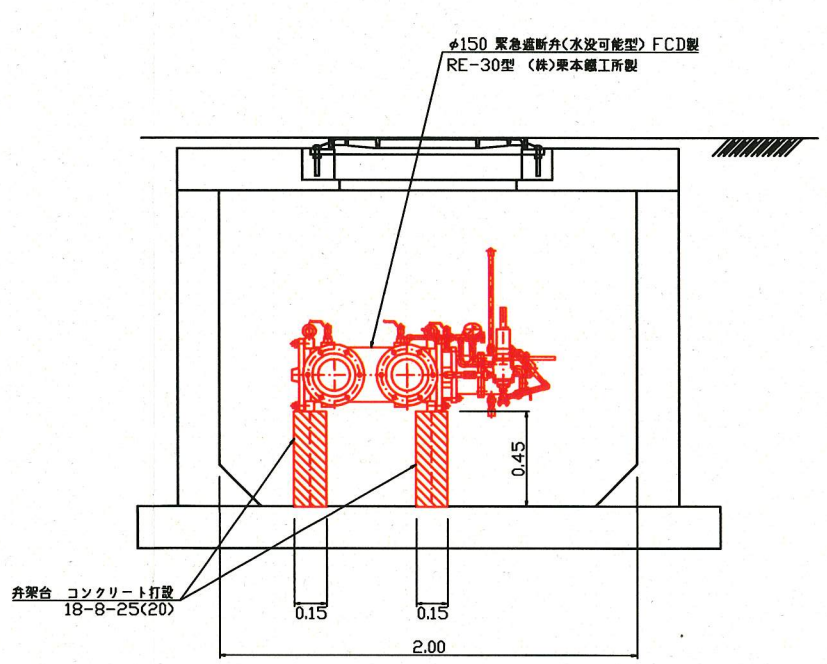
平面図



A-A 断面図



B-B 断面図



※ SUS管はSUS304、Sch10とする。

工事	土被り	掘削方法(参考)	昼夜	埋戻し材料	先行路盤	舗装種類	路盤材料	試掘	その他
B工事	1.2m	バックホウ0.2m ³	昼	改良土	有	密粒5cm	RC-40=20cm	2m	