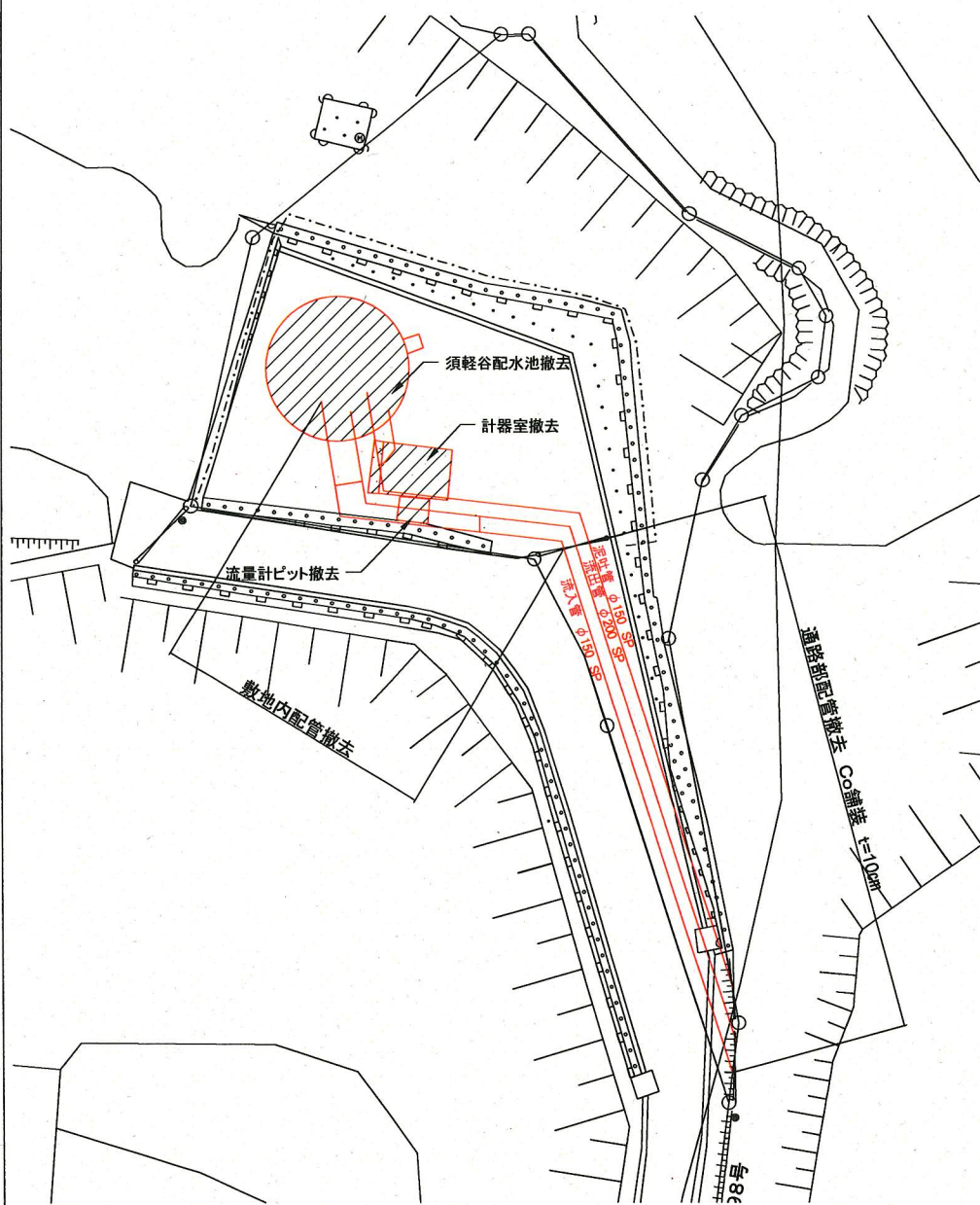
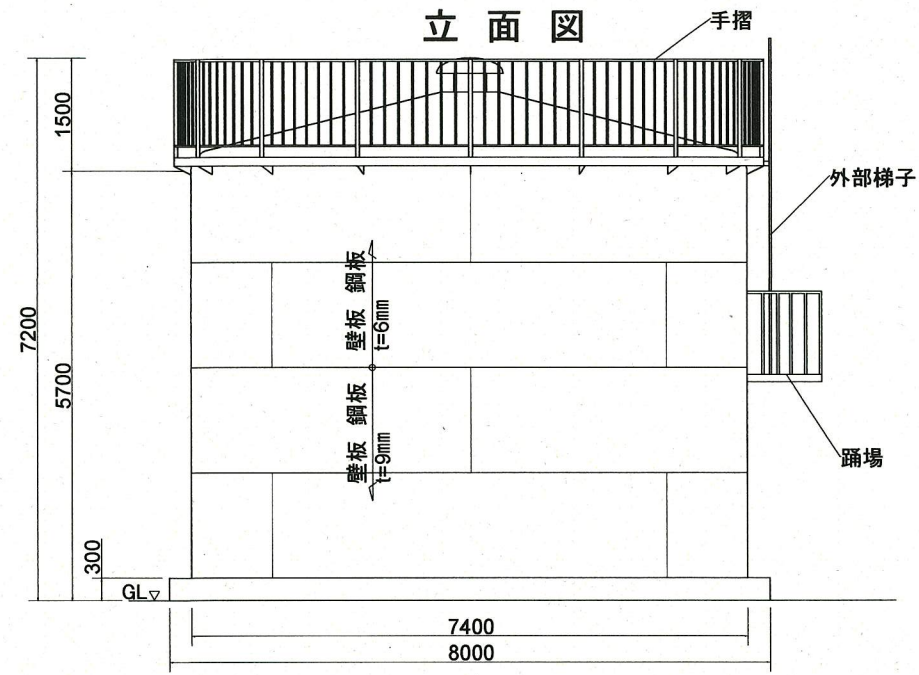


案内図 1:500



配水池構造図 1:50



設計図 1/3枚

工事名	須軽谷配水池撤去工事			
工事場所	横須賀市須軽谷18番地2号			
図面名称	案内図、配水池構造図			
図面番号	長沢06 C-2			
施工業者				
平成30年(2018年)9月	課長	主査等	設計	監督
課長	主査等	設計	監督	検査員
横須賀市上下水道局技術部水道施設課	計画課			私道無
原図用紙サイズ	A1			

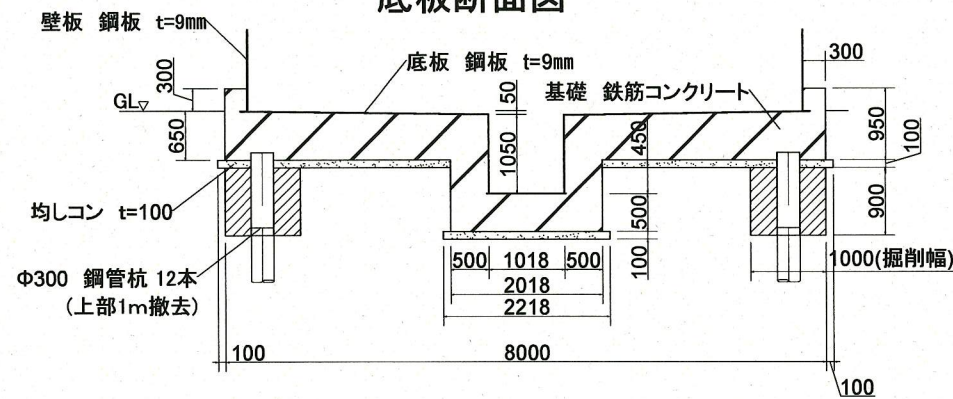
工事概要

配水池撤去工	鋼製タンク	1式
付帯施設撤去工	計器室他	1式
撤去管	φ150 SP	131m
	φ200 SP	46m
	φ300 SP	7m

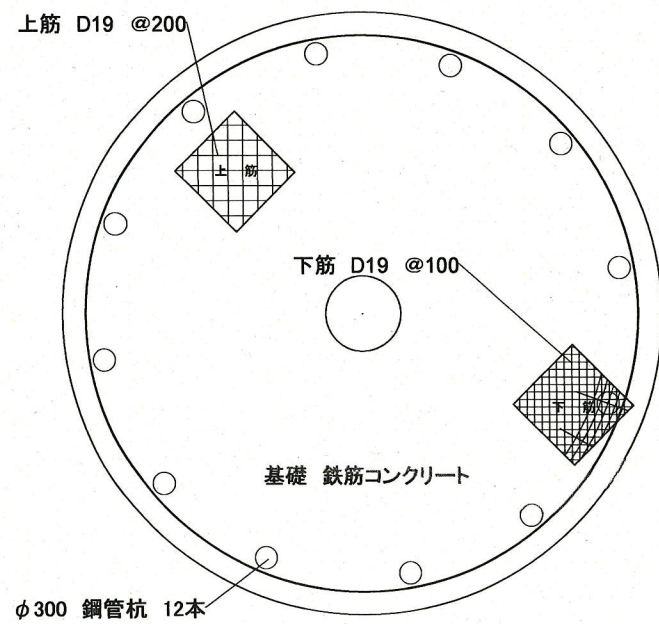
鋼製配水池撤去内訳

名称	寸法	数量	摘要
躯体	底板	D=7,600 t=9mm	1式 裏当板 (FB-50*6)
	壁板	D=7,400 h=3,000 t=9 D=7,400 h=2,700 t=6	1式 SS
	屋根板	D=7,400 t=6mm	1式 SS
	H鋼	H-150*75*6.5	16本 SS
付属品	梯子	W=500	1式 SGP 屋外
	梯子	W=500	1式 SUS316 槽内
	手摺	H=1.48m	1式 SGP
基礎	通風筒	φ500	1式 SS
	鋼管杭	φ300	12本 上部1m撤去
基礎	底板基礎	D=8,000 t=650	1式 鉄筋コンクリート

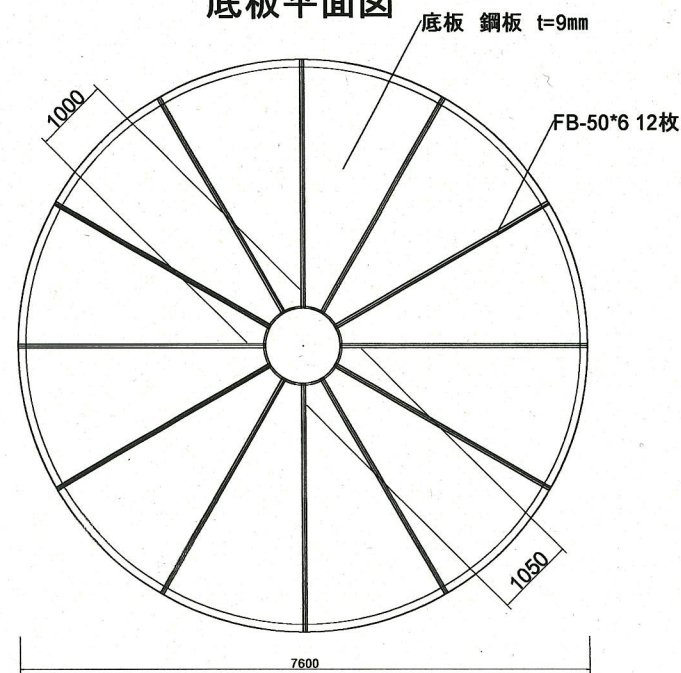
底板断面図



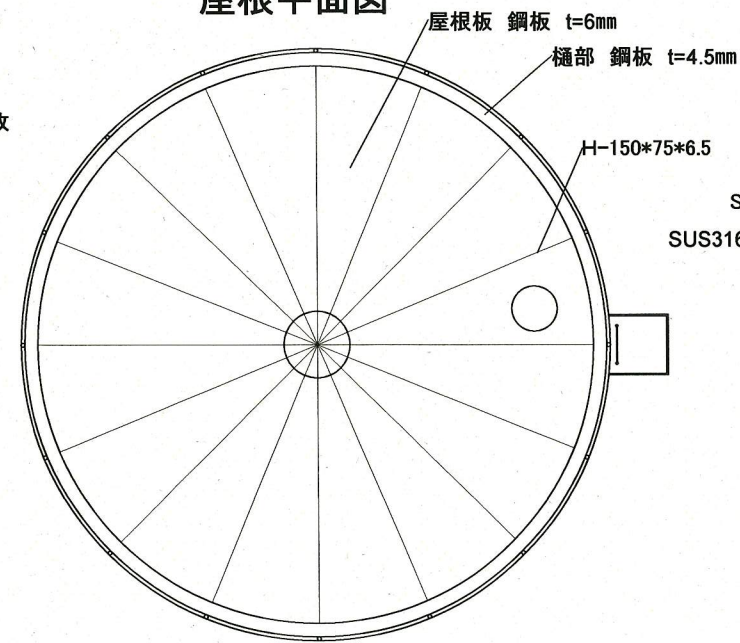
基礎平面図



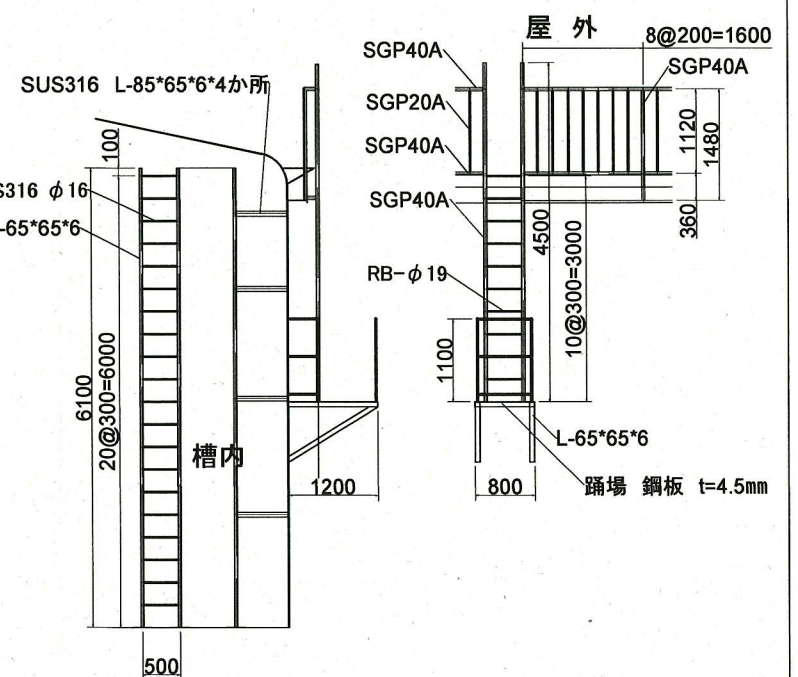
底板平面図



屋根平面図



梯子詳細図



計器室構造図 1:30

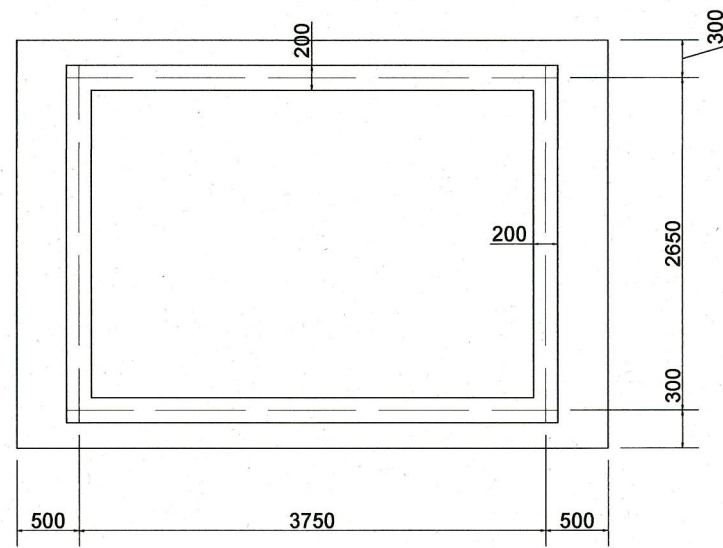
立面図

設計図 2/3枚

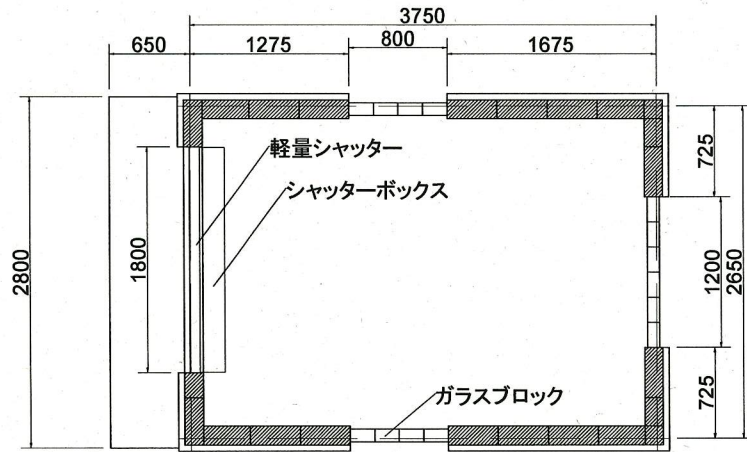
工事名				
須軽谷配水池撤去工事				
工事場所				
横須賀市須軽谷18番地2号				
図面名称				
計器室構造図 流量計ピット構造図				
図面番号				
長沢06 C-2				
施工業者				
平成30年(2018年)9月				
課長	主査等	設計	監督	検査員
横須賀市上下水道局技術部水道施設課				
計画課			私道無	

原図用紙サイズ A1

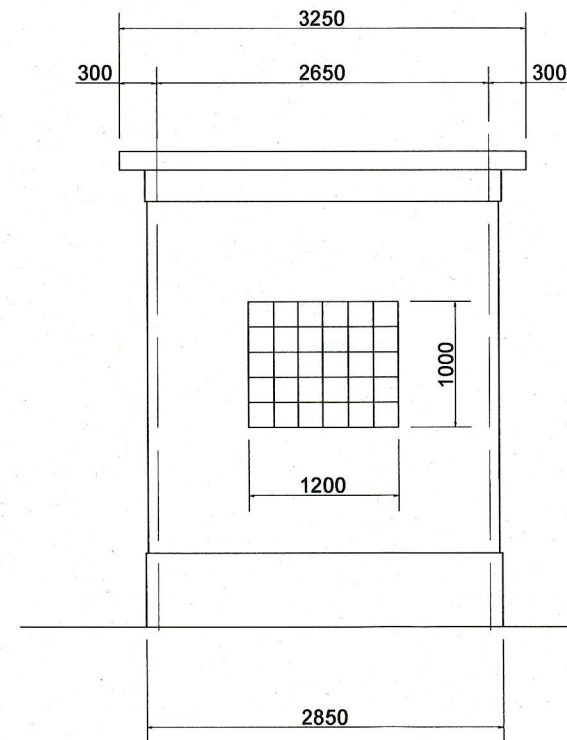
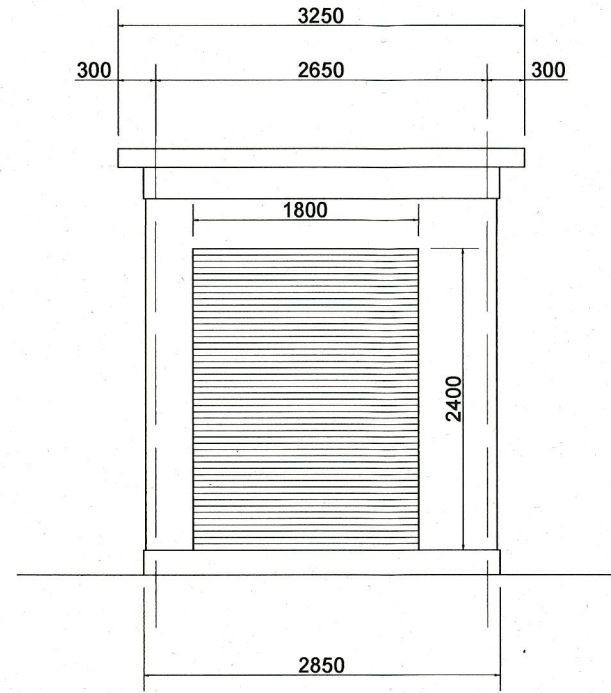
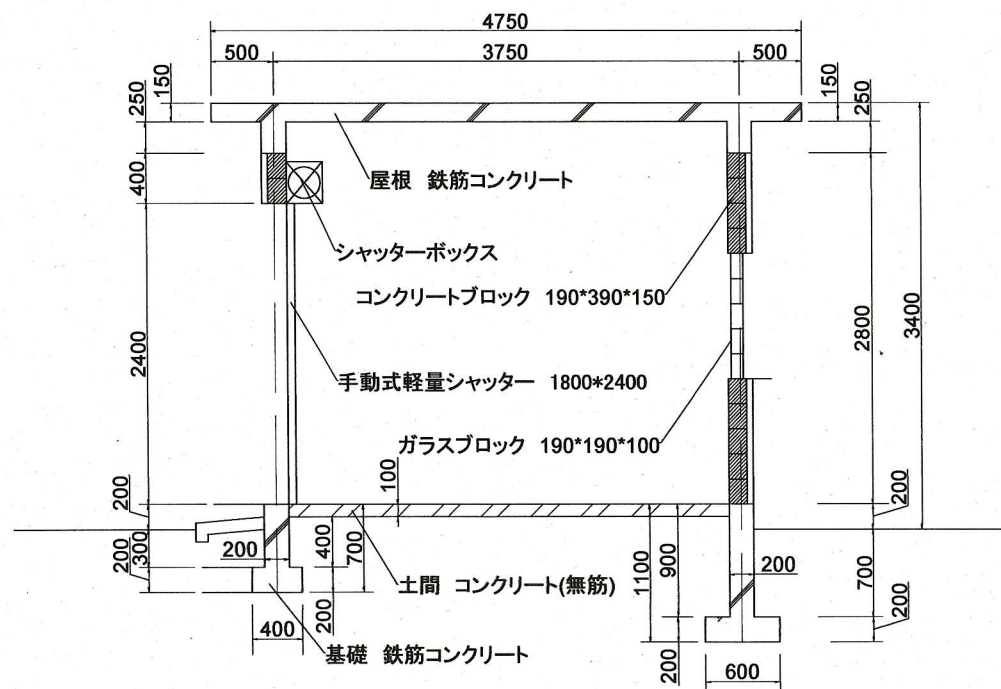
屋根伏図



床伏図

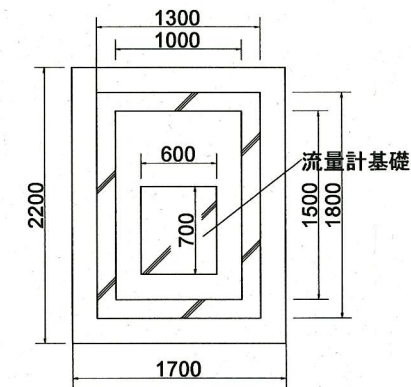


断面図

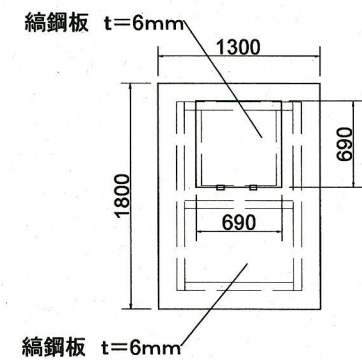


流量計ピット構造図 1:30

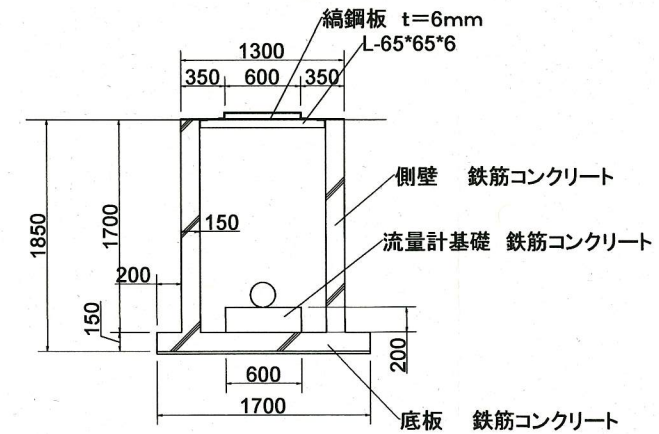
平面図



鋼製蓋平面図



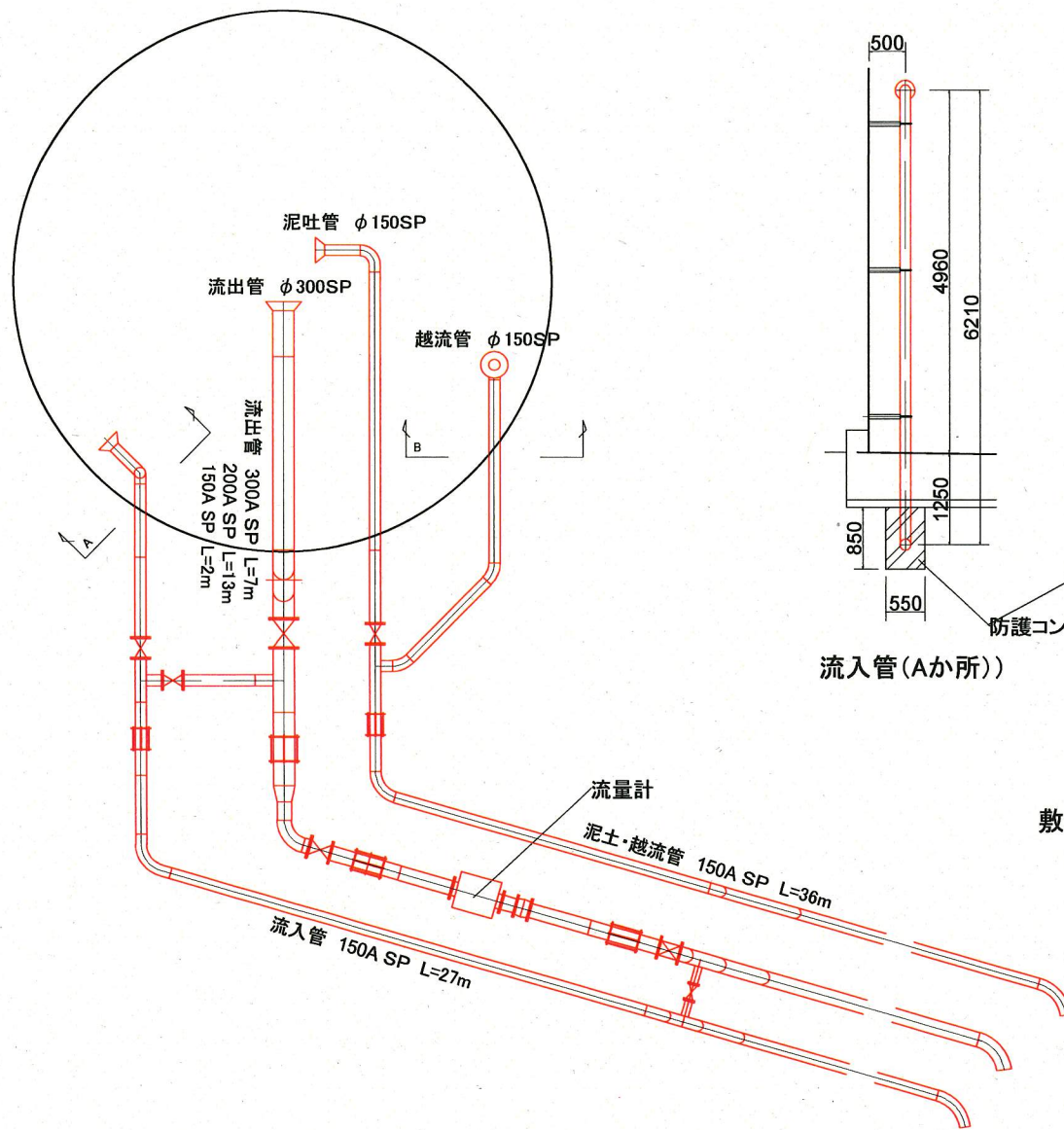
断面図



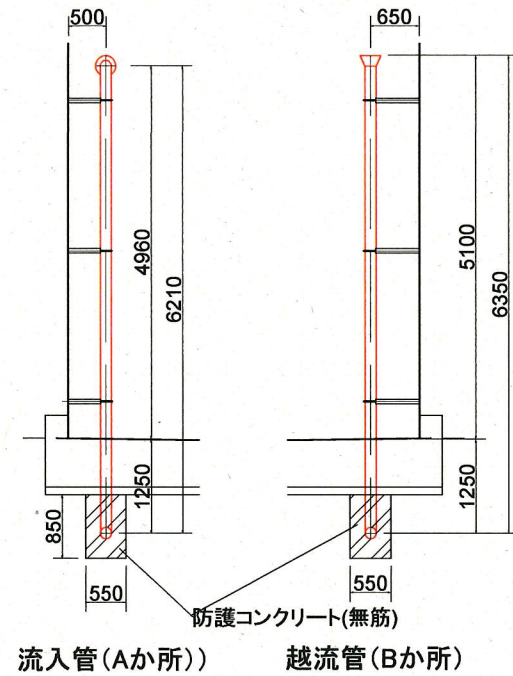
工事名	須軽谷配水池撤去工事			
工事場所	横須賀市須軽谷18番地2号			
図面名称	配管図			
図面番号	長沢06 C-2			
施工業者				
平成30年(2018年)9月	課長	主査等	設計	監督
計画課				検査員
横須賀市上下水道局技術部水道施設課				私道無

原図用紙サイズ A1

敷地内配管平面図 1:50



タンク内配管立面図 1:50

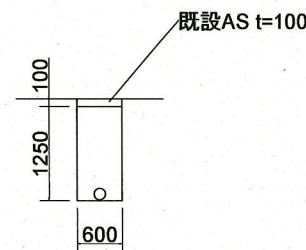


通路部撤去管内訳

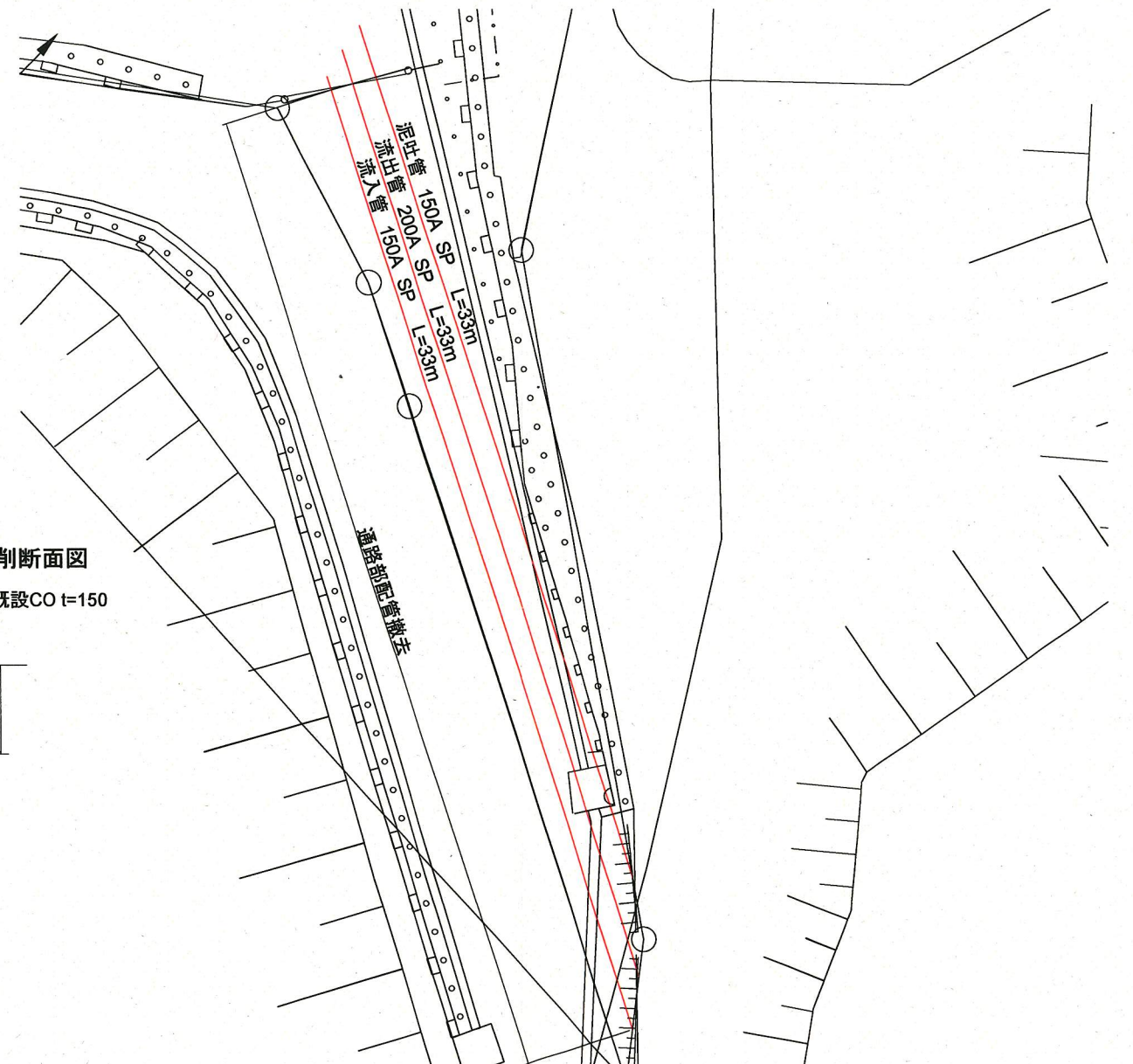
	流入管	流出管	泥吐・越流管	合計
φ200SP		33		33
φ150SP	33		33	66

既設舗装 CO t=15cm
 埋戻し 発生土・再生砕石埋戻し
 復旧 再生砕石 t=10cm
 Co(21-8) t=10cm

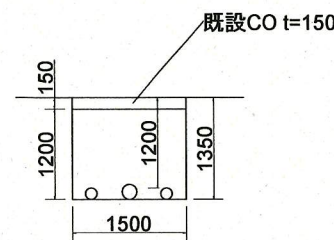
敷地内配管標準掘削断面図



通路部配管図 1:100



通路部配管標準掘削断面図



敷地内撤去管内訳

	流入管	流出管	泥吐・越流管	合計
φ300SP		7		7
φ200SP		13		13
φ150SP	27	2	36	65
φ300仕切弁		1		1
φ200仕切弁		2		2
φ150仕切弁	3		1	4
φ200流量计		1		1

既設舗装 As t=10cm
 埋戻し 発生土・再生砕石埋戻し
 復旧 As t=5cm