

設 計 図		1 枚の内 1	
工事名称	よこすか海岸通り流水設備撤去工事		
図面名称	位置図・平面図・詳細図	縮尺	各 記
課長		係長	
審査		設計	
平成30年9月設計		図面番号	8枚の内 1
横須賀市土木部道路建設課			

位置図

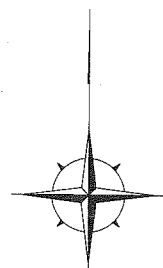
記号

縮尺

1 : 4000

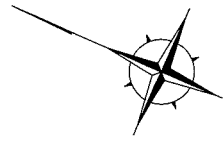
制定年度

よこすか海岸通り流水設備撤去工事
横須賀市平成町2丁目7番地先ほか1箇所



施工箇所

東京湾



記号		
縮尺	1 / 1000	制定年度

よこすか海岸通り流水設備撤去工事
横須賀市平成町2丁目7番地先

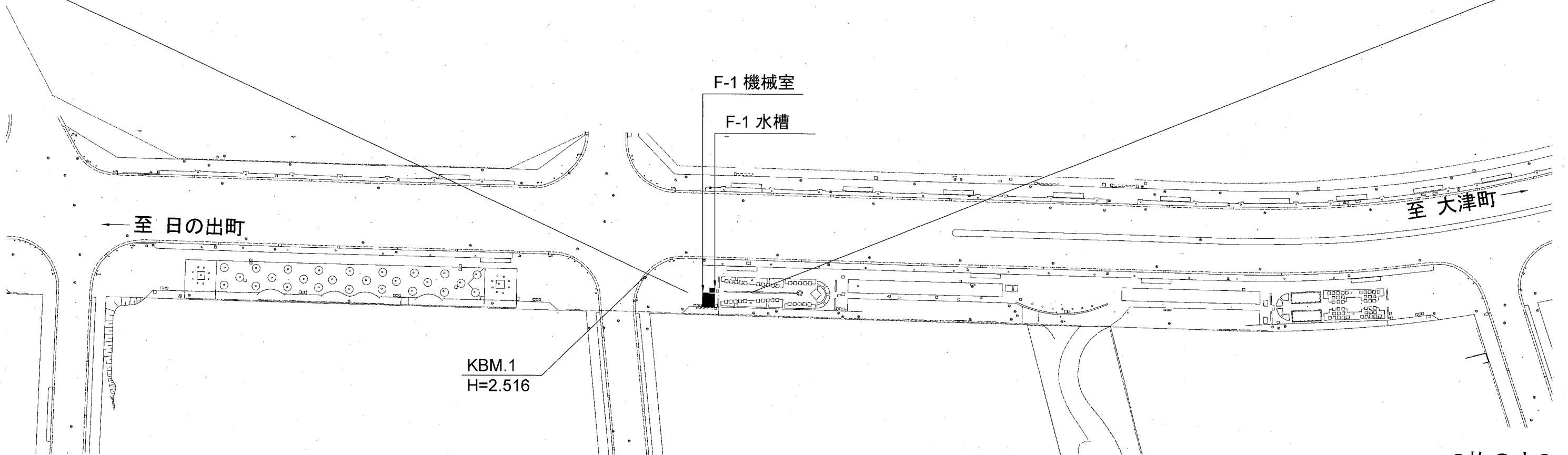
流水設備撤去工 [Fブロック] 1式

F-1 水槽

設備類撤去	水位計	1基
水管各種撤去	ろ過機吸込管φ40	1式
水流ポンプ撤去	流入口	1個
電線管各種撤去	電気配線ケーブル類	1式
管口閉塞	躯体貫通管開口部処理	1式

F-1 機械室

ろ過機撤去	6m ³ /h × φ40 × 0.75KW	1基
滅菌機撤去	30W[100Lタンク付]	1基
床排水ポンプ撤去	φ50 × 0.75KW	2基
制御盤撤去	屋内自立型	1基
設備類撤去	換気設備[換気扇]	1式
	照明設備[蛍光灯]	1式
	給水設備[洗面]	1式
水管各種撤去	ろ過機吸込管φ40	1式
	ろ過機吐出管φ40	
	排水管φ50	
	給水管φ25	
電線管各種撤去	電気配線ケーブル類	1式
管口閉塞	躯体貫通管開口部処理	1式



記号

縮尺

1 / 1000

制定年度

よこすか海岸通り流水設備撤去工事
横須賀市三春町3丁目3番地先

流水設備撤去工 [Jブロック] 1式

車止め [撤去・再設置] N=1基

J-1 水槽

壁泉用ポンプ撤去
設備類撤去
水管各種撤去

φ150 × 5.5KW

4基

水位計

1基

壁泉水管 φ150
オーバーフロー管 φ100
ろ過機吐出管 φ80
導入管 φ200
連通管 φ250

1式

水流ポンプ撤去
電線管各種撤去
管口閉塞

流出口

1個

電気配線ケーブル類

1式

躯体貫通管開口部処理

1式

J-2 水槽

壁泉用ポンプ撤去

φ150 × 5.5KW

2基

アイスフロー噴水用ポンプ撤去

φ100 × 3.7KW

1基

設備類撤去

水位計

1基

水管各種撤去

壁泉水管 φ150

アイスフロー噴水水管 φ100

オーバーフロー管 φ100

排水管 φ150

ろ過機吸込管 φ100

1式

導入管 φ200

連通管 φ250

給水管 φ40

流入口

1個

電気配線ケーブル類

1式

躯体貫通管開口部処理

1式

水流ポンプ撤去
電線管各種撤去
管口閉塞

J-3 機械室

ろ過機撤去

30m³/h × φ65 × 3.7KW

1基

ろ過機撤去

6m³/h × φ40 × 0.4KW

1基

滅菌機撤去

30W[100Lタンク付]

2基

床排水ポンプ撤去

φ50 × 0.75KW

2基

制御盤撤去

屋内自立型

1基

設備類撤去

換気設備[換気扇]

1式

照明設備[蛍光灯]

1式

給水設備[洗面]

1式

水管各種撤去

ろ過機吸込管 φ50

ろ過機吸込管 φ100

ろ過機吐出管 φ40

ろ過機吐出管 φ80

排水管 φ80

給水管 φ25

給水管 φ40

幹線給水管 φ40

1式

電線管各種撤去

電気配線ケーブル類

1式

管口閉塞

躯体貫通管開口部処理

1式

車止め [撤去・再設置] N=1基

J-1 水槽

J-2 水槽

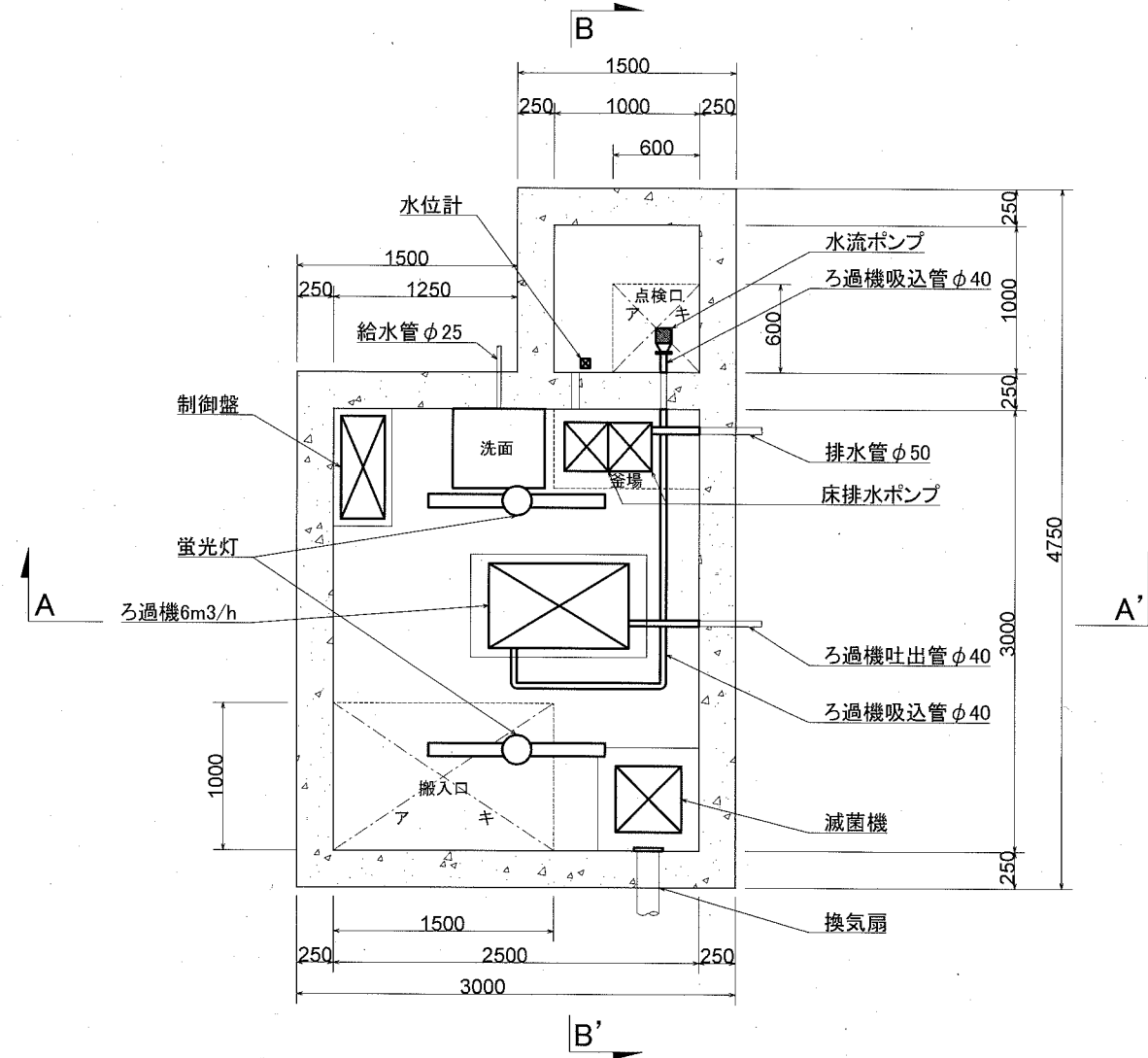
KBM.2
H=2.269

J-3 機械室

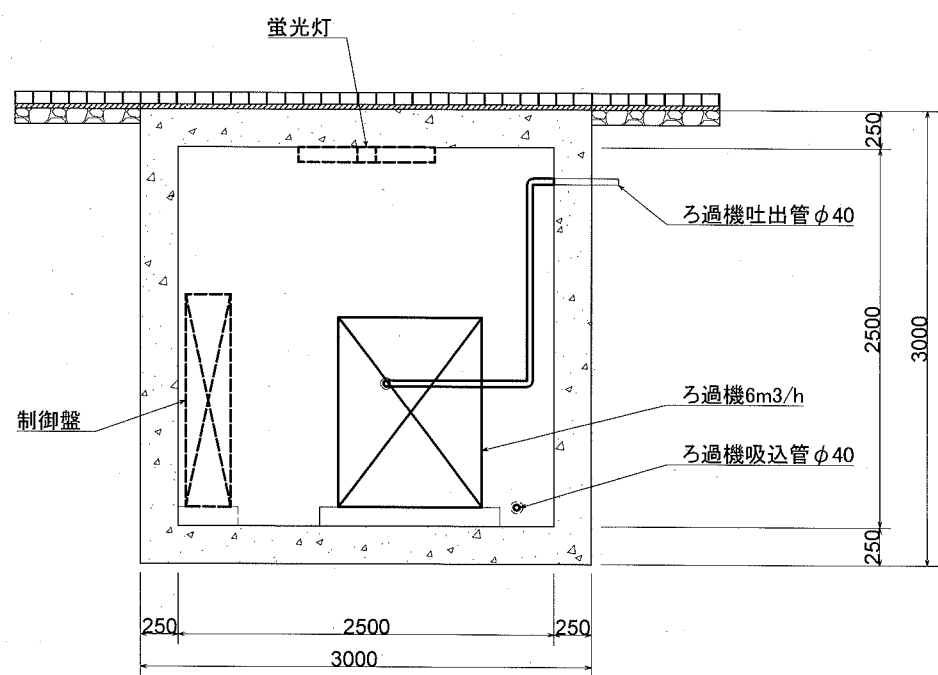
← 至 日の出町

至 大津町 →

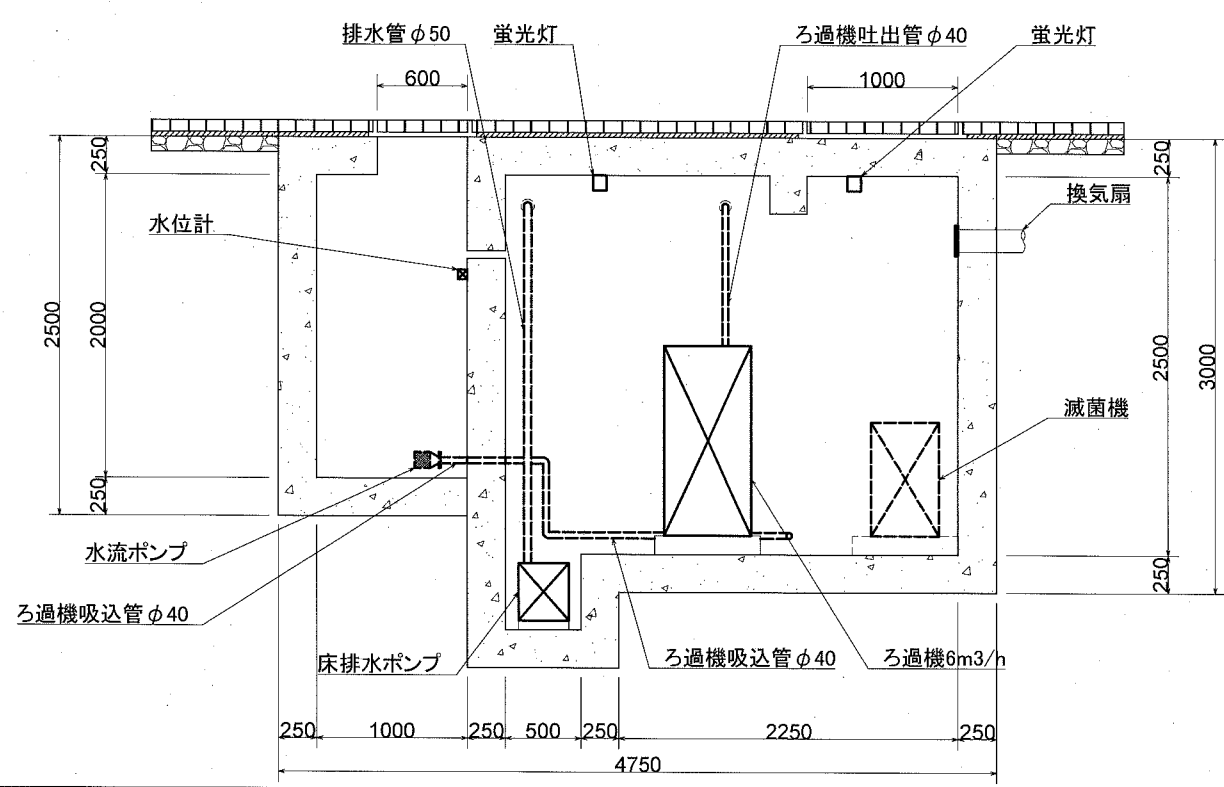
平面図



A-A' 断面図



B-B' 断面図



詳細図 [F-1 水槽・機械室]

流水設備撤去工 [Fブロック]

記号		
縮尺	1 / 50	制定年度

F-1 水槽

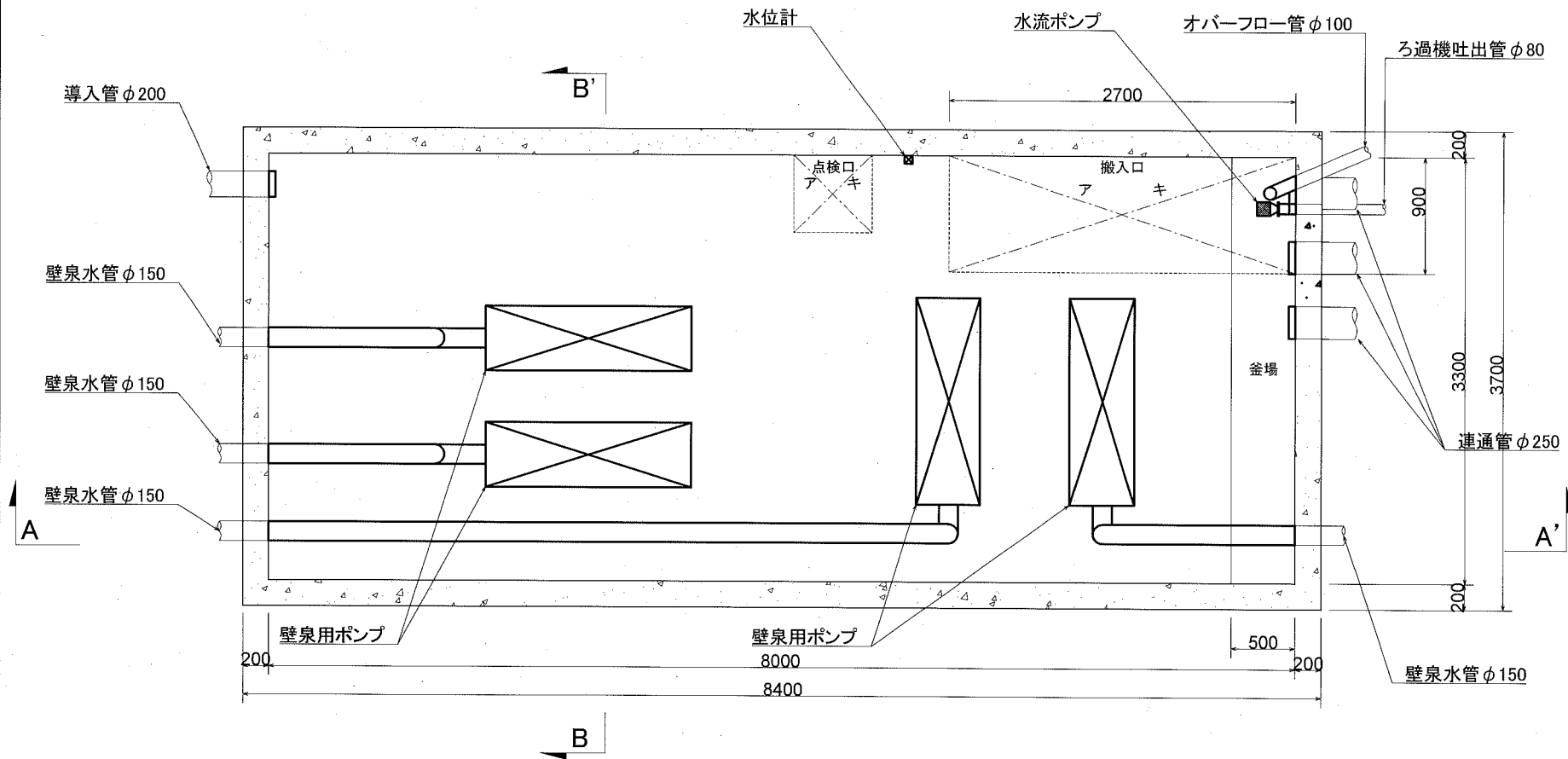
項目	内容	数量
設備類撤去	水位計	1基
水管各種撤去	ろ過機吸込管φ40	1式
水流ポンプ撤去	流入口	1個
電線管各種撤去	電気配線ケーブル類	1式
管口閉塞	躯体貫通管開口部処理	1式

F-1 機械室

項目	内容	数量
ろ過機撤去	6m³/h × φ40 × 0.75KW	1基
滅菌機撤去	30W[100Lタンク付]	1基
床排水ポンプ撤去	φ50 × 0.75KW	2基
制御盤撤去	屋内自立型	1基
設備類撤去	換気設備[換気扇]	1式
	照明設備[蛍光灯]	1式
	給水設備[洗面]	1式
水管各種撤去	ろ過機吸込管φ40	1式
	ろ過機吐出管φ40	
	排水管φ50	
	給水管φ25	
電線管各種撤去	電気配線ケーブル類	1式
管口閉塞	躯体貫通管開口部処理	1式

躯体に貫通している各種管路等については、躯体壁内に極力残置せず切断し撤去すること
また管路撤去後、残置館内をモルタルで穴埋めすること

平面図



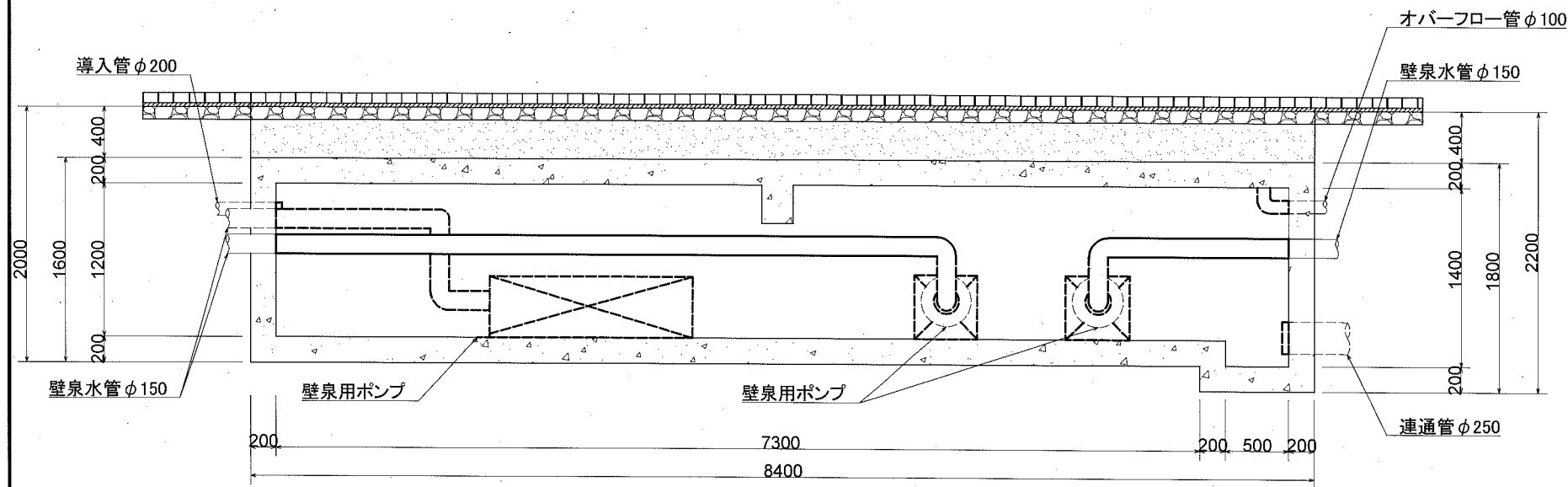
流水設備撤去工 [Jブロック]

J-1 水槽

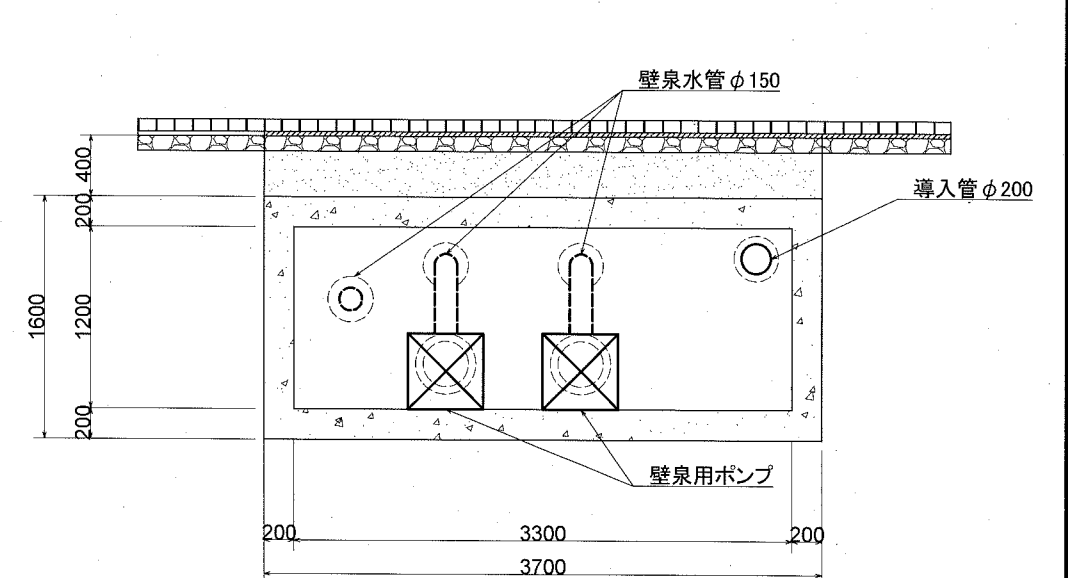
項目	内容	数量
壁泉用ポンプ撤去	φ150 × 5.5KW	4基
設備類撤去	水位計	1基
水管各種撤去	壁泉水管 φ150	1式
	オーバーフロー管 φ100	
	ろ過機吐出管 φ80	
	導入管 φ200	
	連通管 φ250	
水流ポンプ撤去	流出口	1個
電線管各種撤去	電気配線ケーブル類	1式
管口閉塞	躯体貫通管開口部処理	1式

躯体に貫通している各種管路等については、躯体壁内に極力残置せず切断し撤去すること
また管路撤去後、残置館内をモルタルで穴埋めすること

A-A' 断面図



B-B' 断面図



詳細図 [J-2 水槽]

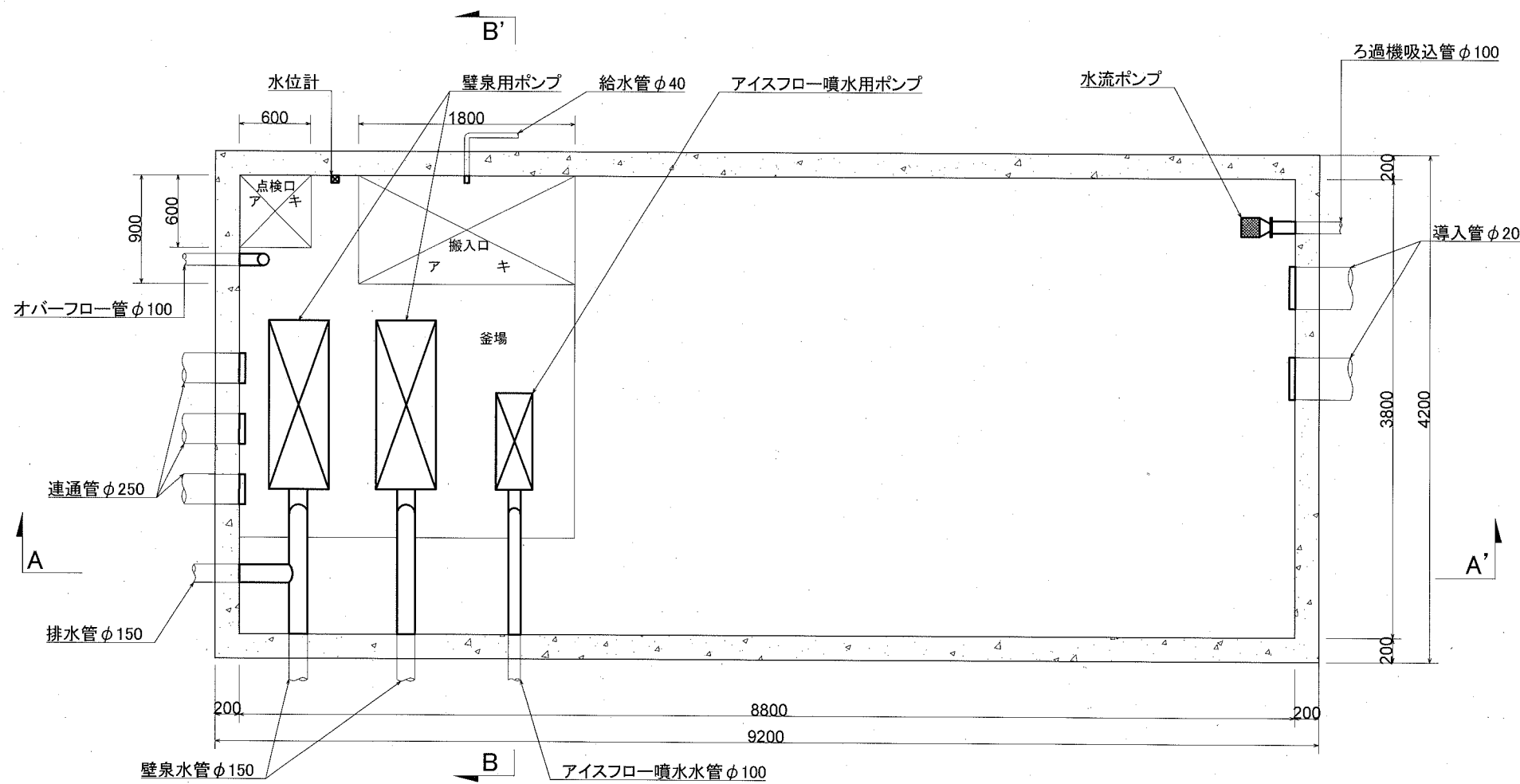
記号

縮尺

1 / 50

制定年度

平面図



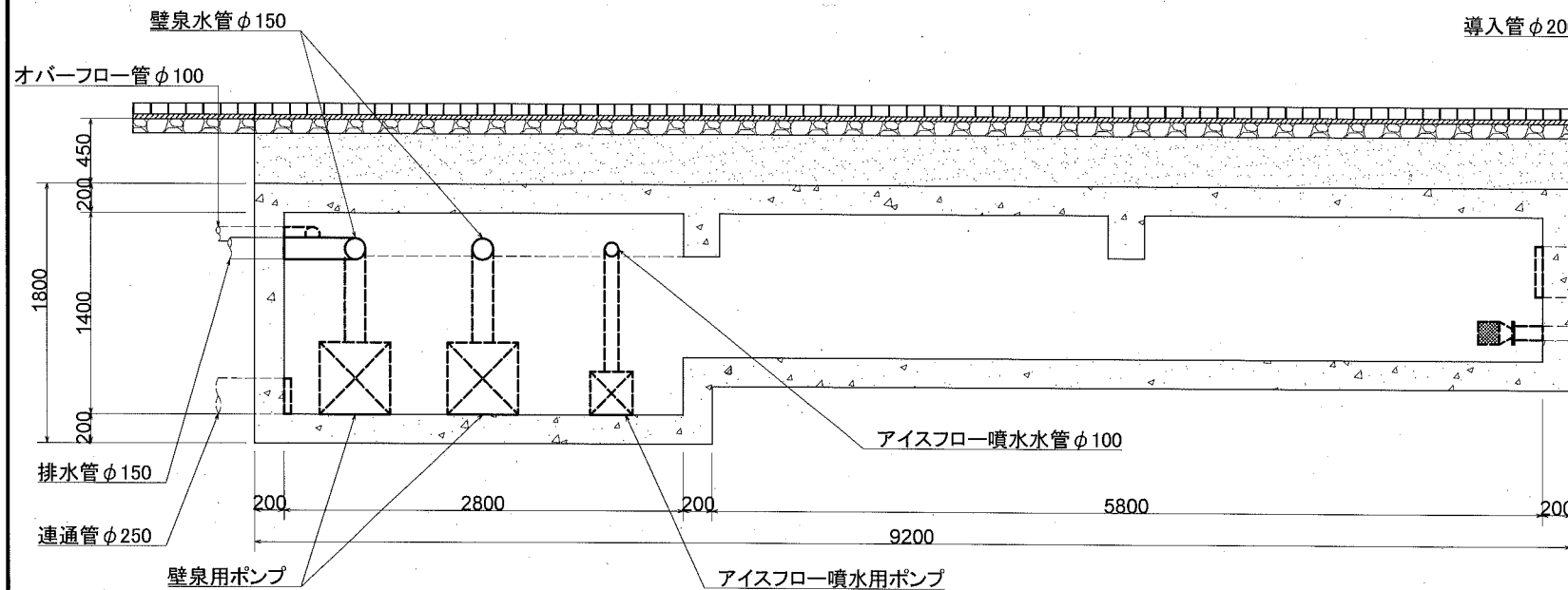
流水設備撤去工 [Jブロック]

J-2 水槽

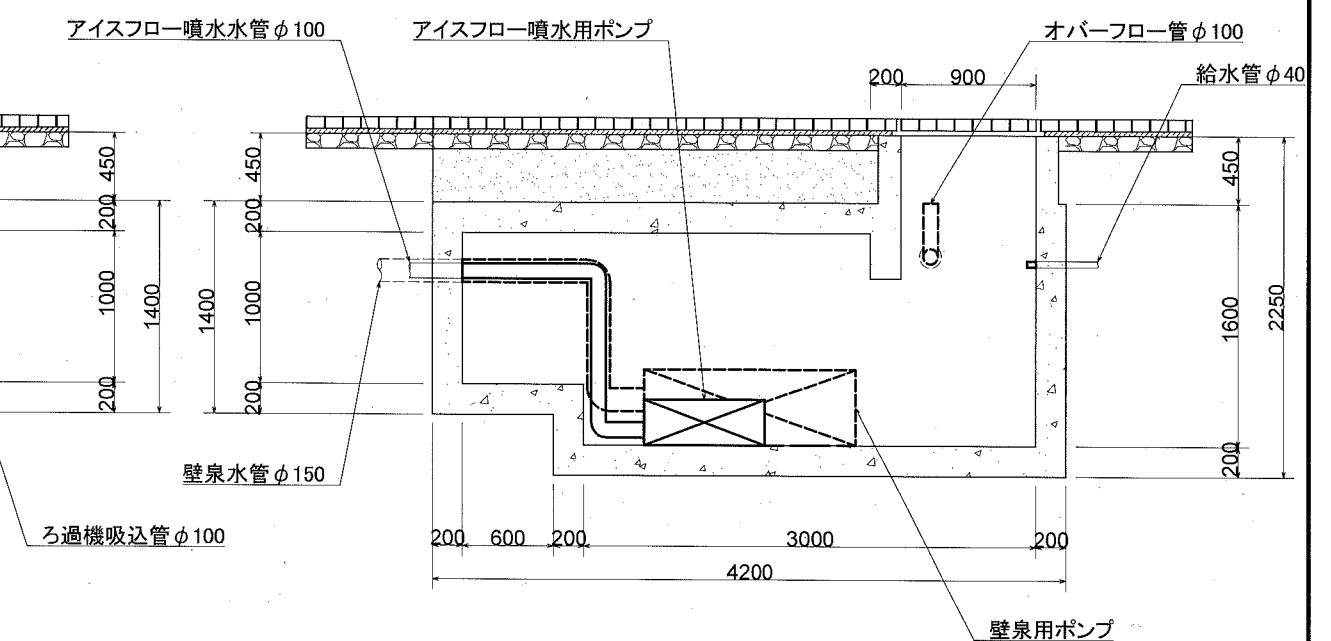
項目	内容	数量
壁泉用ポンプ撤去	φ150 × 5.5KW	2基
アイスフロー噴水用ポンプ撤去	φ100 × 3.7KW	1基
設備類撤去	水位計	1基
水管各種撤去	壁泉水管 φ150	1式
	アイスフロー噴水水管 φ100	
	オーバーフロー管 φ100	
	排水管 φ150	
	ろ過機吸込管 φ100	
	導入管 φ200	
	連通管 φ250	
給水管 φ40		
水流ポンプ撤去	流入口	1個
電線管各種撤去	電気配線ケーブル類	1式
管口閉塞	躯体貫通管開口部処理	1式

躯体に貫通している各種管路等については、躯体壁内に極力残置せず切断し撤去すること
また管路撤去後、残置館内をモルタルで穴埋めすること

A-A' 断面図

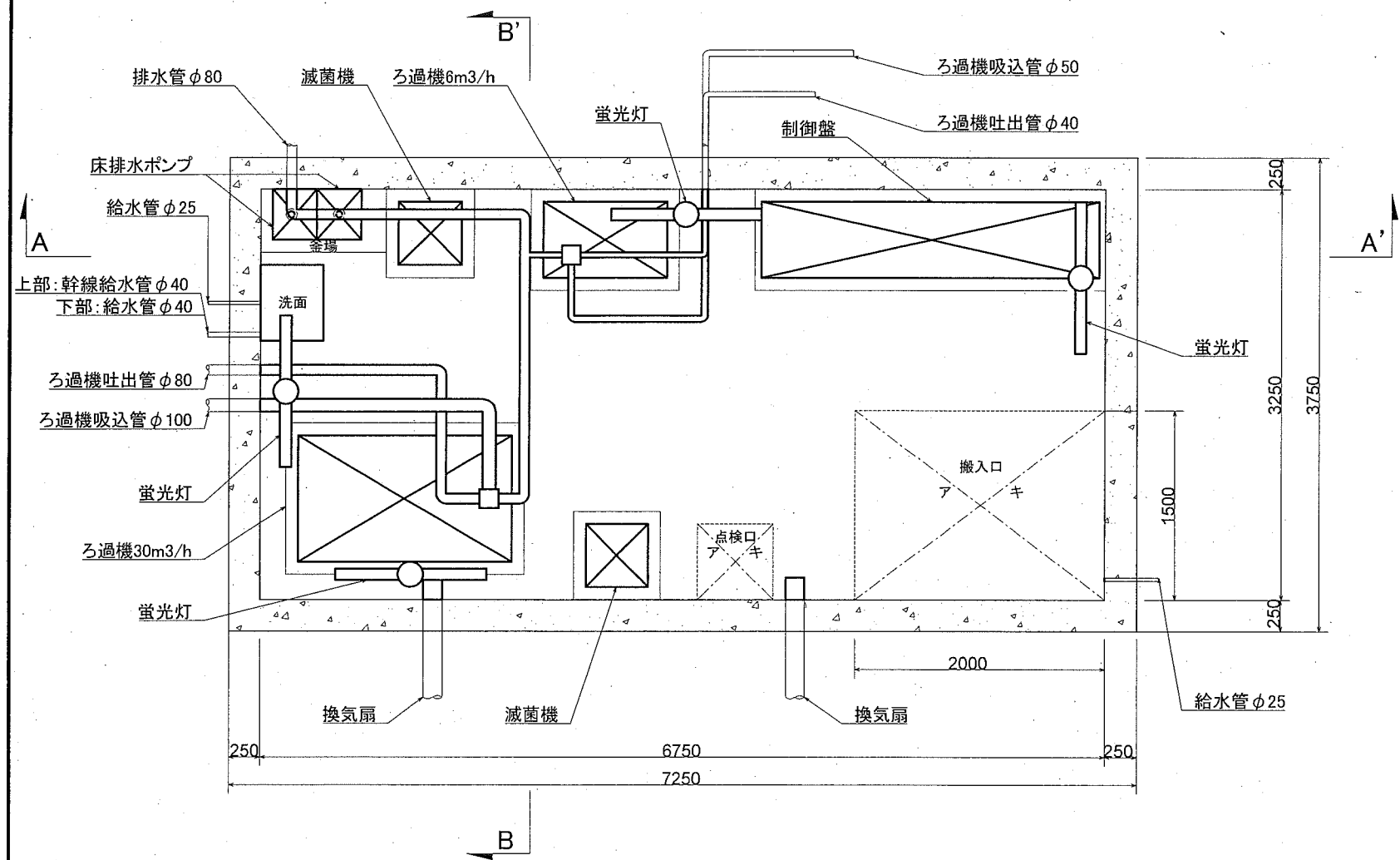


B-B' 断面図



記号	
縮尺	各種 制定年度

平面図 [縮尺 1/50]



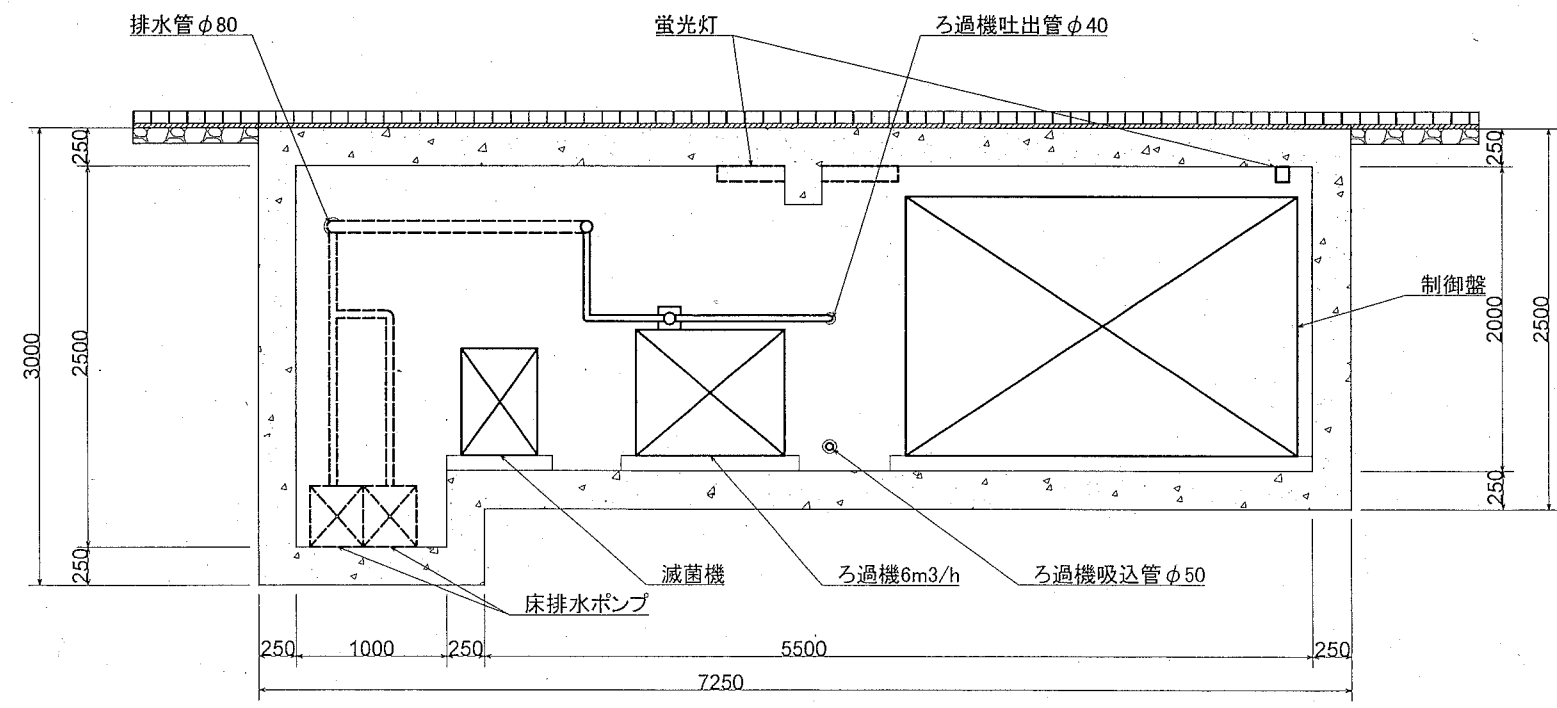
流水設備撤去工 [Jブロック]

J-3 機械室

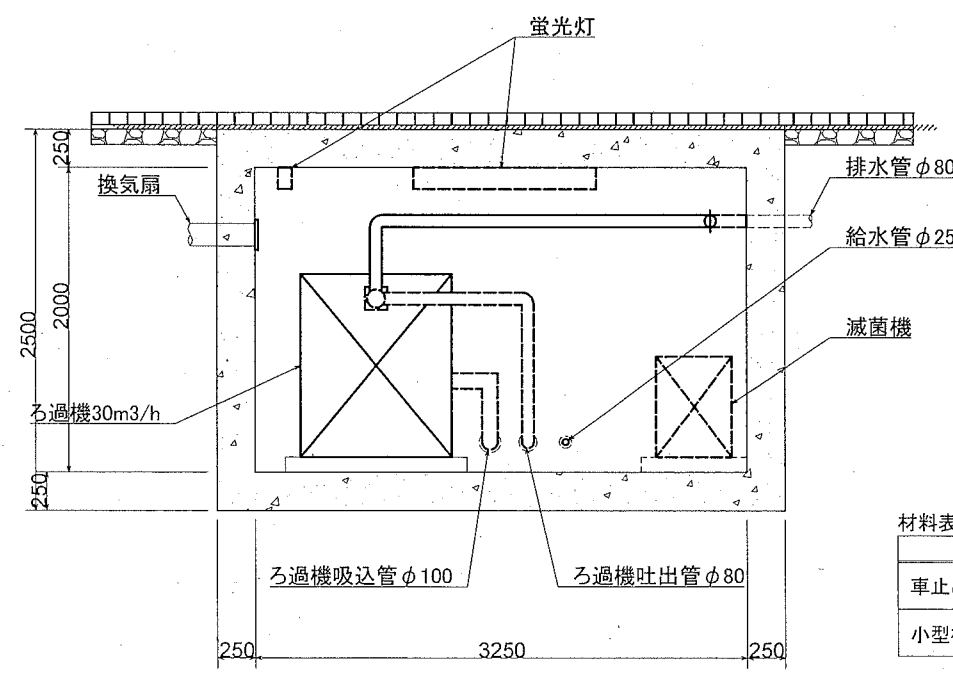
項目	内容	数量
ろ過機撤去	30m3/h × φ65 × 3.7KW	1基
	6m3/h × φ40 × 0.4KW	1基
滅菌機撤去	30W[100Lタンク付]	2基
床排水ポンプ撤去	φ50 × 0.75KW	2基
制御盤撤去	屋内自立型	1基
設備類撤去	換気設備[換気扇]	1式
	照明設備[蛍光灯]	1式
	給水設備[洗面]	1式
水管各種撤去	ろ過機吸込管 φ50	1式
	ろ過機吸込管 φ100	
	ろ過機吐出管 φ40	
	ろ過機吐出管 φ80	
	排水管 φ80	
	給水管 φ25	
	給水管 φ40	
幹線給水管 φ40		
電線管各種撤去	電気配線ケーブル類	1式
管口閉塞	躯体貫通管開口部処理	1式

躯体に貫通している各種管路等については、躯体壁内に極力残置せず切断し撤去すること
また管路撤去後、残置館内をモルタルで穴埋めすること

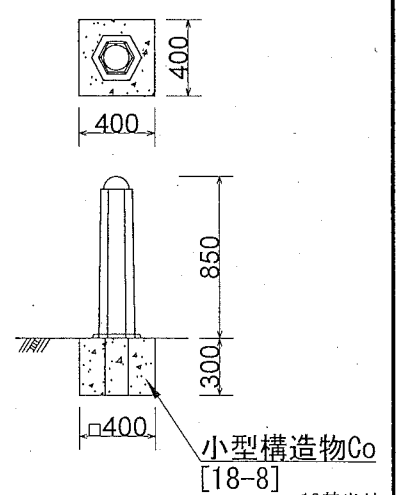
A-A' 断面図 [縮尺 1/50]



B-B' 断面図 [縮尺 1/50]



車止め [撤去・再設置] [縮尺 1/40]



材料表-車止め

名称	規格	単位	数量
車止めポスト	現場発生品	本	10.000
小型構造物Co	18-8	m3	0.480

10基当り

8枚の内8