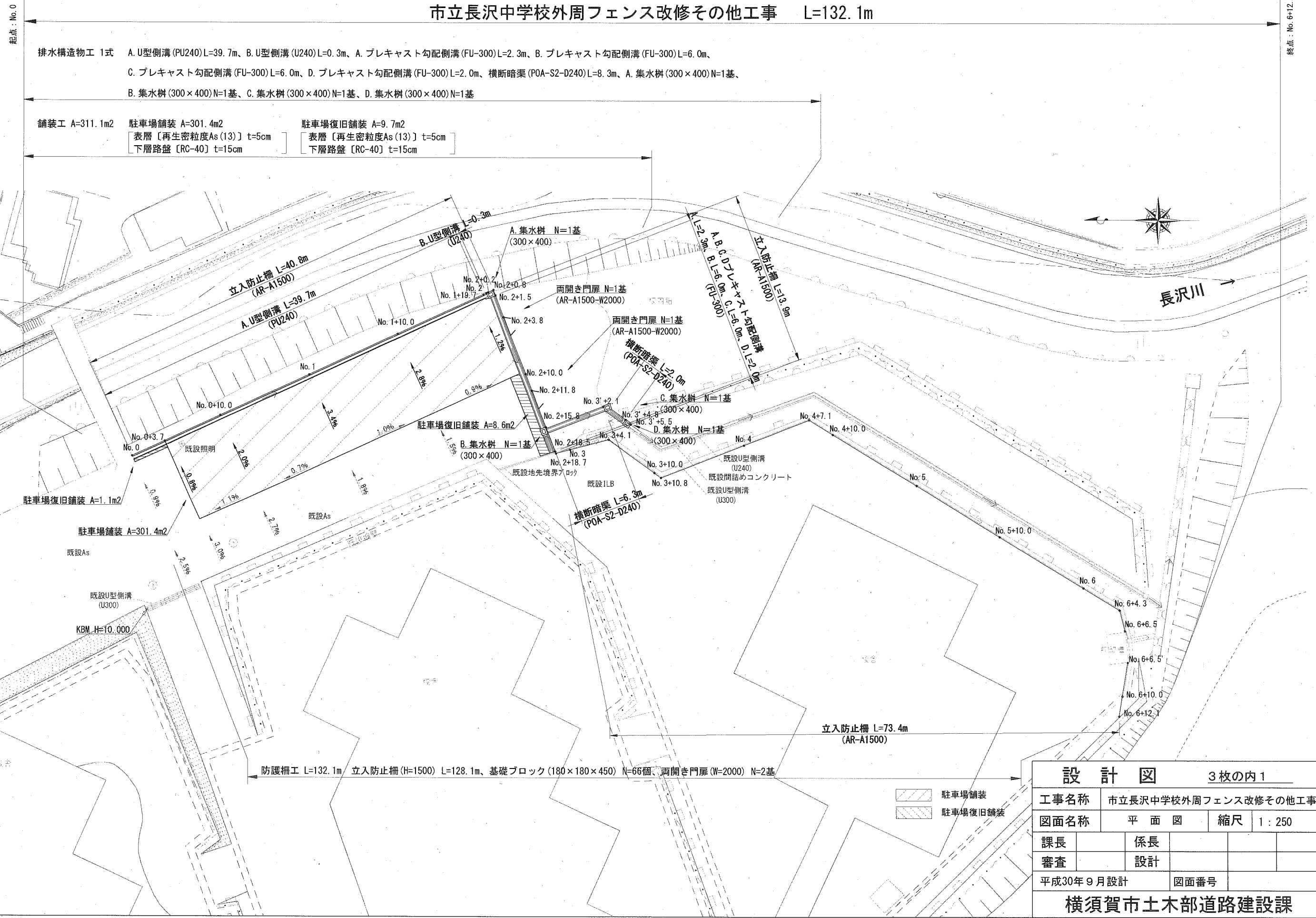


市立長沢中学校外周フェンス改修その他工事 L=132.1m

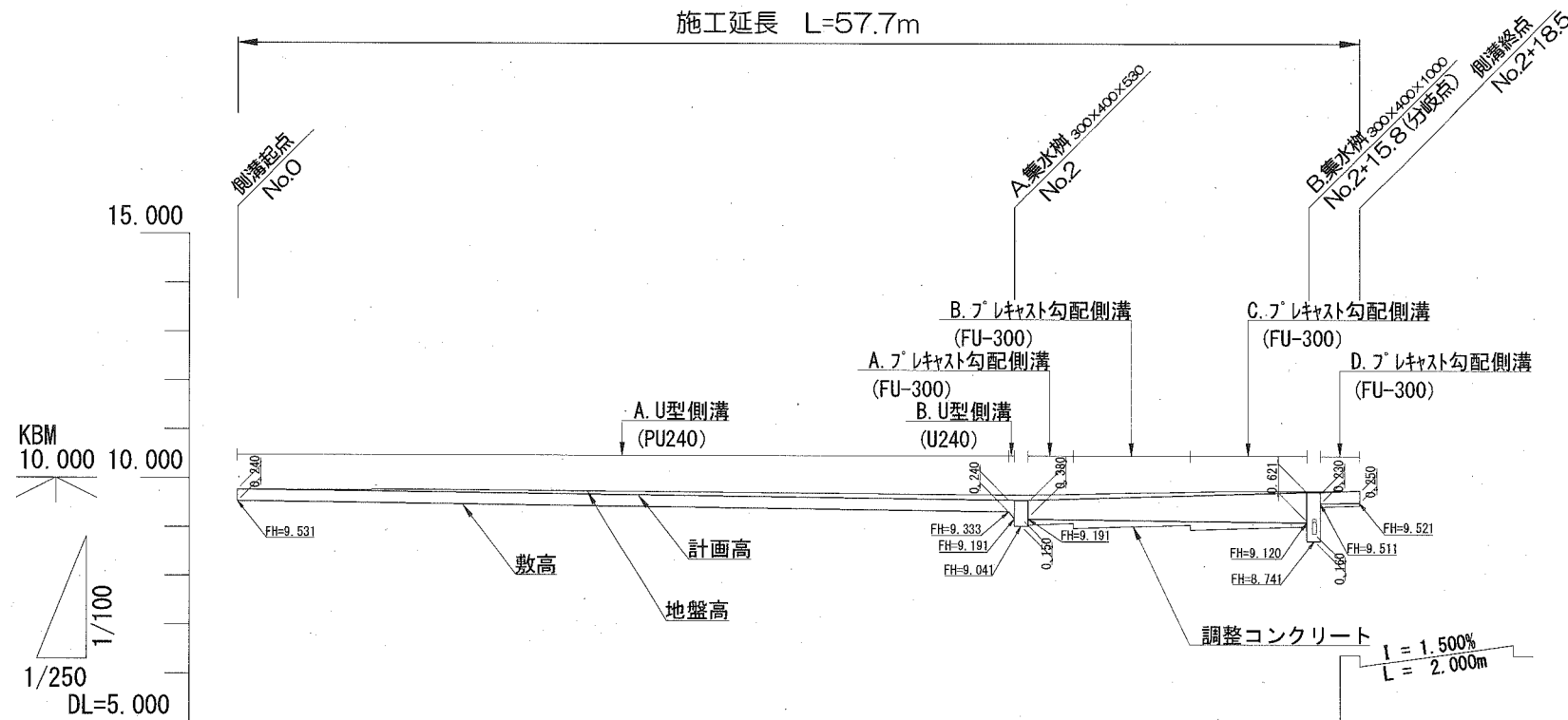


排水構造物工 1式 A. U型側溝 (PU240)L=39.7m, B. U型側溝 (U240)L=0.3m, A. プレキャスト勾配側溝 (FU-300)L=2.3m, B. プレキャスト勾配側溝 (FU-300)L=6.0m,
C. プレキャスト勾配側溝 (FU-300)L=6.0m, D. プレキャスト勾配側溝 (FU-300)L=2.0m, 横断暗渠 (POA-S2-D240)L=8.3m, A. 集水樹 (300×400)N=1基,
B. 集水樹 (300×400)N=1基, C. 集水樹 (300×400)N=1基, D. 集水樹 (300×400)N=1基

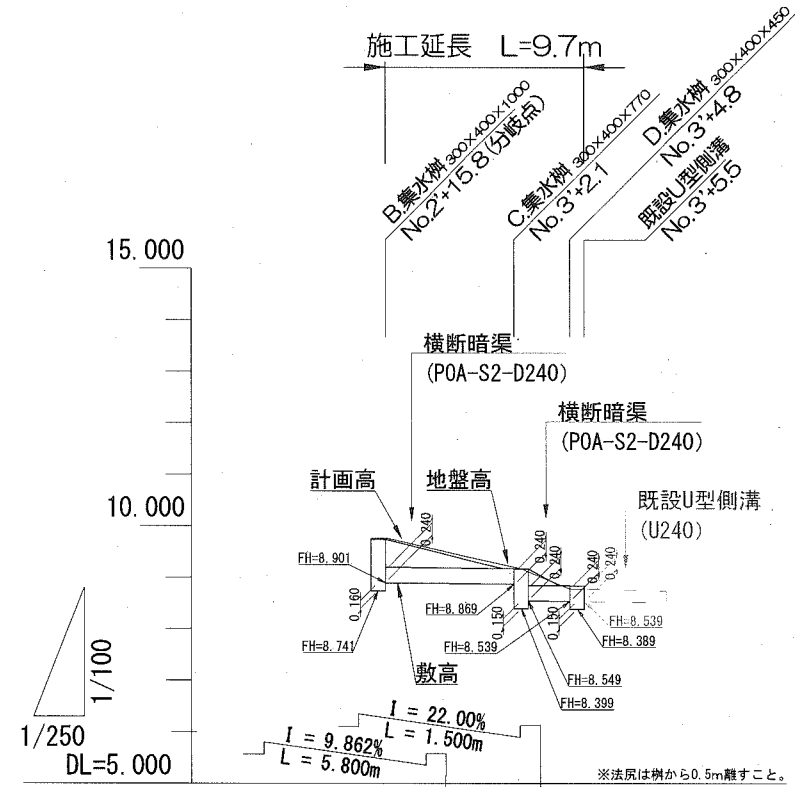
舗装工 A=311.1m² 駐車場舗装 A=301.4m² 駐車場復旧舗装 A=9.7m²
表層 [再生密粒度As (13)] t=5cm 表層 [再生密粒度As (13)] t=5cm
下層路盤 [RC-40] t=15cm 下層路盤 [RC-40] t=15cm

設計図		3枚の内1	
工事名称	市立長沢中学校外周フェンス改修その他工事		
図面名称	平面図	縮尺	1:250
課長	係長		
審査	設計		
平成30年9月設計		図面番号	
横須賀市土木部道路建設課			

排水縦断図



勾配												
計画高	9.771	9.753	9.721	9.671	9.621	9.571	9.571	9.598	9.670	9.681	9.741	9.771
地盤高	9.771	9.770	9.768	9.738	9.708	9.679	9.678	9.696	9.744	9.752	9.758	9.771
土被り	0.00	0.00	0.00	0.00	0.00	0.00	0.00	0.00	0.00	0.00	0.00	0.00
敷高	9.531	9.513	9.481	9.431	9.381	9.333	9.191	9.180	9.150	9.145	9.120	9.521
排水勾配												
追加距離	0.00	3.70	10.000	20.000	30.000	39.700	40.988	43.000	49.000	50.000	55.988	57.700
単距離	0.00	3.70	6.30	10.000	10.000	9.700	8.388	2.300	6.000	1.000	5.988	2.000



勾配						
計画高	9.741	9.169	9.169	8.839	8.839	8.839
地盤高	9.758	9.169	9.169	8.778	8.778	8.778
土被り	0.540	0.00	0.00	0.00	0.00	0.00
敷高	8.901	8.889	8.889	8.539	8.539	8.539
排水勾配						
追加距離	0.00	9.388	9.988	9.988	9.988	9.988
単距離	0.00	8.388	8.988	2.988	2.988	2.988

設計図		3枚の内2	
工事名称	市立長沢中学校外周フェンス改修その他工事		
図面名称	排水縦断図	縮尺	図示
課長	係長		
審査	設計		
平成30年9月設計		図面番号	
横須賀市土木部道路建設課			

設 計 図

3枚の内3

工事名称	市立長沢中学校外周フェンス改修その他工事				
図面名称	位置図・標準横断面図 排水構造図・立入防止柵構造図	縮尺	各 記		
課長		係長			
審査		設計			
平成30年9月設計		図面番号	6枚の内1		
横須賀市土木部道路建設課					

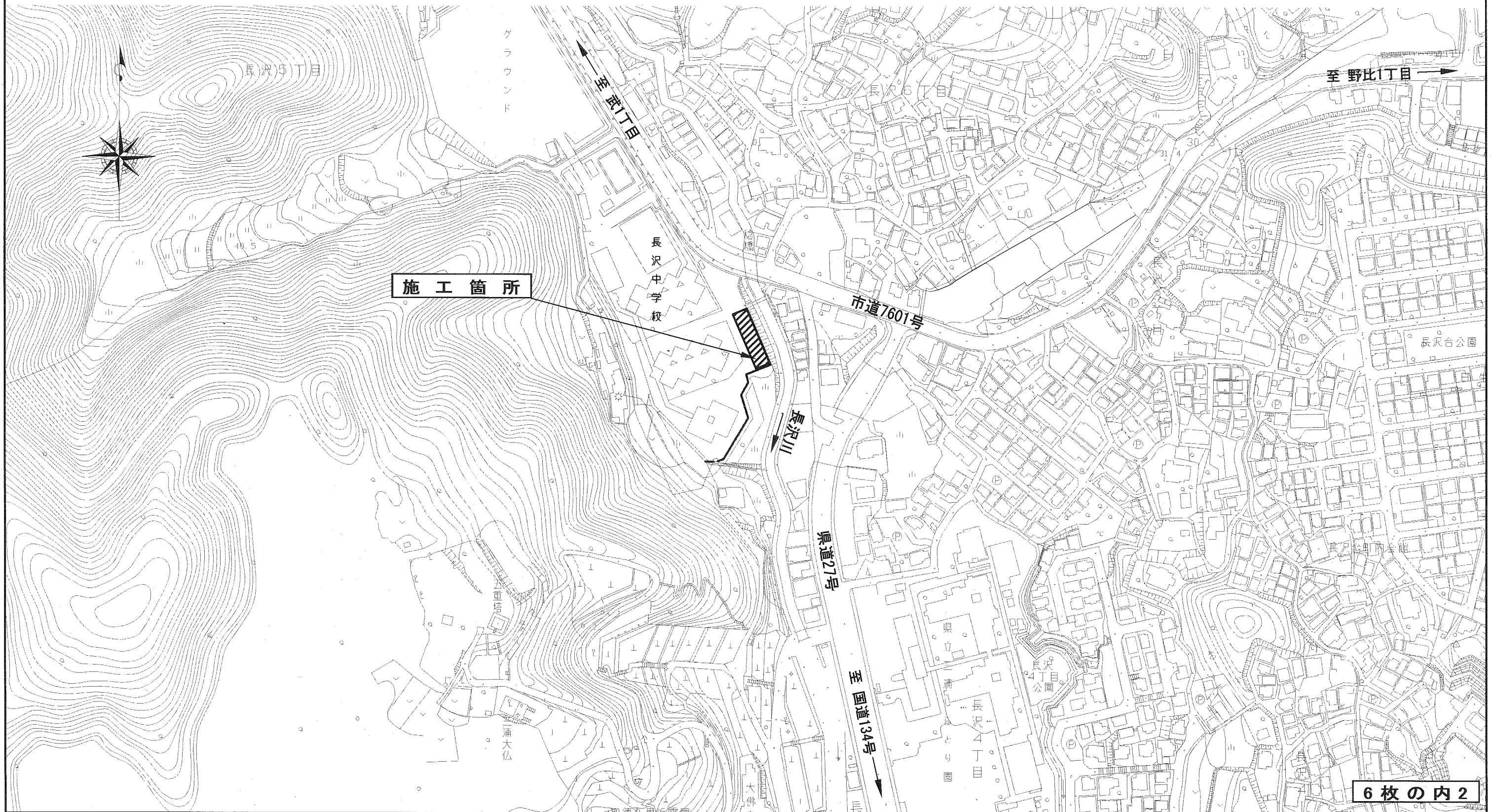
位置図

記号

縮尺

1 : 2500 制定年度

市立長沢中学校外周フェンス改修その他工事
横須賀市長沢5丁目1番1号



標準横断面図

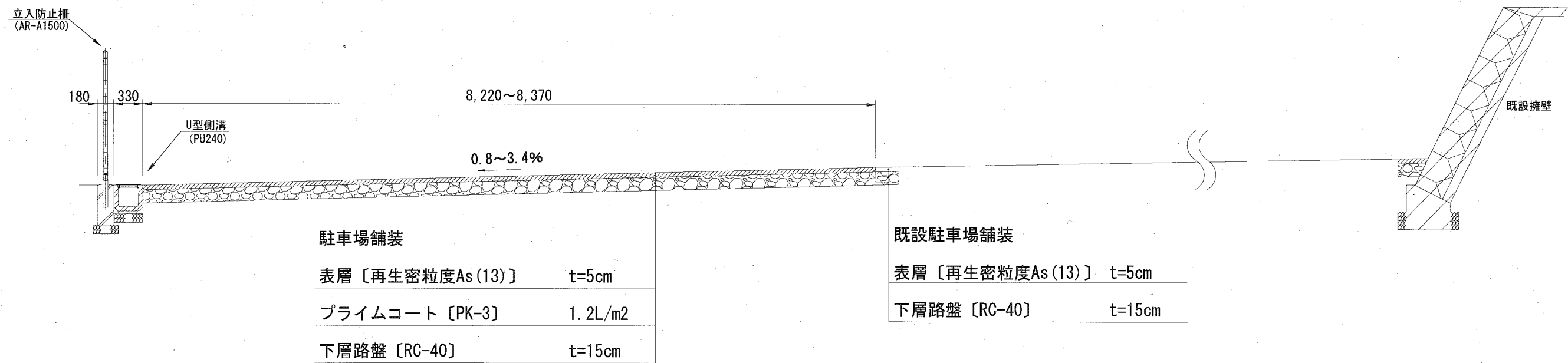
記号

縮尺

1:50

制定年度

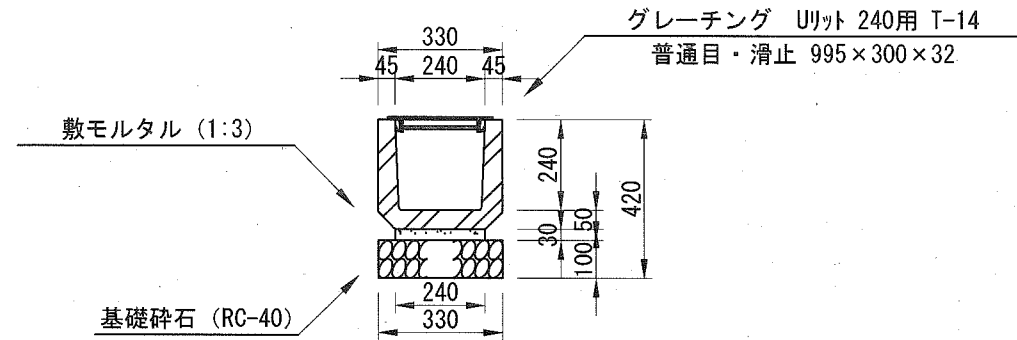
No. 0+3.7~No. 2+0.2



排水構造図(1)

記号	PU240、U240、FU-300 POA-S2-D240	
縮尺	1:20	制定年度

U型側溝 (PU240)

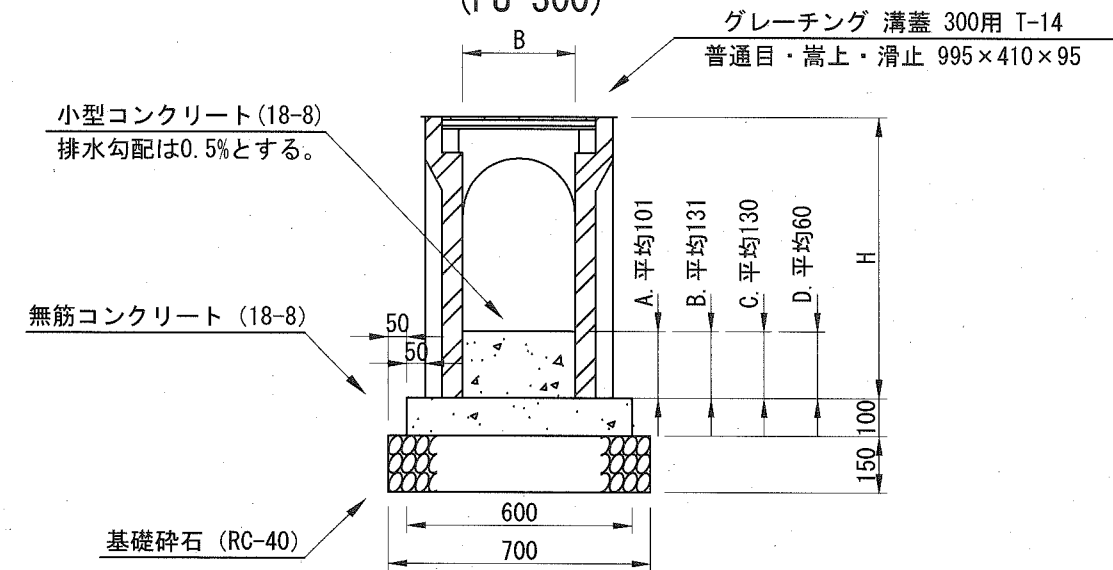


U型側溝 (PU240) 10m当り

記号	材料表				参考重量 U型側溝 l=600 kg/本
	U型側溝 l=600 本	基礎材 RC40, t=100		敷モルタル 1:3	
		m2	m3	m3	
A. U型側溝	16.5	3.300	0.330	0.072	55

グレーチングの標準寸法は各メーカーで異なるため、仕様にあたっては同等品を使用する。

プレキャスト勾配側溝 (FU-300)

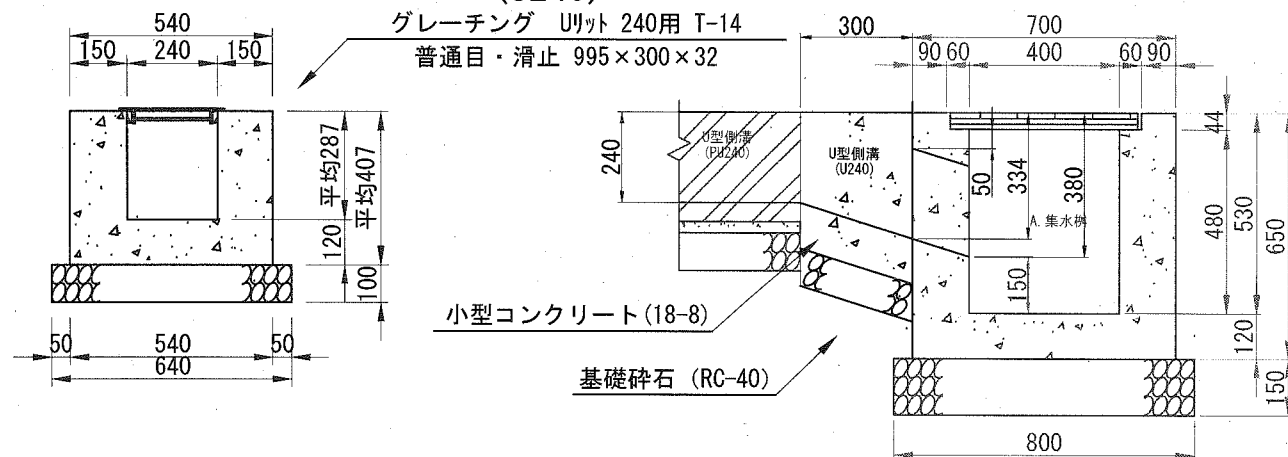


プレキャスト勾配側溝 (FU300) 10m当り

記号	寸法表 (単位mm)		材料表				
	H	B	側溝 本	基礎材 RC40, t=150	無筋コンクリート 18-8	小型コンクリート 18-8	均し型枠
				m2	m3	m3	m2
A. プレキャスト勾配側溝	500	300	5.0	7.000	1.050	0.600	2.000
B. プレキャスト勾配側溝	600	300	5.0	7.000	1.050	0.600	2.000
C. プレキャスト勾配側溝	700	300	5.0	7.000	1.050	0.600	2.000
D. プレキャスト勾配側溝	300	300	5.0	7.000	1.050	0.180	2.000

図面表示は各メーカーによって壁厚が異なるので上記の通りとし、完成図には詳細寸法(壁厚、蓋かき部等)を明示すること。
グレーチングの標準寸法は各メーカーで異なるため、仕様にあたっては同等品を使用する。

U型側溝 (U240)

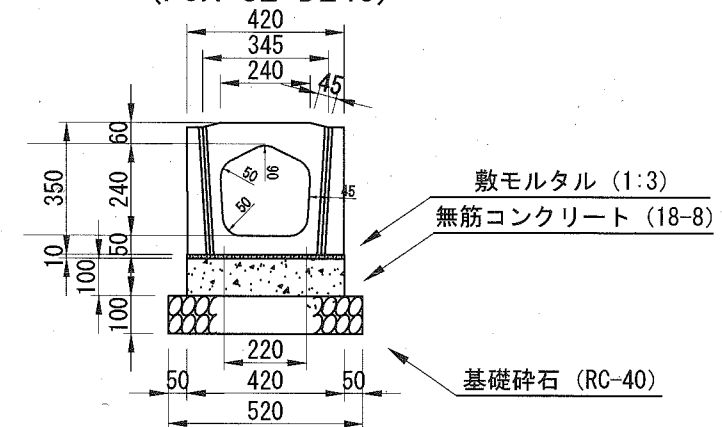


U型側溝 10m当り

記号	材料表				
	基礎材 RC40, t=t2		小型コンクリート 18-8	目地材 遮音質板 t=10	小型型枠
	m2	m3	m3	m2	m2
B. U型側溝	6.400	0.640	1.509	0.151	16.280

グレーチングの標準寸法は各メーカーで異なるため、仕様にあたっては同等品を使用する。

横断暗渠 (POA-S2-D240)

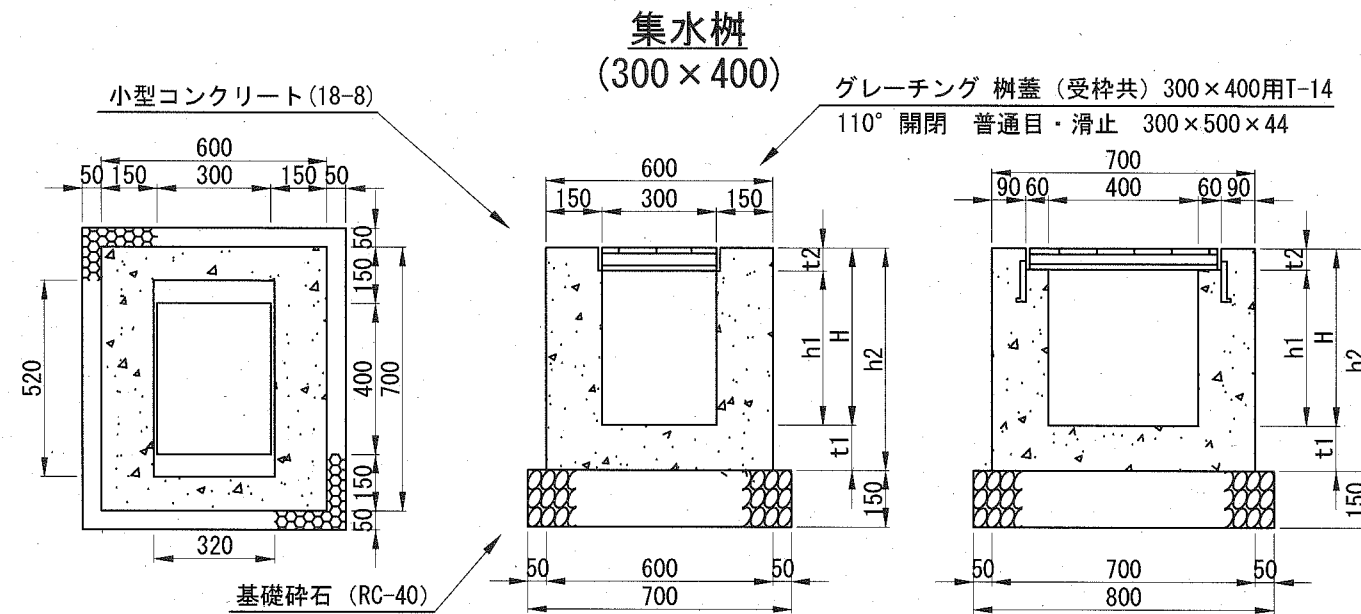


横断暗渠 (POA-S2-D240) 10m当り

記号	材料表						参考重量 函渠 l=1000 kg/本
	函渠 l=1000 本	基礎材 RC40, t=100		敷モルタル 1:3	無筋コンクリート 18-8	均し型枠	
		m2	m3	m3	m3	m2	
横断暗渠	10.0	5.200	0.520	0.042	0.420	2.000	160

排水構造図(2)

記号	300×400		
縮尺	1:20	制定年度	



集水樹 (300×400) 1基当り

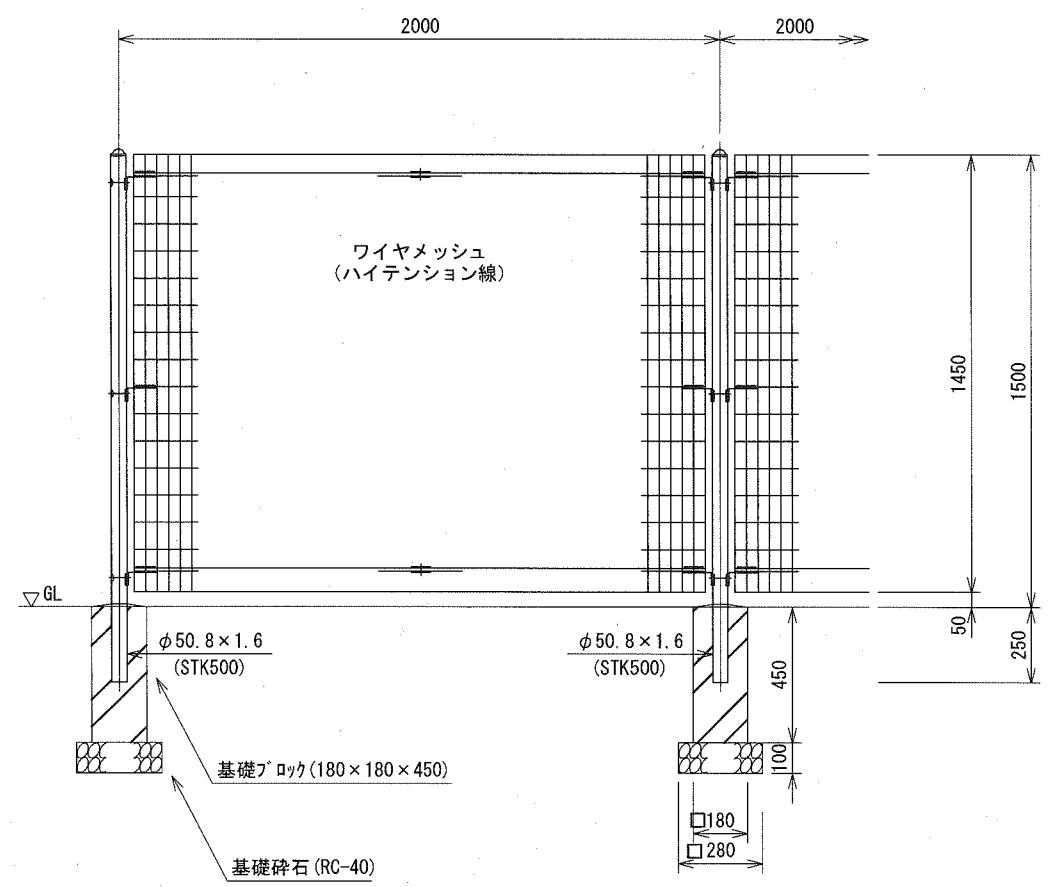
記号	寸法表 (mm)					材料表				
	H	h1	h2	t1	t2	グレーチング 樹蓋 受枠共 枚	基礎材 RC40, t=150		小型コンクリート 18-8	小型型枠
							m2	m3	m3	m2
A. 集水樹	530	486	650	120	44	1.0	0.560	0.084	0.207	2.538
B. 集水樹	1000	956	1150	150	44	1.0	0.560	0.084	0.361	4.538
C. 集水樹	770	726	920	150	44	1.0	0.560	0.084	0.292	3.618
D. 集水樹	450	406	570	120	44	1.0	0.560	0.084	0.183	2.218

グレーチングの標準寸法は各メーカーで異なるため、仕様にあたっては同等品を使用する。

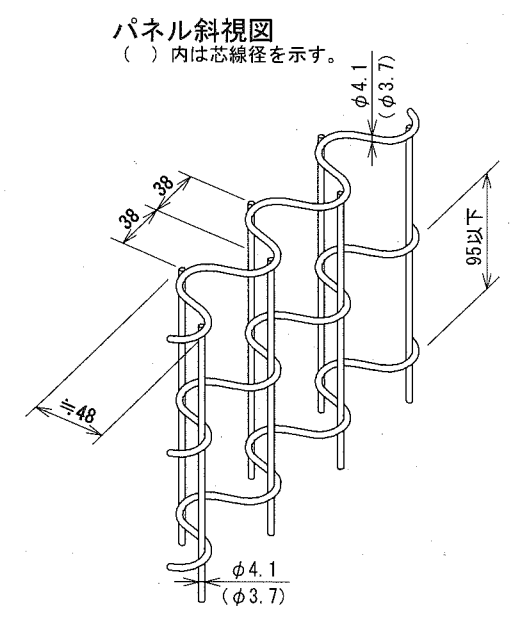
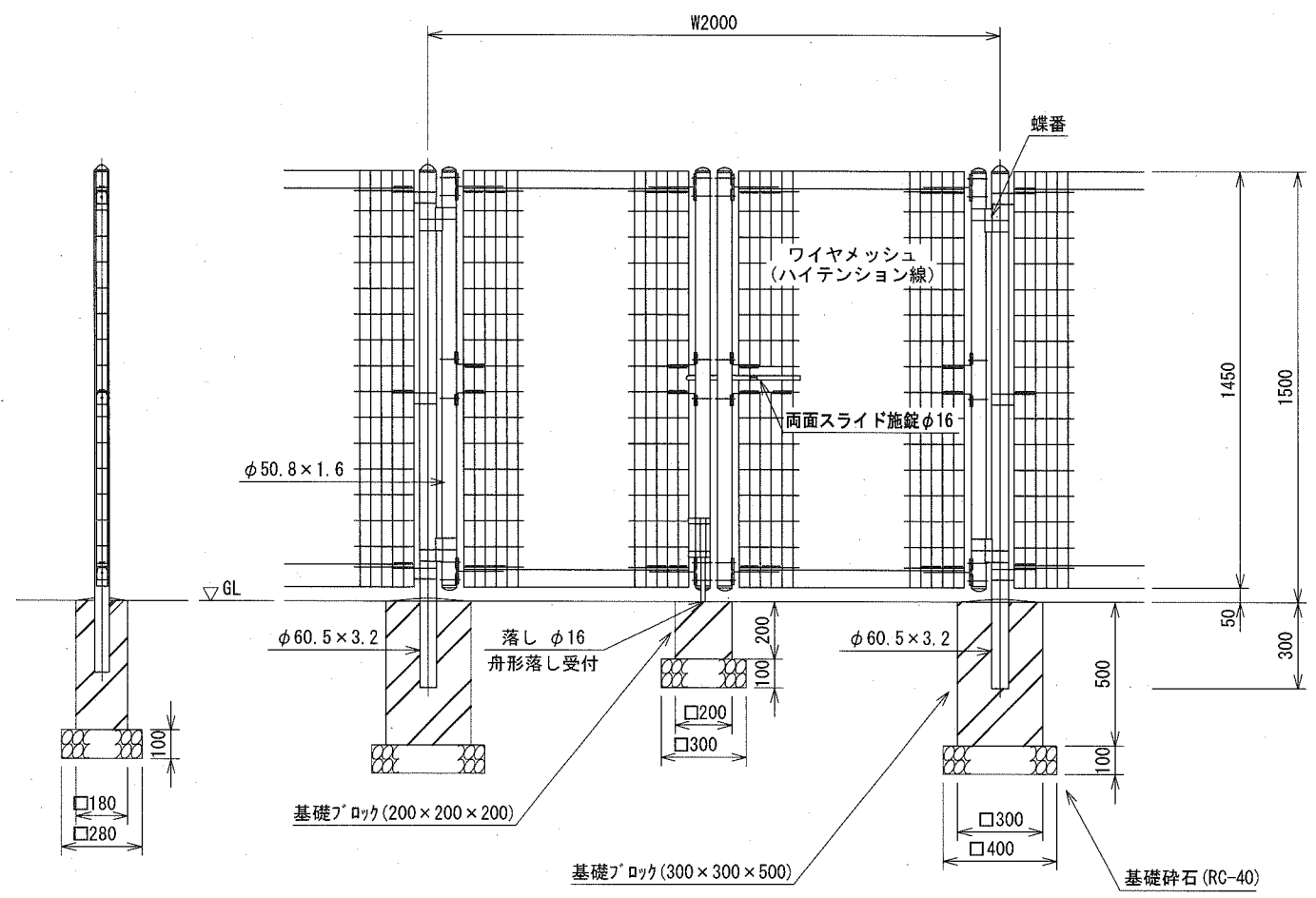
立入防止柵構造図

記号	AR-A1500 AR-A1500-W2000
縮尺	1:25 制定年度

立入防止柵 (H=1500)
(AR-A1500) ※指定色: JB (ジュンブラウン)



両開き門扉 (W=2000)
(AR-A1500-W2000) ※指定色: JB (ジュンブラウン)



材料表: 基礎ブロック 1個当り

名称	規格	単位	数量	摘要
基礎ブロック	□180×450	個	1.0	
基礎碎石	RC-40 t=10cm	m ²	0.078	

※AR-A1500の基礎で使用。

※当該中学校外構既設フェンスと同製品とするため、製品指定とする。