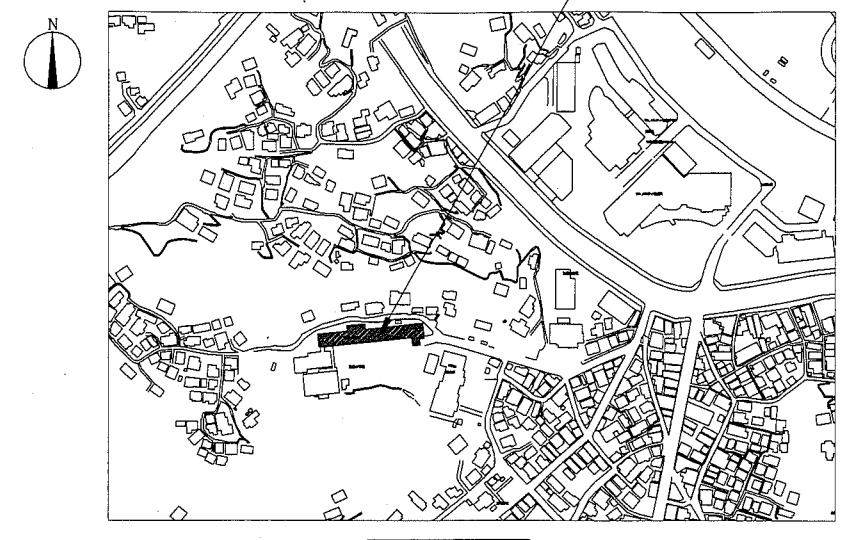


工事場所：横須賀市西逸見町1丁目14番地。



案内図

- 工事概要
1. 学童クラブ改修
  2. トイレその他改修

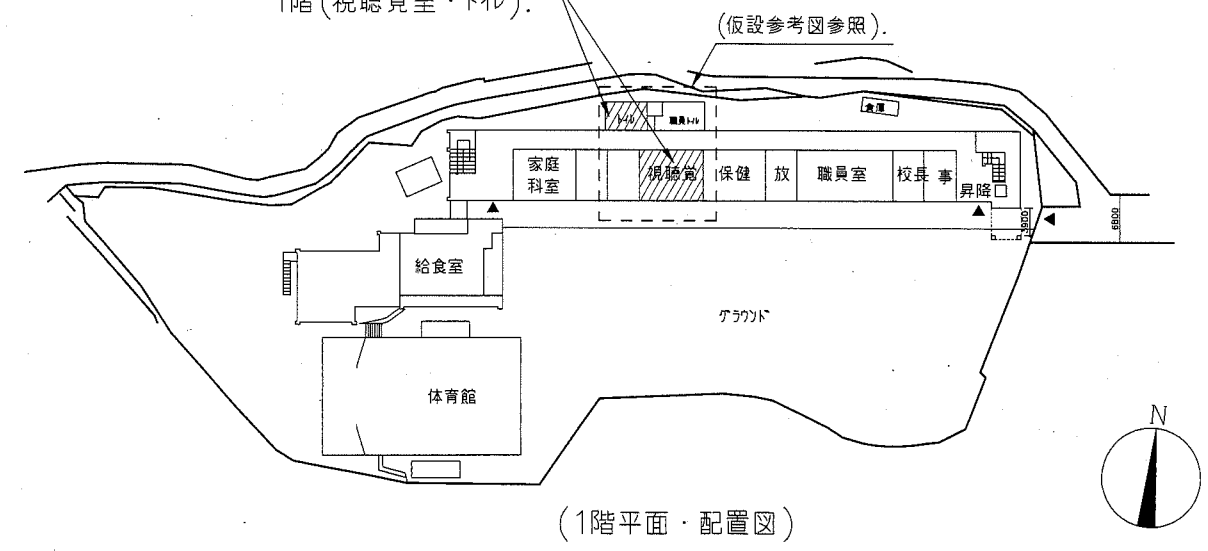
記号・寸法	AD-1	1か所
姿寸法		
仕様	かぶせ工法(枠補強材共)、 枠見込70、袖FIX窓付、 腰アルミハールt3.0、内外シーリング。	
材料	アルミニウム製(B-1種)	
ガラス	網入りみがき板ガラス(厚6.8 シーリング共)	
付属金物	引手・くつづりレール(SUS) 引戸用錠	
備考	性能等級種別：水密・気密・耐風圧性能 (W-3・A-4・S-5)	

記号・寸法	新設流し台	1か所
姿寸法		
仕様	メラミン化粧合板仕上 下地ランパコート ステンレスシンク 周囲シーリング 付属金物共	

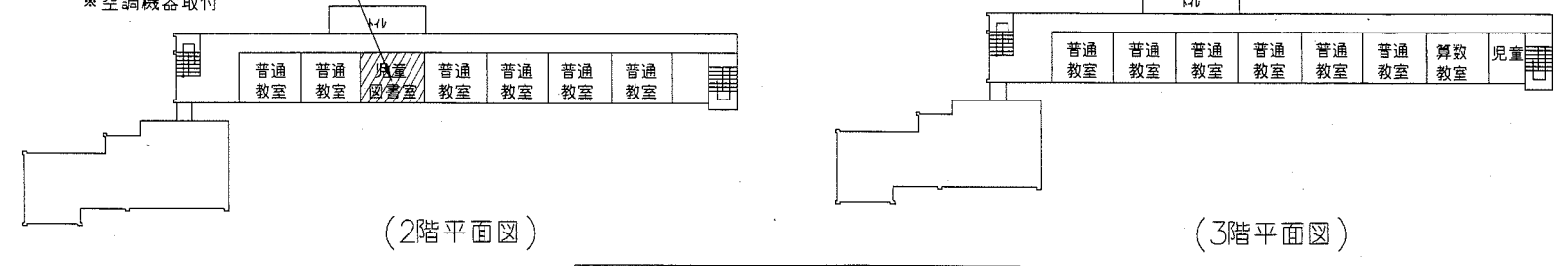
建具表 1:100

家具表 1:50

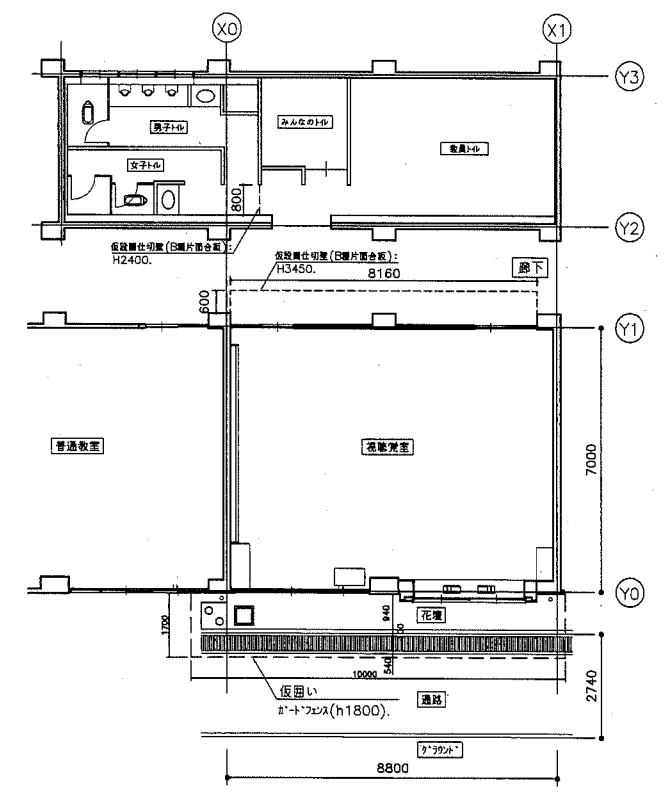
施工場所：  
1階(視聴覚室・トイレ)。



施工場所：  
2階(児童図書室)。  
\*空調機器取付

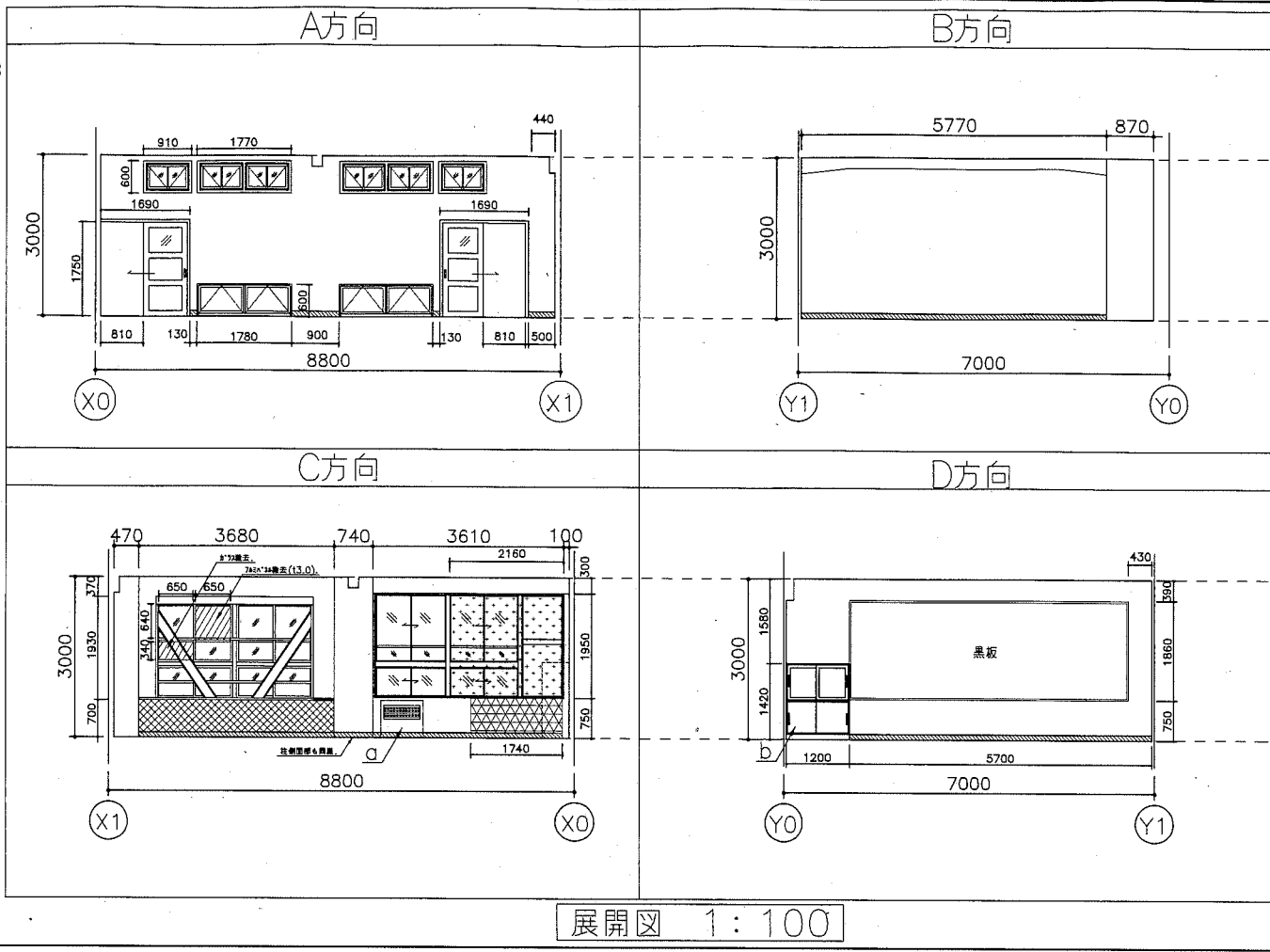
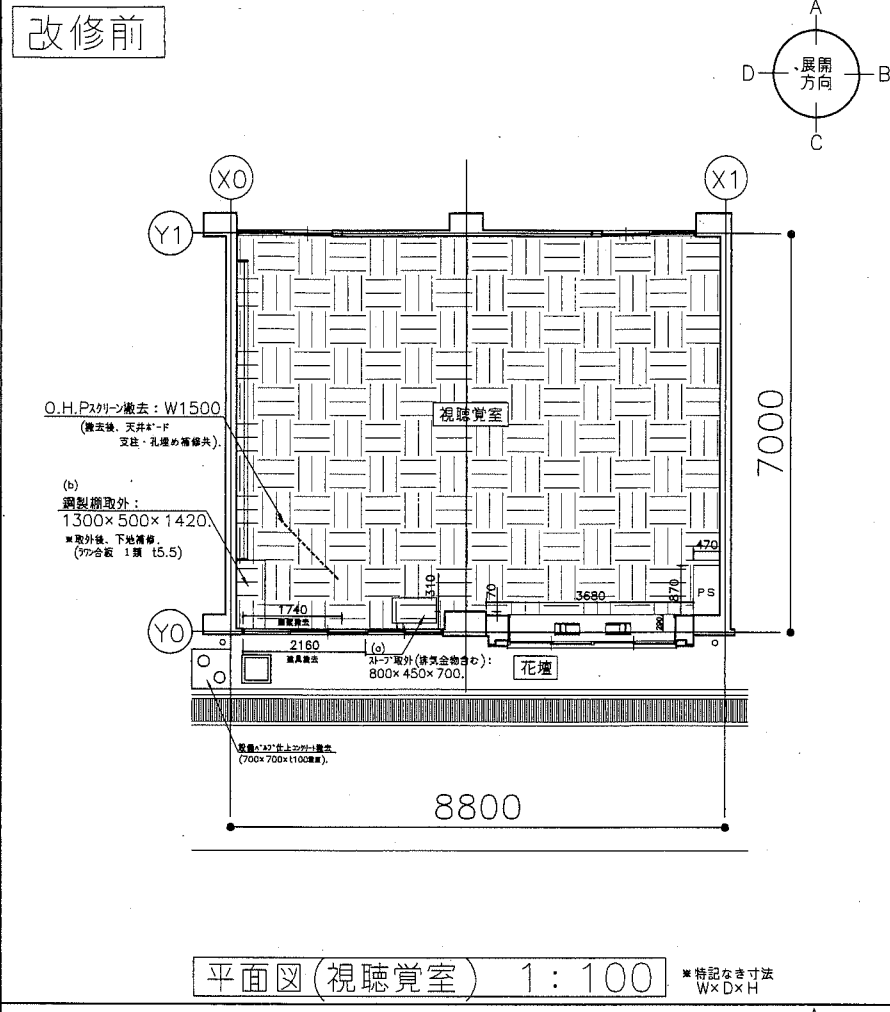


配置・平面図 1:800

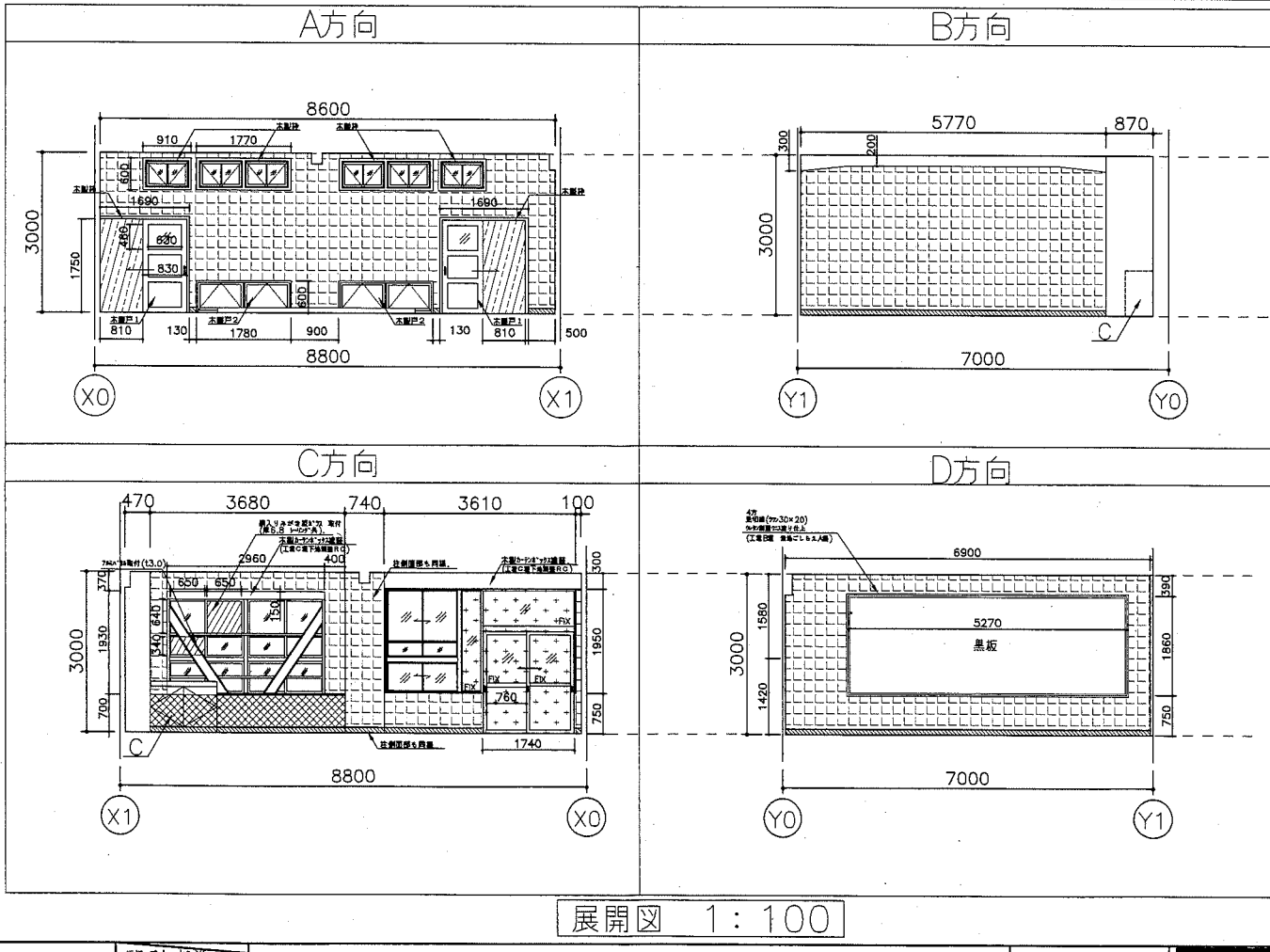
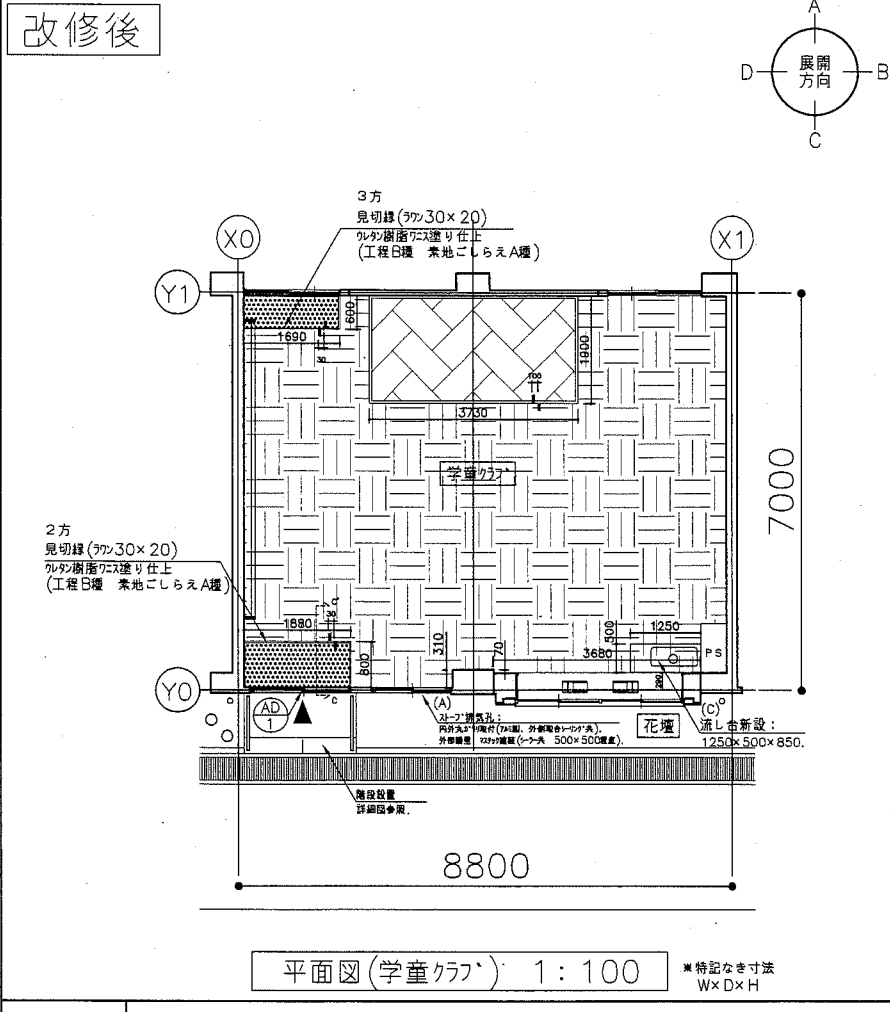
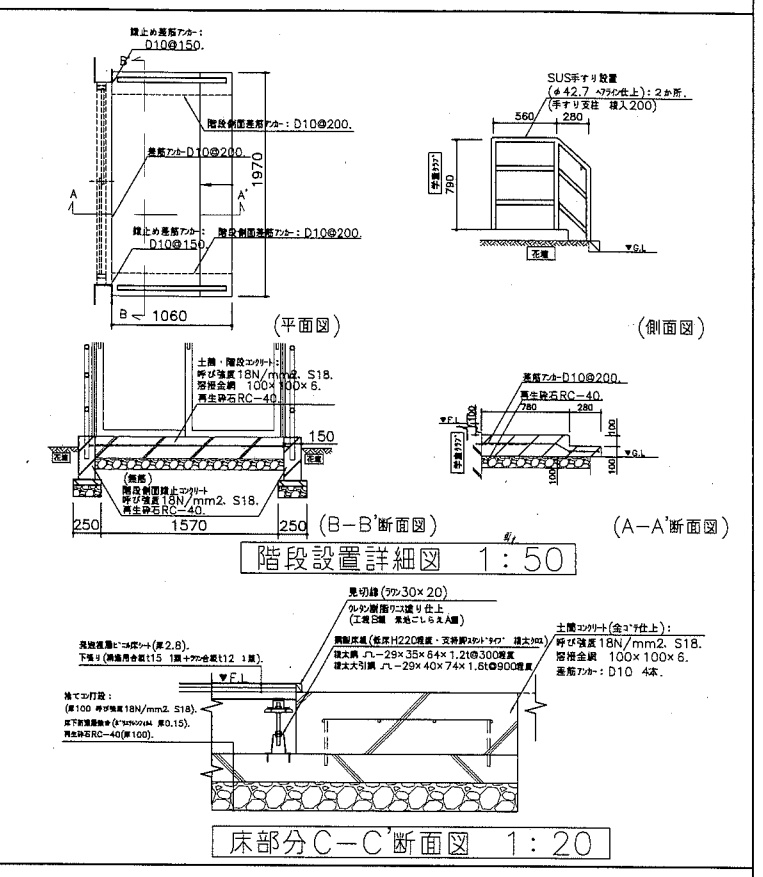


仮設参考図 1:150

工事名	市立逸見小学校学童クラブ改修その他工事				設計者資格氏名	級建築士登録第 号			課長	横須賀市 都市部 公共建築課
図面名称	案内図	配置・平面図	建具・家具表	仮設参考図	図番	1/6	縮尺	1:50 1:100 1:150 1:800	作図	



- 工事内容凡例
- フローリング撤去(t18 下張りt15共)、床組撤去範囲を示す。
  - ホット撤去(せつこうホットt12.5二重張り、下張合板t5.5)撤去範囲を示す。
  - 腰壁撤去(厚150 鉄筋切断共)範囲を示す。
  - アルミ建具撤去(枠切断共)範囲を示す。
  - 木製巾木(h100)撤去範囲を示す。
- 備考 腰壁撤去部の外壁塗膜等の除去(7スレ含有材): 1740×750程度。  
\*7スレ含有塗材除去方法は特記仕様による。

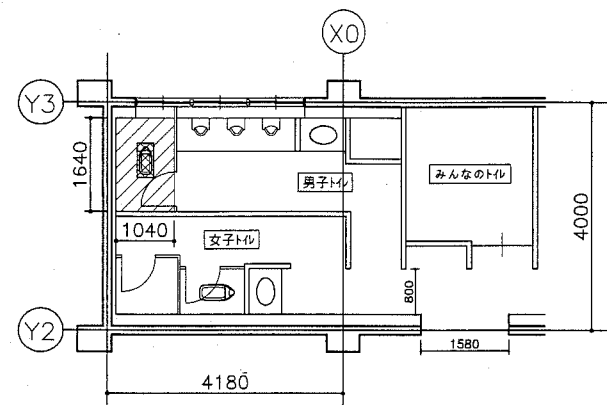


- 工事内容凡例 カッコ内は規格・仕様を示す。
- 鋼製床組、下張り(構造用合板t15 1類+ラワン合板t12 1類)の上、発泡複層ビニル床シート(厚2.8)範囲を示す。\*床部分C-C断面図参照。
  - つや有合成樹脂エマルジョン塗料塗り範囲を示す。(モルタル面: 工程B種 素地ごしらえA種)
  - 既存木下地の上、壁下地張り(ラワン合板 t5.5 1類)、ホリ合板張り(ジョイナー 周囲シーリング共)範囲を示す。
  - 耐水合板張り(ラワン合板t12+12 1類)、けい酸カルシウム板張り(t8)の上、ホリ合板張り(ジョイナー 周囲シーリング共)範囲を示す。
  - 量敷き範囲を示す。(4畳(D種KT-Ⅲ)、厚55、量床(ラワン合板1類 t9.0、根太@300程度共)、ホリスチフォーム厚40、量寄せ4方枠 米幅105×45程度 面取加工C10、木部はケレン樹脂ニス塗り仕上(工程B種 素地ごしらえA種)。
  - 土間コンクリート(金コシ直均し仕上 厚220程度 呼び強度18N/mm<sup>2</sup> S18、溶接金網 100×100×6、差筋アカー: D10 4本)範囲を示す。
  - 建具新設AD-1範囲を示す。
  - 巾木(ヒノキ製 H100)新設範囲を示す。
- その他 木製枠、窓枠、カーテンボックス: 59.3m。  
木製戸1・2: 各2か所。  
(木部 つや有合成樹脂エマルジョン塗料塗り仕上(工程C種下地調整RC種)。  
A方向扉 南京錠取付(金物共): 2か所。  
寄贈プレート取付 (SUS製100×300 40程度): 1か所。  
\*位置は監督員の指示による。

工事名	市立逸見小学校学童クラブ改修その他工事			設計者資格氏名	級建築士登録第	号	課長
図面名称	平面図	展開図	断面図	詳細図	図番	2/6	縮尺
							1:20 1:50 1:100
					作図	平成 30 年 9 月 日	

横須賀市  
都市部 公共建築課

撤去・改修



平面図(1階トイレ) 1:100 ※特記なき寸法 W×D×H

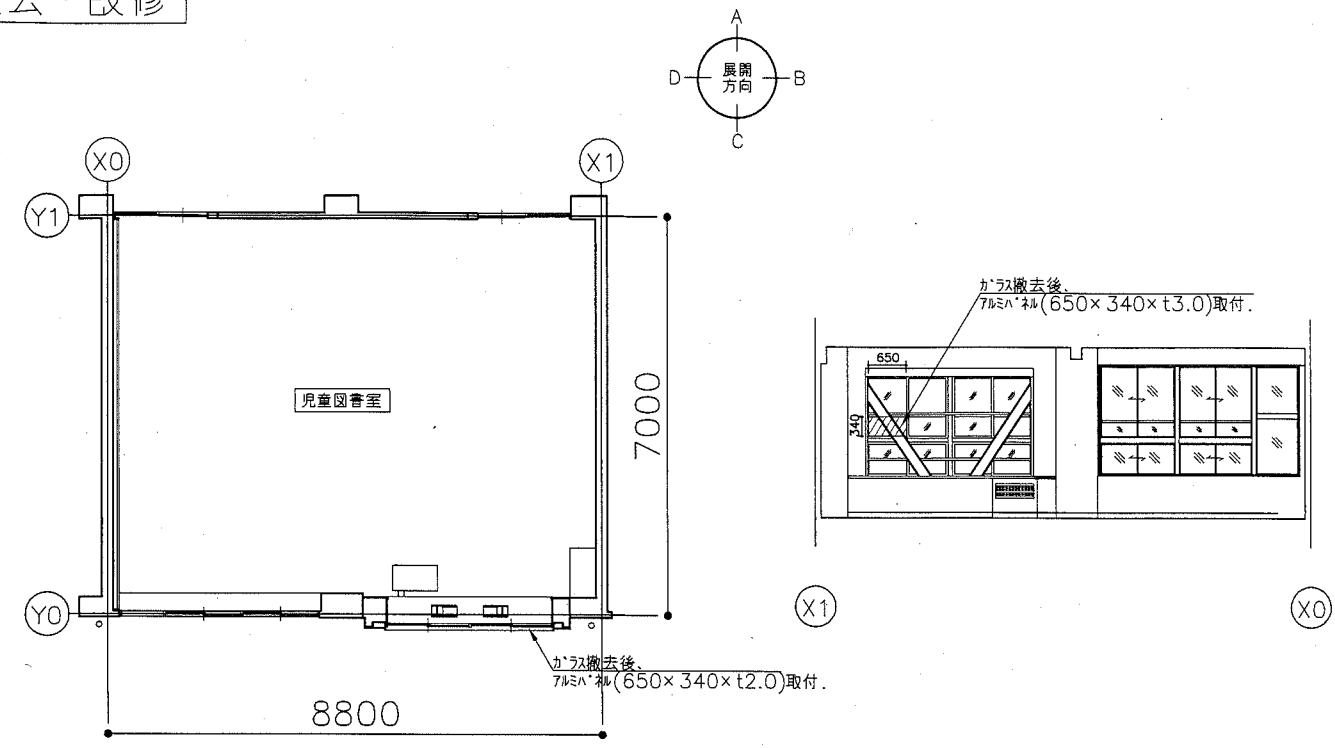
工事内容凡例  
(撤去)

- 床シート撤去 (t2.0 ビニル巾木共) 範囲を示す。
- 和便器撤去 (300×600×t250程度 カッター入れ共、砕石共) 範囲を示す。

(改修)

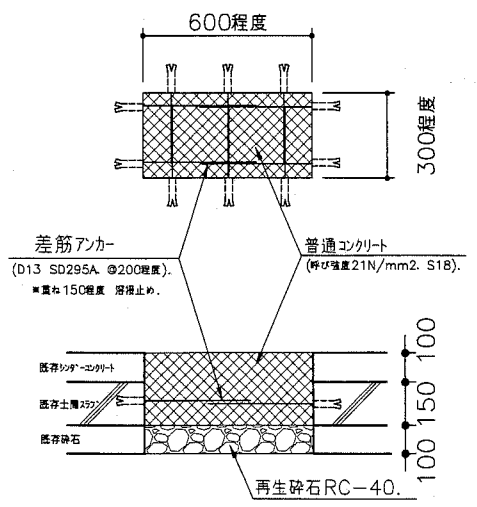
- 下地調整 (ホリマーセメントペースト) 後、床ビニルシート張り (t2.0 熱溶着工法 マーブル) 範囲を示す。
  - 和便器開口復旧 (呼び強度21N/mm<sup>2</sup>、S18、砕石共) の上、床ビニルシート張り (t2.0 熱溶着工法 マーブル) 範囲を示す。  
※和便器開口復旧詳細図参照。
- その他 ビニル巾木 (h100) 復旧: 3.7m.

撤去・改修



平面図(児童図書室) 1:100

C方向 展開図 1:100



和便器開口復旧詳細図 1:20

工事名	市立逸見小学校学童クラブ改修その他工事			設計者資格氏名	級建築士登録第 号			課長	横須賀市 都市部 公共建築課
図面名称	平面図 詳細図 展開図	図番	3/6	縮尺	1:20 1:100	作図	平成 30 年 9 月 日		

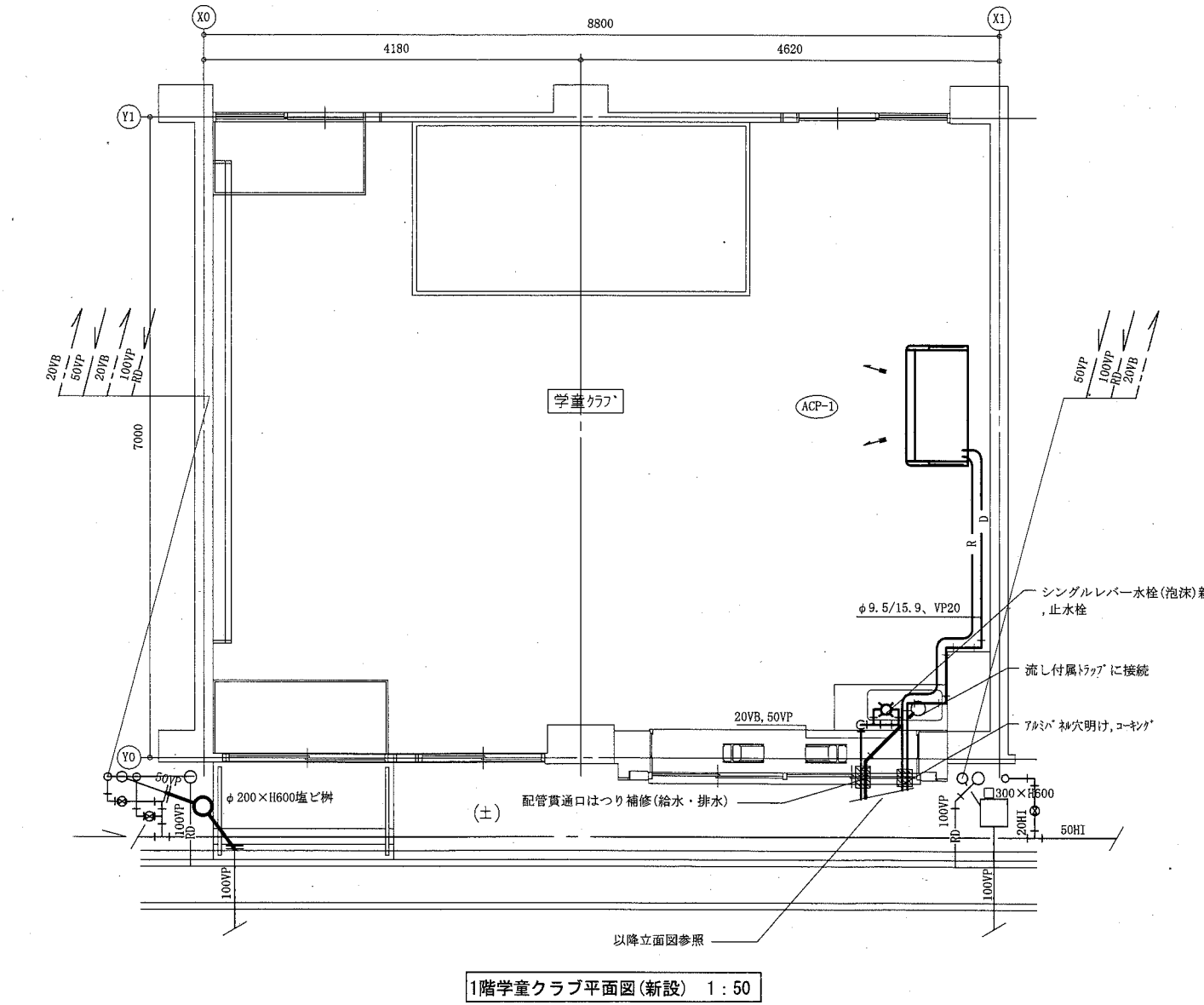
凡例

記号	名称	施工箇所	材料	保温防食塗装	備考
—R—	冷媒管	屋内露出	断熱材被覆銅管	化粧ケース(合成樹脂製)	
		屋外露出	断熱材被覆銅管	スチルス鋼板	
—D—	空調ドレン管	屋内露出	保温付VP	断熱材被覆銅管共巻き	
		屋外露出	カテ-VP	断熱材被覆銅管共巻き	
—	給水管	屋内隠ぺい	SGP-VB	ガラスカーナ+7mmガラスクロス(e2, (ロ), VII)	
		屋外露出	SGP-VB	ポリスチレンフォーム+スチルス鋼板(e2, (ハ), VII)	
		屋内隠ぺい	VP	ガラスカーナ+7mmガラスクロス(e2, (ロ), VII)	
—	排水管	屋外露出	カテ-VP	-	
		埋設	VP	管上100mmまで山砂で防護(管底はつき固め)	
		雨水管(既設)	屋外露出	VP	-
- - - - -	通気管(既設)	屋内・埋設	VP	-	
- - - - -	撤去管				

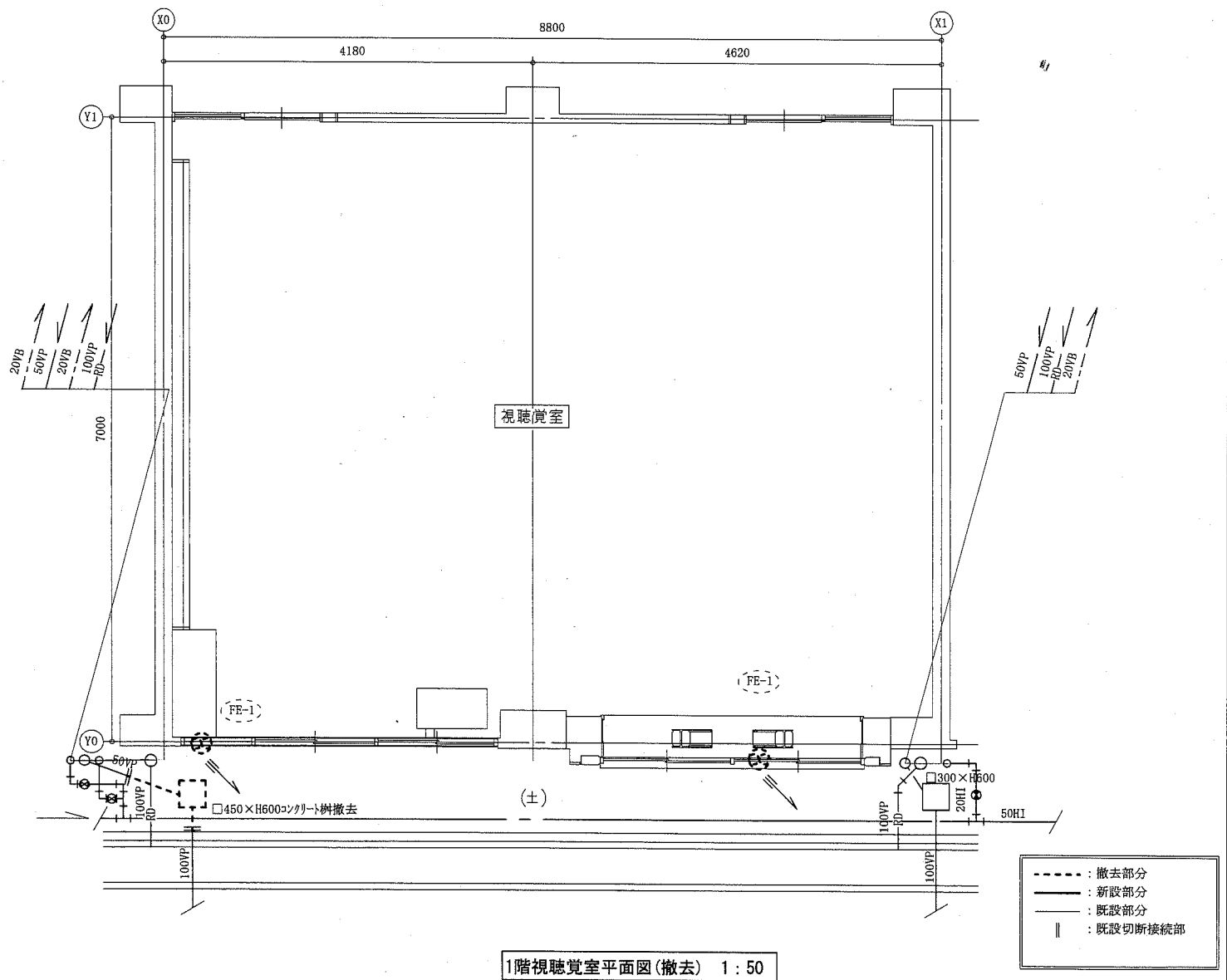
※給水管は水道本管直結の為、上下水道局指定工事店にて申請、施工が必要となる  
 ※屋外の新設支持金物はSUS製バントとする

機器表(新設)						
名称	記号	機器仕様	階	設置場所	台数	備考
パッケージエアコン	ACP-1 ACP-2	天井形, 冷房能力10.0kW/暖房能力11.2kW, 3相200V, APF=5.7以上, 屋外機標準, 屋外機防護ネット, 転倒防止金具(SUS), ワイヤレスモト共	1, 2階	1階:学童クラブ 2階:児童図書室	各1	コンクリート製スライト"ア"ロック(500L), 屋内外機連絡線共, 屋外機を転倒防止金具(SUS)にて壁から支持すること

機器表(撤去)						
名称	記号	機器仕様	階	設置場所	台数	備考
壁付換気扇	FE-1	単相100V(コンセントタイプ), φ300、格子タイプ, 風圧シャッター, 取付枠, SUSカネガ-カバー	1階	視聴覚室	2	



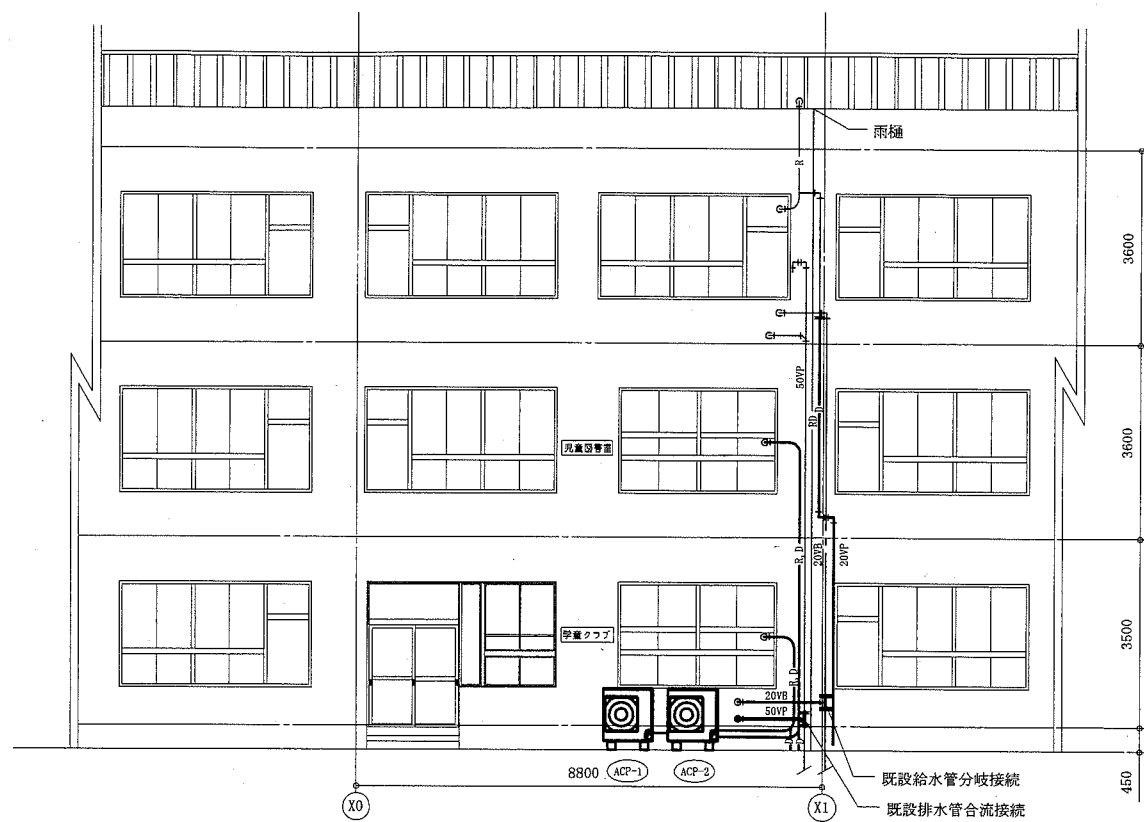
1階学童クラブ平面図(新設) 1:50



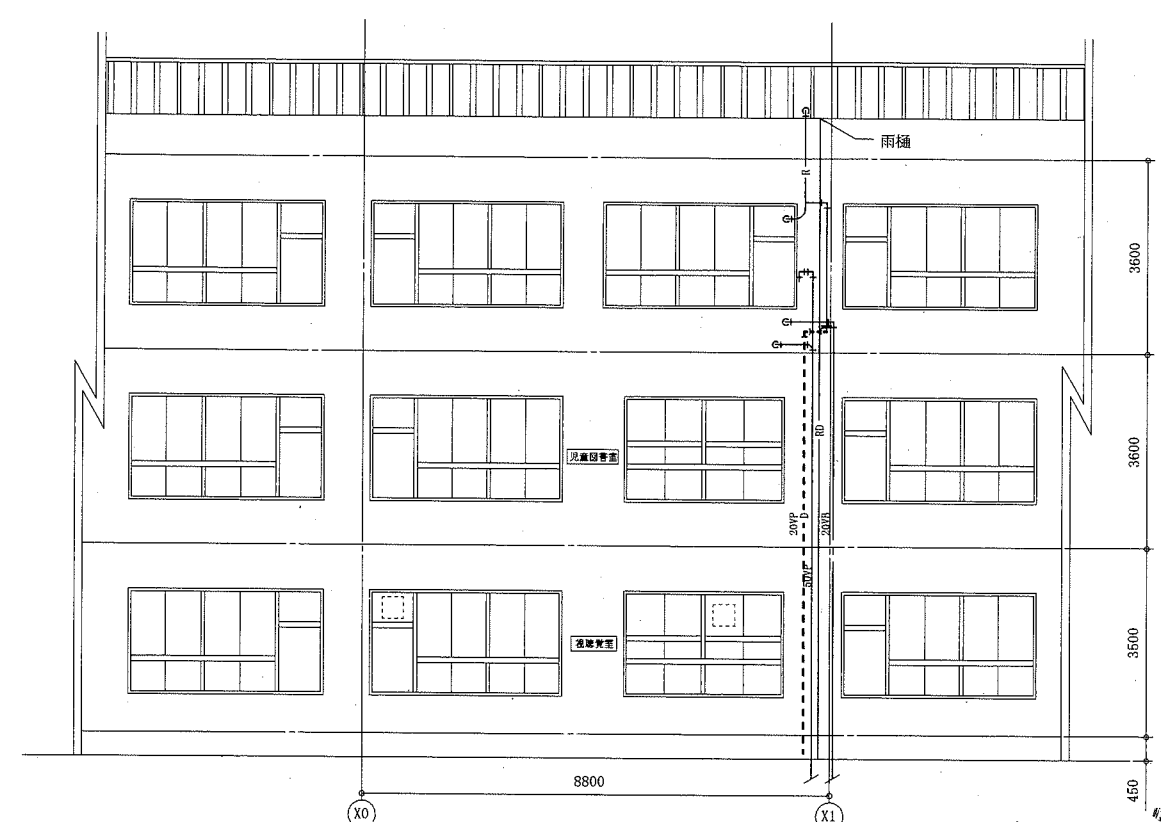
1階視聴覚室平面図(撤去) 1:50

(機械設備)

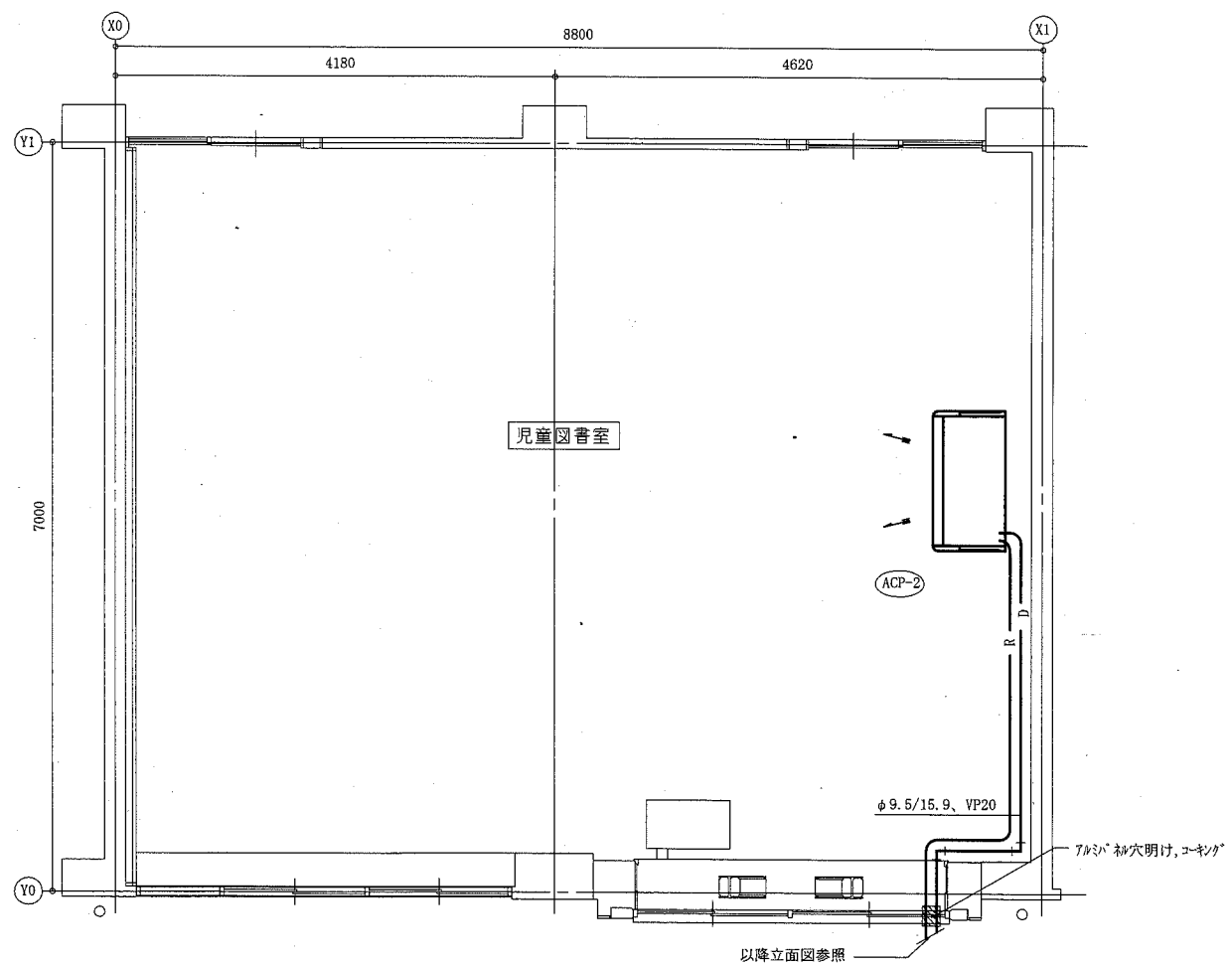
工事名	市立逸見小学校学童クラブ改修その他工事			設計者資格氏名	級建築士登録第 号			課長	横須賀市 都市部 公共建築課
図面名称	凡例、機器表(新設・撤去)、1階学童クラブ平面図(新設)、1階視聴覚室平面図(撤去)	図番	4/6	縮尺	1:50(A2)	作図	平成30年9月 日		



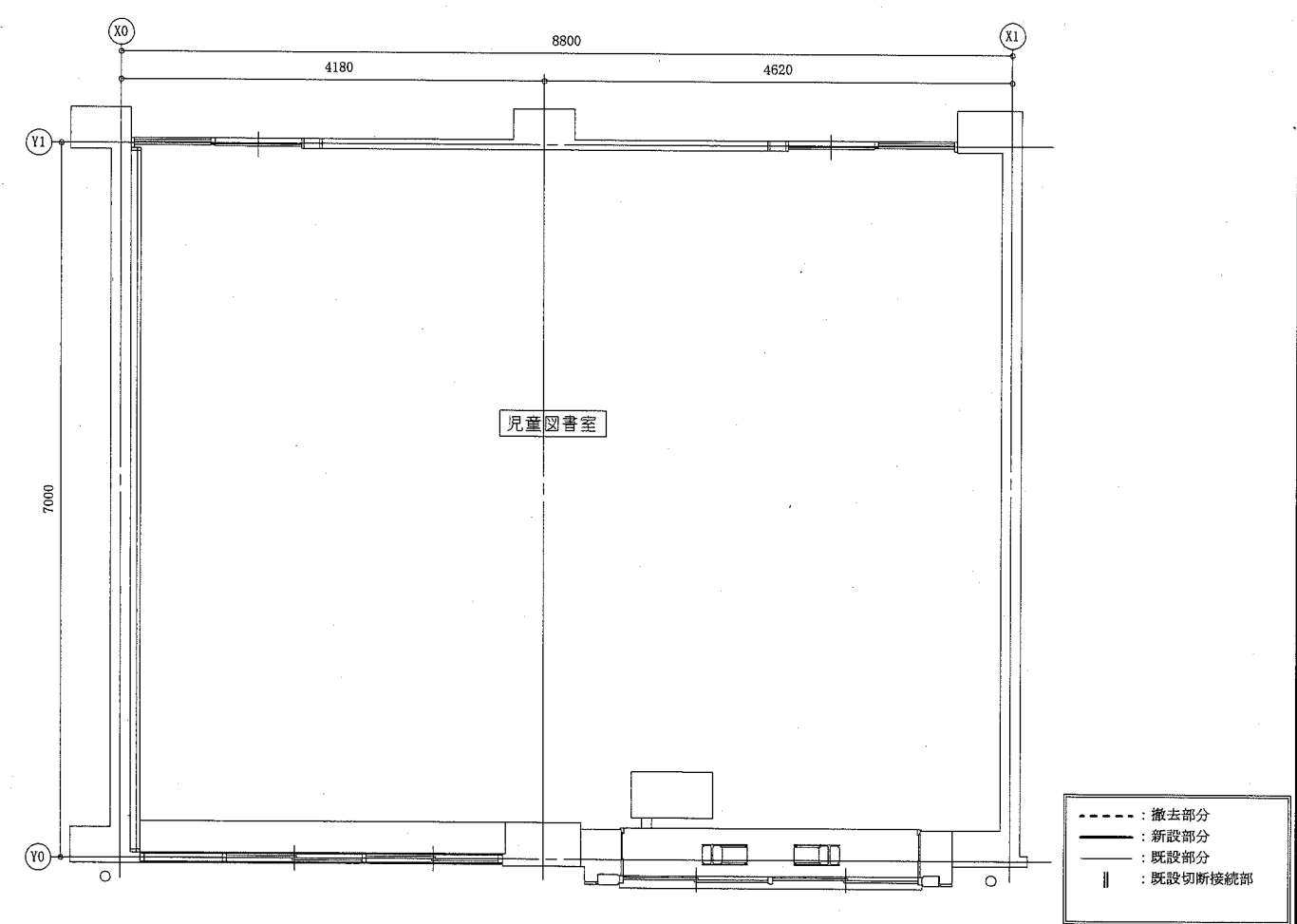
立面図(新設) 1:100



立面図(撤去) 1:100




2階児童図書室平面図(新設) 1:50



2階児童図書室平面図(撤去) 1:50

- - - : 撤去部分  
 ——— : 新設部分  
 ——— : 既設部分  
 || : 既設切断接続部

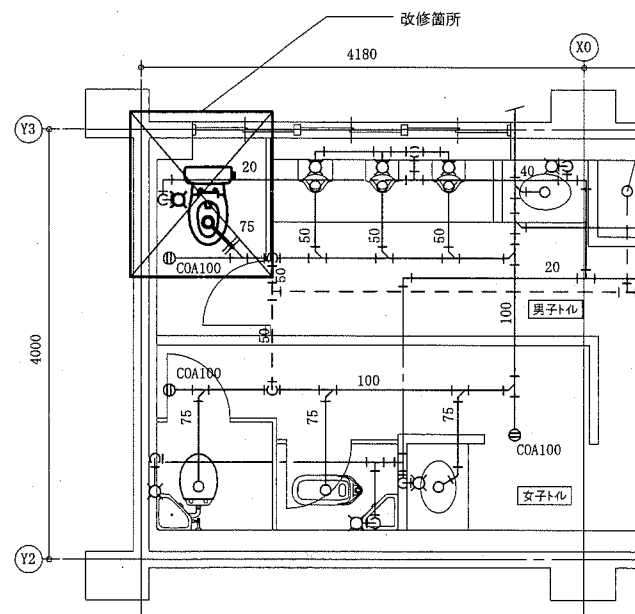
工事名	市立逸見小学校学童クラブ改修その他工事		設計者資格氏名	級建築士登録第 号		課長		横須賀市 都市部 公共建築課
図面名称	2階児童図書室平面図(新設)、2階児童図書室平面図(撤去)、立面図(新設・撤去)	図番	5/6	縮尺	1:50, 1:100(A2)	作図		

(機械設備)

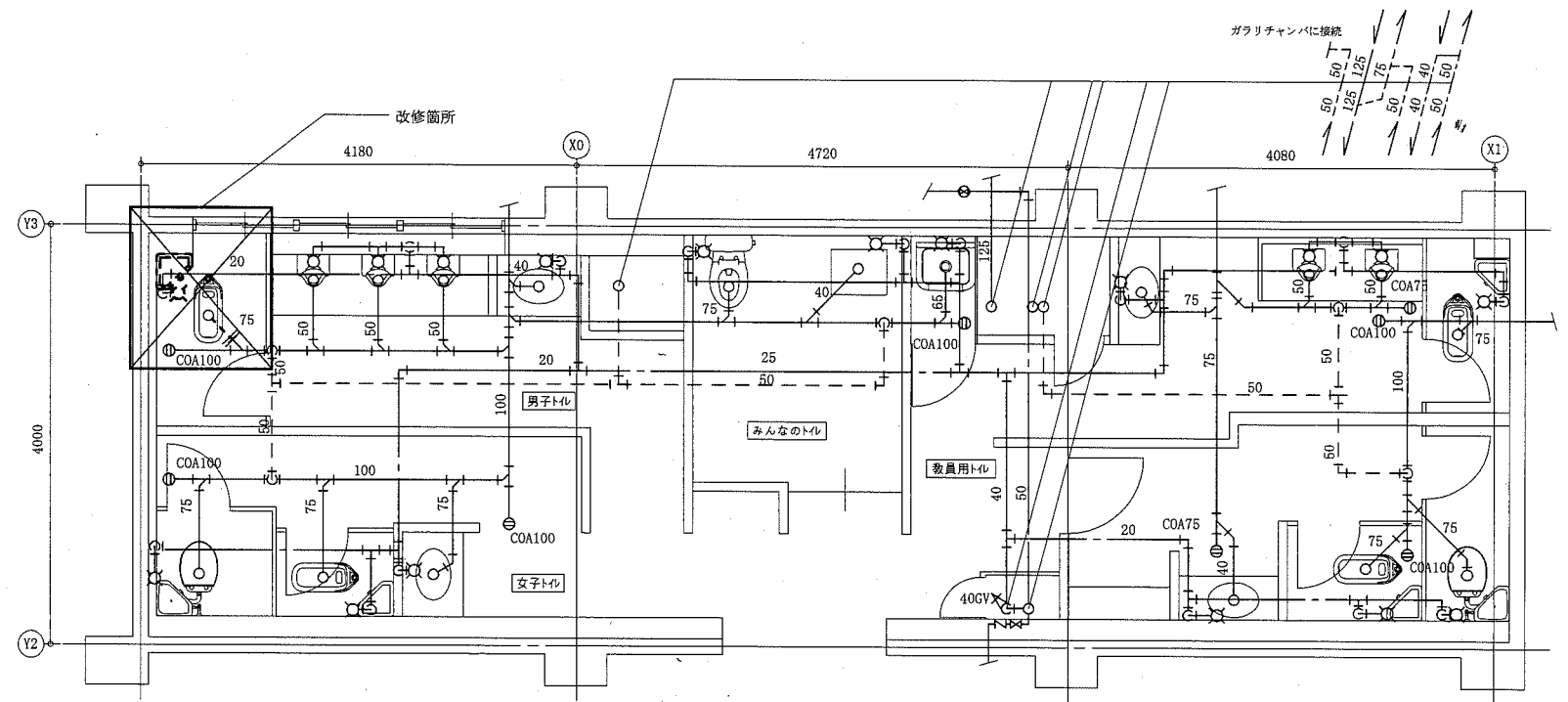
衛生器具表 (新設)						
名称	器具仕様	参考型番		男子 トイレ	女子 トイレ	合計
		TOTO株式会社	株式会社LIXIL			
大便器	洋風便器(リモフ#対応, 掃除口付), ロータンク(蓋固定), 普通便座(蓋なし), 紙巻器(樹脂製, 棚付二連, フラットネット)	CSS97BMS, SH596BAYR, TC291J, YH650	BC-P20HM, DT-PA250HCHK, CP-39CK, YH650, CP-AA64	1		1

衛生器具表 (撤去)					
名称	参考型番	男子 トイレ	女子 トイレ	合計	
ロータンク, 洗浄管, 付属給水管, 紙巻器×2	和風大便器用	1		1	

※和風大便器撤去・穴埋め及び床はつり復旧は建築図参照  
※給水管は止水栓以降ロータンク側を撤去



トイレ配管平面図(新設) 1:50



トイレ配管平面図(撤去) 1:50

--- : 撤去部分  
— : 新設部分  
— : 既設部分  
|| : 既設切断接続部

工事名	市立逸見小学校学童クラブ改修その他工事		設計者資格 氏名	級建築士登録第 号		課長	横須賀市 都市部 公共建築課
図面名称	衛生器具表(新設・撤去), トイレ配管平面図(新設・撤去)	図番	縮尺	1:50(A2)	作図	平成30年9月 日	

(機械設備)