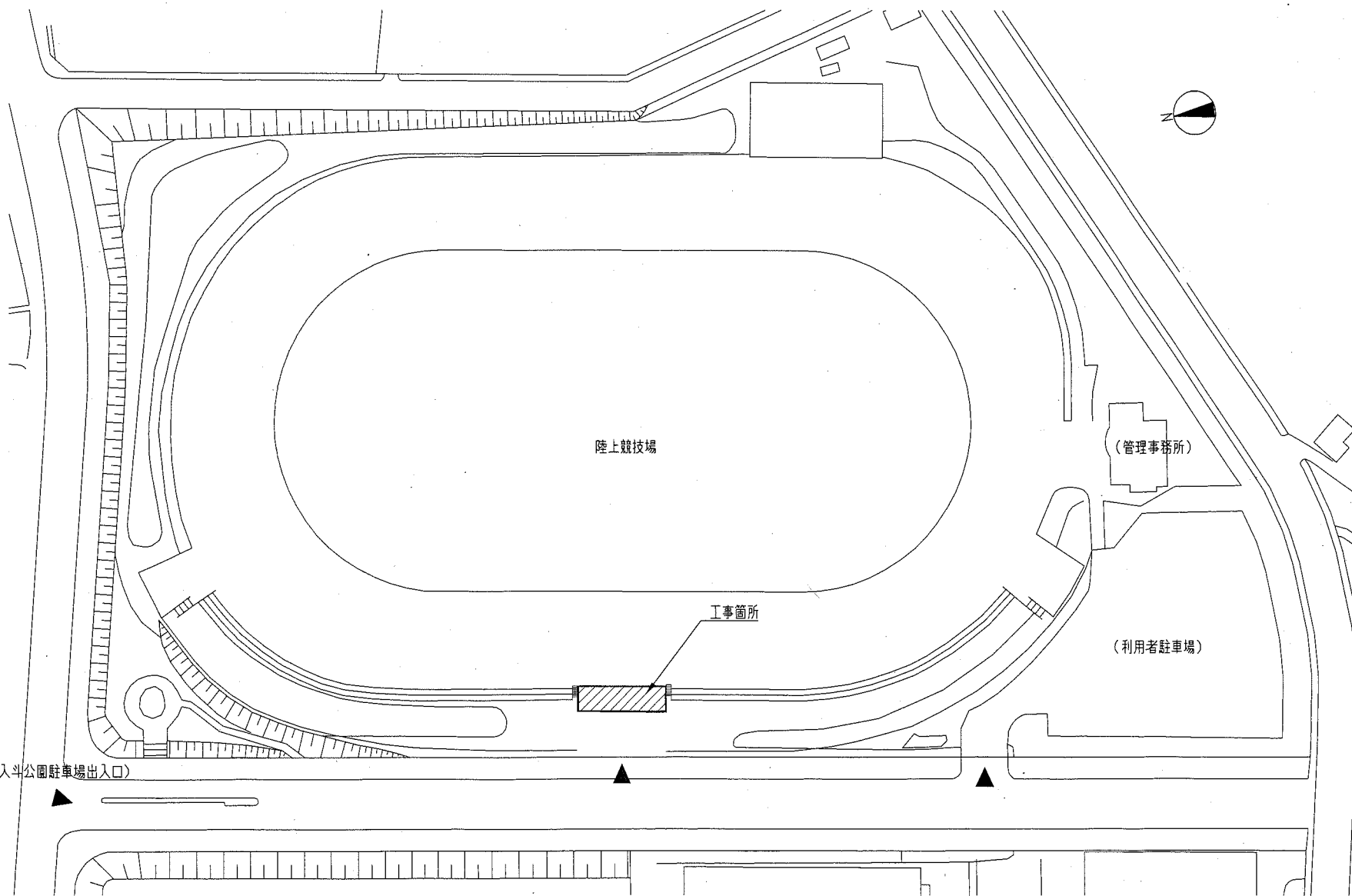


工事場所：陸上競技場 横須賀市不入斗町1丁目2番地

案内図



配置図 1:1000

工事概要

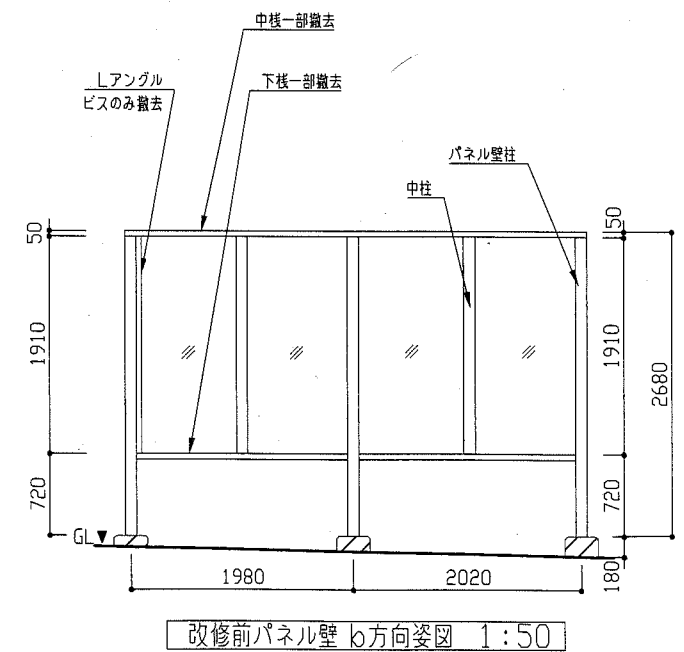
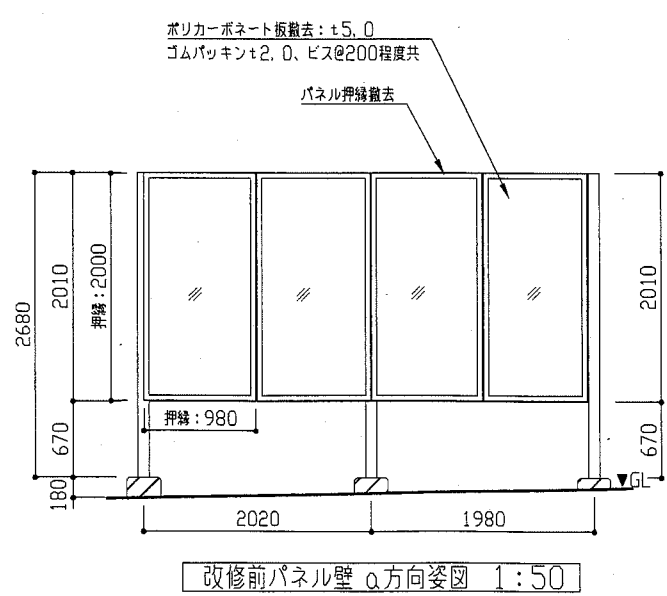
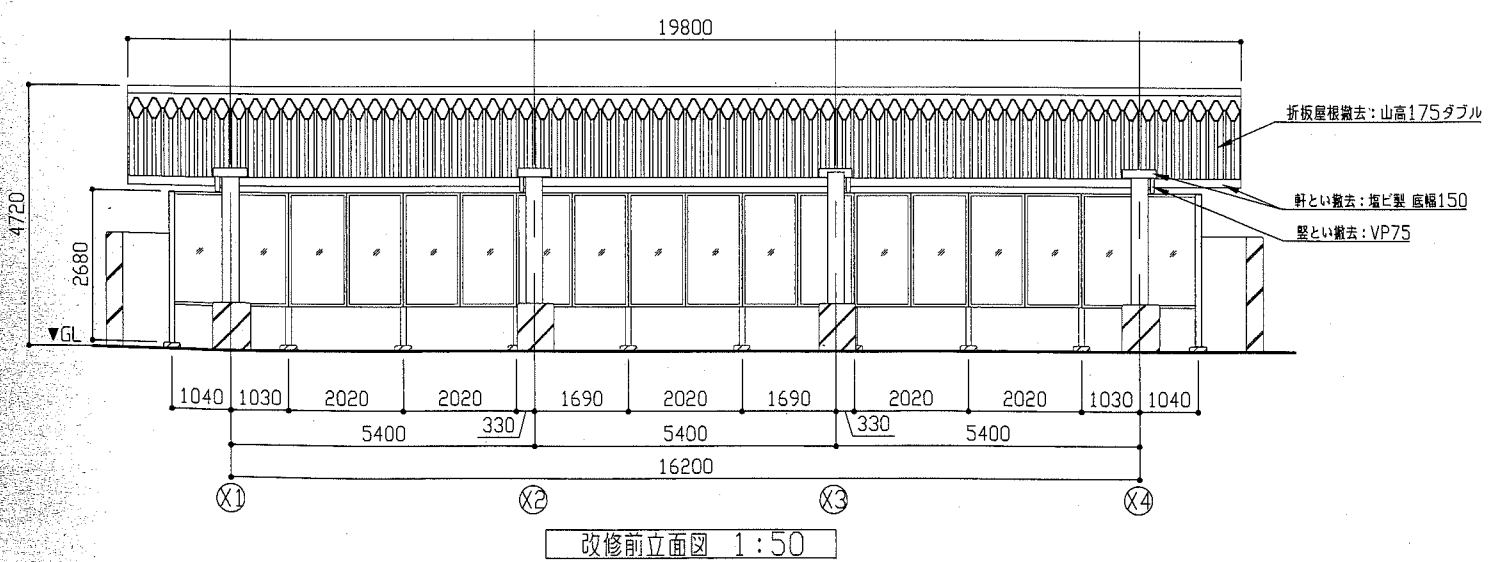
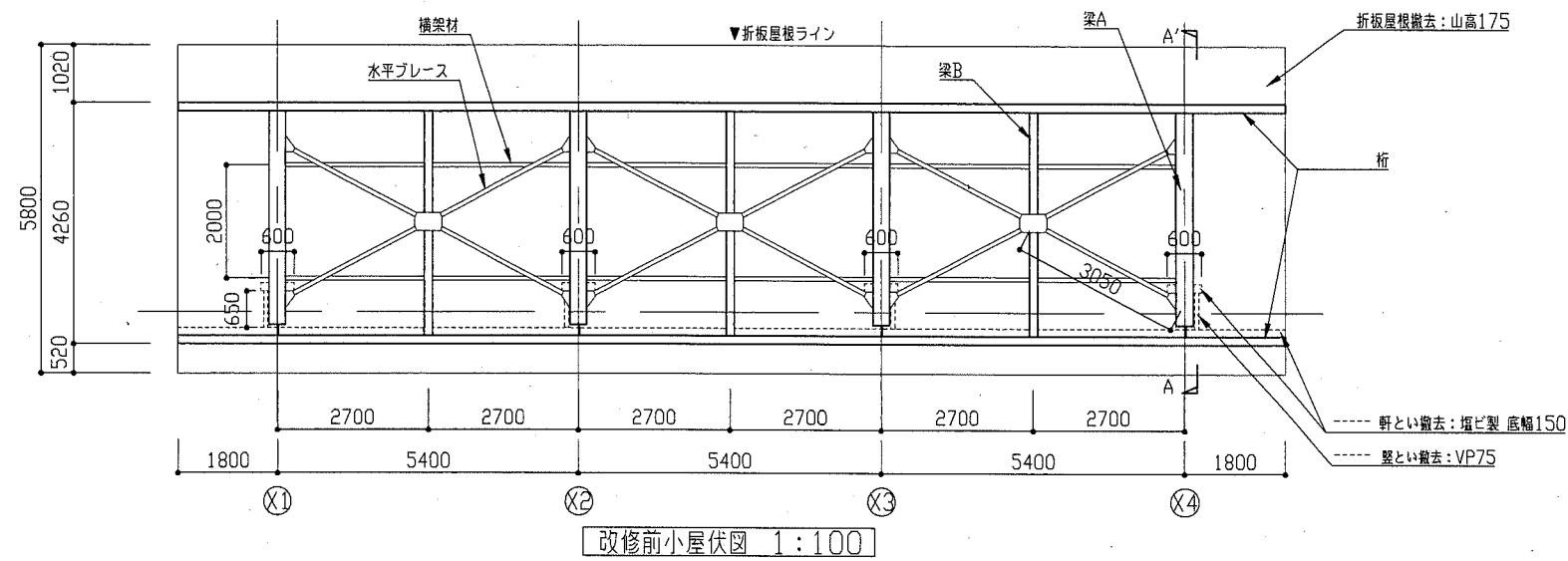
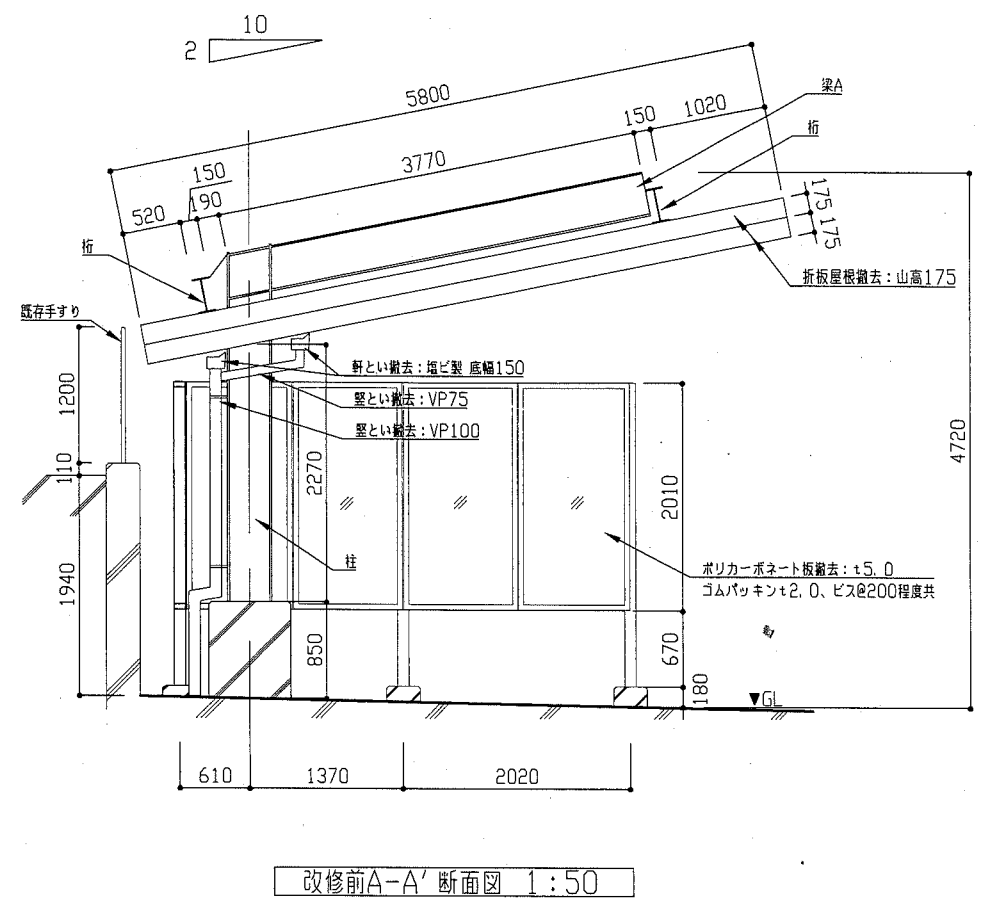
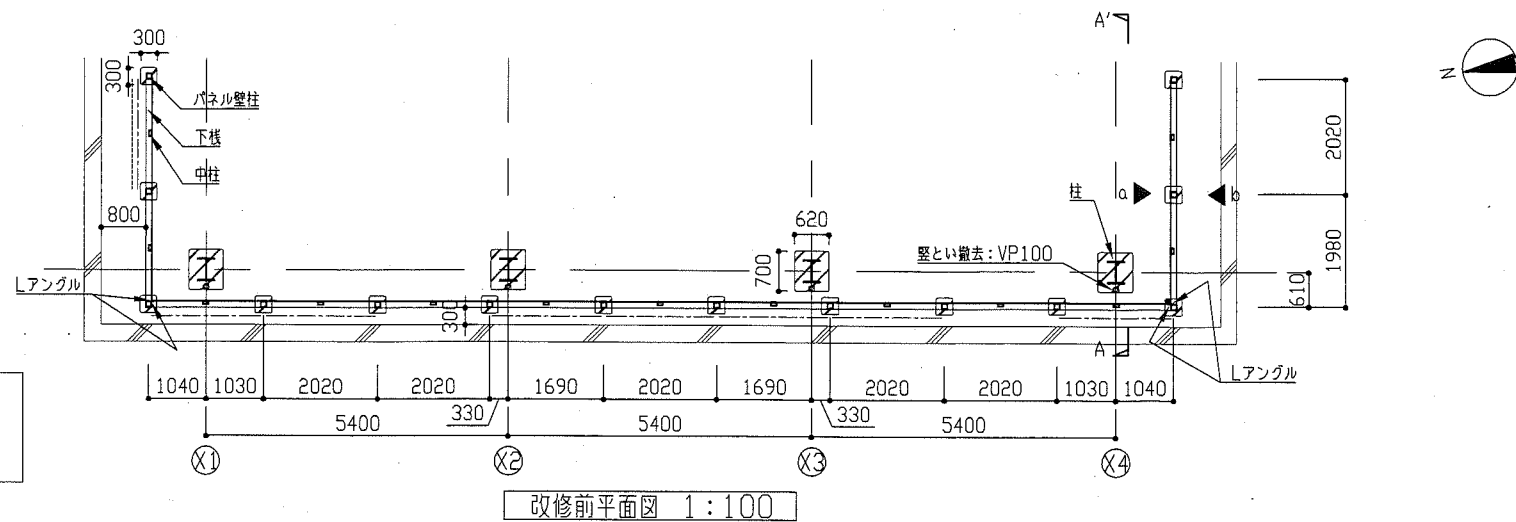
1. 屋根・とい改修
2. 鉄部改修
3. パネル壁改修
4. 塗装改修
5. 柱脚補強
6. 電気設備工事含む

工事内容及び仕上

- 屋根改修
 - ・既存折板屋根撤去：山高175ダブル、t0.8
 - ・折板屋根新設：山高200、カラーガルバリウム鋼板t0.8、かん合式
タイトフレーム共
ケラバ包み（カラーガルバリウム鋼板t0.8、
ケラバ用タイトフレーム共）
- とい改修
 - ・既存とい、軒とい撤去：塩ビ製、受け金物共
 - ・軒とい新設：塩ビ製 前高型 底幅150
SUS折板屋根吊金物@500程度、ドレーン 共
 - ・とい新設：カラーVP100 SUS支持金物@700程度 共
- 鉄部改修
 - （屋根下地材新設）
 - ・梁C取付2か所 H-125*125*6.5*9.0 (SS400)
既存桁材に隅肉溶接
 - ・母屋取付2か所 C-100*50*20*2.3 (SSC400)
（屋根支持補助部材新設）
 - ・フレーム受材（3×2）か所 C-100*50*20*2.3 (SSC400)
 - ・ケラバ留め2か所 C-60*30*10*2.3 (SSC400)
 - ・支持材A（4×2）か所 PL-6.0 2-M12 (SS400) 形状図示
 - ・支持材B（3×2）か所 PL-6.0 2-M12 (SS400) 形状図示
 - ・支持材C（5×2）か所 PL-6.0 2-M12 (SS400) 形状図示
 - *母屋支持材A~C 梁材A~Cに、隅肉全周溶接
- パネル壁改修
 - 既存パネル壁：H2680に上部を増設し、H3180とする。
 - （鉄部改修）
 - ・増設部柱 □-100*100*2.3 (STKR400)
 - ・増設部中柱 □-100*50*2.3 (STKR400)
 - ・増設部上柱 □-100*50*2.3 (STKR400)
 - ・中柱及び下柱 一部取替 □-100*50*2.3 (STKR400)
 - *既存鉄部穴塞ぎ（PL-90*90*4.5 (SS400)）10か所
 - *鉄部改修における部材は全周溶接とする。
 - （ポリカーボネート板取替）
 - ・ポリカーボネート板t5.0 撤去新設
（ゴムパッキンt2.0、ビス @200程度 共）
 - ・パネル押縁撤去新設 PL-3.0*50 (SS400)
（既存 PL-3.0*45）
 - ・Lアングル上部新設 L-50*50*4.0 (SS400)
- 塗装改修
 - ・既存鉄部塗装
塗装：耐候性塗料塗り（DP）塗装工程B種
下地調整：RB種
上塗り：仕上 1級（フッ素）
 - ・新規部材
塗装：耐候性塗料塗り（DP）塗装工程A種
下地調整：RA種
上塗り：仕上 1級（フッ素）
 - ・新規現場溶接部及び組立中の下塗り損傷部塗装
塗装：耐候性塗料塗り（DP）
（下地処理：テフロンペーパー又は研磨紙P120程度で金属素地が現れる
下塗り）まで錆等を除去し、変成イボ樹脂プライマーを3回塗る
上塗り：仕上 1級（フッ素）
- 柱脚補強：4か所
 - ・ひび割れ部補修：Uカットシール材充填工法 1.5m
（可とう性エポキシ樹脂充填）
 - ・炭素繊維シート工法：高強度2方向、200g/m²目付
 - ・変性シリコン系シーリング：鉄骨・柱脚取り合い部

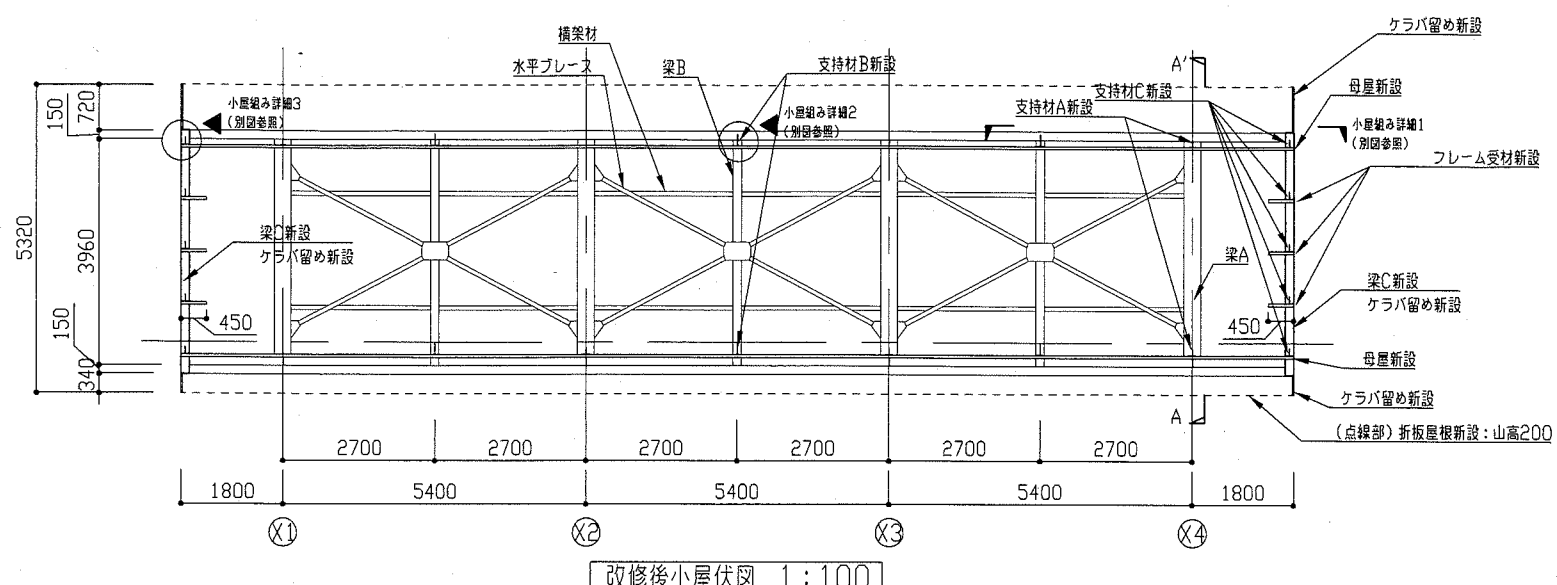
鉄骨等部材一覧（塗装部位）

屋根部		パネル壁部	
部位名称	種類	部位名称	種類
柱	H-390*300*10*16	パネル壁柱	□-100*100*2.3
梁A	H-390*300*10*16	中柱（一部取替）	□-100*50*2.3
梁B	H-300*150*6.5*9.0	下柱（一部取替）	□-100*50*2.3
桁	H-300*150*6.5*9.0	中柱	□-100*50*2.3
水平ブレース	L-75*75*3.0	Lアングル	L-50*50*4.0
横架材	L-75*75*3.0	増設部柱（新規）	□-100*100*2.3
梁C（新規）	H-125*125*6.5*9.0	増設部中柱（新規）	□-100*50*2.3
母屋（新規）	C-100*50*20*2.3	増設部上柱（新規）	□-100*50*2.3
フレーム受材（新規）	C-100*50*20*2.3	増設部Lアングル（新規）	L-50*50*4.0
ケラバ留め（新規）	C-60*30*10*2.3	パネル押縁（新規）	PL-3.0*50
支持材A（新規）	PL-6.0*125		
支持材B（新規）	PL-6.0*125		
	PL-6.0*200		
支持材C（新規）	PL-6.0*125		

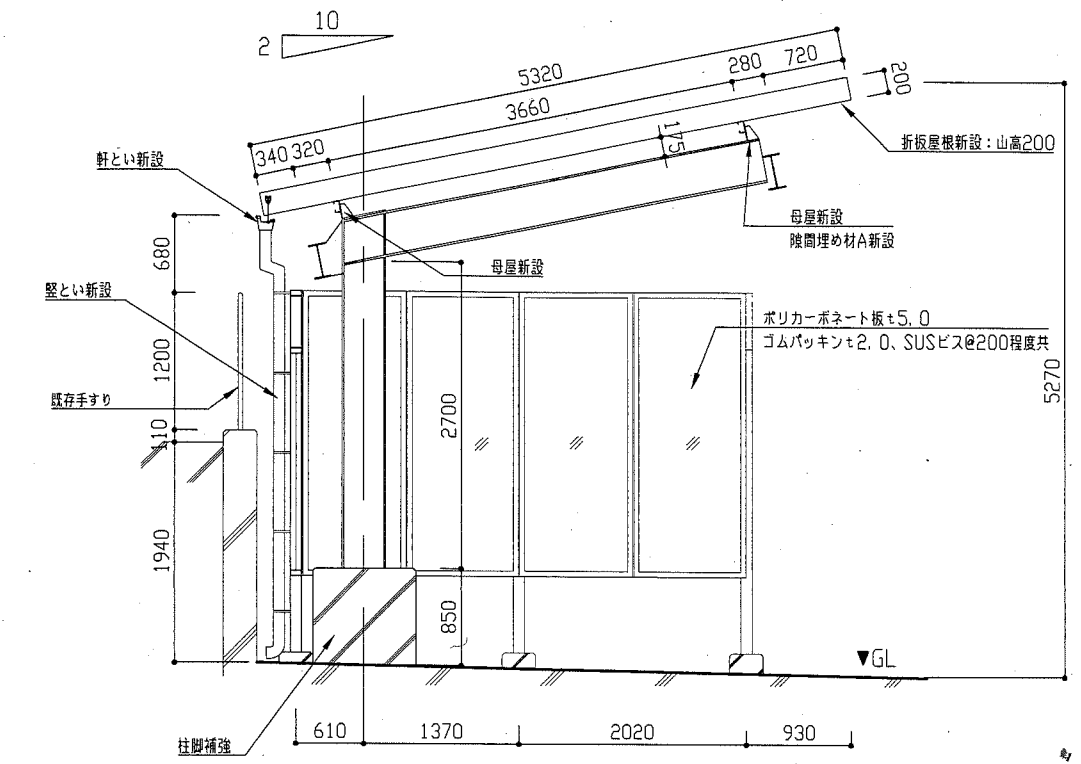


工事名	不入斗公園陸上競技場本部改修工事		設計者資格 氏名	級建築士登録第 号		課長
図面名称	改修前平面図・改修前小屋伏図・改修前A-A'断面図 改修前立面図・改修前各パネル壁姿図	図番	2/5	縮尺	1:100・1:50	平成30年9月 日

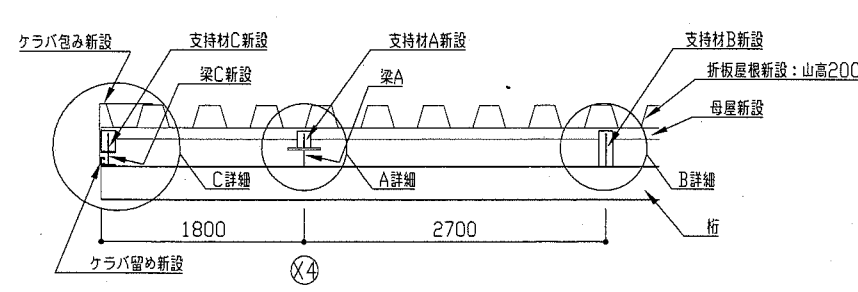
横須賀市
都市部 公共建築課



改修後小屋伏図 1:100

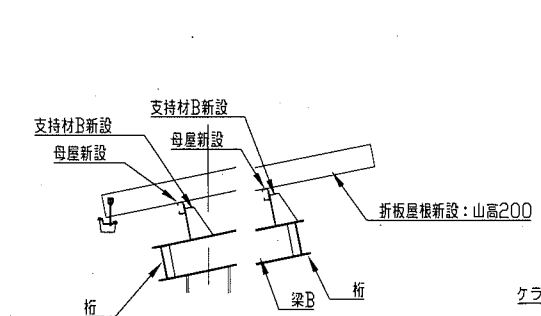
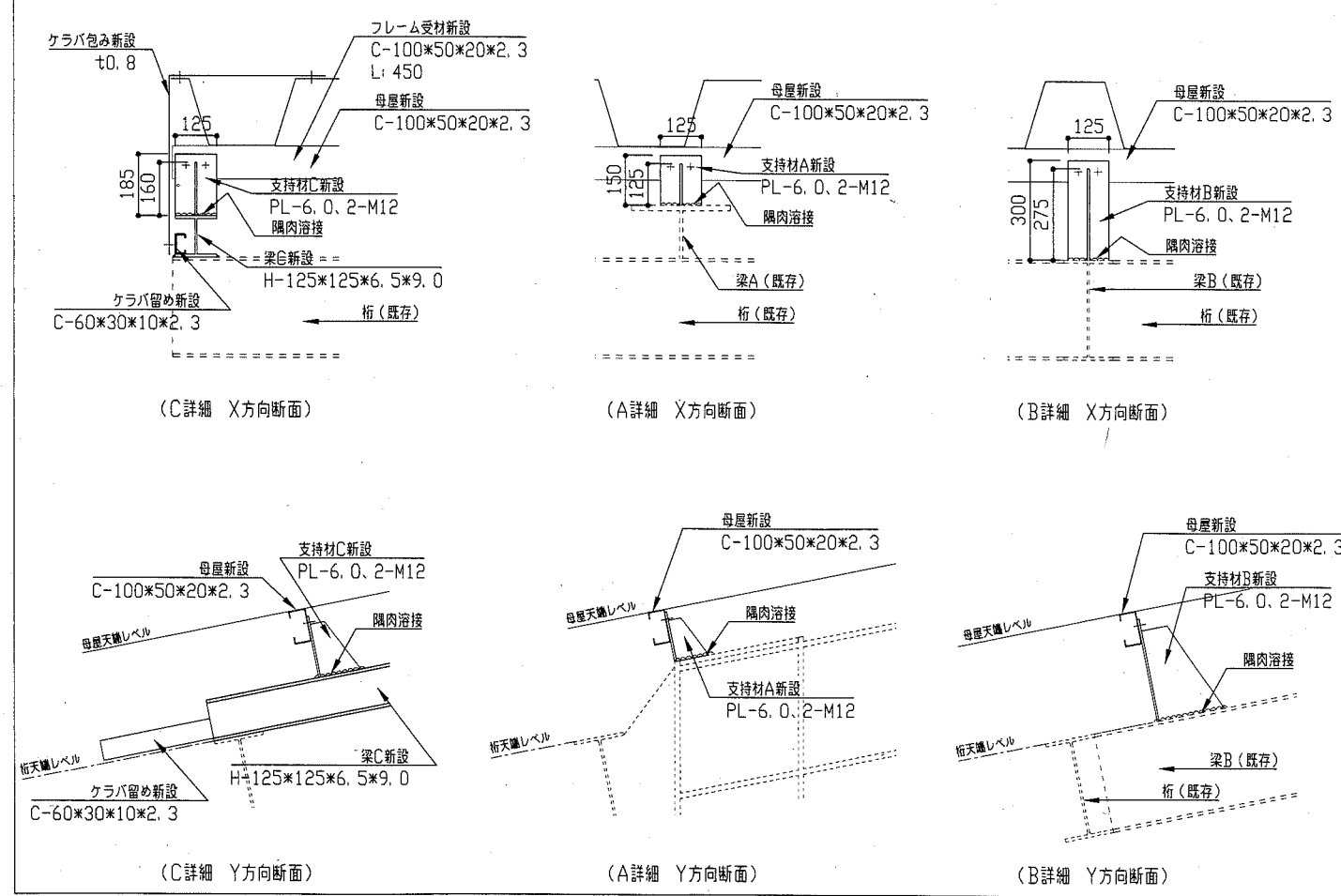


改修後A-A'断面図 1:50

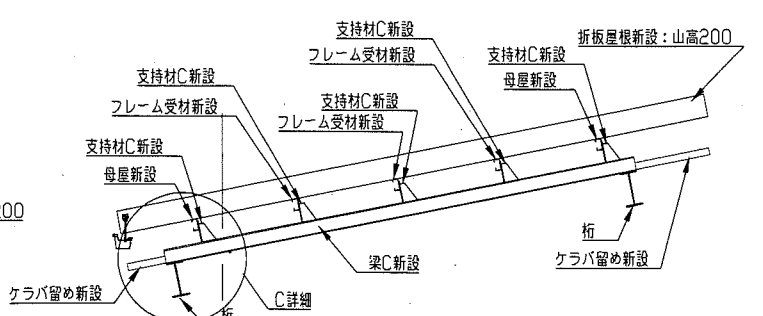


小屋組詳細図1 1:50


支持材詳細図 1:16



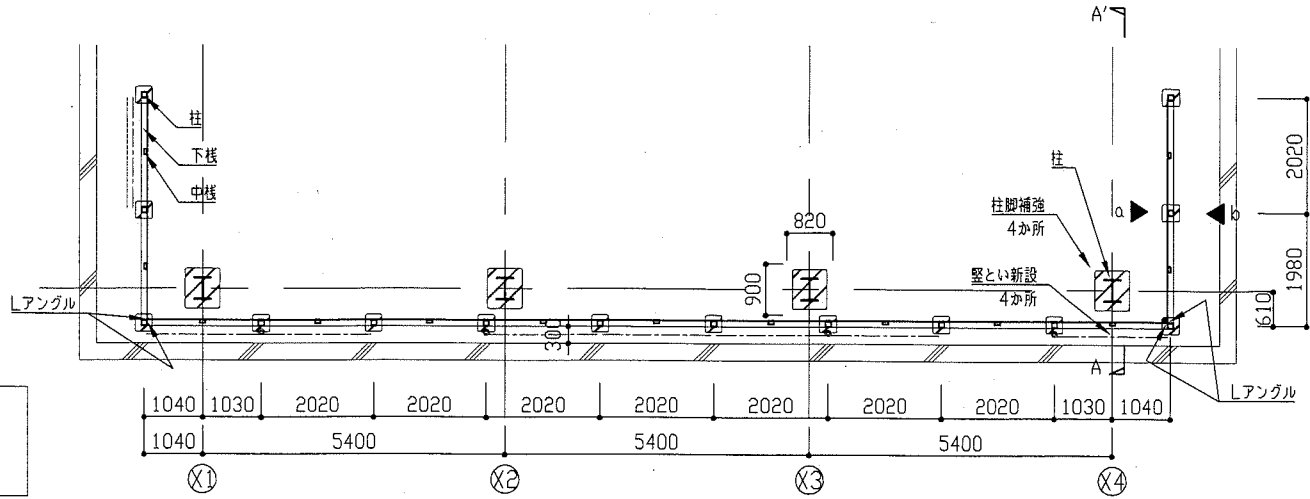
小屋組詳細図2 1:50



小屋組詳細図3 1:30

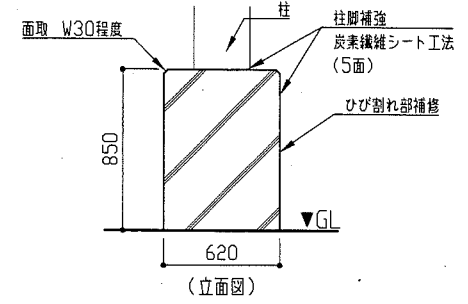
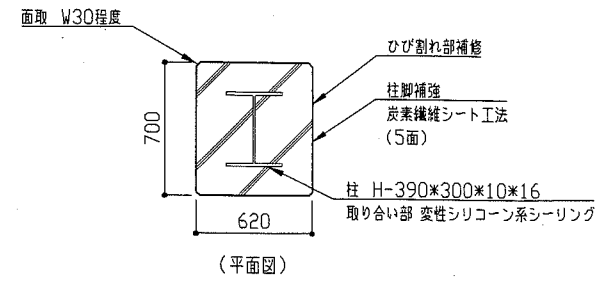
工事名	不入斗公園陸上競技場本部改修工事		設計者資格氏名	級建築士登録第 号		課長
図面名称	改修後小屋伏図・改修後A-A'断面図	図番	3/5	縮尺	1:100・1:50・1:30・1:16	
	小屋組各詳細図・支持材詳細図			作図	平成30年9月 日	

横須賀市
都市部 公共建築課



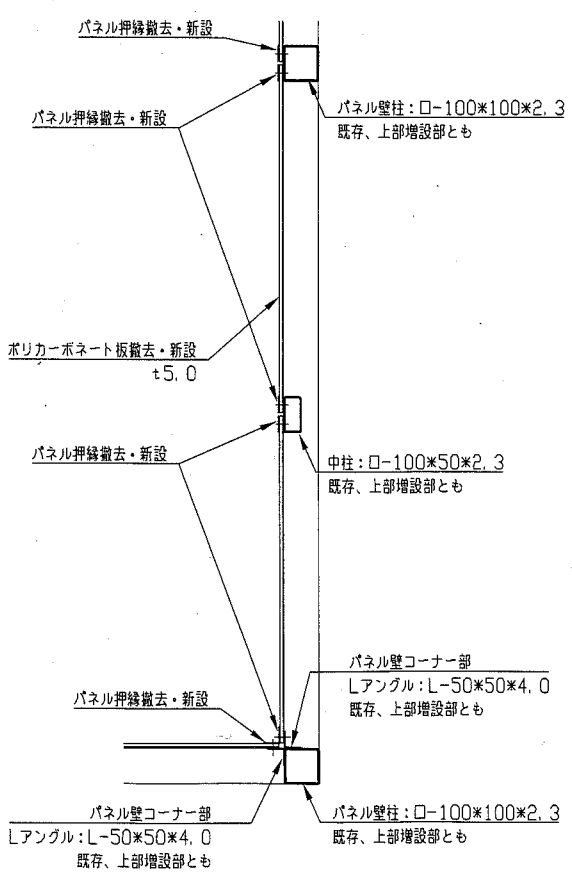
凡例
 中桎新設 (1か所)
 - - - - - 下桎新設 (8か所)

改修後平面図 1:100

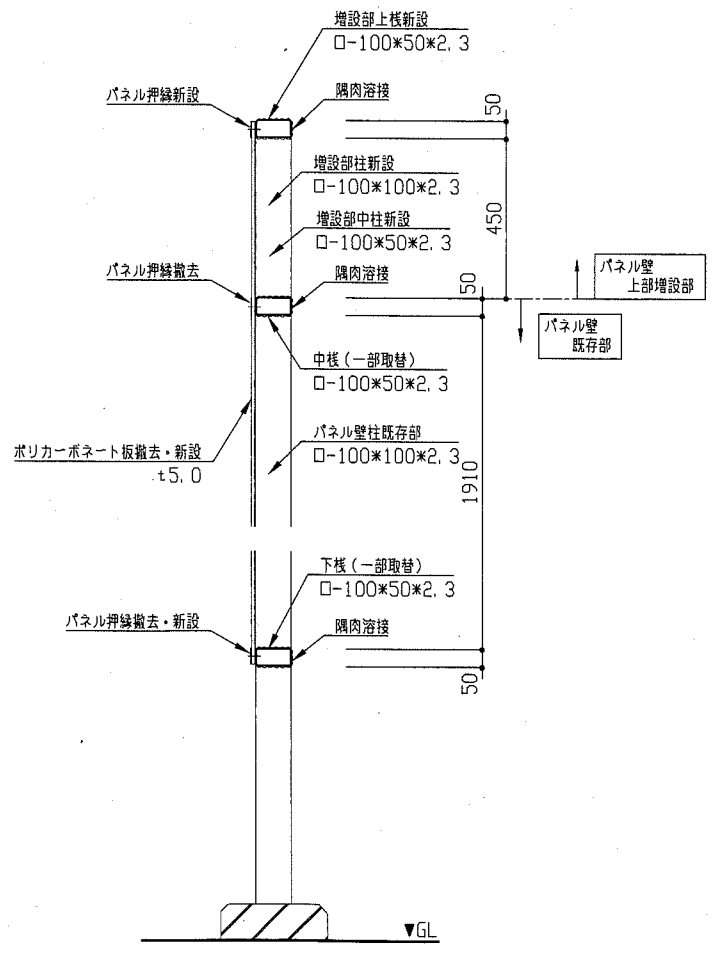


柱脚補強詳細図 1:30

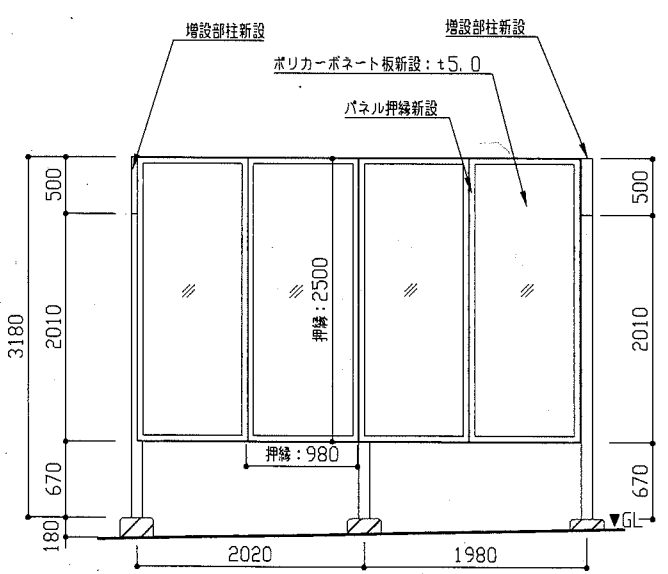
炭素繊維シート工法: 高強度2方向、200g/m²目付
 下地処理 (サンダーケレン)
 プライマー塗布
 不陸調整 (エポキシパテ)
 含浸樹脂下塗り
 炭素繊維シート貼り
 含浸樹脂塗り
 仕上げ エポキシ樹脂塗料中塗り 0.26kg/m²
 ポリウレタン樹脂塗料上塗り 0.12kg/m²



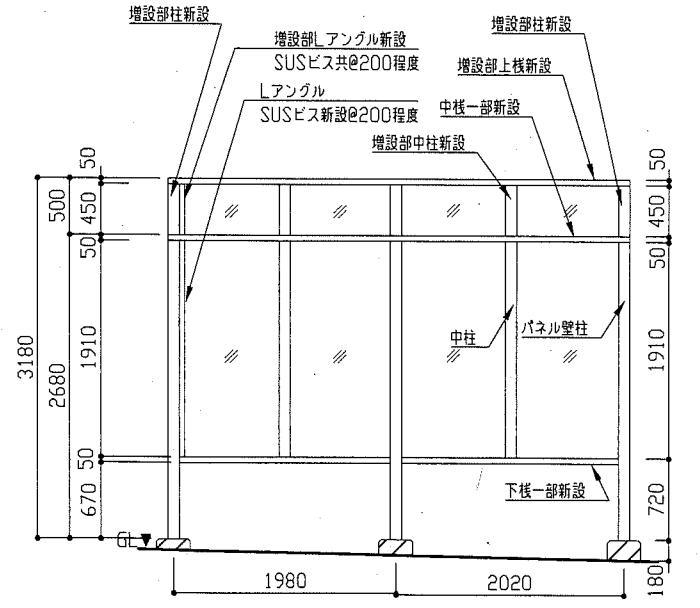
パネル壁コーナー部平面詳細図 1:16



パネル壁断面詳細図 1:16



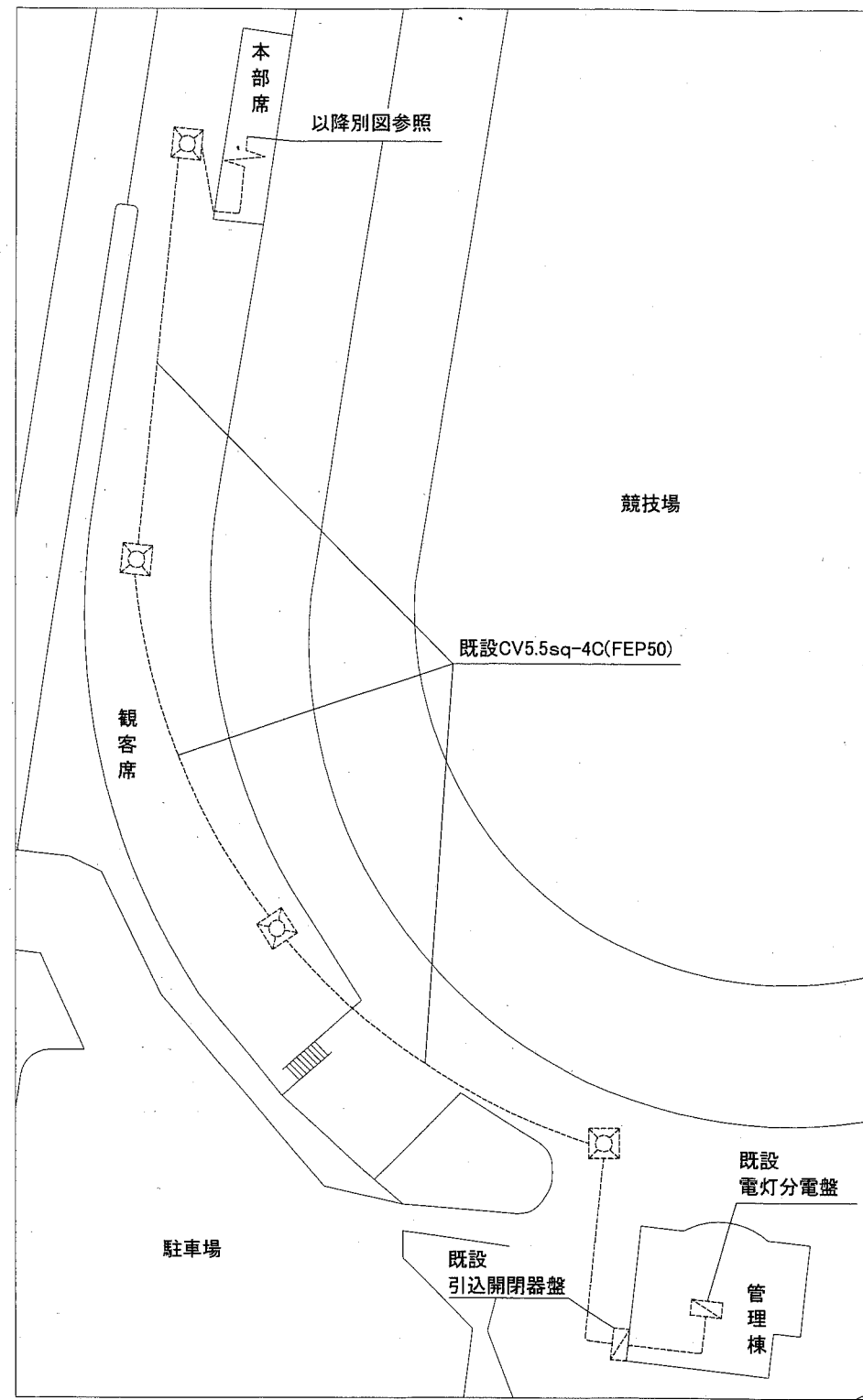
改修後パネル壁 a方向姿図 1:50



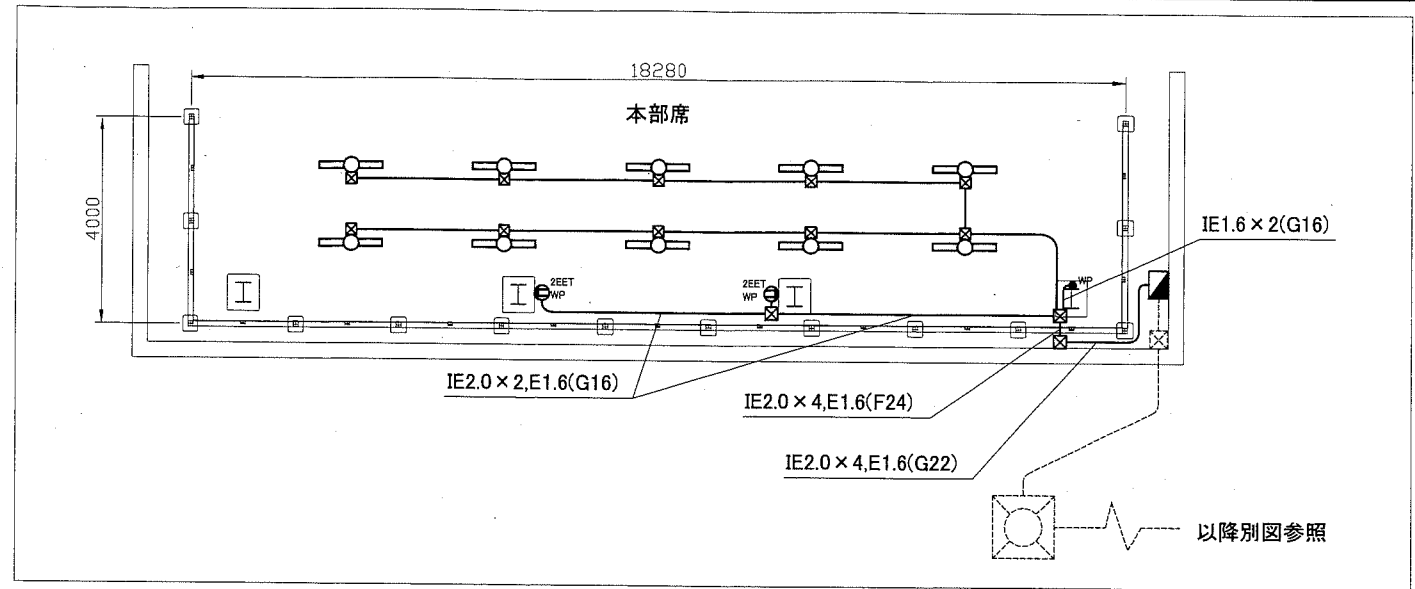
改修後パネル壁 b方向姿図 1:50

工事名	不入斗公園陸上競技場本部改修工事		設計者資格 氏名	級建築士登録第 号		課長
図面名称	改修後平面図・柱脚補強詳細図・改修後パネル壁姿図 パネル壁コーナー部平面詳細図・パネル壁断面詳細図	図番	4/5	縮尺	1:100・1:50・1:30・1:16	作図 平成 30 年 9 月 日

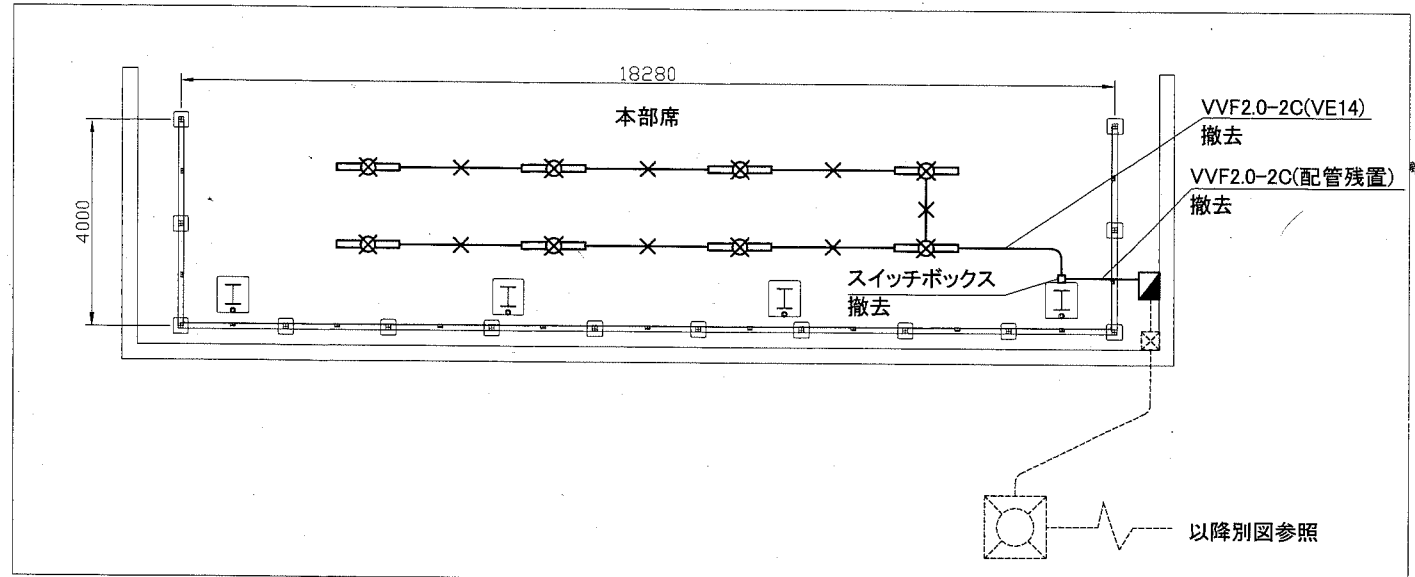
横須賀市
 都市部 公共建築課



電気幹線図 1:500



電気改修図 1:100



電気撤去図 1:100

凡例

図中特記無き記号は以下の通り

- | | | | | | |
|--|--|--|---------------------------------------|--|-------------------------|
| | IE1.6 x 2, E1.6 (G16) | | 既設レピーターボックス改修
ELB2P30AF/20AT x 2取付 | | VVF2.0-2C (クリップ留め) (撤去) |
| | 防雨型照明器具 一体型LEDベースライト
直付, ステンレス製
器具光束6900lm程度 (HF32-2高出力相当)
落下防止ワイヤー取付
公共型番LSS9MP/RP-6450LM | | MCB2P30AF/20AT x 1撤去 | | HF32-1, 直付 |
| | タンブラスイッチ
1P15A x 1, 防水 | | 露出コンセント 2P15A x 1撤去 | | 配管配線 (既設) |
| | 防水コンセント 2P15A x 2EET
屋外, 露出型, 抜け止め
接地極, 接地端子付 | | プルボックス
ステンレス製, 防水, 接地端子付 | | プルボックス (既設) |
| | | | | | ハンドホール (既設) |

注記

- 埋込配管については残置とする。
- 露出配管は溶解亜鉛メッキ(厚鋼電線管)無塗装とする。
- 支持金具、ビス等はステンレス製とする。
- 不要な配管配線、ケーブル器具類は撤去処分とする。

工事名	不入斗公園陸上競技場本部改修工事		設計者資格 氏名	級建築士登録第 号		課長
図面名称	電気設備改修図・撤去図	図番	5/5	縮尺	1:100, 1:500 (A2)	作図
					平成30年 9月 日	

横須賀市
都市部 公共建築課