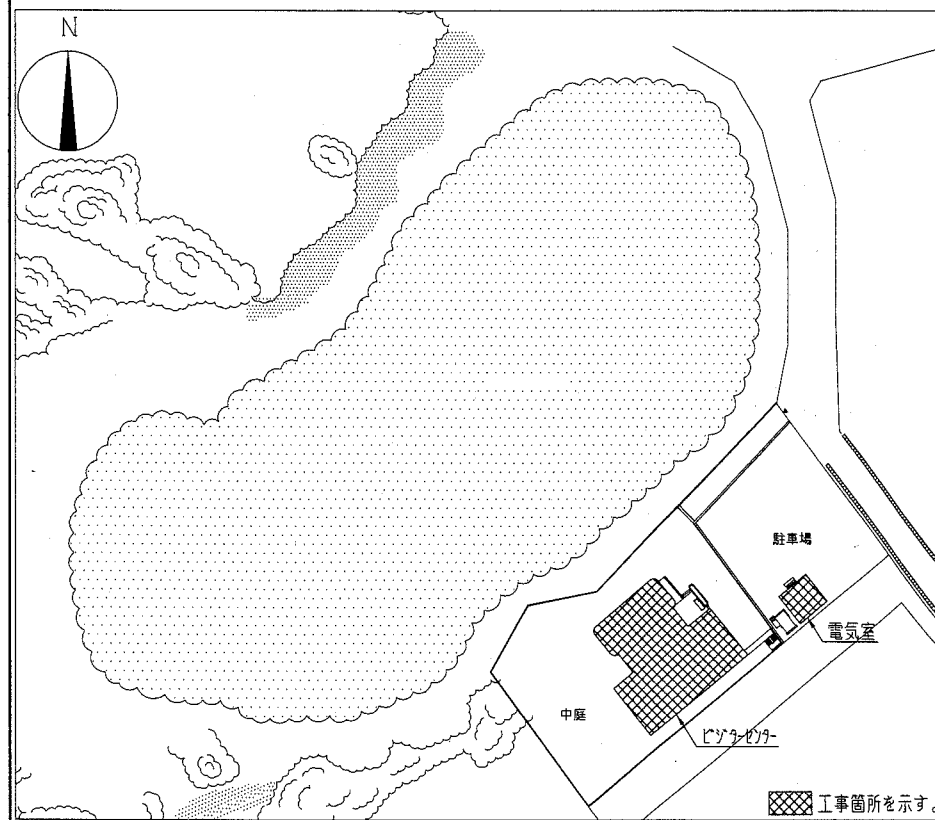


案内図



配置図 1/1000

- 工事内容
1. 屋上防水改修工事
 2. その他
 - ・AT小屋天端改修
 - ・バルコニー欠損部、鉄筋露出部改修

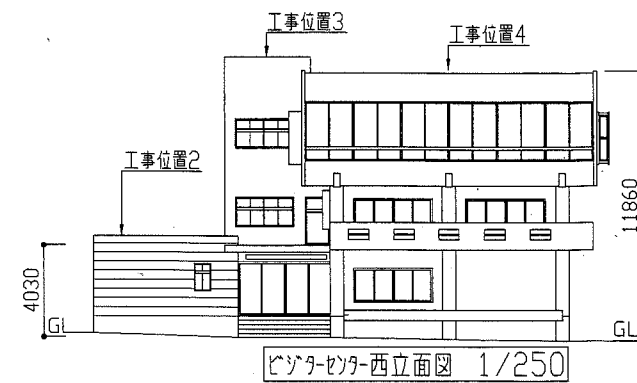
- 屋上防水改修仕様
- 工事位置1 (S3S工法、種別:S-F2)
- ・既存撤去: シート防水、7mm製押え金物(シート共)、縦型ドレイ
 - ・下地処理: カッ・清掃、ひび割れ処理
 - ・仮防水(下地調整兼用): 5mm厚ビニールシート(全面)
 - ・新規: 合成高分子系シート防水7mm厚2.0(平場、立上り部: 接着工法) 7mm製押え金物(シート共)、改修用縦型ドレイ、3mm厚製脱気筒
- 工事位置2 (S3S工法、種別:S-F2)
- ・既存撤去: シート防水(固定アクリル共)、7mm製押え金物・水切(シート共)、改修用縦型ドレイ、脱気筒、7mm製製木(付属金物共)
 - ・下地処理: カッ・清掃、ひび割れ処理
 - ・仮防水(下地調整兼用): 5mm厚ビニールシート(全面)
 - ・新規: 合成高分子系シート防水7mm厚2.0(平場、立上り部: 接着工法) 7mm製押え金物・水切(シート共)、改修用縦型ドレイ、3mm厚製脱気筒、7mm製製木(W400程度、付属金物共)、柱型部7mm製製木(1050*800程度、付属金物共)

- 工事位置3 (S3S工法、種別:S-F2)
- ・既存撤去: シート防水(固定アクリル共)、7mm製押え金物(シート共)、改修用縦型ドレイ、脱気筒
 - ・下地処理: カッ・清掃、ひび割れ処理
 - ・仮防水(下地調整兼用): 5mm厚ビニールシート(全面)
 - ・新規1: 合成高分子系シート防水7mm厚2.0(平場、バルコニー立上り部: 接着工法) 7mm製押え金物(シート共)、改修用縦型ドレイ、3mm厚製脱気筒
 - ・新規2: カッ系塗膜防水(種別:X-2、環境配慮型、作業仕上げ) (AT小屋、円形立上り、ハッチ部: 密着工法)

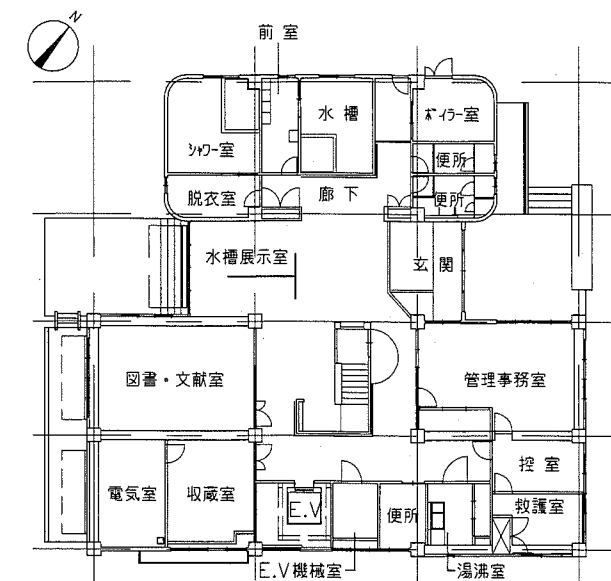
- 工事位置4 (S3S工法、種別:S-F2)
- ・既存撤去: シート防水(固定アクリル共)、7mm製押え金物(シート共)、改修用縦型・横型ドレイ、脱気筒、7mm製製木(付属金物共)
 - ・下地処理: カッ・清掃、ひび割れ処理
 - ・仮防水(下地調整兼用): 5mm厚ビニールシート(全面)
 - ・新規: 合成高分子系シート防水7mm厚2.0(平場、立上り部: 接着工法) 7mm製押え金物(シート共)、改修用縦型・横型ドレイ、3mm厚製脱気筒、7mm製製木(W400程度、付属金物共)、外壁端部7mm製製木(W200、W400程度、付属金物共)

※工事位置1、2、3、4のひび割れ補修(ひび割れ幅2mm以上)はじかんのうえ、5mm厚系シート(80m)

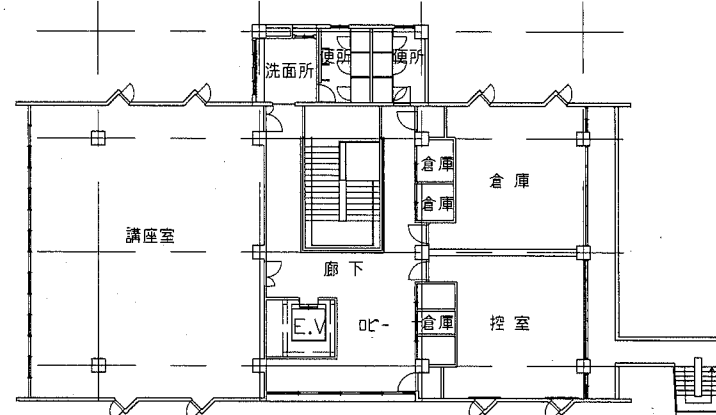
- その他改修仕様
- ・AT小屋天端改修
 - ・工事位置1、2 各平面図・断面詳細図参照
 - ・バルコニー欠損部、鉄筋露出部改修
 - ・エポキシ樹脂充填工法(100*100) (欠損部: 1か所、鉄筋露出部: 7か所)
 - ・下地調整(RA種)の上、2mm厚塗材塗り(工種:A種)



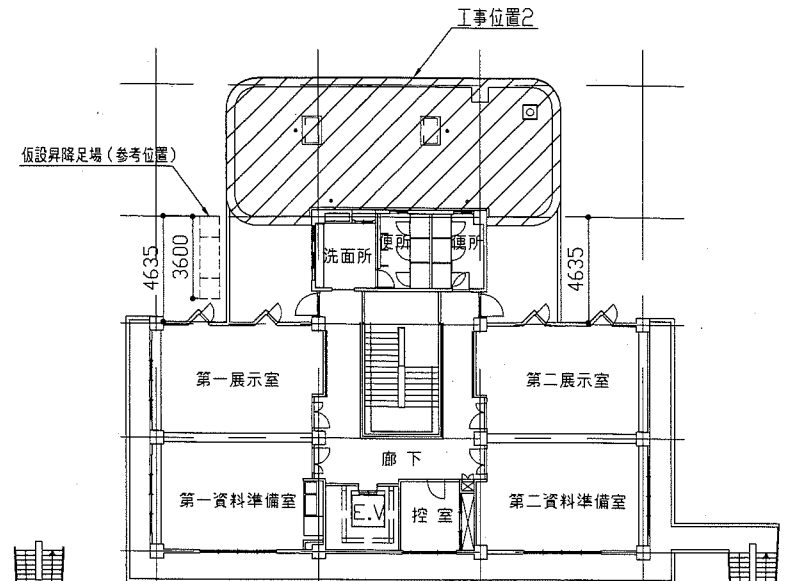
ビニターセンター西立面図 1/250



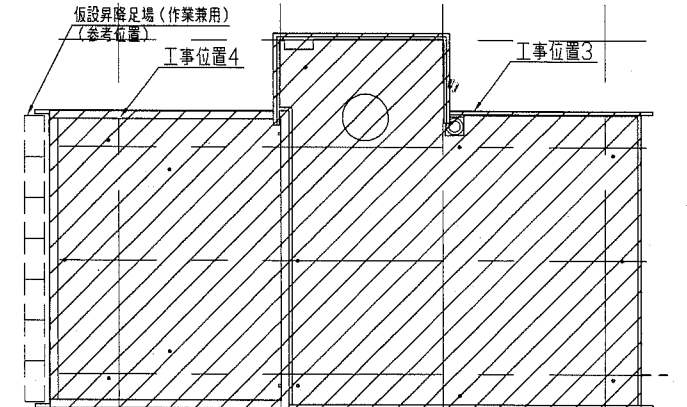
ビニターセンター1階平面図 1/250



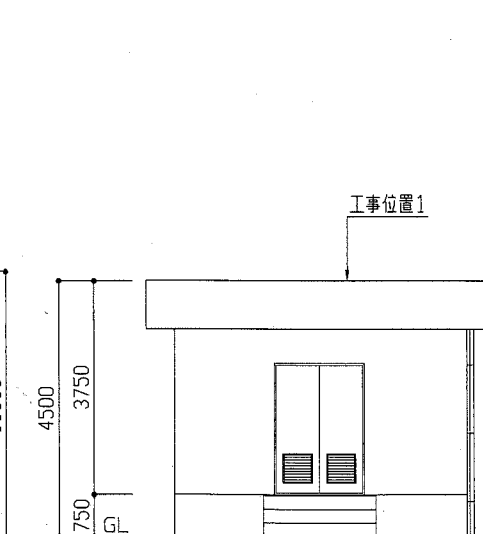
ビニターセンター3階平面図 1/250



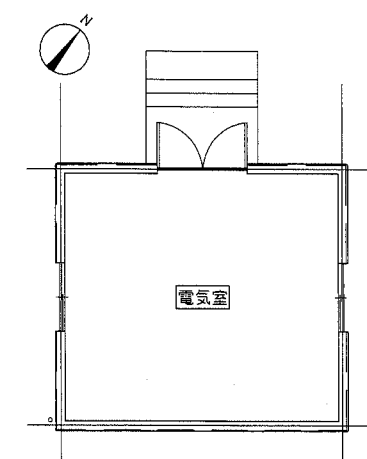
ビニターセンター2階平面図 1/250



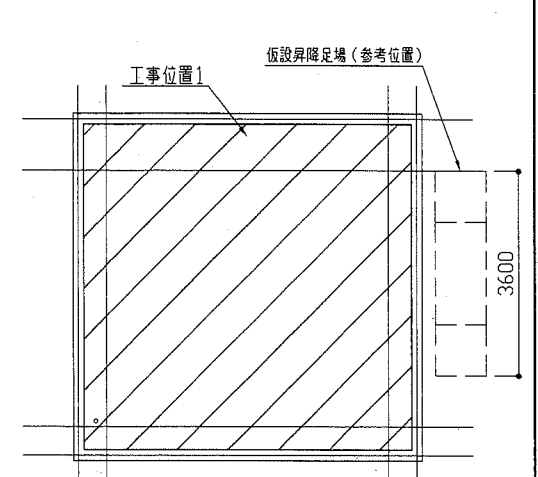
ビニターセンター屋根伏図 1/250



電気室北立面図 1/100



電気室平面図 1/100

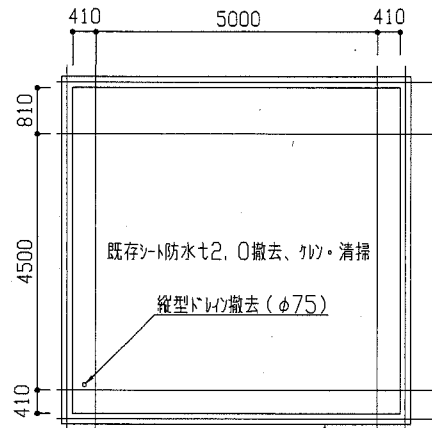


電気室屋根伏図 1/100

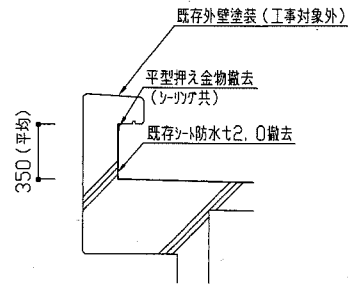
斜線: 防水改修範囲を示す。

工事名	天神島ビニターセンター屋上防水改修工事		設計者資格氏名	級建築士登録第 号		課長	主査等	担当者	横須賀市 都市部 建築課
図面名称	案内図、配置図、各階平面図、立面図	図番	縮尺	1/100、1/250、1/1000	作図	平成 30 年 9 月 日			

工事位置1改修前

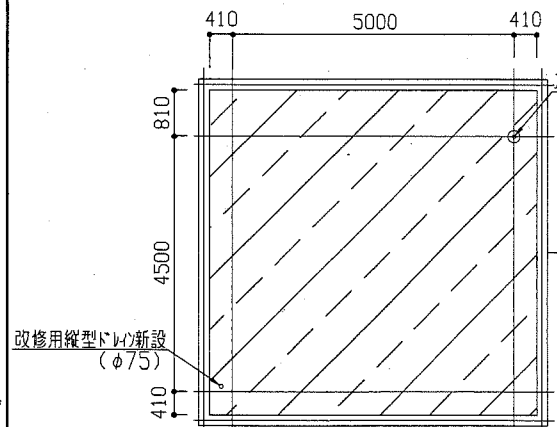


工事位置1屋根伏図 1/100

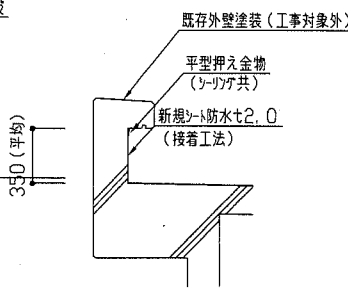


パライ外断面詳細図 1/30

工事位置1改修後



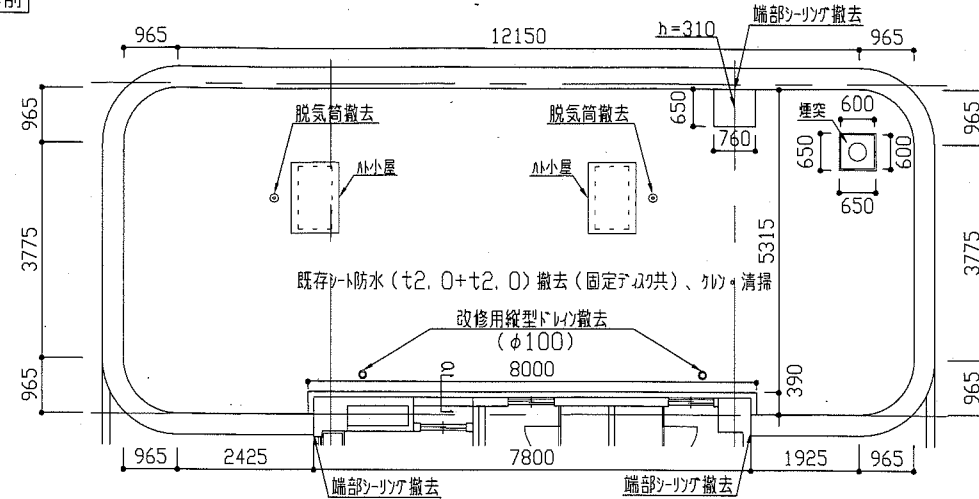
工事位置1屋根伏図 1/100



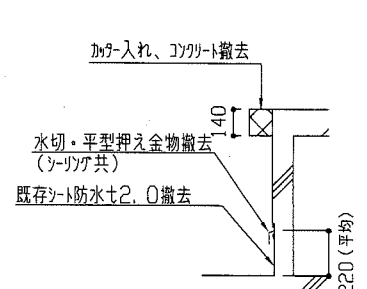
パライ外断面詳細図 1/30

▨: 下地調整(オスマ-セキム-スト)の上、シート防水t2.0(接着工法)
※脱気筒の設置位置については、監督員と協議による。

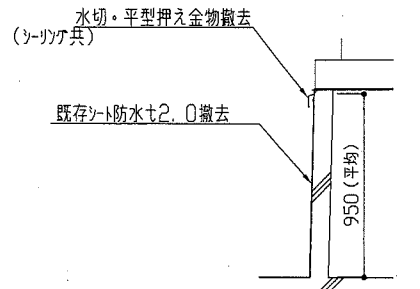
工事位置2改修前



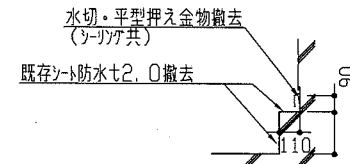
工事位置2屋根伏図 1/100



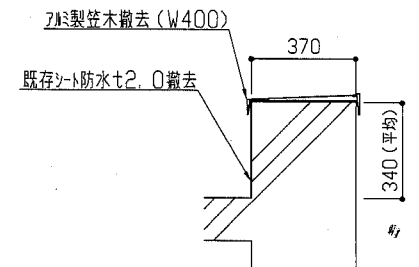
AM小屋断面詳細図 1/30



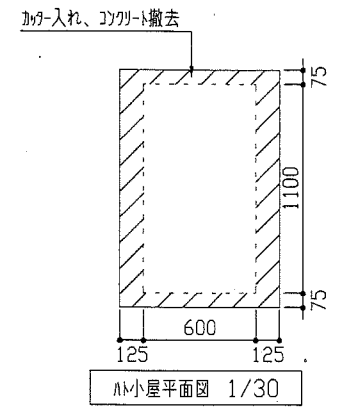
煙突断面詳細図 1/30



α断面詳細図 1/30

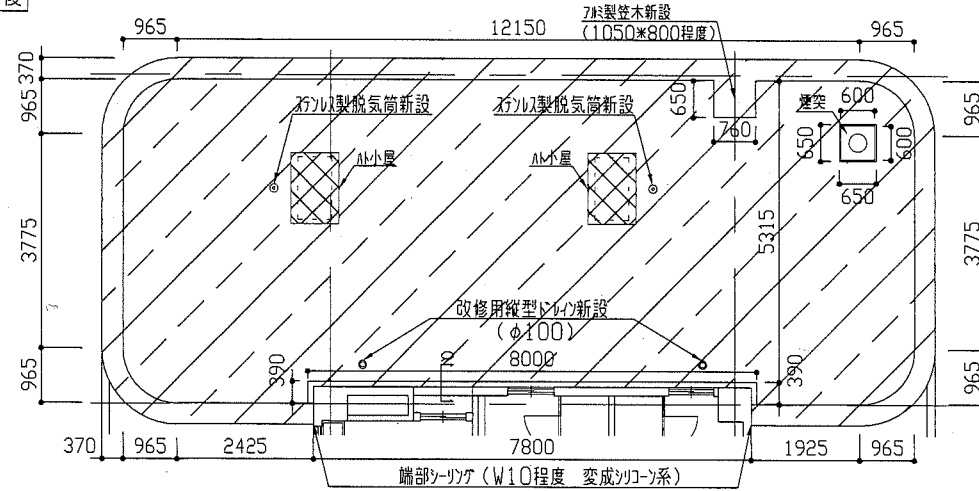


パライ外断面詳細図 1/30

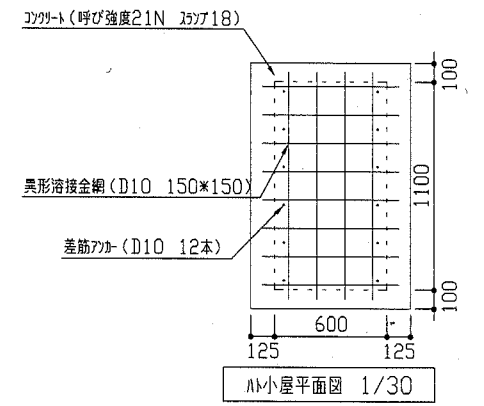


AM小屋平面図 1/30

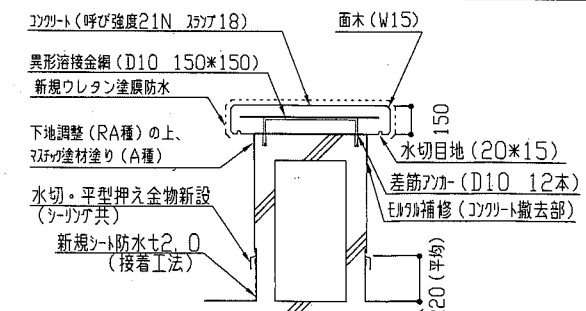
工事位置2改修後



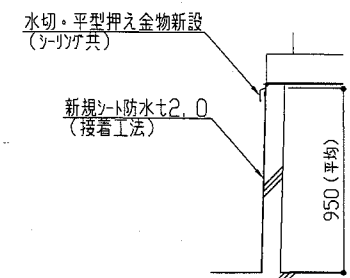
工事位置2屋根伏図 1/100



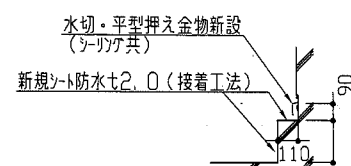
AM小屋平面図 1/30



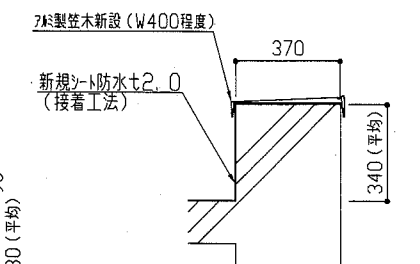
AM小屋断面詳細図 1/30



煙突断面詳細図 1/30



α断面詳細図 1/30



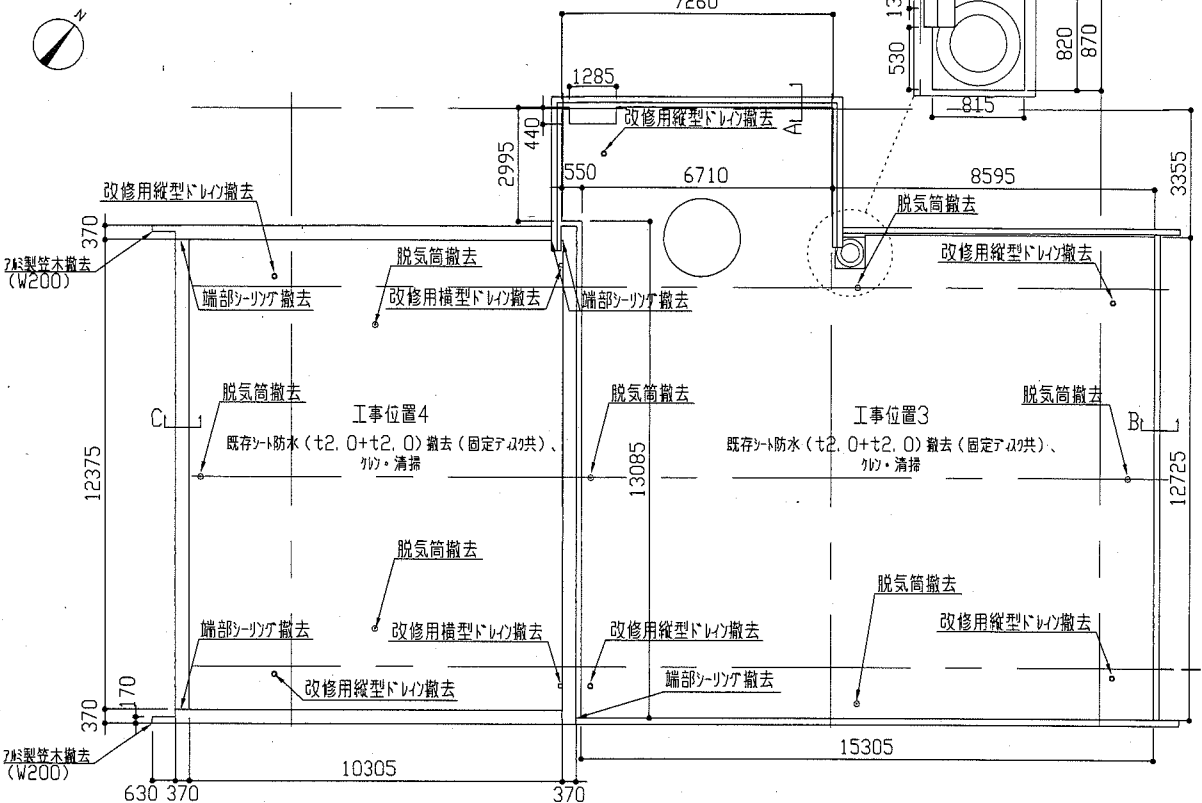
パライ外断面詳細図 1/30

▨: 下地調整(オスマ-セキム-スト)の上、シート防水t2.0(接着工法)
※脱気筒の設置位置については、監督員と協議による。

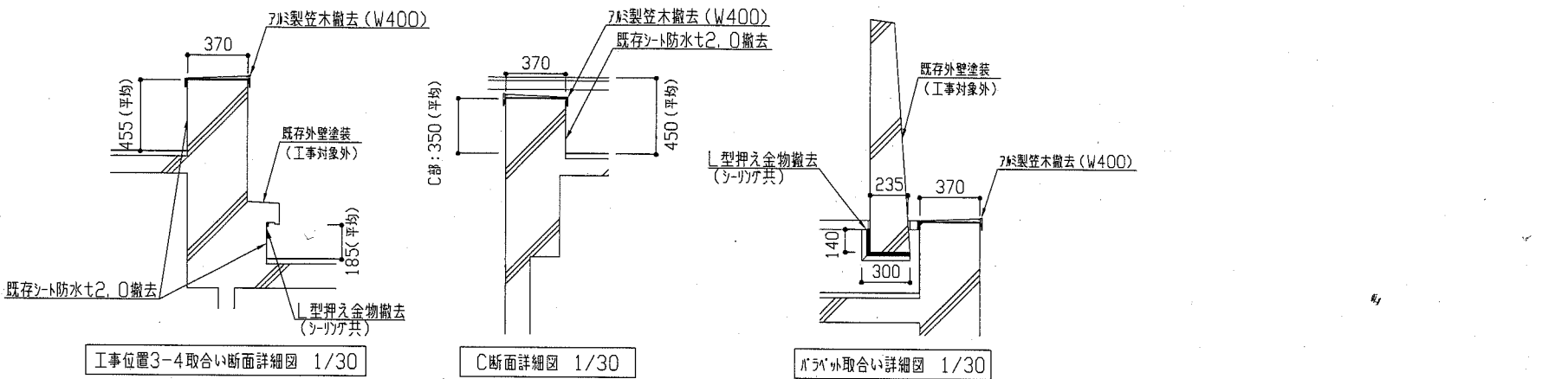
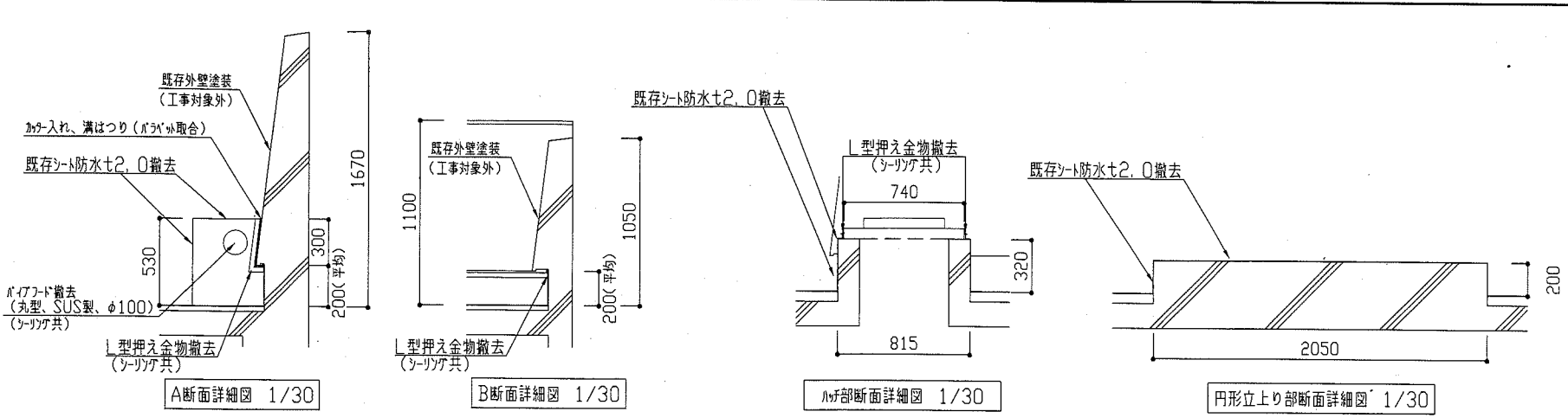
▨: クラッド塗膜防水範囲

工事名	天神島ビクターセンター屋上防水改修工事		設計者資格氏名	級建築士登録第 号		課長	主査等	担当者	横須賀市 都市部 建築課
図面名称	工事位置1、2 各屋根伏図・各断面詳細図	図番	2/3	縮尺	1/30、1/100	作図	平成 30 年 9 月 日		

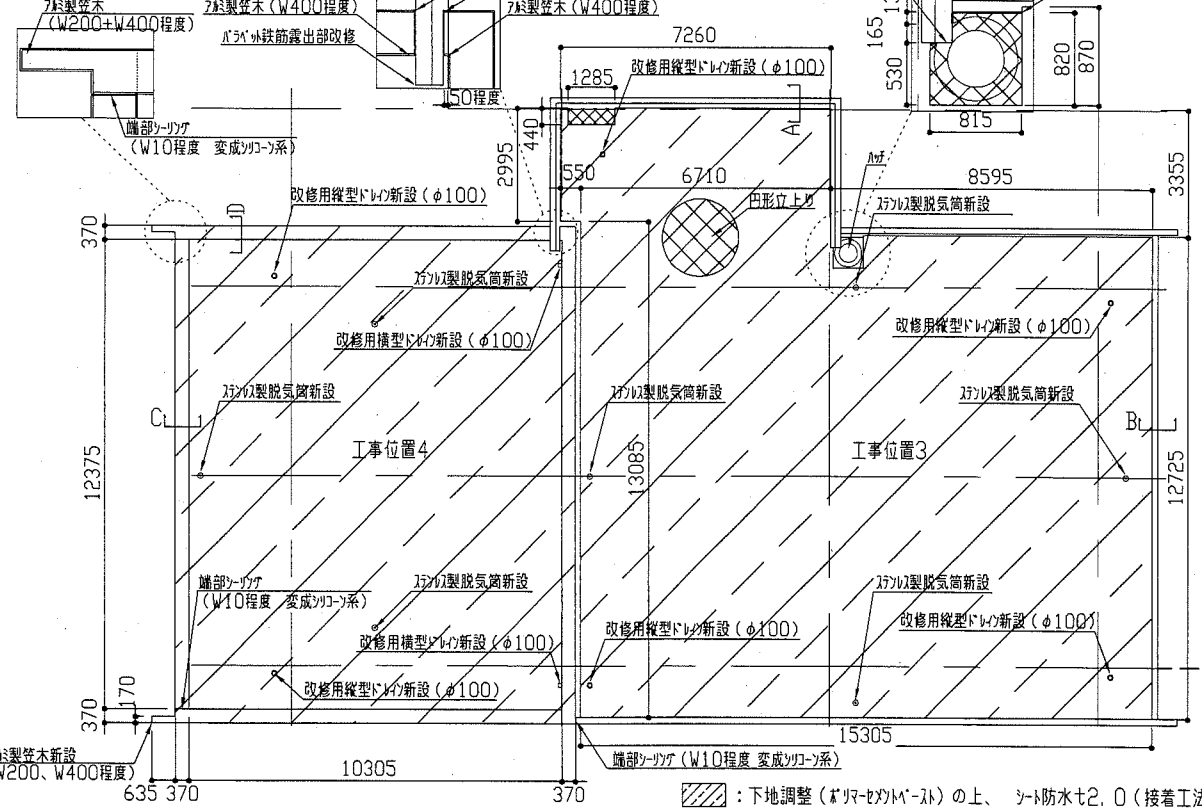
工事位置3、4改修前



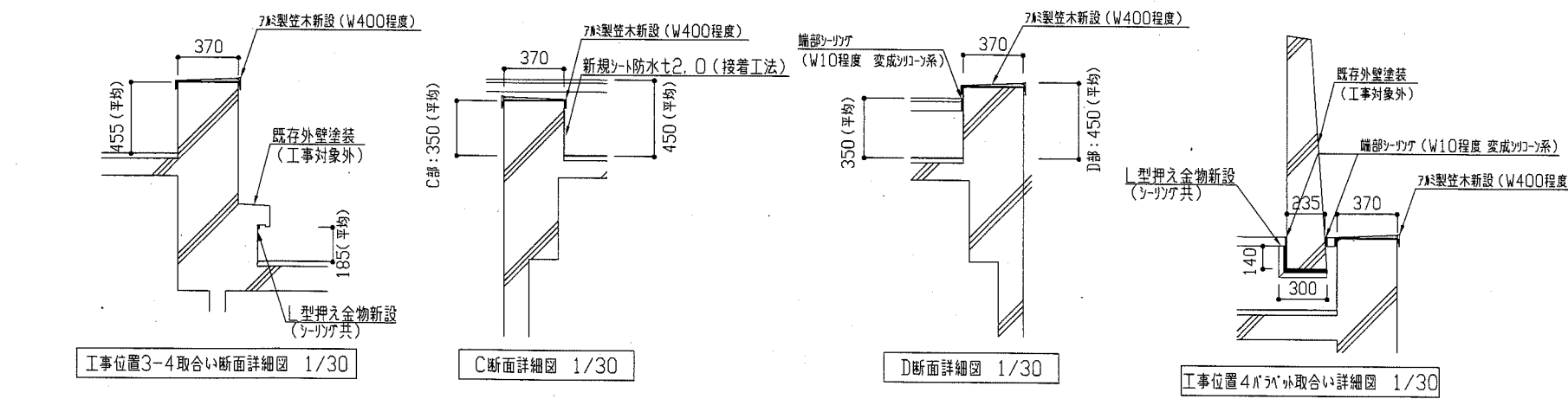
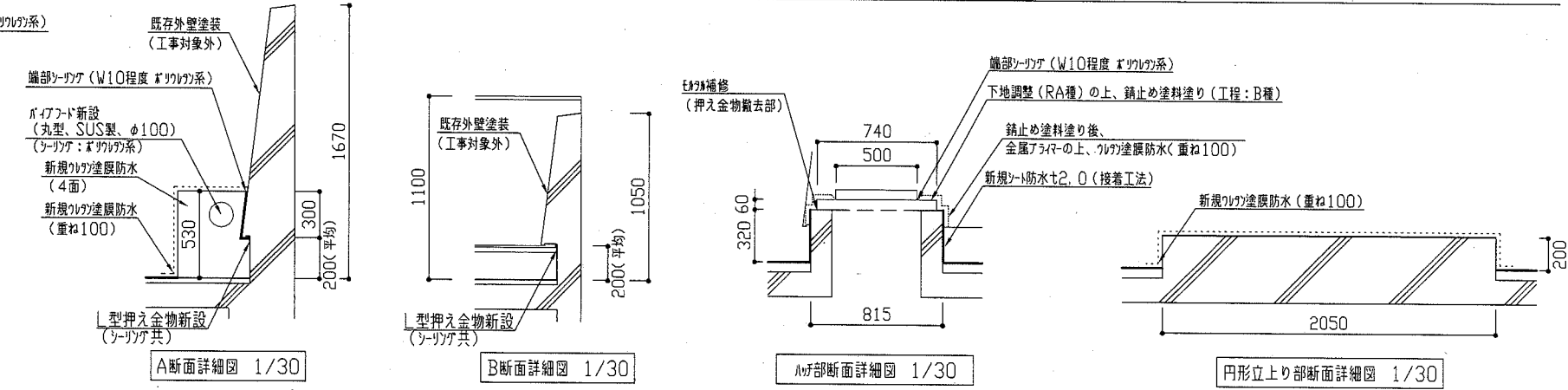
工事位置3、4層根伏図 1/150



工事位置3、4改修後



工事位置3、4層根伏図 1/150



〰️ : 下地調整 (アイランド系) の上、シフト防水t2, O (接着工法)
 ※脱気筒の設置位置については、監督員と協議による。
 ⊗ : ウレタン防水範囲

工事名	天神島ビクターセンター屋上防水改修工事			設計者資格氏名	級建築士登録第 号			課長	主査等	担当者	横須賀市 都市部 建築課
図面名称	工事位置3、4 各層根伏図・各断面詳細図	図番	3/3	縮尺	1/30, 1/150	作図	平成 30 年 9 月 日				