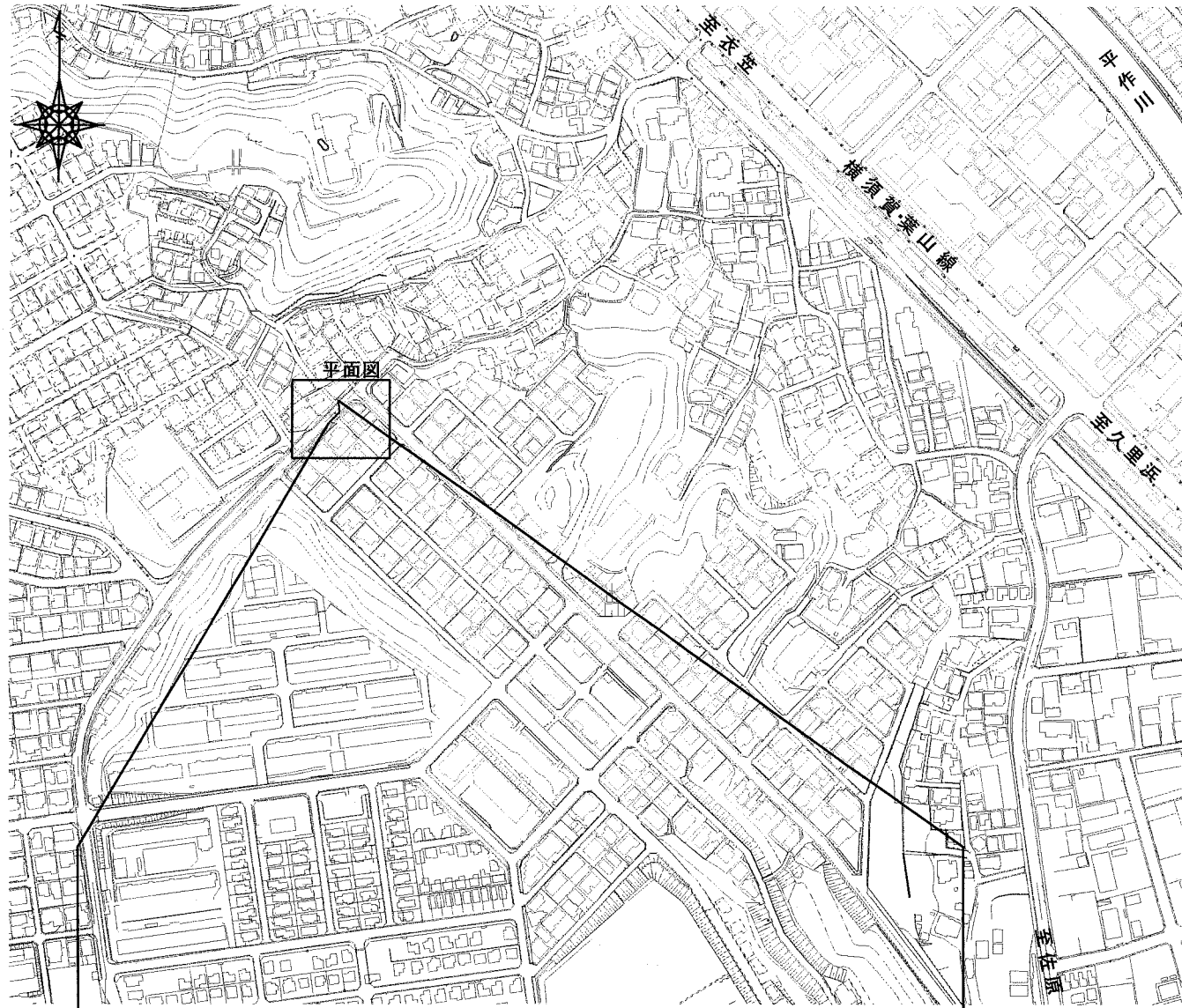
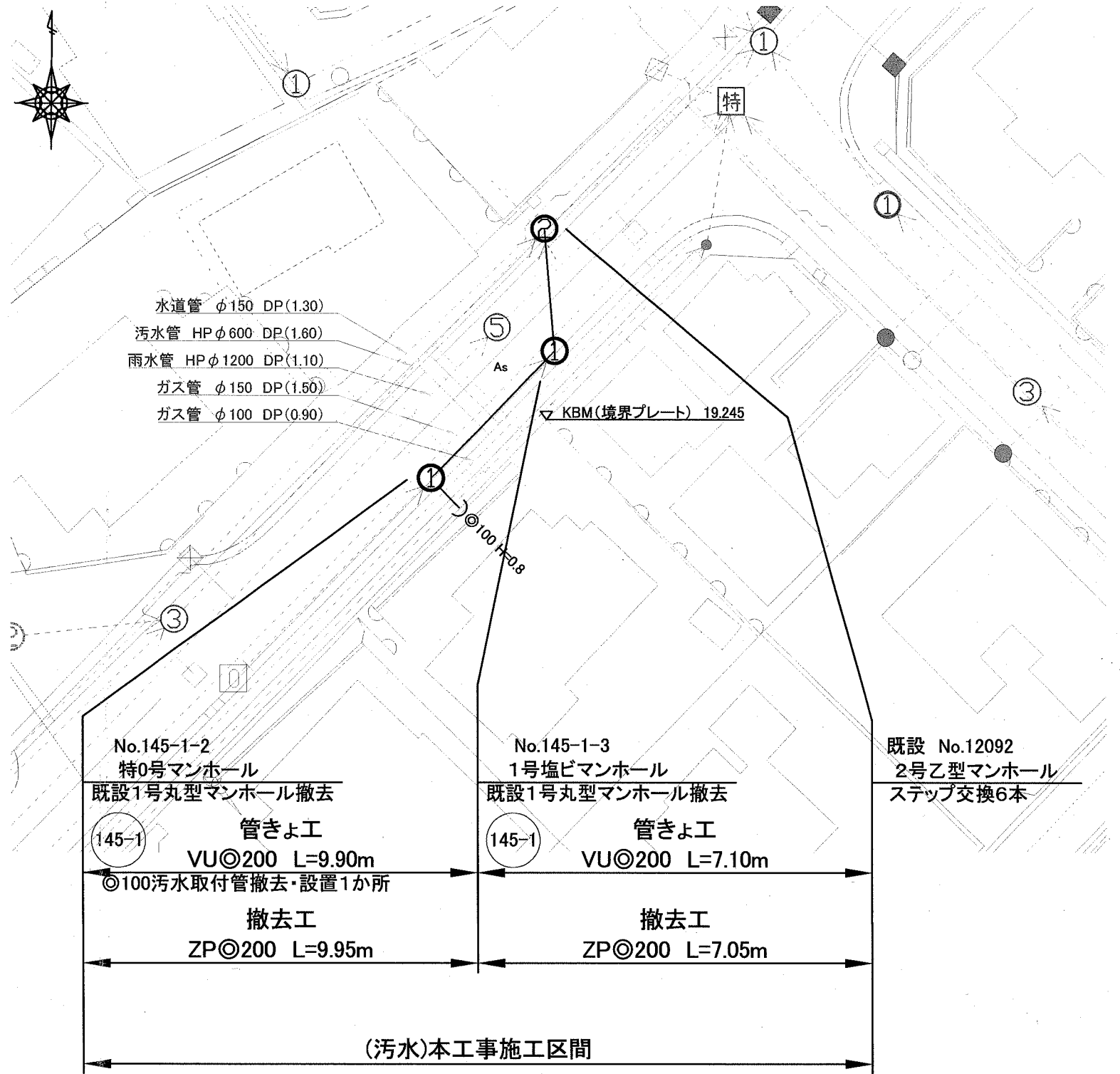


位置図 S=1/5000



本工事施工区間  
横須賀市森崎2丁目7番地先から3丁目1番地先まで

平面図 S=1/300



No.145-1-2  
特0号マンホール  
既設1号丸型マンホール撤去  
管きよ工  
VU@200 L=9.90m  
◎100汚水取付管撤去・設置1か所  
撤去工  
ZP@200 L=9.95m

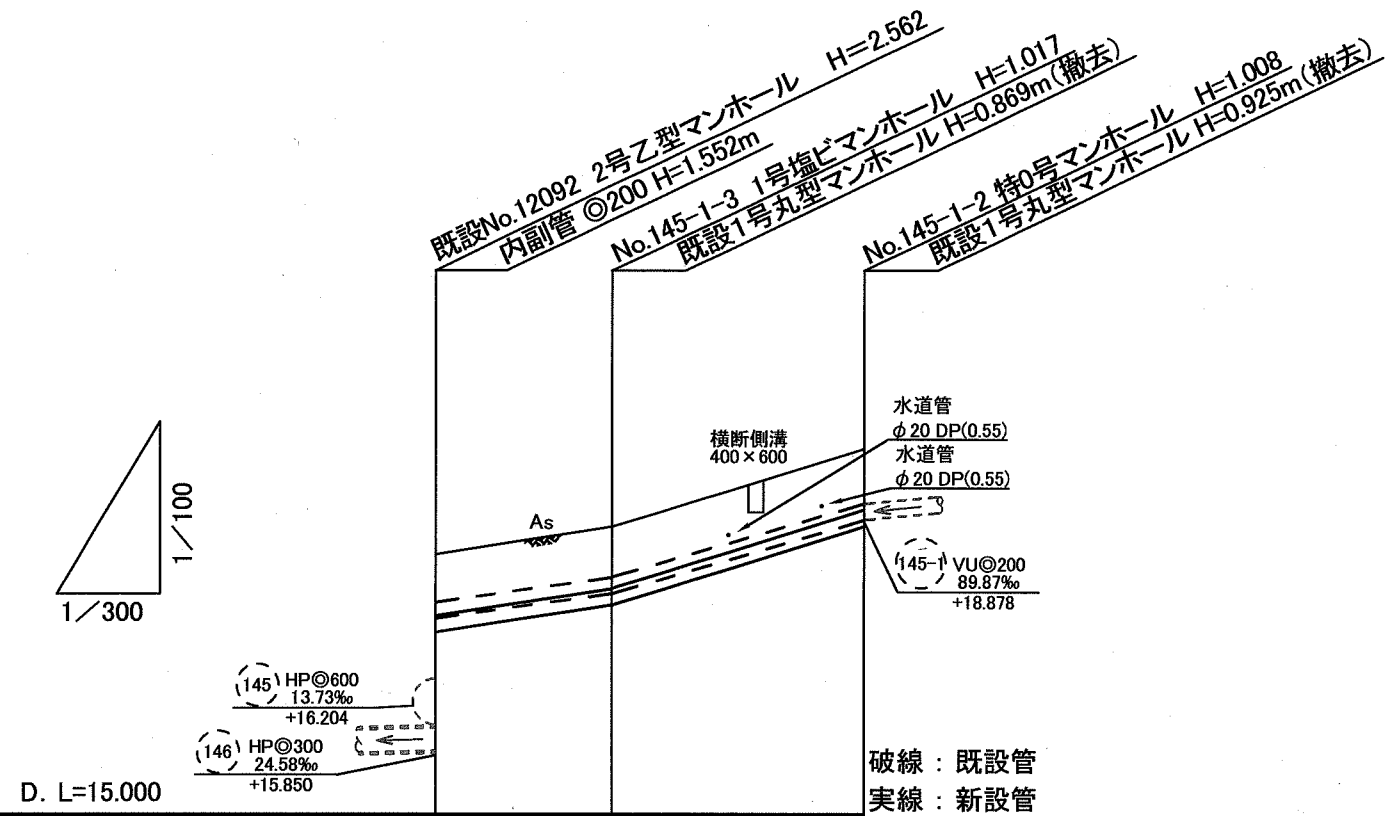
No.145-1-3  
1号塩ビマンホール  
既設1号丸型マンホール撤去  
管きよ工  
VU@200 L=7.10m  
撤去工  
ZP@200 L=7.05m

既設 No.12092  
2号乙型マンホール  
ステップ交換6本

(污水)本工事施工区間

横須賀市上下水道局				
図名	面称	14-1工区森崎地区污水管布設替工事		
種別	種別	位置図・平面図・L型側溝布設標準図		
縮尺	図示	図番	面号	1 / 2
製年	作月	平成30年 9月 日		
課長	係長	担当者	設計者	

縦断面図 縮尺 縦1:100 横1:300



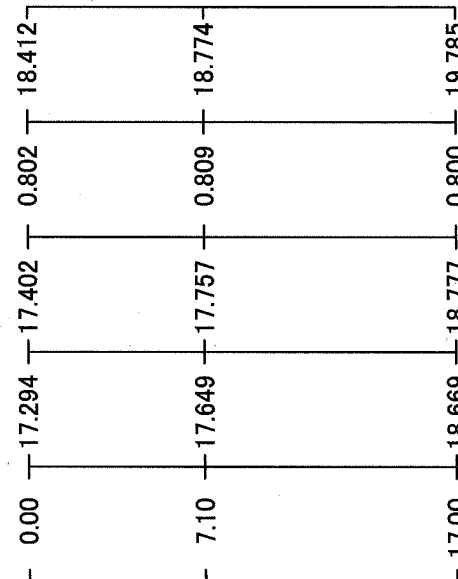
D. L=15.000

(汚水)本工事施工区間

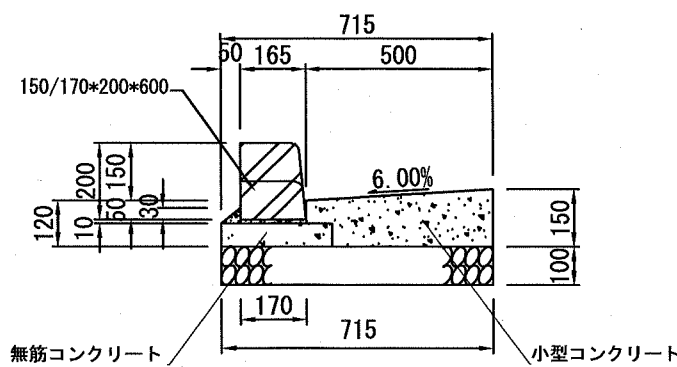
(145-1)	
土留めなし 改良土基礎 VUφ200	
50.0‰	103.0‰
7.10	9.90

管径
勾配
延長
曲管使用

地盤高
土被り
管底高
床掘高
追加距離



L型側溝布設標準図 S=1/20

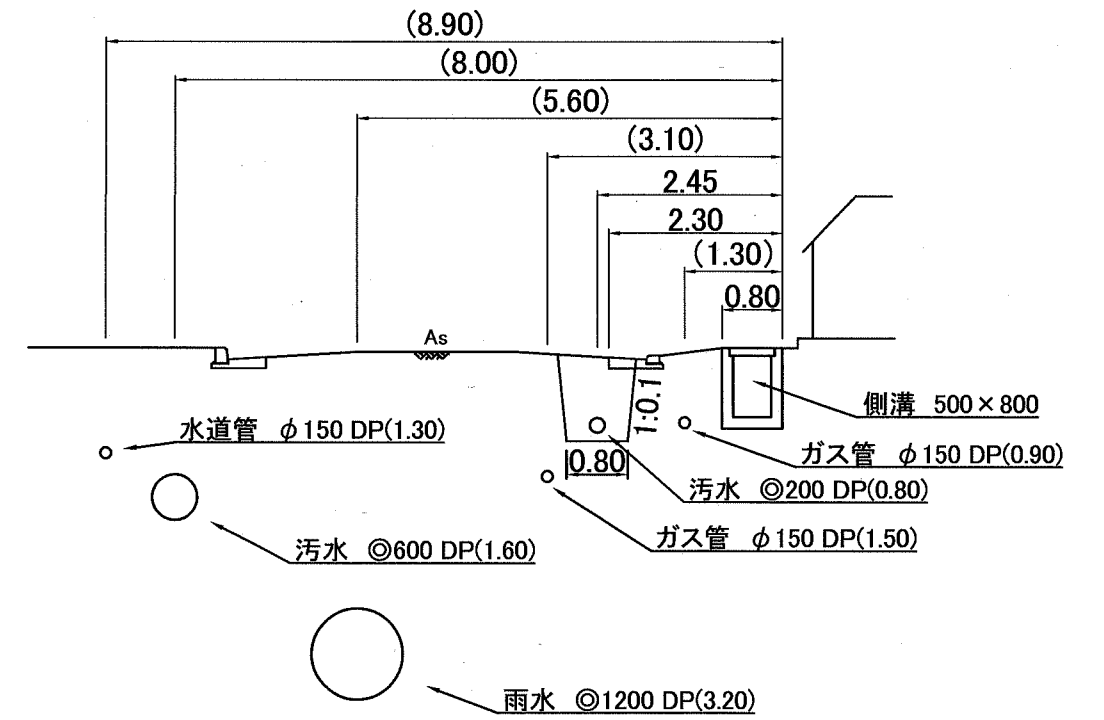


材料表									参考重量
歩車道境界 ブロック L=600 本	基礎材 RC40,t=100		敷モルタル 1:3	無筋コンクリート 18-8	小型コンクリート 18-8	目地材 瀝青質板 t=10	均し型枠	小型型枠	
	m <sup>2</sup>	m <sup>3</sup>	m <sup>3</sup>	m <sup>3</sup>	m <sup>3</sup>	m <sup>2</sup>	m <sup>2</sup>	m <sup>2</sup>	kg/本
16.5	7.15	0.72	0.03	0.16	0.65	0.08	1.2	1.5	44.0

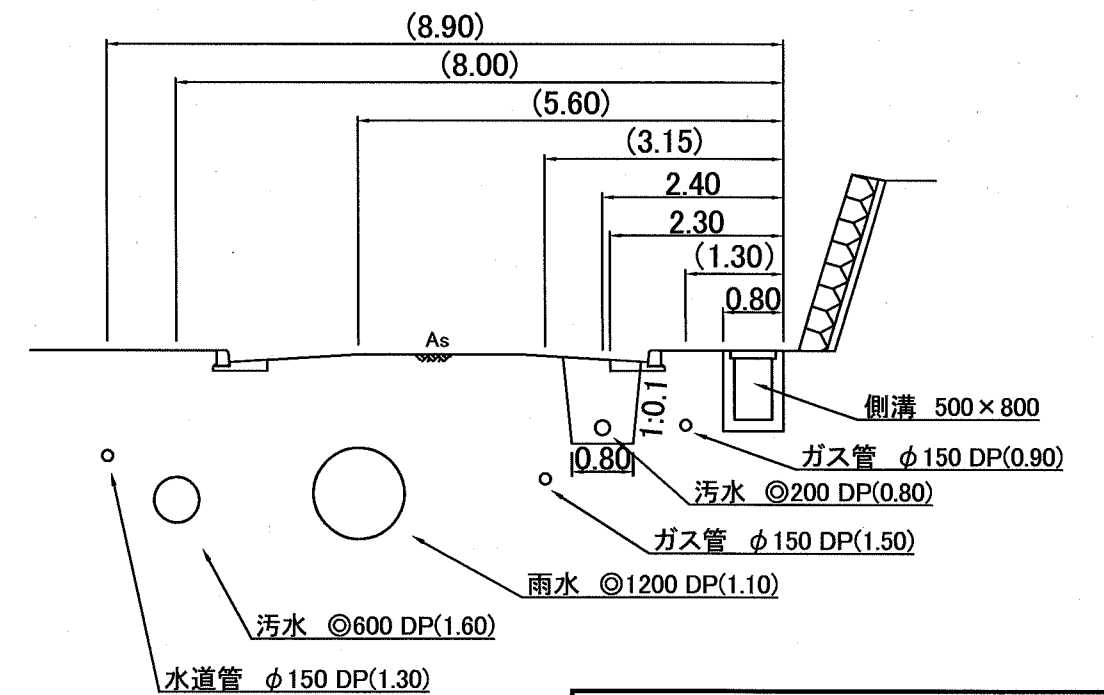
10m当り

横断面図 縮尺 1:100

No.145-1-3



No.145-1-2



横須賀市上下水道局

図名	14-1工区森崎地区污水管布設替工事		
種別	縦断面図・横断面図		
縮尺	図示	図番	2/2
製作年	平成30年9月		
課長	係長	担当者	設計者