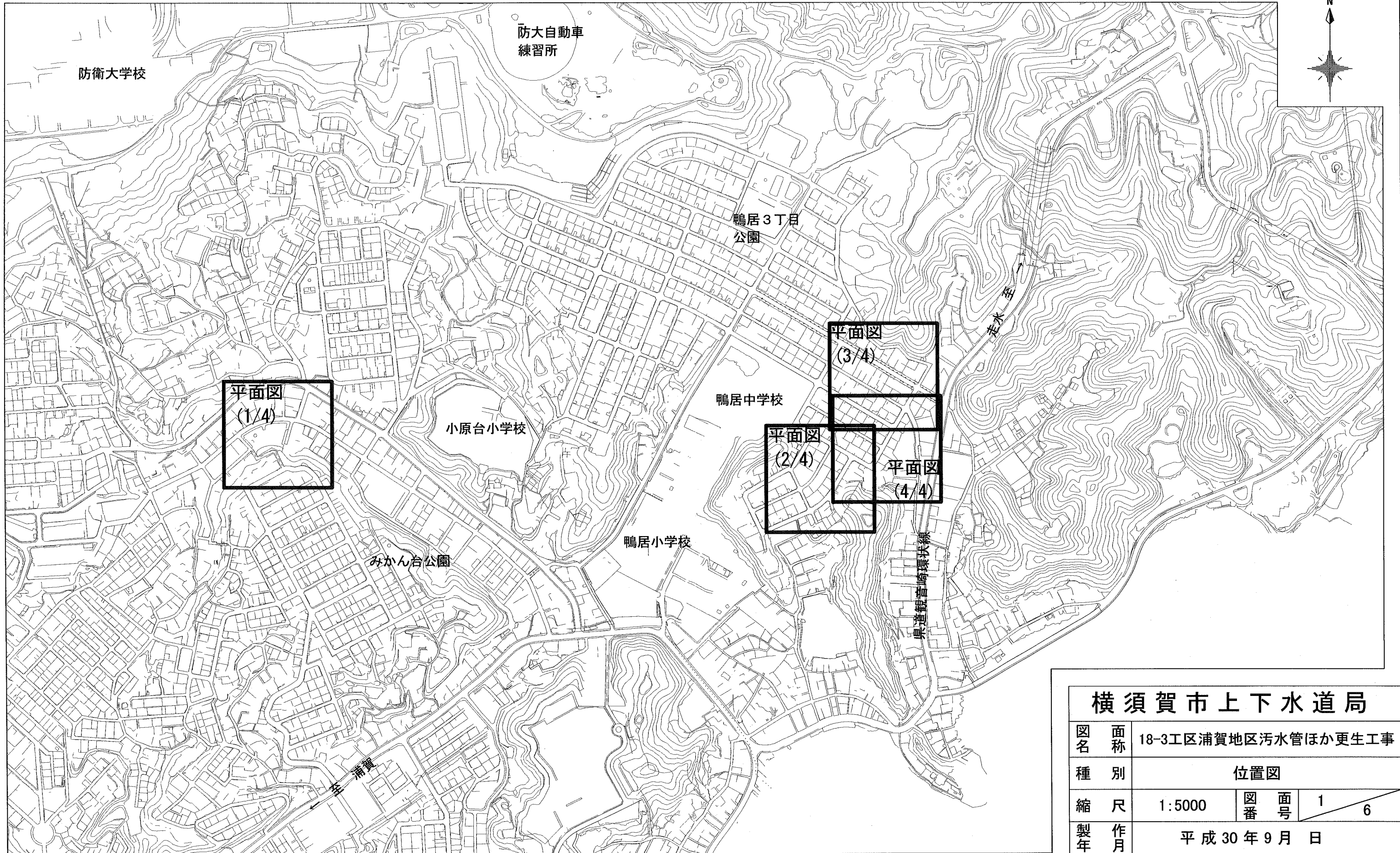


位置図 S=1:5000



横須賀市上下水道局

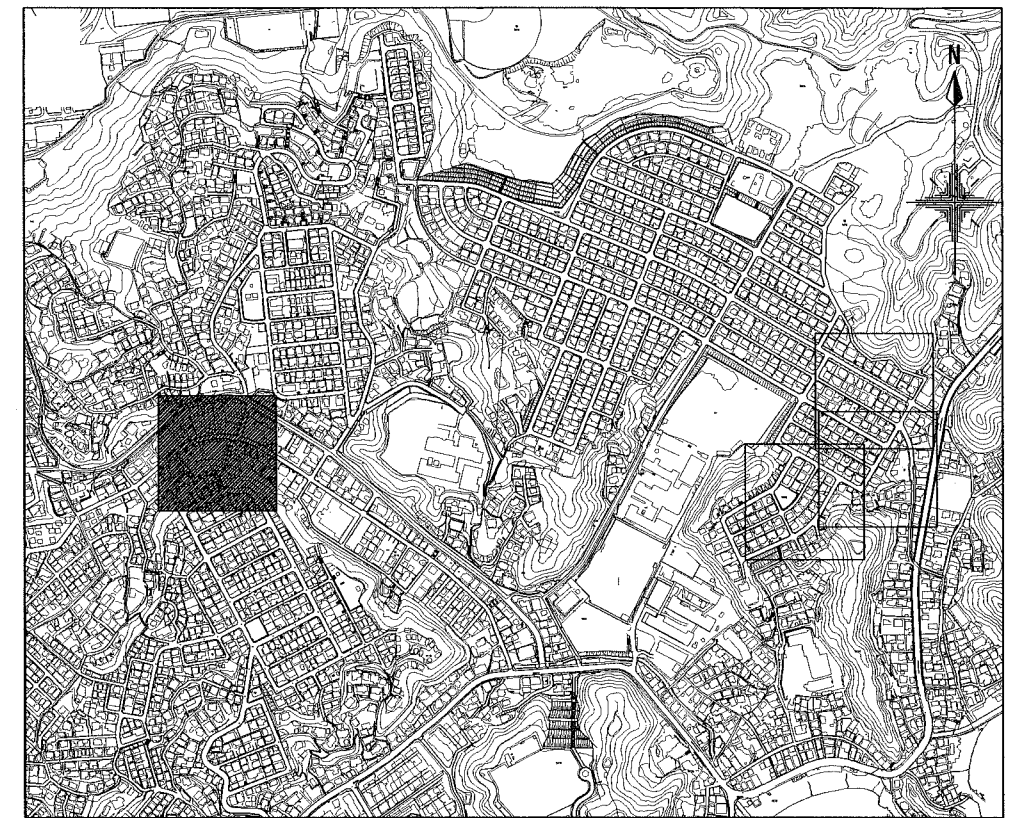
図名	面称	18-3工区浦賀地区污水管ほか更生工事			
種別		位置図			
縮尺	1:5000	図番	面号	1	6
製年	作月	平成30年9月 日			
課長		係長	担当者	設計者	

横須賀市鴨居1丁目21番地先から3丁目25番地先まで

平面図 (1/4) S=1:600



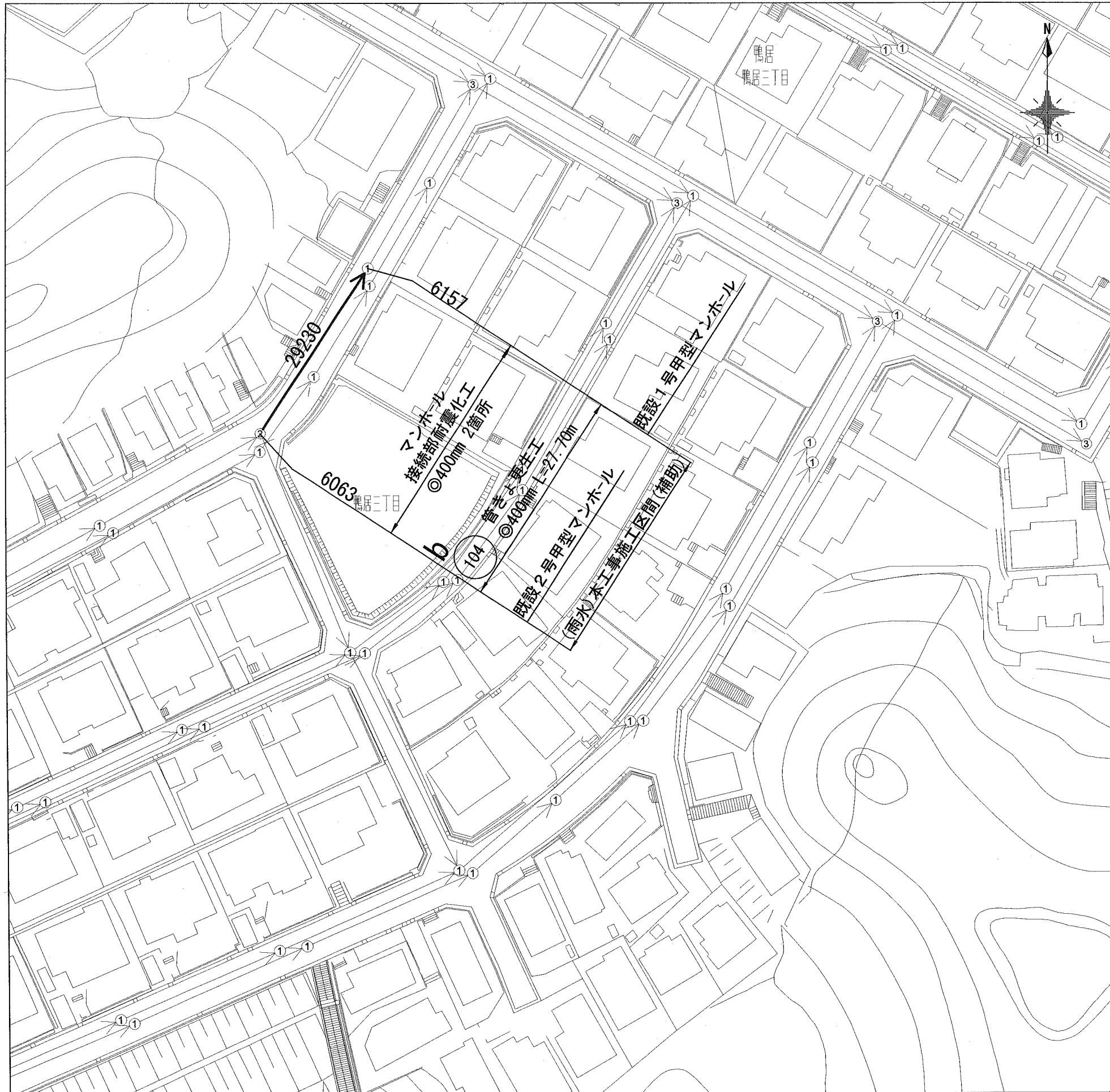
位置図 S=1:10000



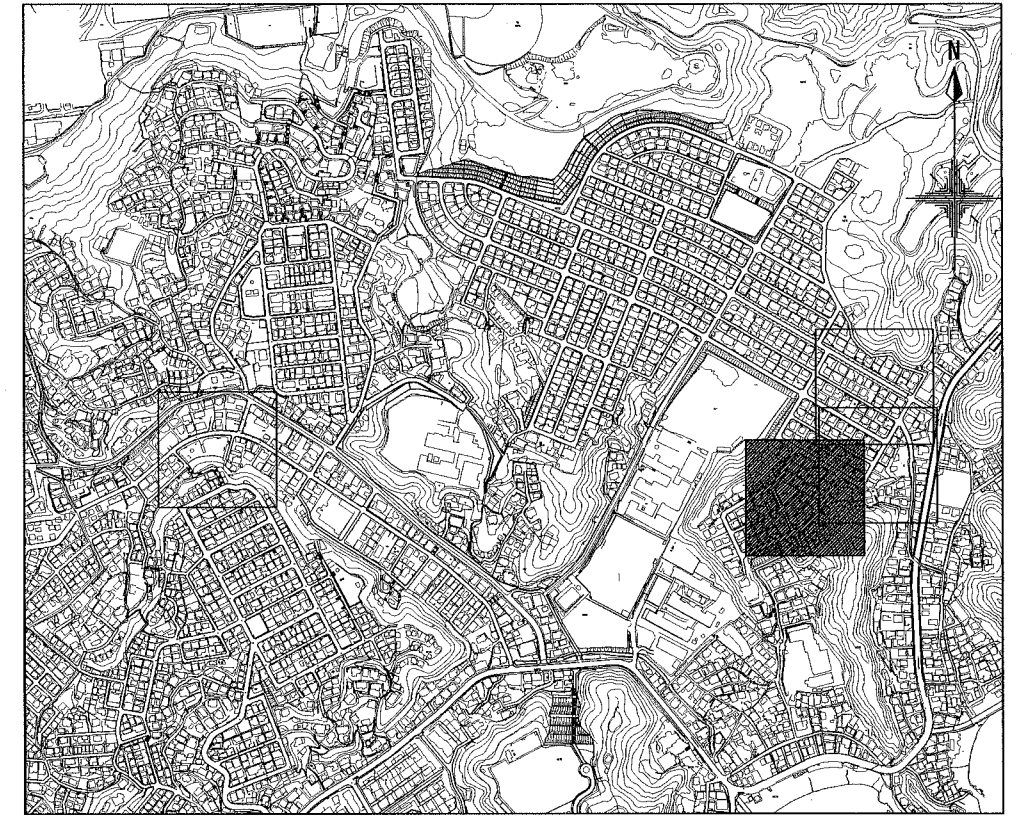
横須賀市上下水道局

図名	面称	18-3工区浦賀地区污水管ほか更生工事		
種別	平面図(1/4)			
縮尺	図示	図番	面号	2 / 6
製年	作月	平成30年9月 日		
課長	係長	担当者	設計者	

平面図 (2/4) S=1:600



位置図 S=1:10000



横須賀市上下水道局

図名	18-3工区浦賀地区污水管ほか更生工事		
種別	平面図(2/4)		
縮尺	図示	図番	面号 3 / 6
製作年	平成30年9月 日		
課長	係長	担当者	設計者

平面図 (3/4) S=1:600



位置図 S=1:10000



横須賀市上下水道局

図名	18-3工区浦賀地区污水管ほか更生工事		
種別	平面図(3/4)		
縮尺	図示	図番	面号 4 / 6
製作年	平成30年9月 日		
課長	係長	担当者	設計者

平面図 (4/4) S=1:600



位置図 S=1:10000

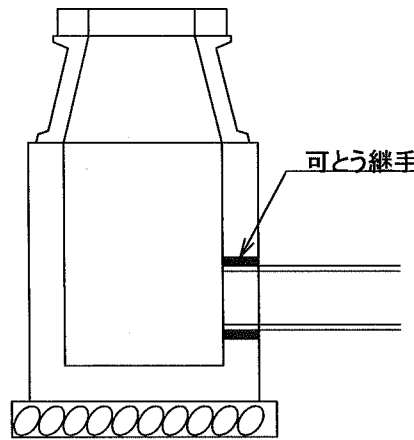


横須賀市上下水道局			
図名	面称	18-3工区浦賀地区污水管ほか更生工事	
種別	平面図(4/4)		
縮尺	図示	図番	面号 5 / 6
製作年	平成30年9月 日		
課長	係長	担当者	設計者

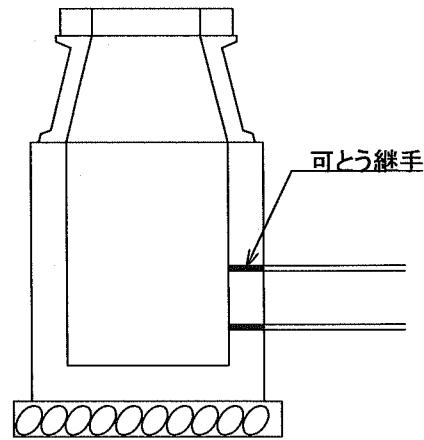
数量調書

記号	路線番号	管渠 管理番号	上流MH 管理番号	下流MH 管理番号	補単区分	施工区分	管径 (mm)	既設管種	MH間 延長 (m)	更生管 延長 (m)	更生管材 延長 (参考) (m)	上流土被り (m)	下流土被り (m)	軸荷重	更生構造	穿孔工 (箇所)	前処理工			マンホール接続部耐震化(参考)						備考
																	突出 (箇所)	モルタル除去 (箇所)	止水 (箇所)	タイプⅠ		タイプⅡ		タイプⅢ		
																				上流 (箇所)	下流 (箇所)	上流 (箇所)	下流 (箇所)	上流 (箇所)	下流 (箇所)	
a	361	62842	196	57216	補助	屋間	300	HP(ヒューム管)	51.00	49.80	51.00	5.02	5.50	T-25	自立管	2	0	0	0	0	0	0	0	1	1	
b	104	29230	6063	6157	補助	屋間	400	HP(ヒューム管)	27.70	26.65	27.70	2.92	1.20	T-25	自立管	3	0	4	0	0	0	1	1	0	0	
c	79	11466	40696	33795	補助	屋間	250	HP(ヒューム管)	24.90	24.00	24.90	1.77	1.20	T-14	自立管	5	0	0	0	0	0	1	1	0	0	
d	67	74824	28087	65102	補助	屋間	250	HP(ヒューム管)	25.00	24.10	25.00	1.84	1.51	T-14	自立管	2	0	0	0	0	0	1	1	0	0	
e	103	6078	7115	42394	補助	屋間	250	HP(ヒューム管)	12.40	11.50	12.40	3.33	3.24	T-25	自立管	2	1	0	0	0	0	1	1	0	0	

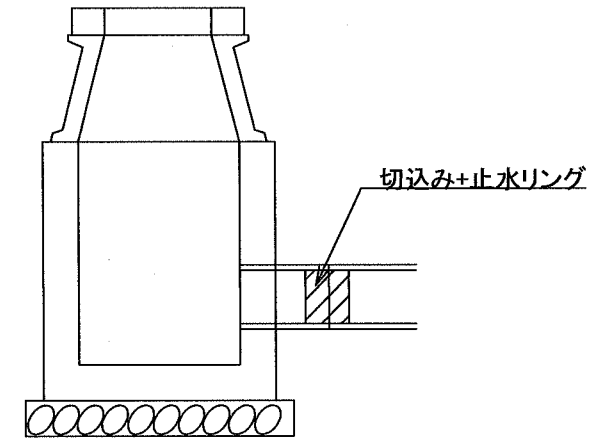
参考図



タイプⅠ



タイプⅡ



タイプⅢ

横須賀市上下水道局

図名	面称	18-3工区浦賀地区污水管ほか更生工事			
種別	数量調書				
縮尺	NON SCALE	図番	面号	6 / 6	
製年	作月	平成30年9月 日			
課長		係長		担当者	設計者