

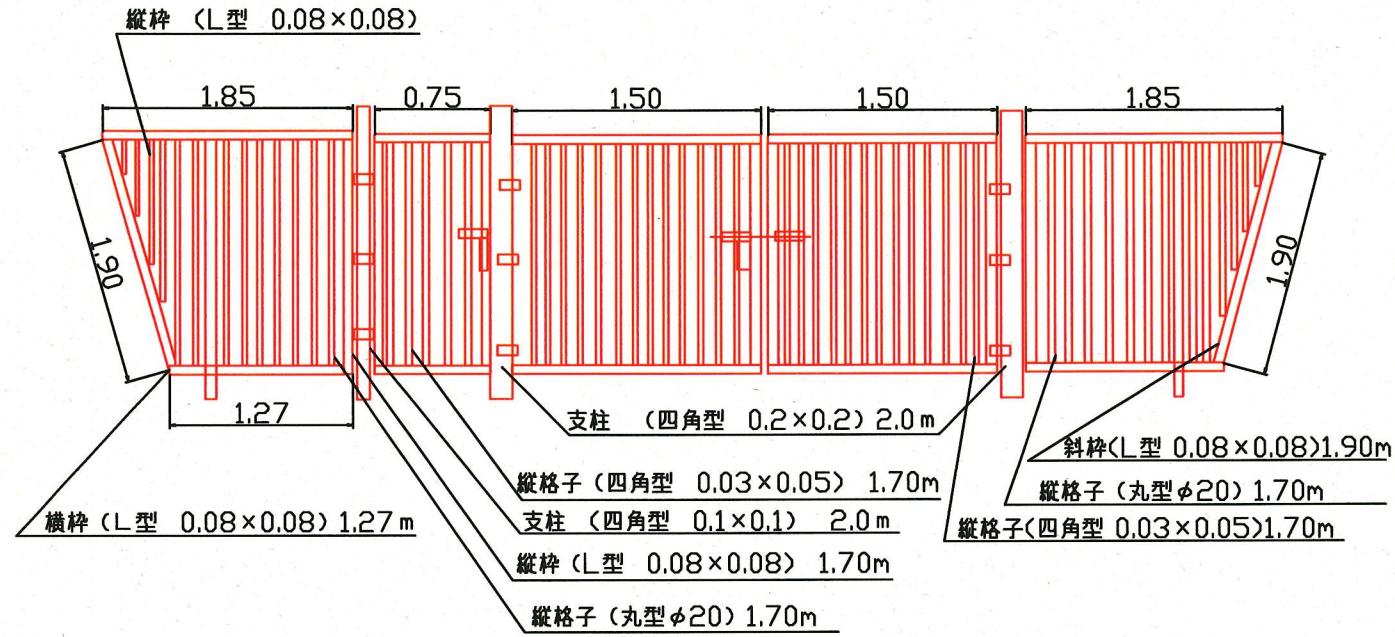
平面図 S=1/750



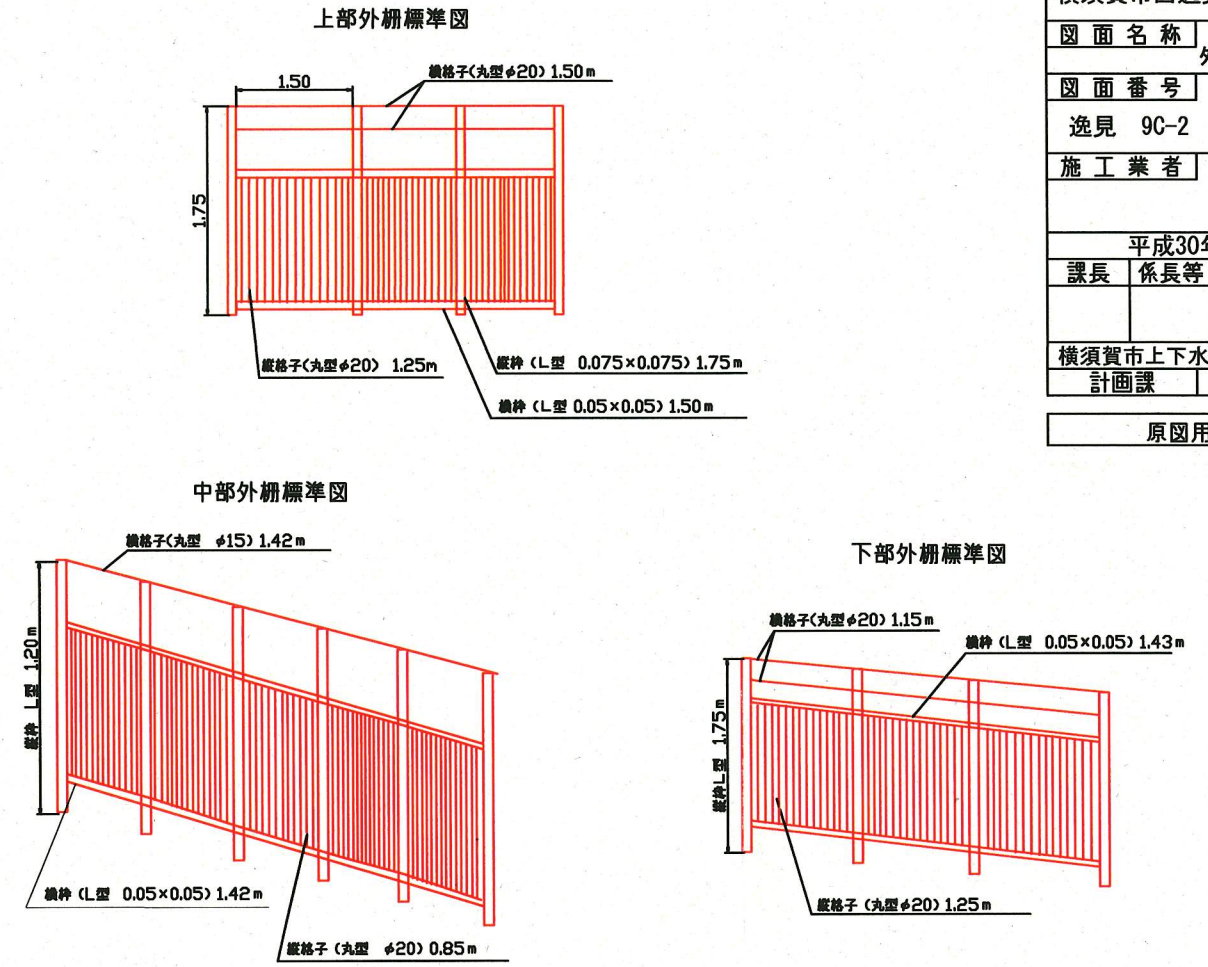
設計図	1/2枚
工事名	逸見総合管理センター外柵塗装工事
工事場所	横須賀市西逸見町2丁目10番地
図面名称	平面図
図面番号	逸見 9C-4 逸見 14A-3.4 B-3
施工業者	
平成30年(2018年)9月	
課長	係長等
設計	監督
検査員	
横須賀市上下水道局技術部 水道施設課	
計画課	私道   無
原図用紙サイズ A1	
工事概要	
外柵塗装工事 ふっ素樹脂塗装 354㎡	
ブロック番号	
2101 2301	

塗装仕様			
塗装工程	塗料名	使用量 (g/㎡)	規格
素地調整	3種		
下塗	弱溶剤変性エポキシ樹脂塗料下塗	200	JIS K 5551
下塗	弱溶剤変性エポキシ樹脂塗料下塗	200	JIS K 5551
中塗	弱溶剤形ふっ素樹脂塗料用中塗 (中彩B)	140	JIS K 5659
上塗	弱溶剤形ふっ素樹脂塗料上塗 (中彩B)	120	JIS K 5659

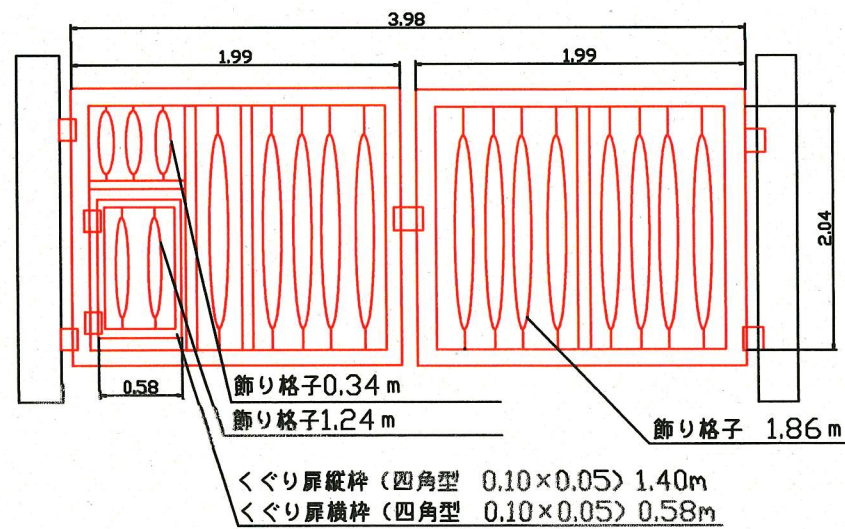
A箇所門扉標準図 S=N0N



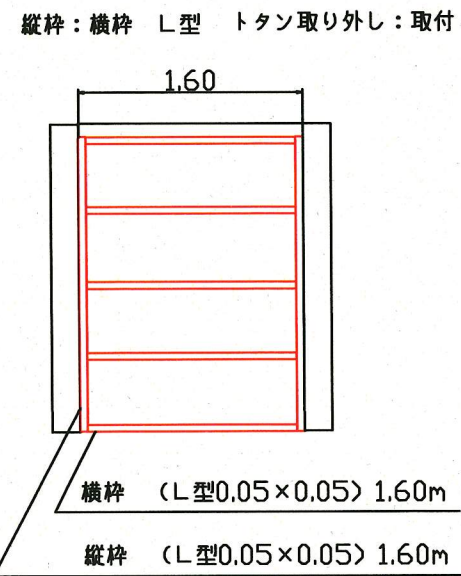
A箇所外柵標準図 S=N0N



B箇所門扉標準図 S=N0N



B箇所外柵標準図 S=N0N



設計図	2/2枚			
工事名	逸見総合管理センター外柵塗装工事			
工事場所	横須賀市西逸見町2丁目10番地			
図面名称	外柵標準図 門扉標準図			
図面番号	逸見 9C-2 逸見 14A-3.4 B-3			
施工業者				
平成30年(2018年)9月	課長	係長等	設計	監督 検査員
横須賀市上下水道局技術部	水道施設課			計画課
				私道 無
原図用紙サイズ A1				