

設計図	1/13枚
工事名	野比高区配水池改良工事
工事場所	横須賀市ハイランド1丁目1686番185
図面名称	平面図
図面番号	久村24 A-1
施工業者	
平成30年(2018年)09月	
課長	係長等
設計	監督
検査員	
横須賀市上下水道局技術部水道施設課	
計画課	私道課

ブロック番号 5300

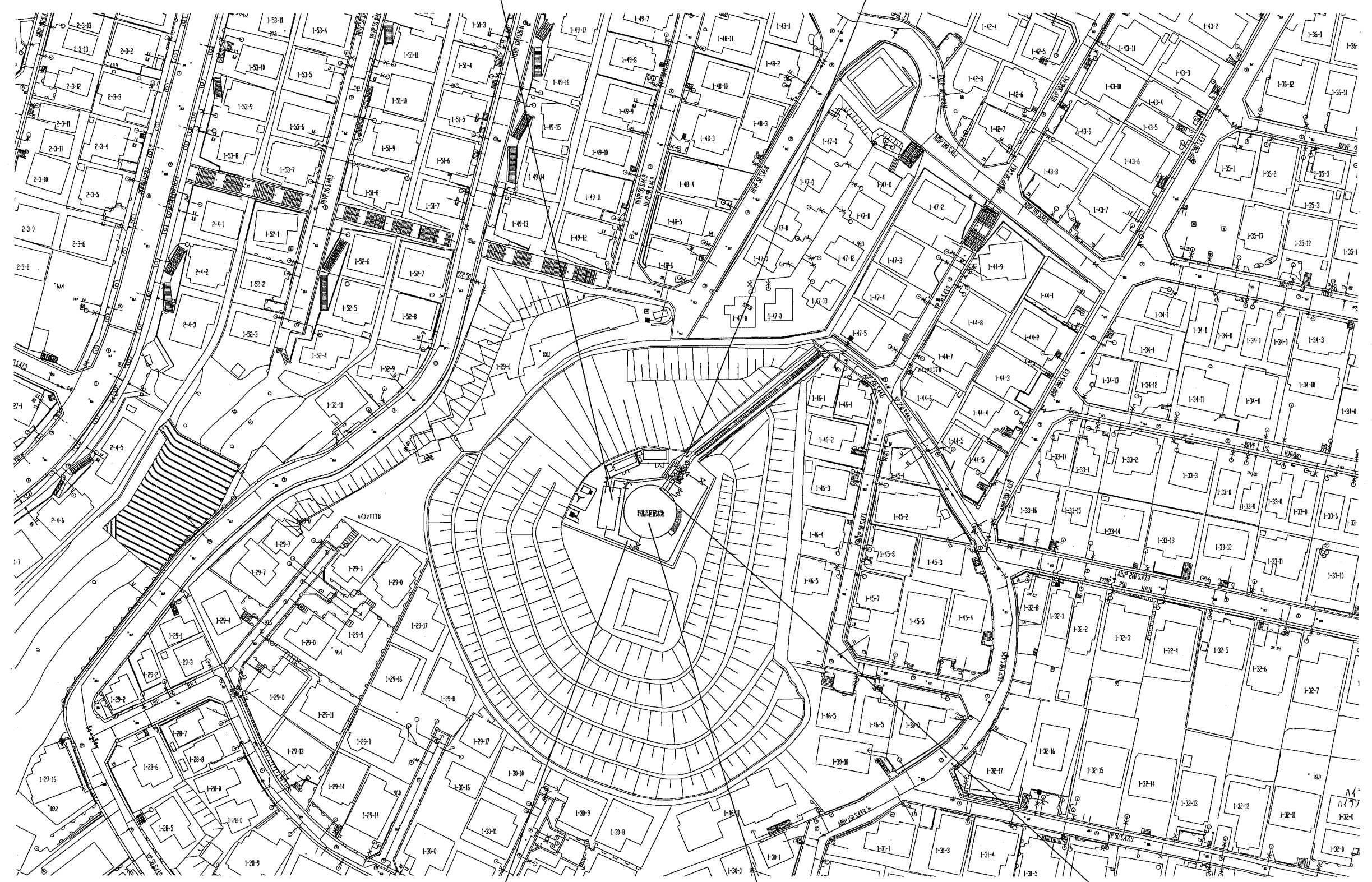
原図用紙サイズ A1

工事概要	
A	既設配水池改良工事 1式
B	新設配水池設置工事 1式
C	場内配管工事 1式
D	場内整備工事 1式
E	電気設備工事 1式

平面図 S=1/500

B 新設配水池設置工事 1式

D 場内整備工事 1式



C 場内配管工事 1式

A 既設配水池改良工事 1式

E 電気設備工事 1式

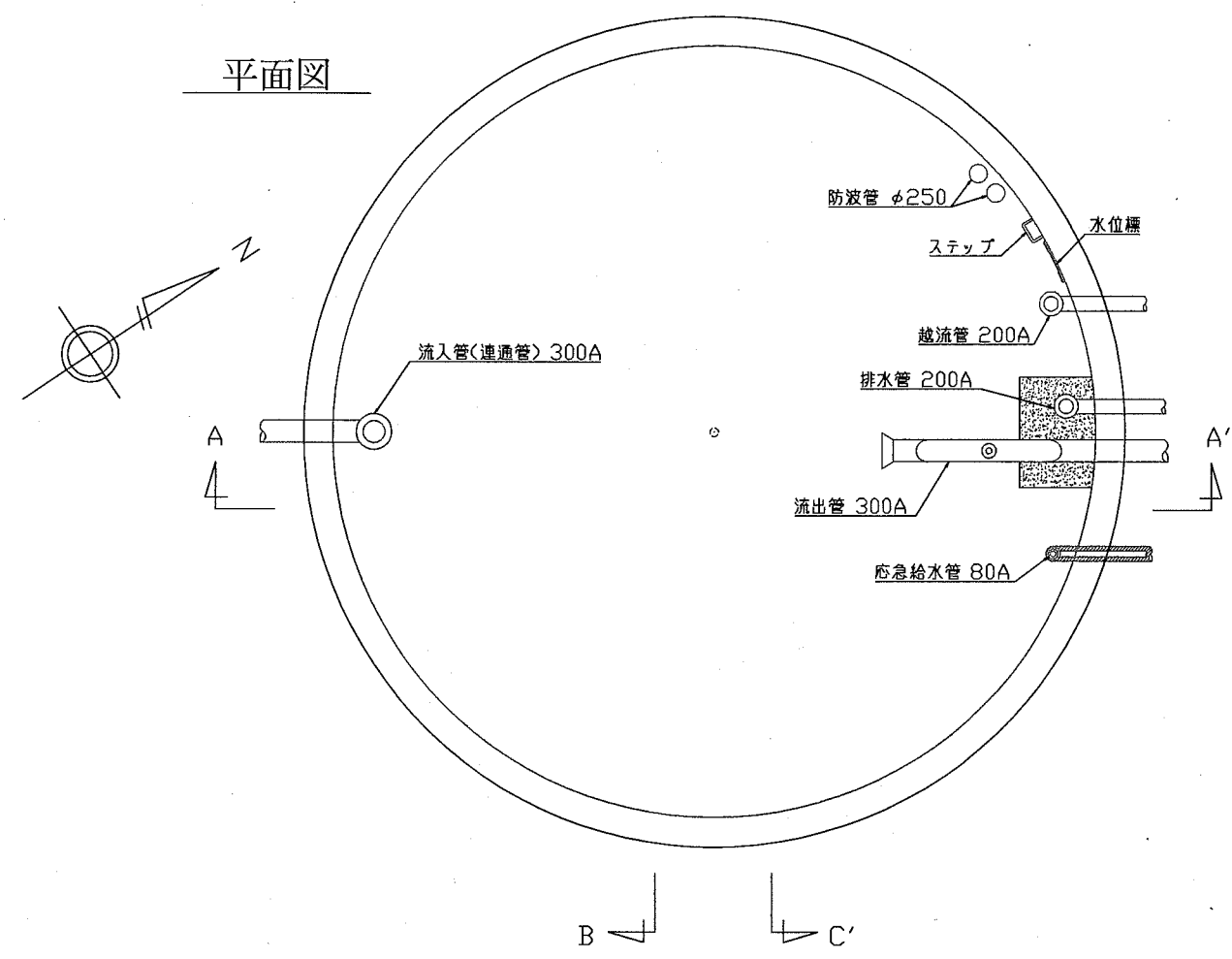
工事区間別内訳明細表

工事	土被り	掘削方法(参考)	昼夜	埋戻し材料	先行路盤	既設舗装	既設路盤	仮復旧	本復旧	先行路盤材料	試掘	その他
C 場内配管工事	0.6~2.5m	バックホウ0.06m3	昼間	管上30cmまで改良土20-0以降発生土	有	Co t=10cm	RC-40 t=10cm	なし	Co t=7cm	RC-40 t=10cm	-	-

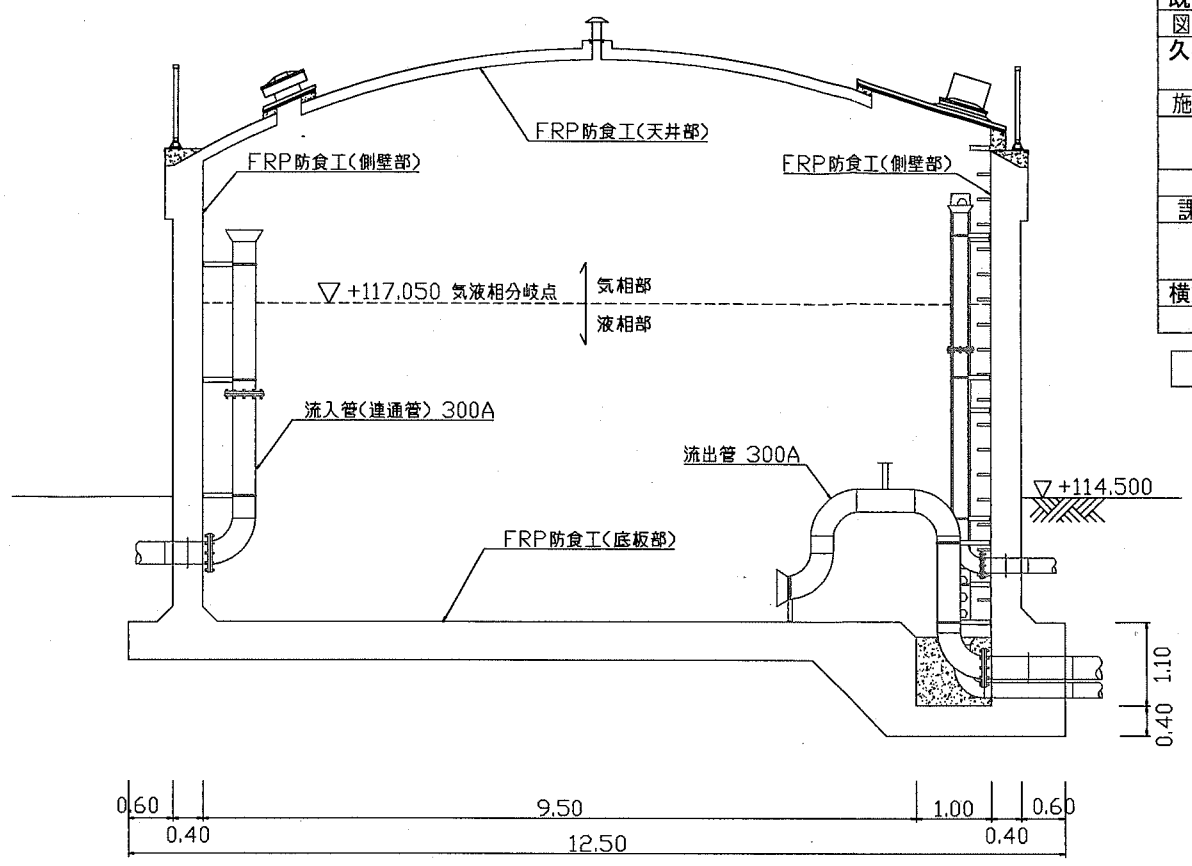
設計図	2/13枚			
工事名	野比高区配水池改良工事			
工事場所	横須賀市ハイランド1丁目1686番185			
図面名称	既設配水池内部詳細図			
図面番号	久村24 A-1			
施工業者				
平成30年(2018年)09月				
課長	係長等	設計	監督	検査員
横須賀市上下水道局技術部水道施設課				
計画課		私道 無		
原図用紙サイズA1				

既設配水池内部詳細図 S=1/50

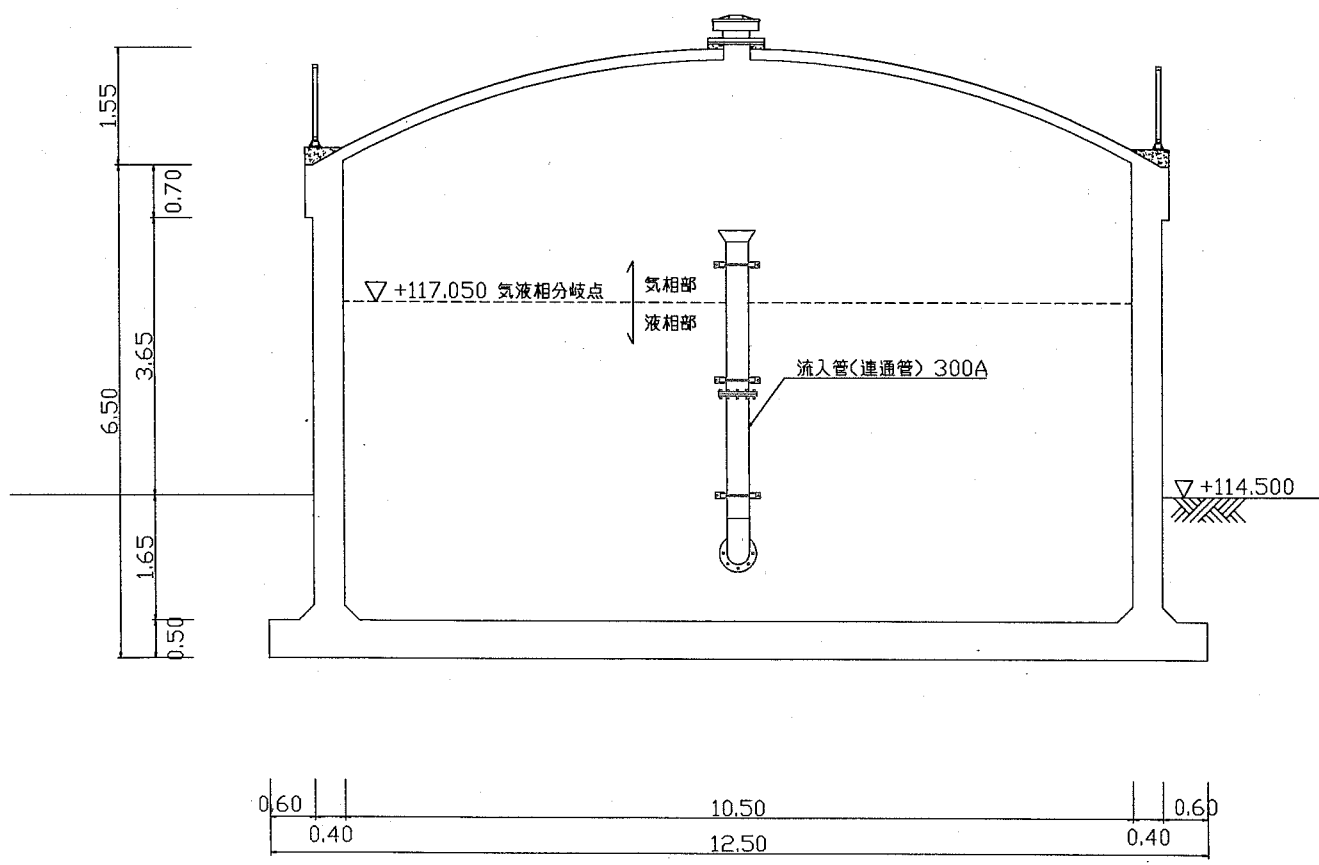
平面図



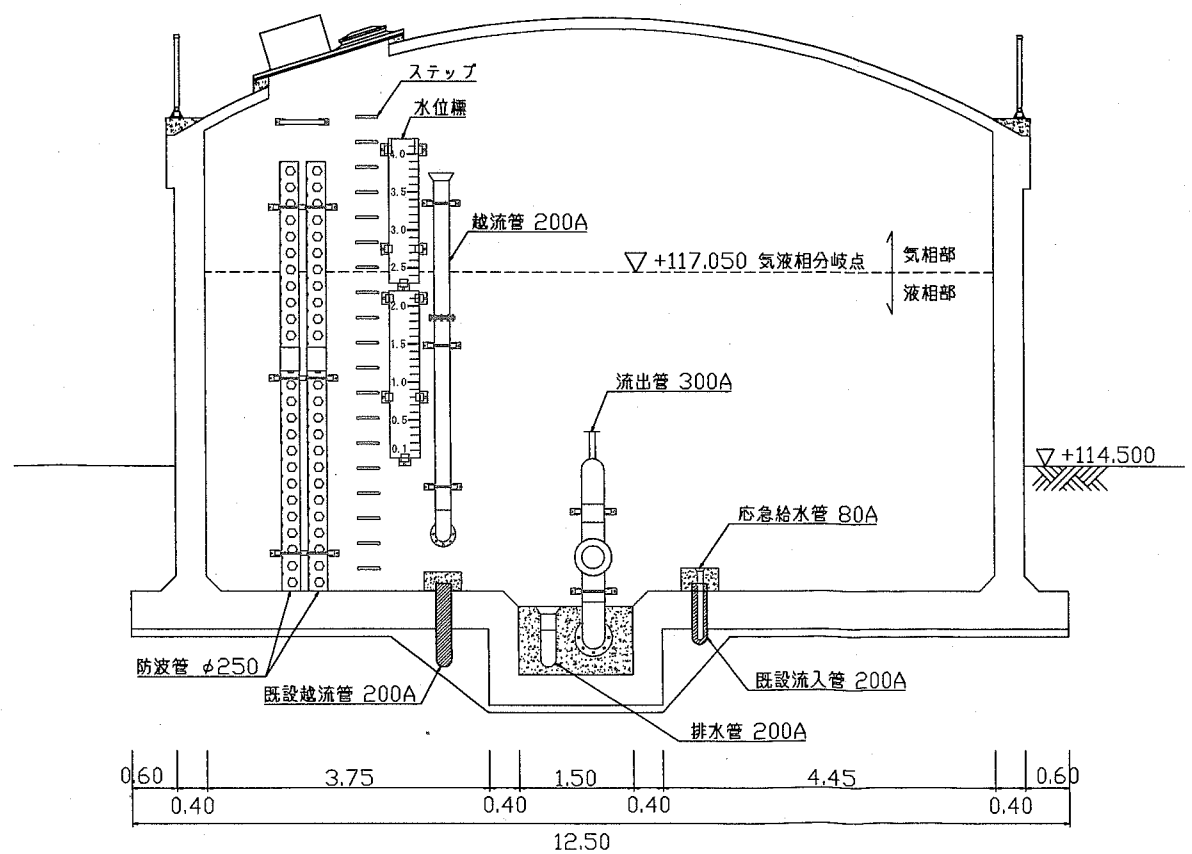
A-A' 断面図



B-B' 断面図



C-C' 断面図



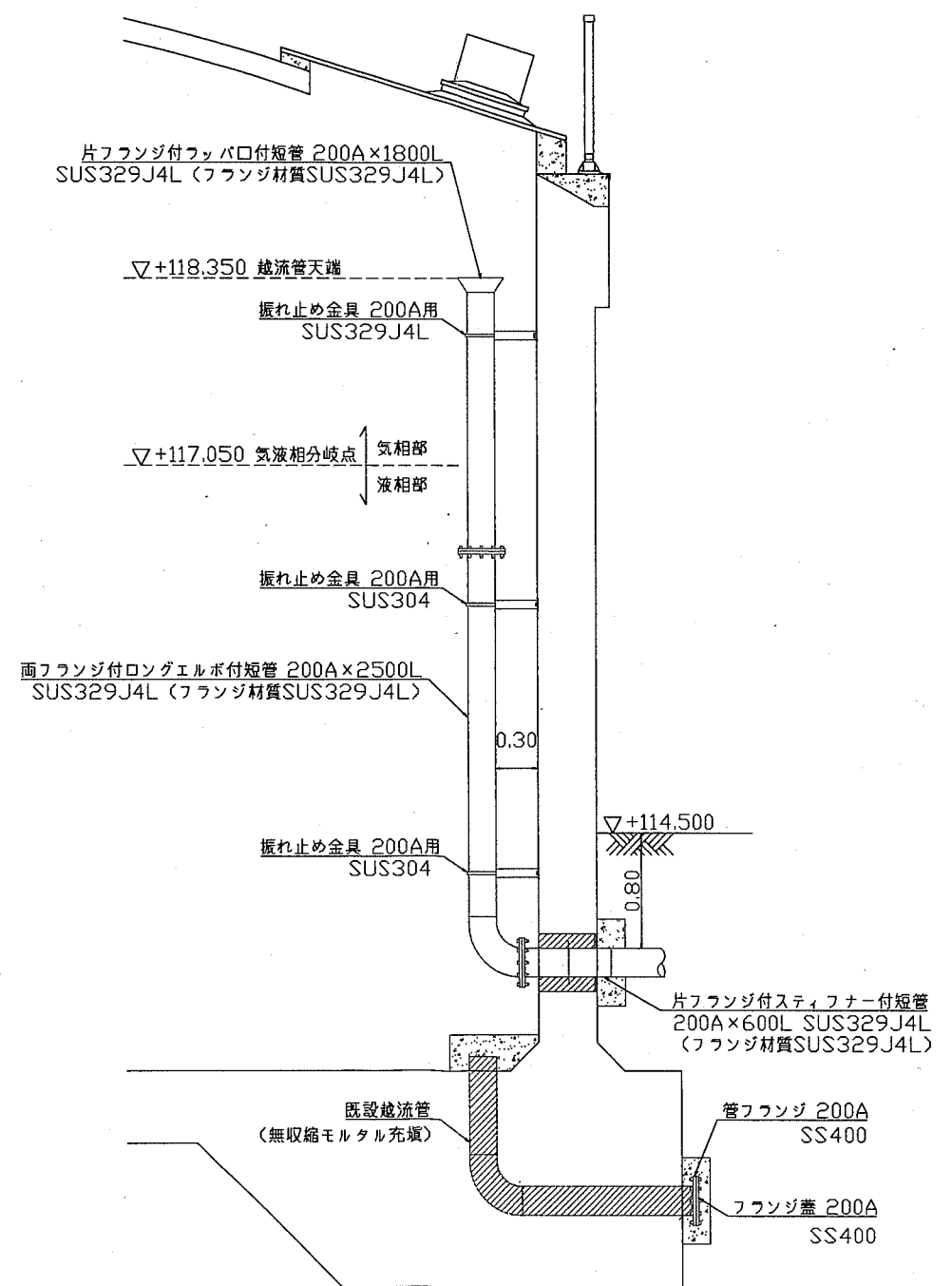
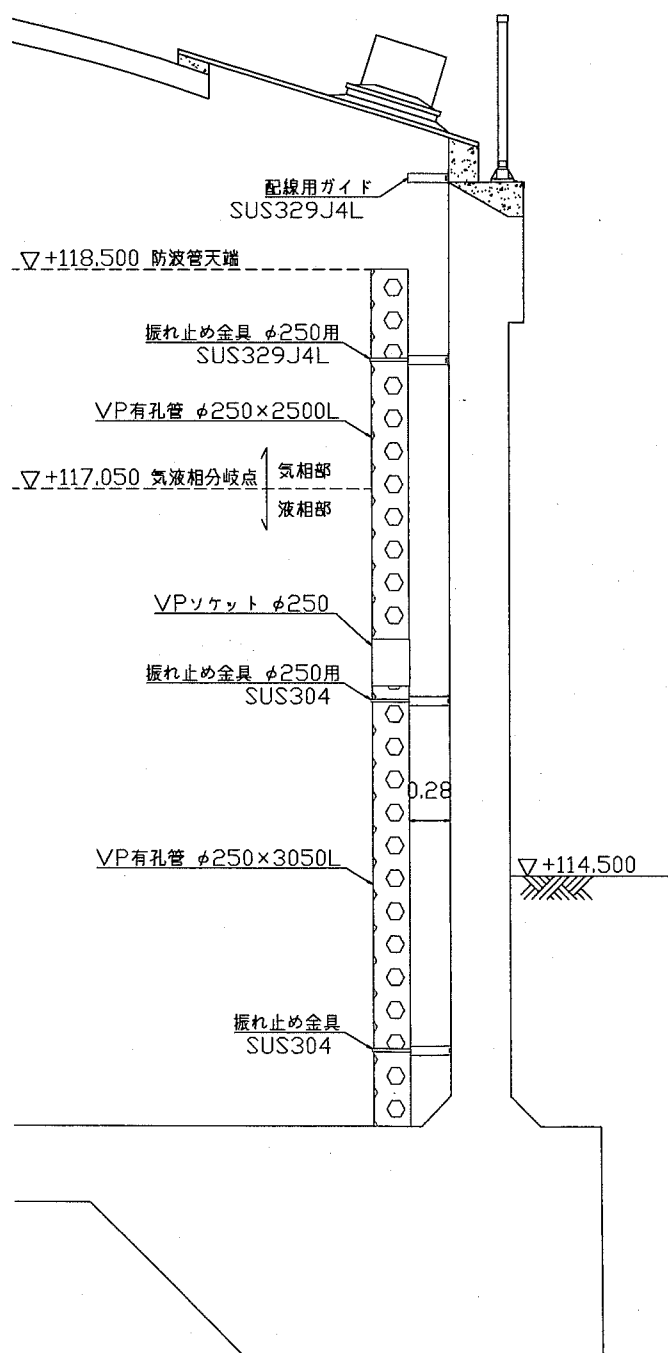
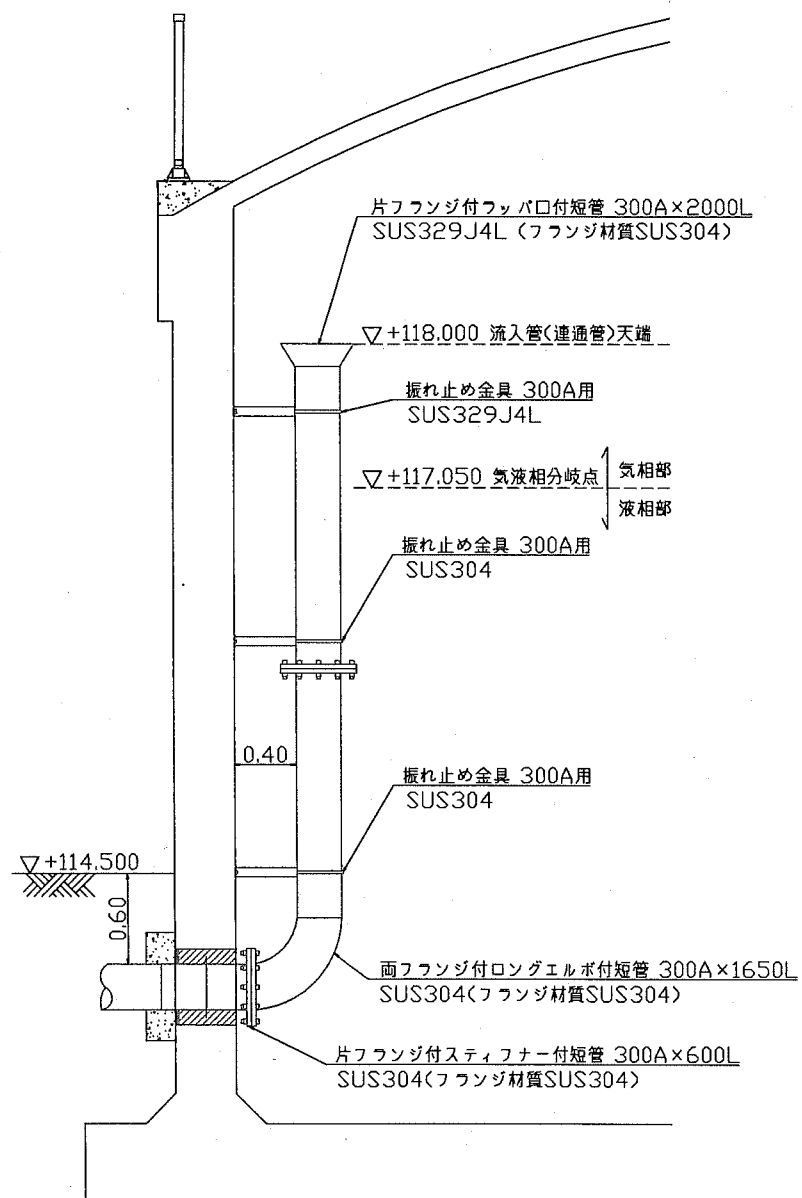
設計図	3/13枚				
工事名	野比高区配水池改良工事				
工事場所	横須賀市ハイランド1丁目1686番185				
図面名称	既設配水池内部配管詳細図(1)				
図面番号	久村24 A-1				
施工業者					
平成30年(2018年)09月					
課長	係長等	設計	監督	検査員	
横須賀市上下水道局技術部水道施設課					
計画課				私道	無
原図用紙サイズA1					

既設配水池内部配管詳細図(1) (参考) S=1/25

流入管 (連通管)

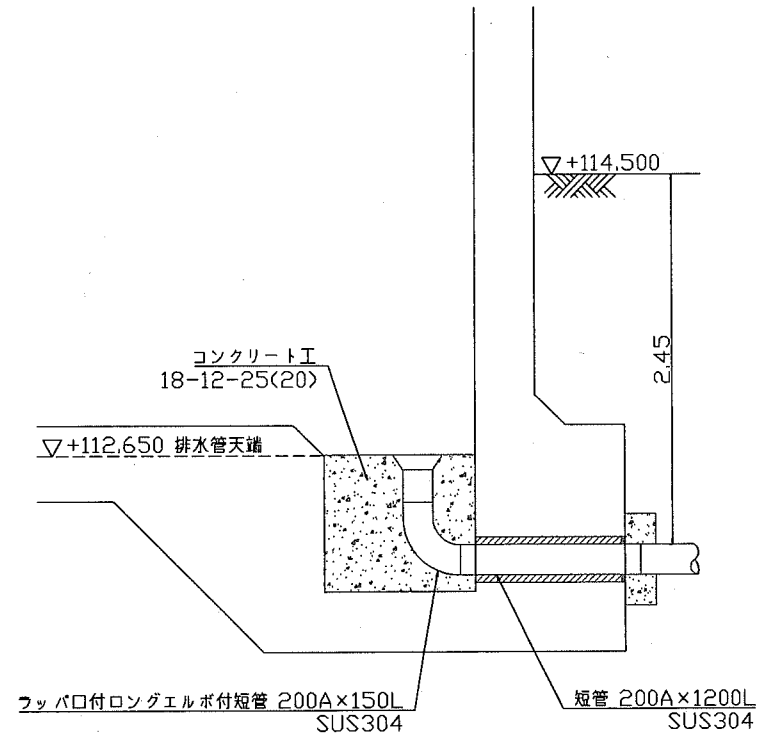
防波管

越流管

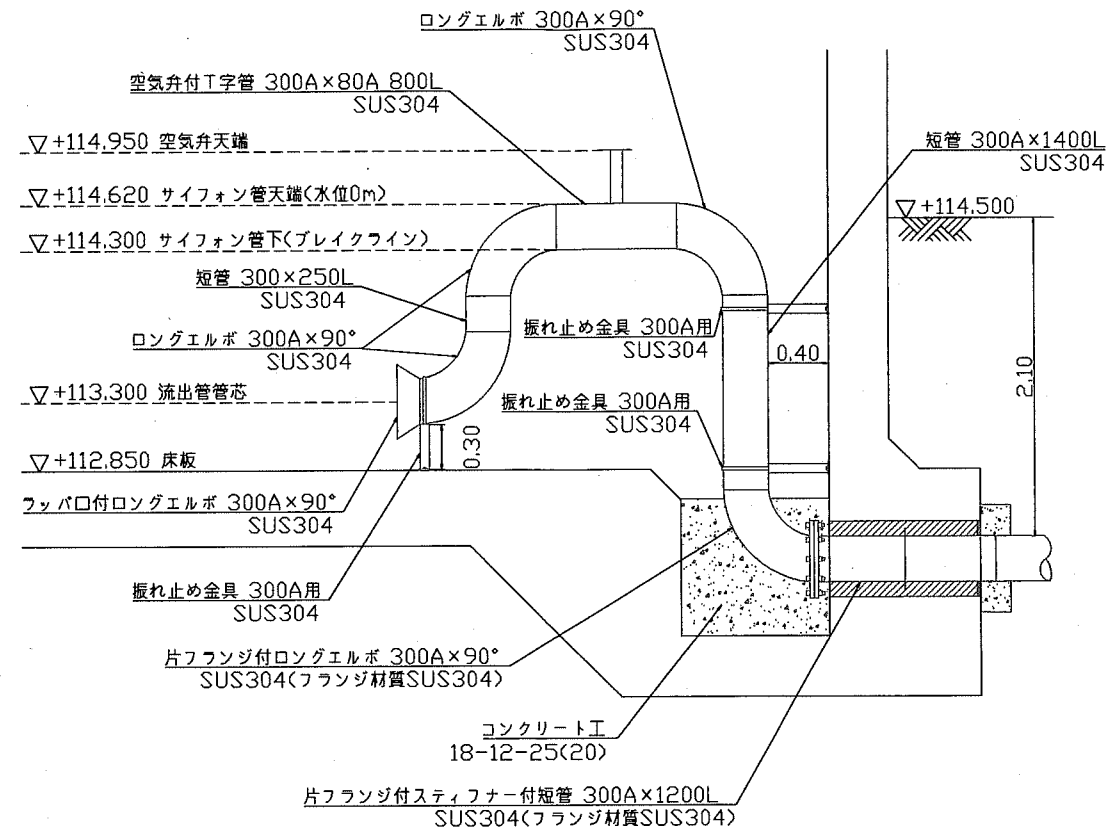


設計図	4/13枚			
工事名	野比高区配水池改良工事			
工事場所	横須賀市ハイランド1丁目1686番185			
図面名称	既設配水池内部配管詳細図(2)			
図面番号	久村24 A-1			
施工業者				
平成30年(2018年)09月				
課長	係長等	設計	監督	検査員
横須賀市上下水道局技術部水道施設課				
計画課				私道無
原図用紙サイズA1				

排水管

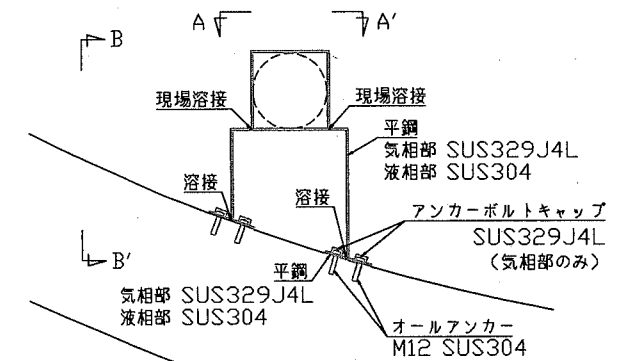


流出管

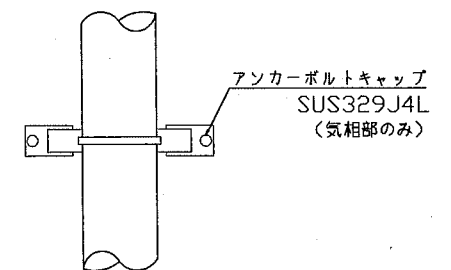


振れ止め金具詳細図 (参考) S=1/10

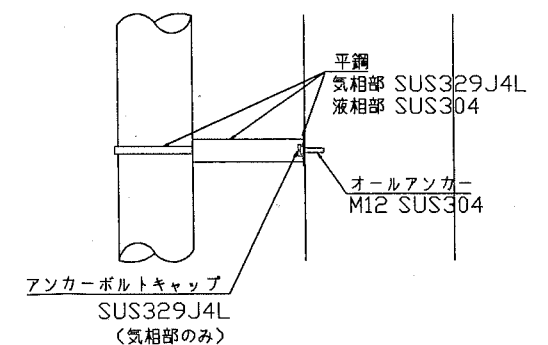
平面図



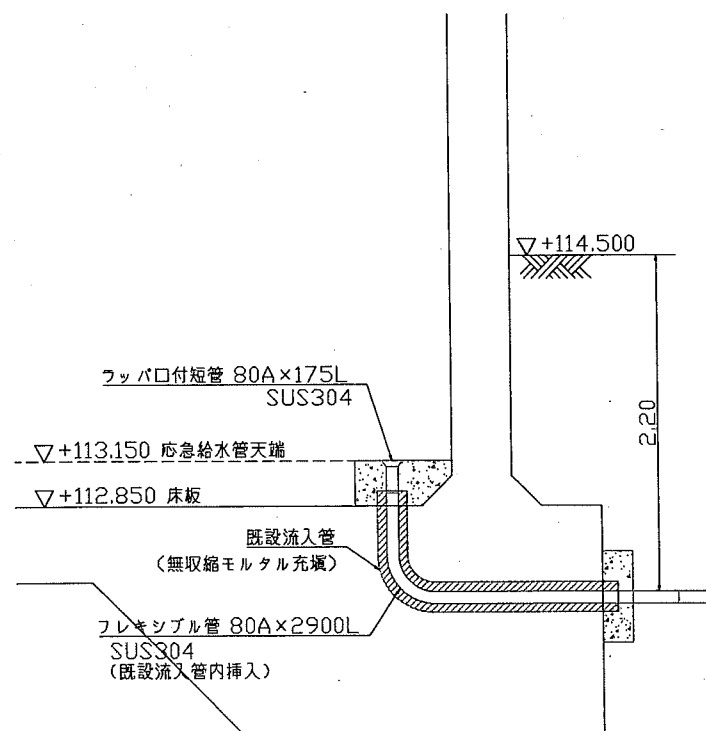
A-A' 断面図



B-B' 断面図

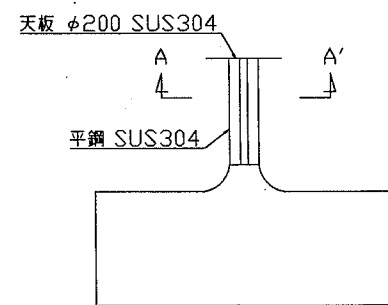


応急給水管

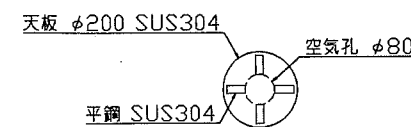


流出管空気弁詳細図 (参考) S=1/10

断面図



A-A' 断面図



既設配水池内部付帯設備詳細図 (参考)

設計図	5/13枚			
工事名	野比高区配水池改良工事			
工事場所	横須賀市ハイランド1丁目1686番185			
図面名称	既設配水池内部付帯設備詳細図			
図面番号	久村24 A-1			
施工業者				
平成30年(2018年)09月				
課長	係長等	設計	監督	検査員
横須賀市上下水道局技術部水道施設課				
計画課				私道無
原図用紙サイズA1				

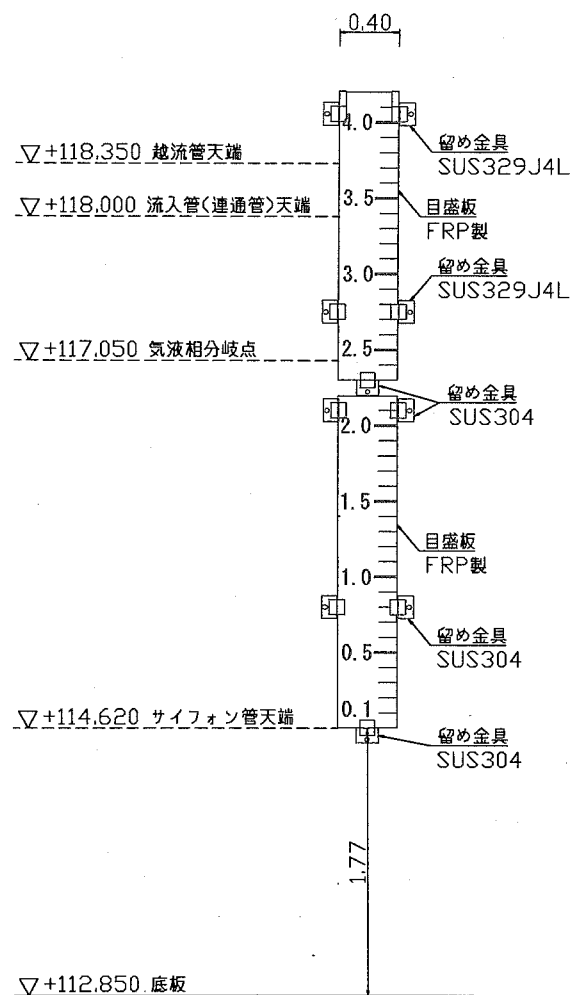
水位標詳細図 (参考)

ステップ詳細図 (参考) S=1/10

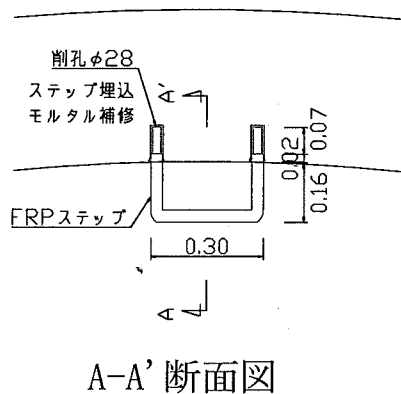
貫通部詳細図 (参考) S=1/10

廃止流入管止水部詳細図 (参考) S=1/10

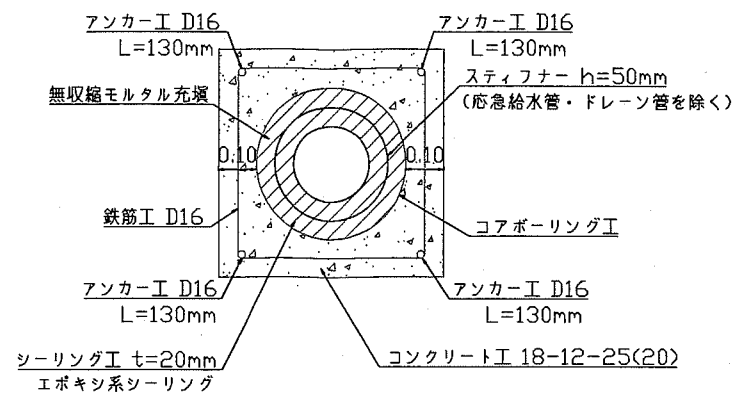
水位標正面図 S=1/25



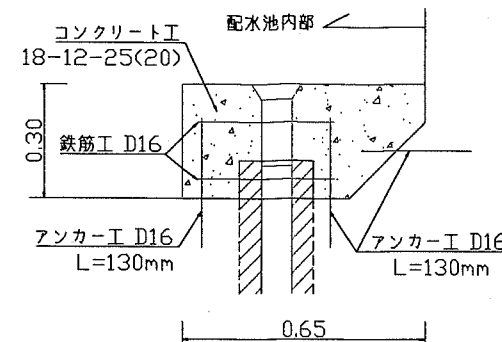
平面図



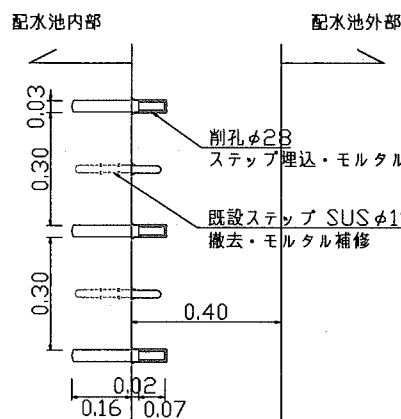
正面図 (池外)



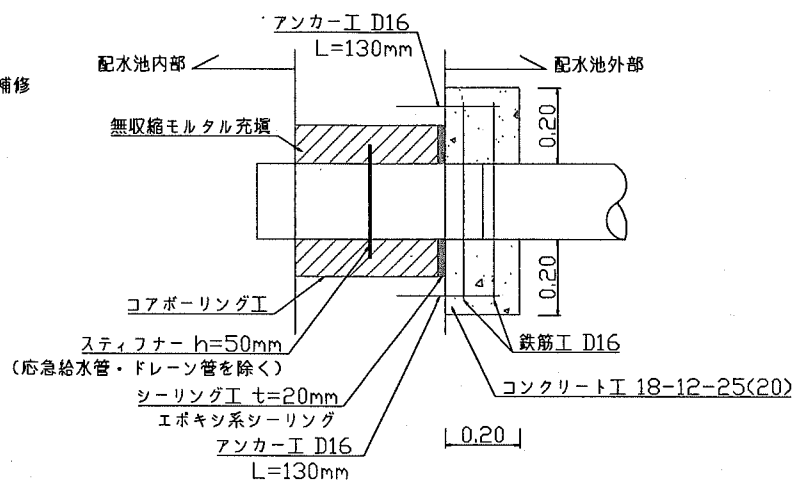
正面図 (池内)



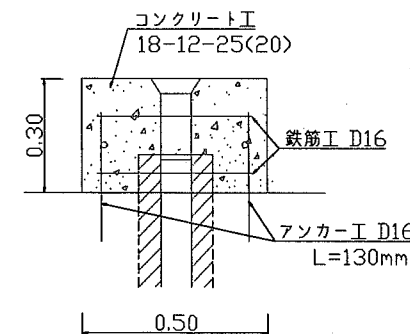
A-A' 断面図



断面図 (池外)

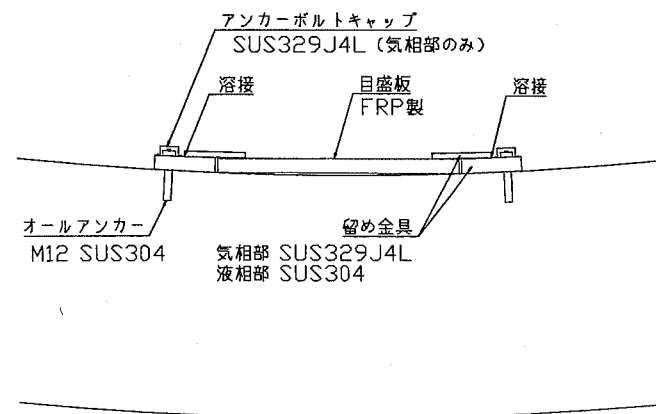


断面図 (池内)

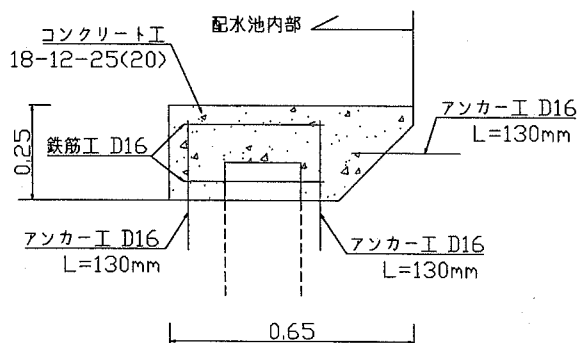


廃止越流管止水部詳細図 (参考) S=1/10

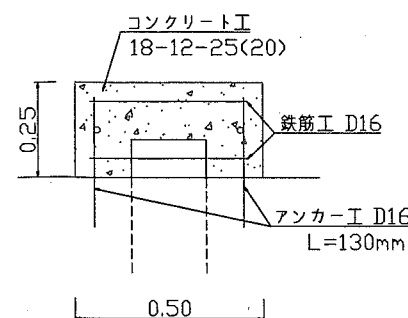
水位標平面図 S=1/5



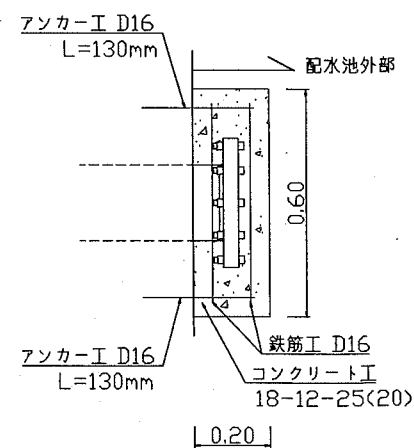
断面図 (池内)



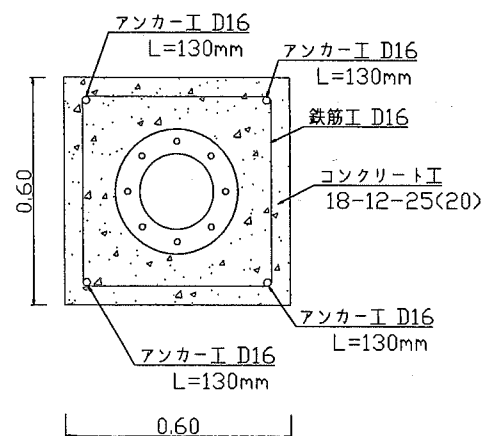
正面図 (池内)



断面図 (池外)



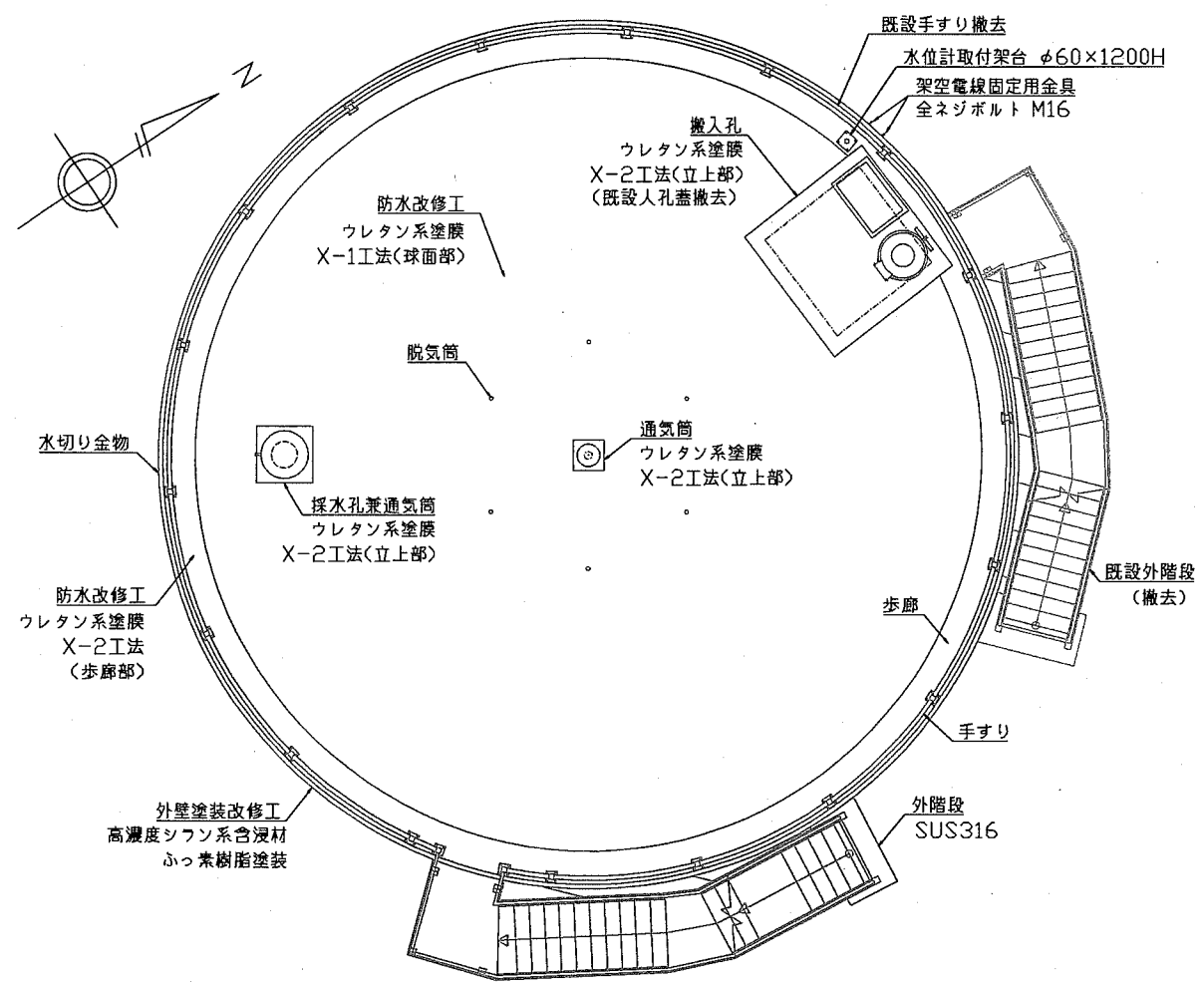
正面図 (池外)



設計図	6/13枚			
工事名	野比高区配水池改良工事			
工事場所	横須賀市ハイランド1丁目1686番185			
図面名称	既設配水池外部詳細図			
図面番号	久村24 A-1			
施工業者				
平成30年(2018年)09月				
課長	係長等	設計	監督	検査員
横須賀市上下水道局技術部水道施設課				
計画課				私道 無
原図用紙サイズA1				

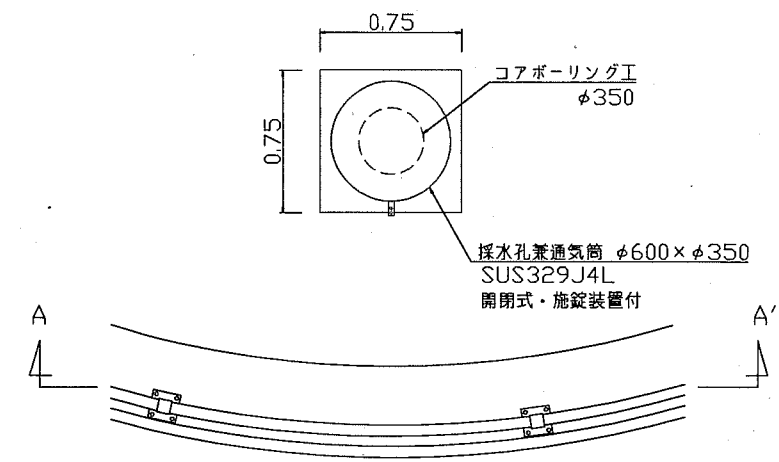
平面図 S=1/50

既設配水池外部詳細図

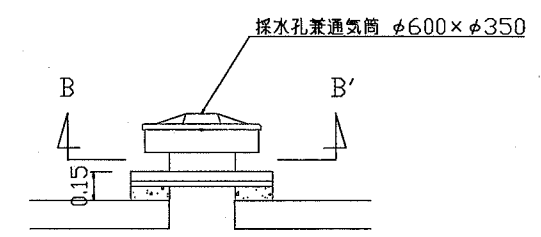


採水孔兼通気筒詳細図(参考) S=1/10

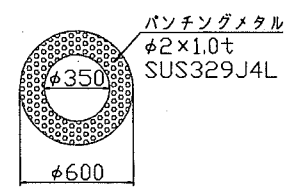
平面図



A-A' 断面図

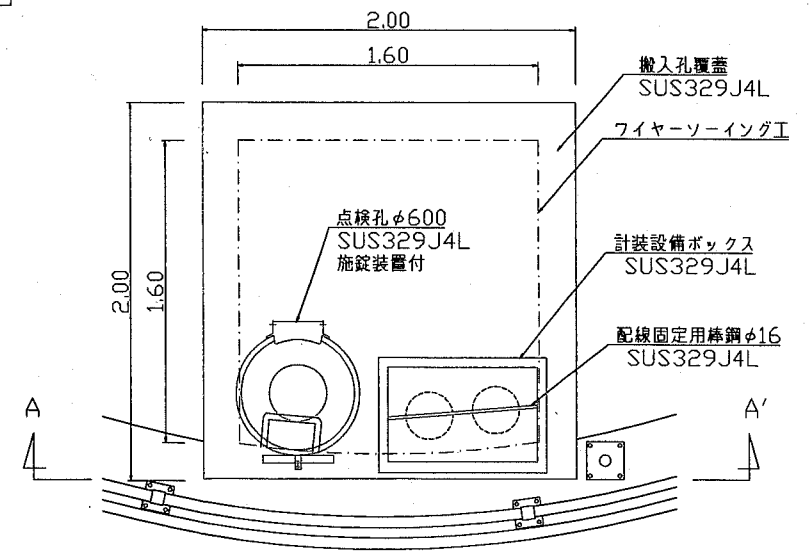


B-B' 断面図

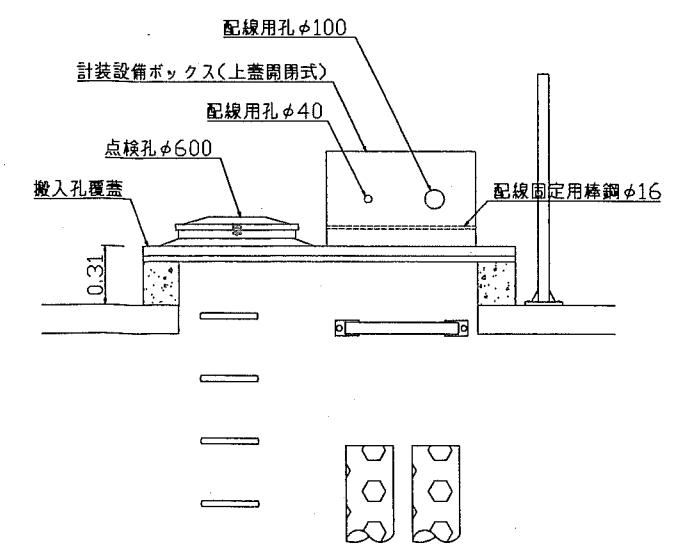


搬入孔詳細図(参考) S=1/10

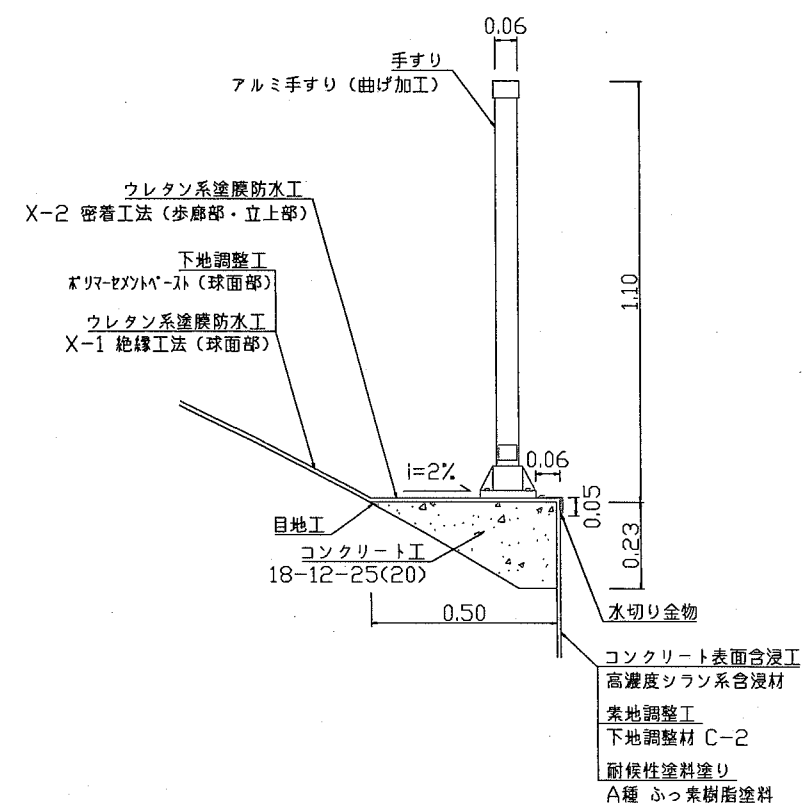
平面図



A-A' 断面図

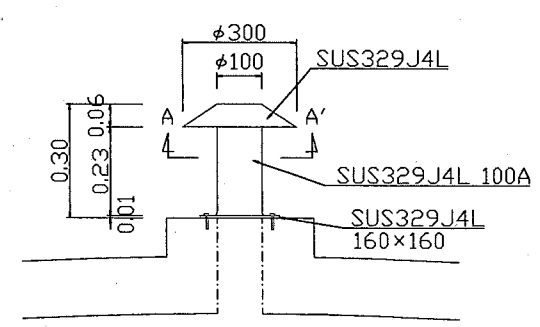


歩廊詳細図(参考) S=1/10

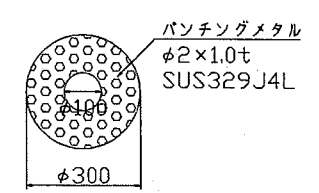


通気筒詳細図(参考) S=1/10

断面図



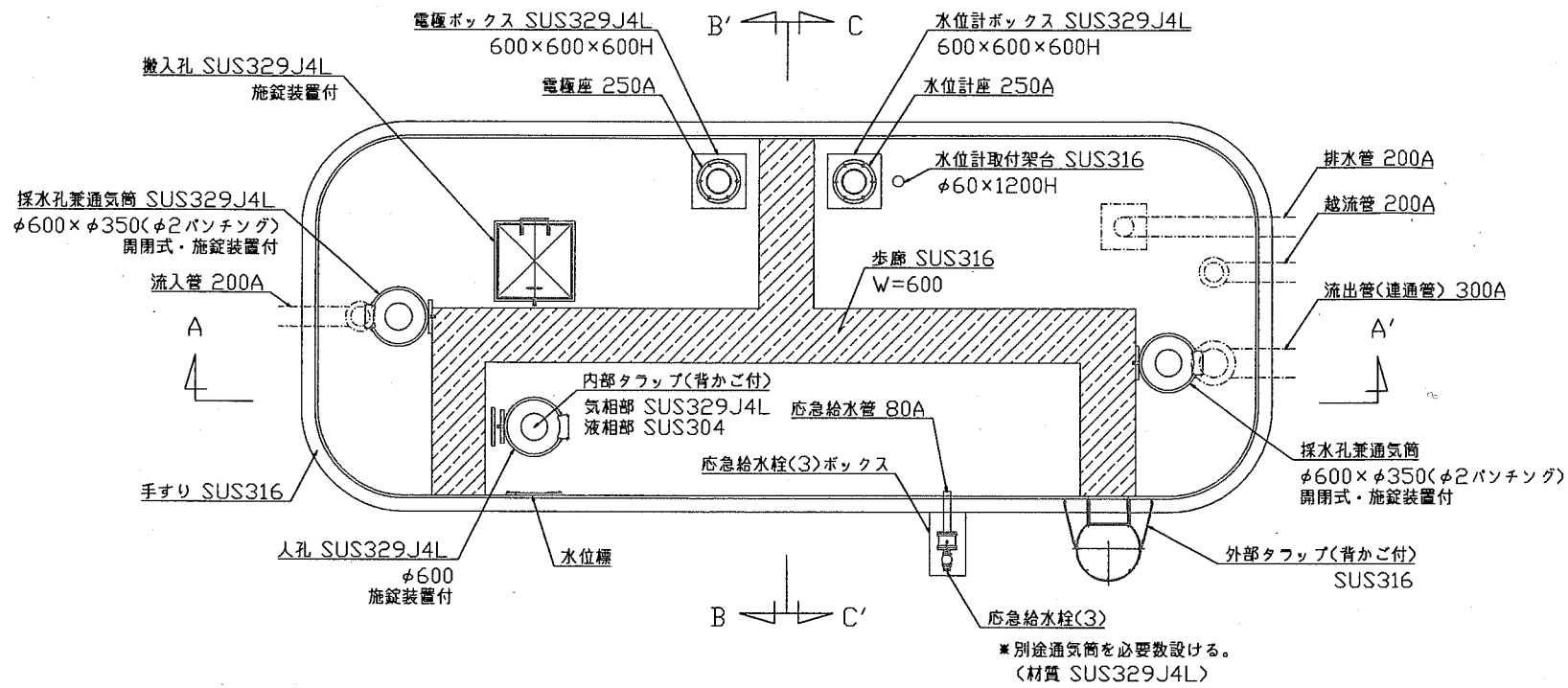
A-A' 断面図



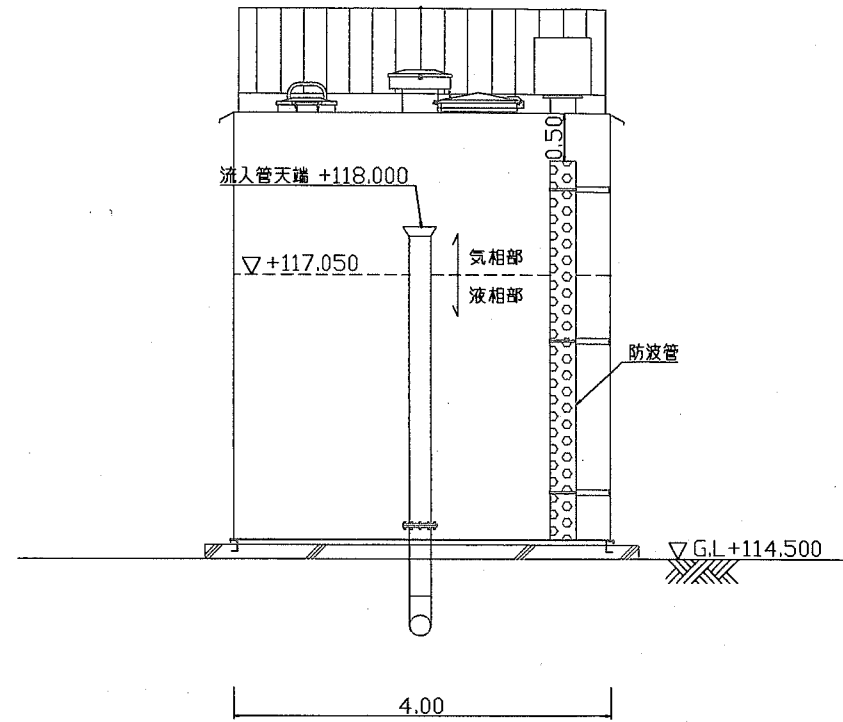
新設配水池詳細図(1)

ステンレス鋼板製配水池構造図(参考) S=1/40

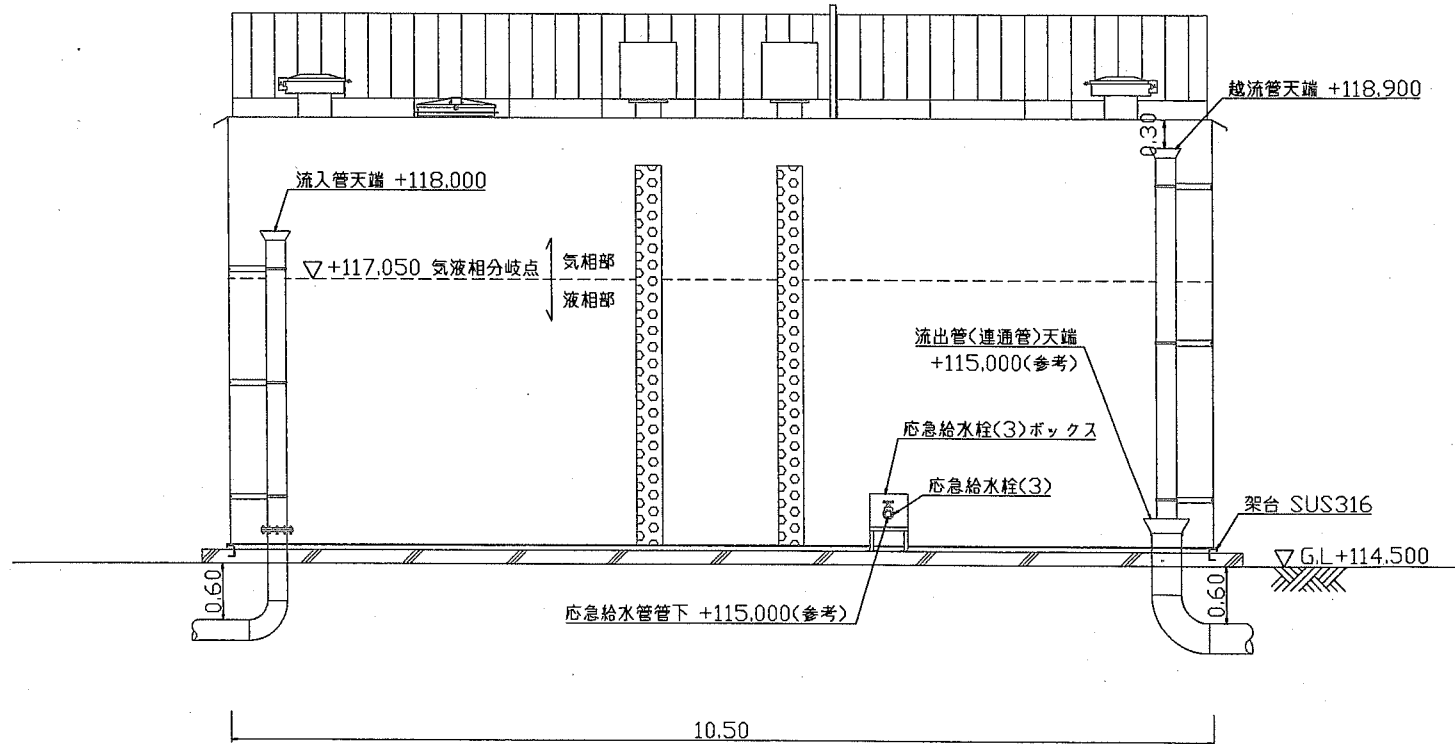
平面図



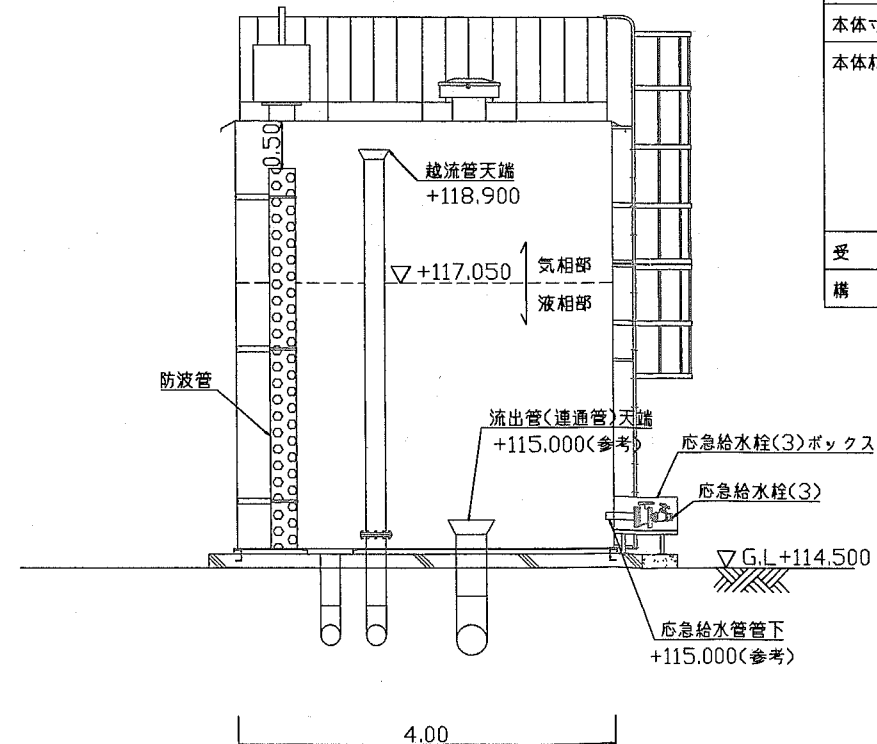
B-B' 断面図



A-A' 断面図



C-C' 断面図



設計図 7/13枚

工事名
野比高区配水池改良工事

工事場所
横須賀市ハイランド1丁目1686番185

図面名称
新設配水池詳細図(1)

図面番号
久村24 A-1

施工業者

平成30年(2018年)09月

課長 係長等 設計 監督 検査員

横須賀市上下水道局技術部水道施設課
計画課 私有 無

原図用紙サイズA1

有効容量	150m ³ 1池式
本体寸法	4000×10500×4500H
本体材質	天井板 SUS329J4L
	側板 気相部 SUS329J4L
	液相部 SUS444
	底板 SUS444
	底板(外周材) SUS444
受合	[-100×50×6 SUS
構造	溶接構造

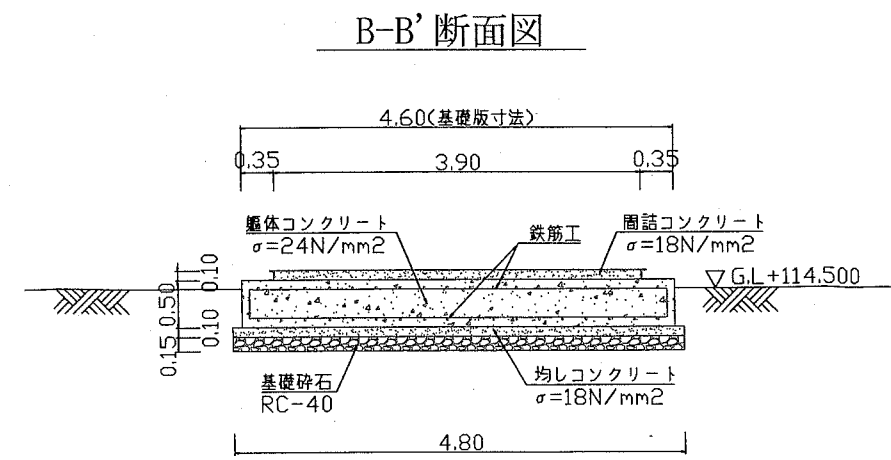
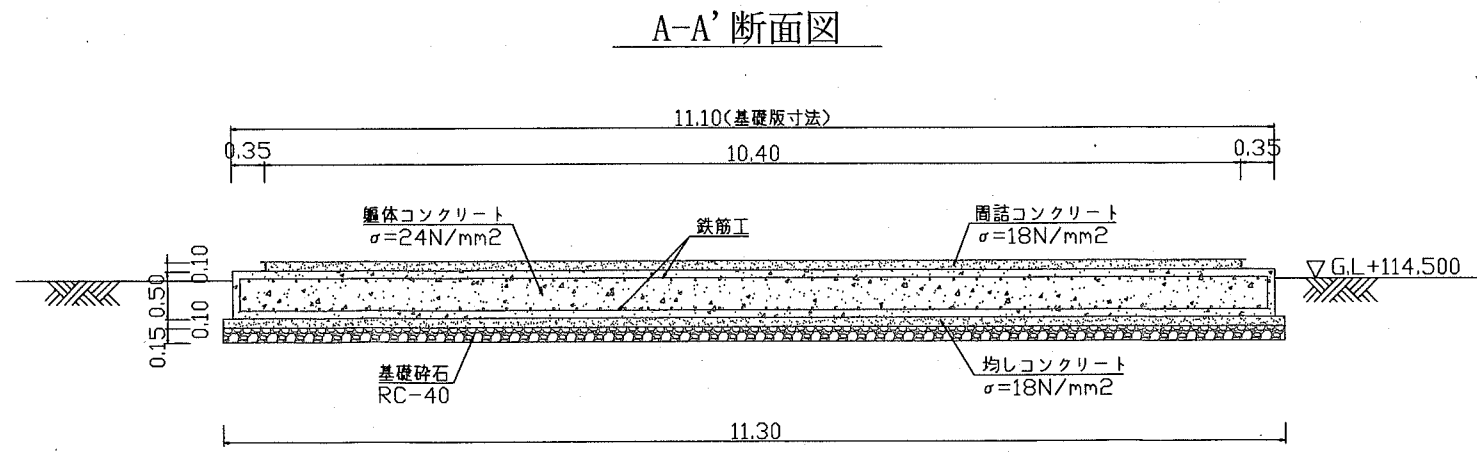
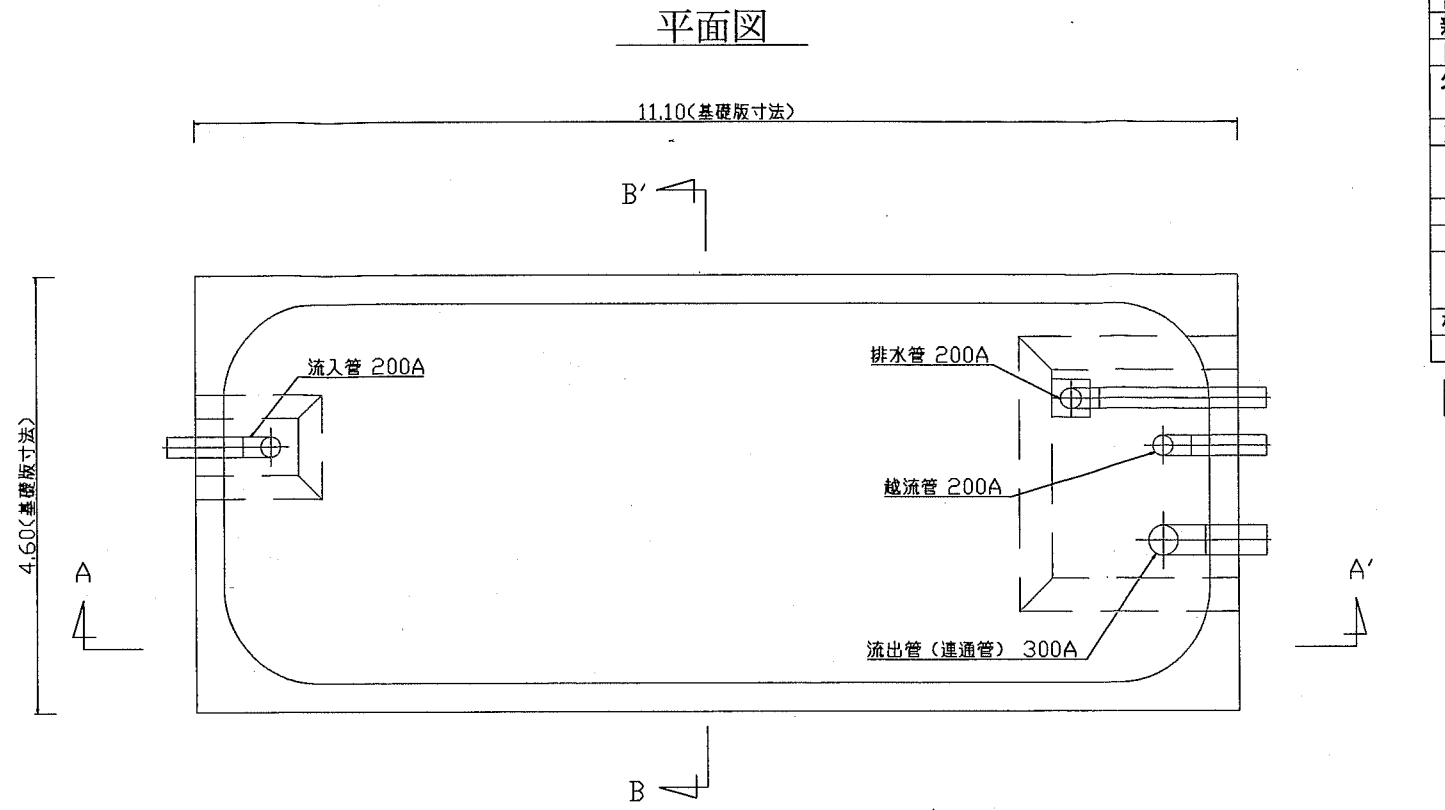
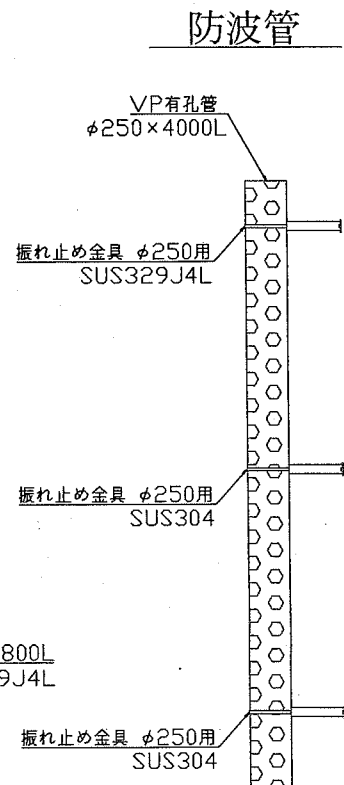
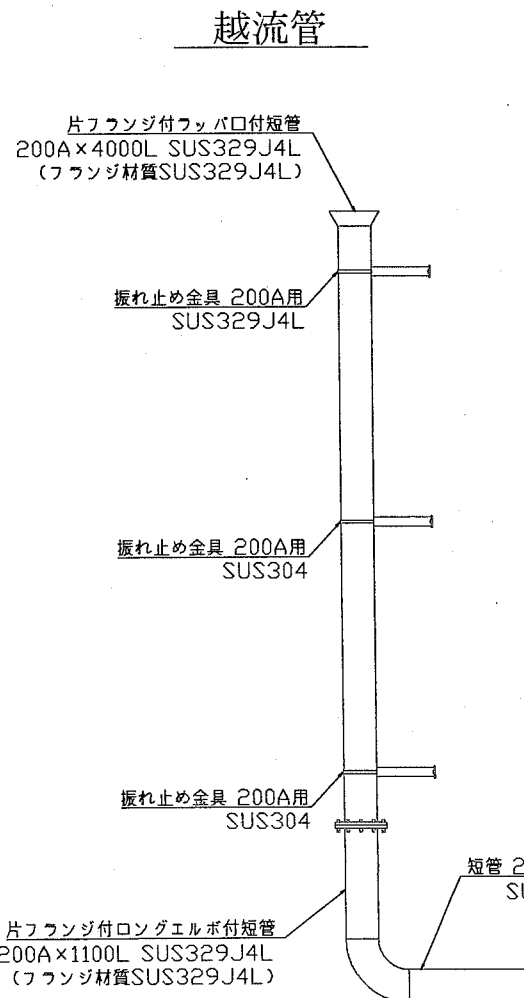
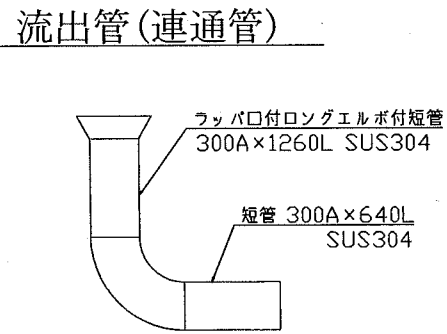
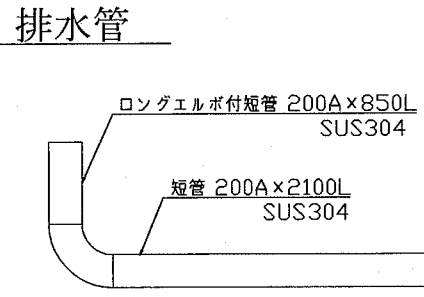
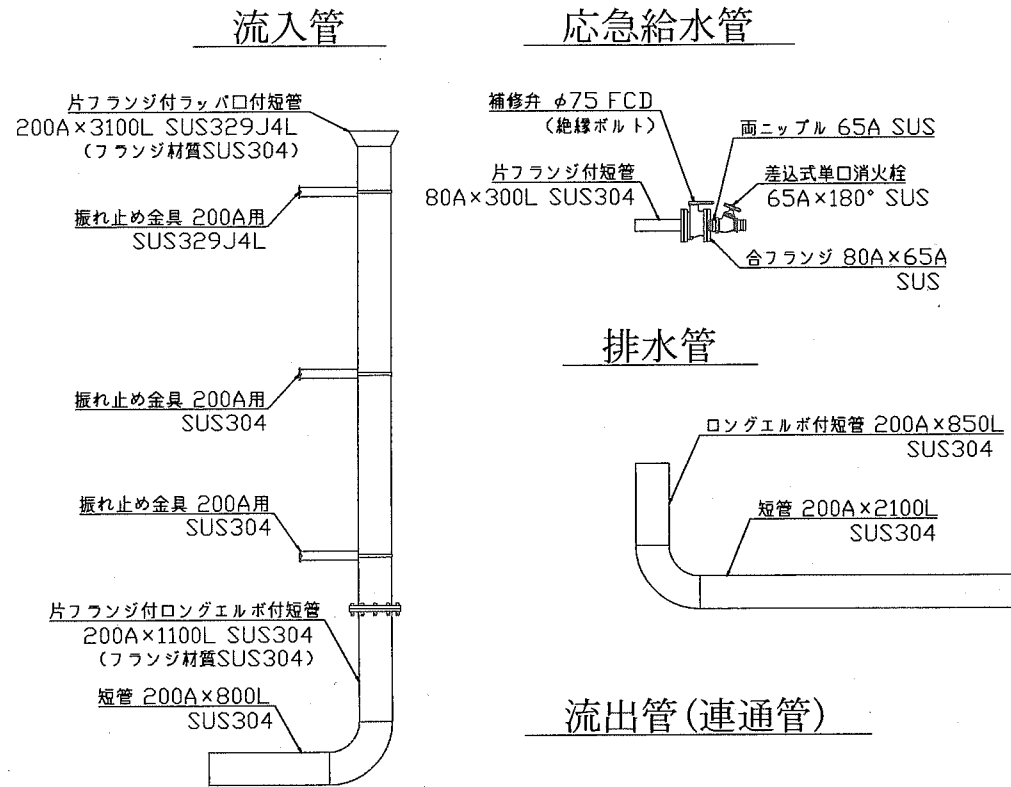
新設配水池詳細図(2)

内部配管詳細図 (参考) S=1/25

基礎構造図 (参考) S=1/40

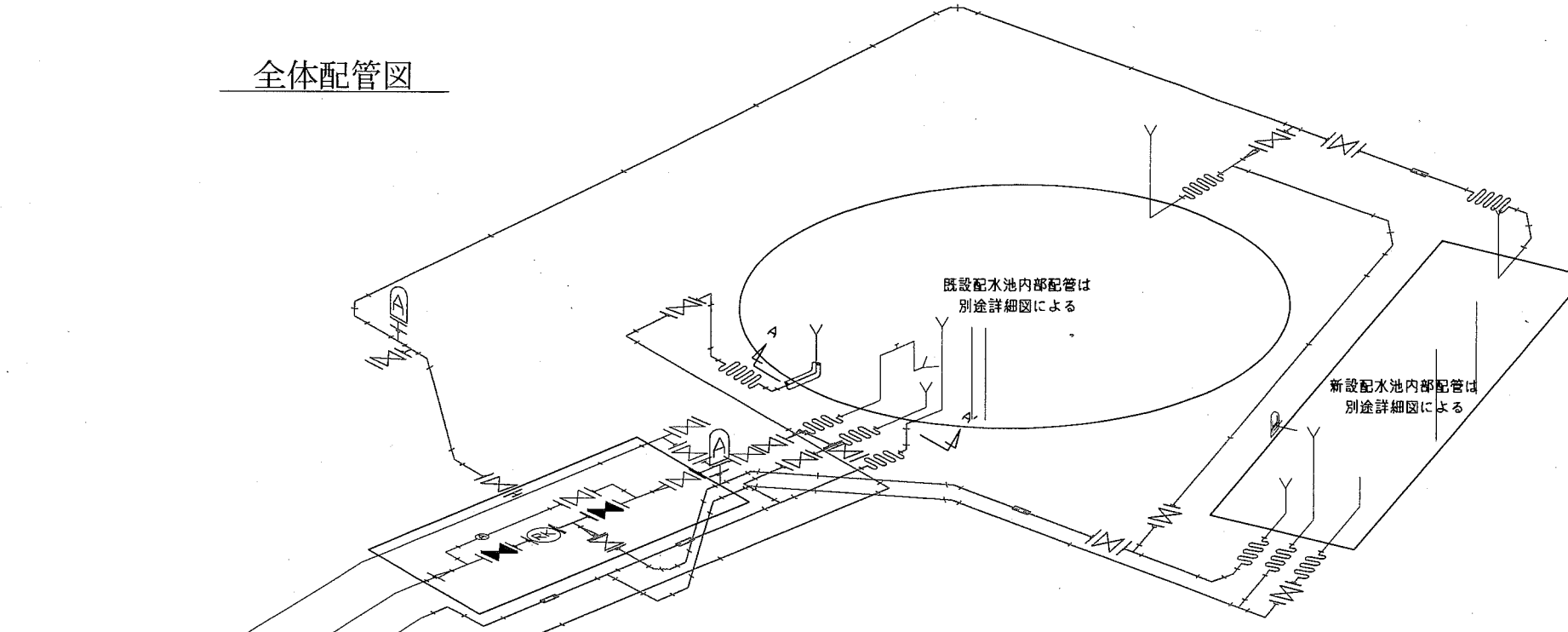
工事名	野比高区配水池改良工事			
工事場所	横須賀市ハイランド1丁目1686番185			
図面名称	新設配水池詳細図(2)			
図面番号	久村24 A-1			
施工業者				
平成30年(2018年)09月	課長	係長等	設計	監督
				検査員
横須賀市上下水道局技術部水道施設課				
計画課				私道 無

原図用紙サイズA1

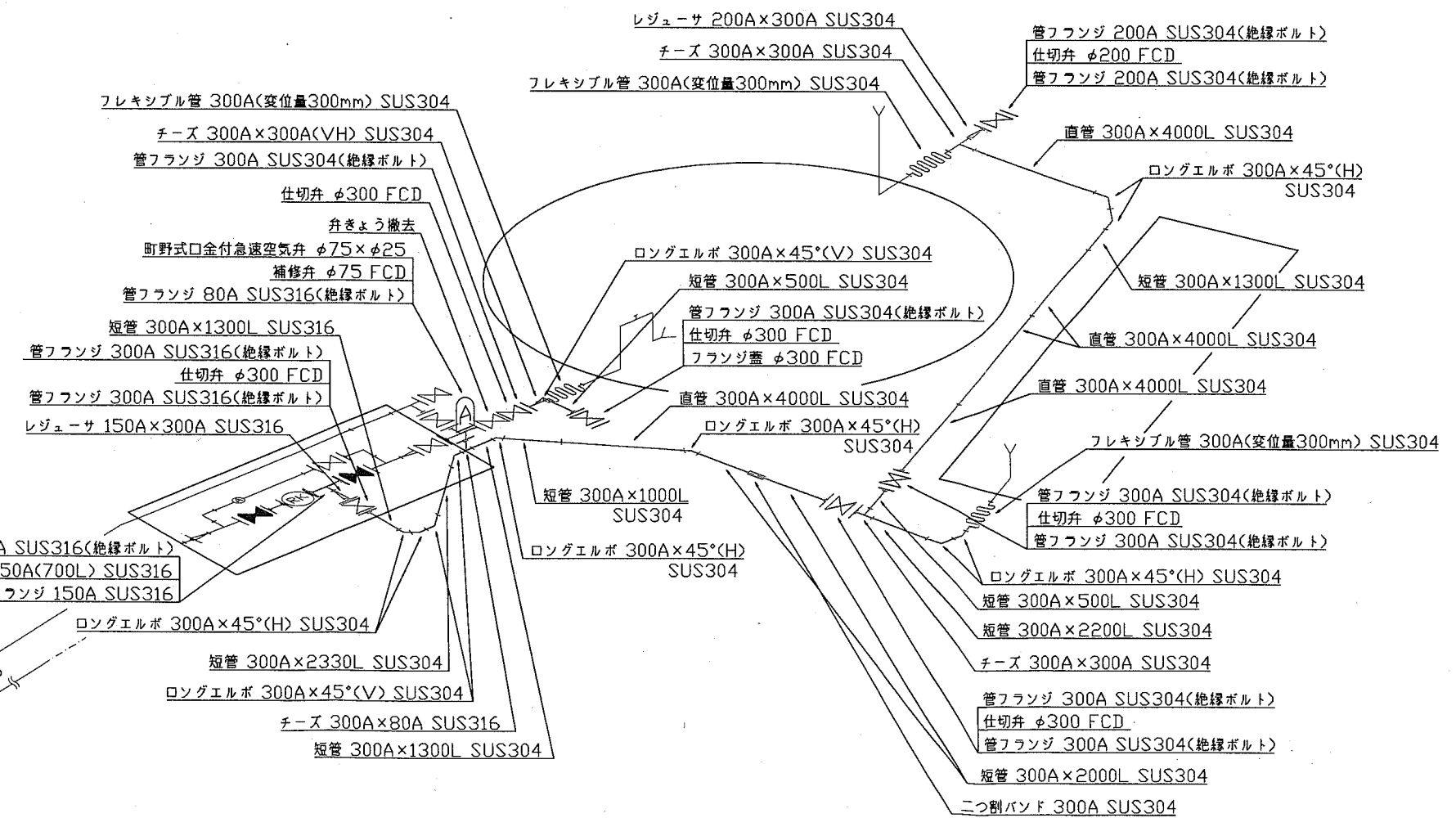


場内配管配管図(1)

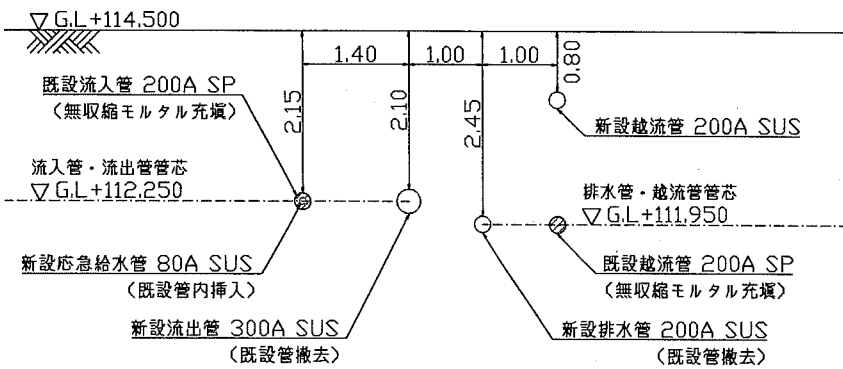
全体配管図



流出管(連通管)配管図

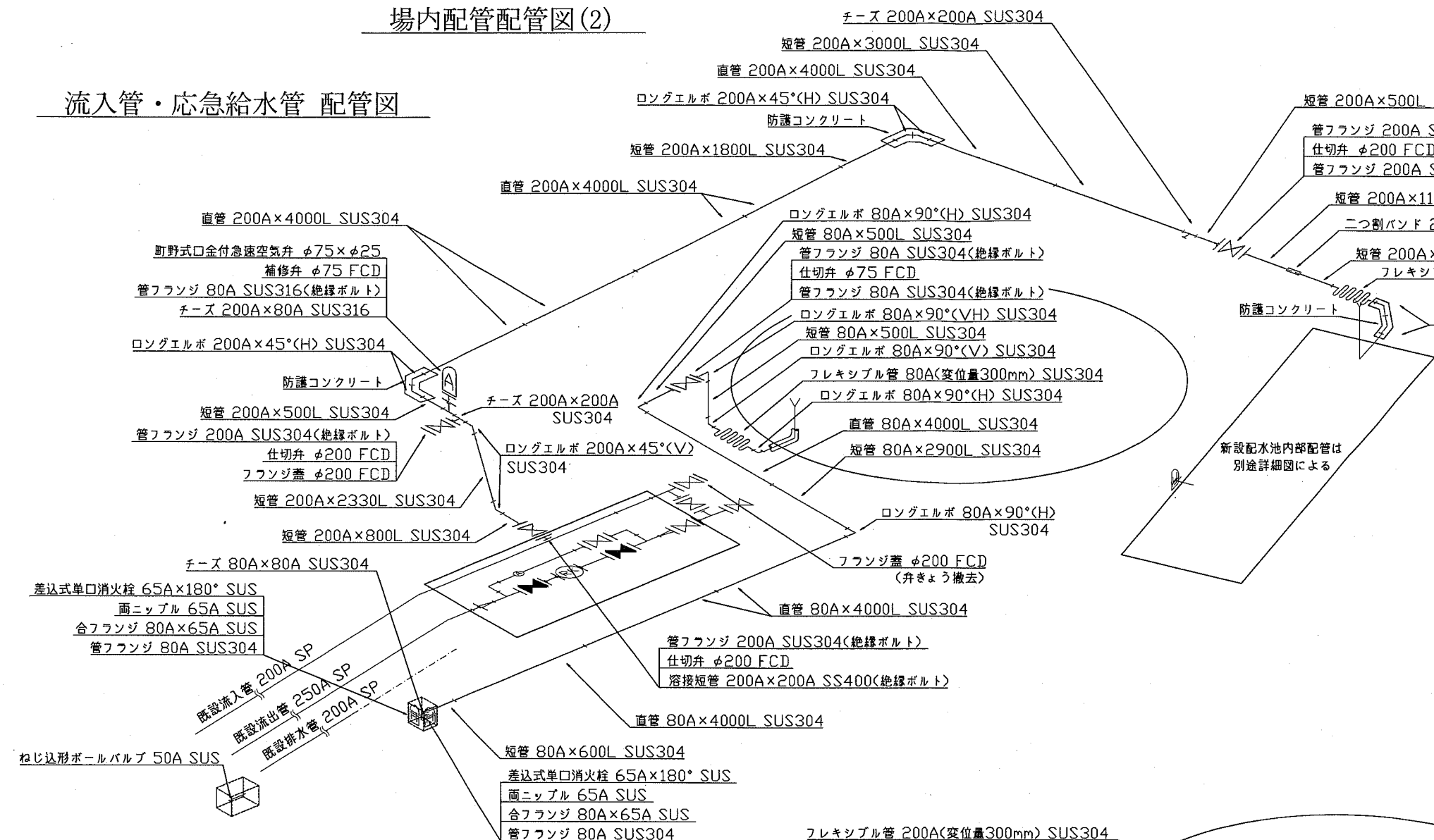


A-A' 断面図 S=1/50

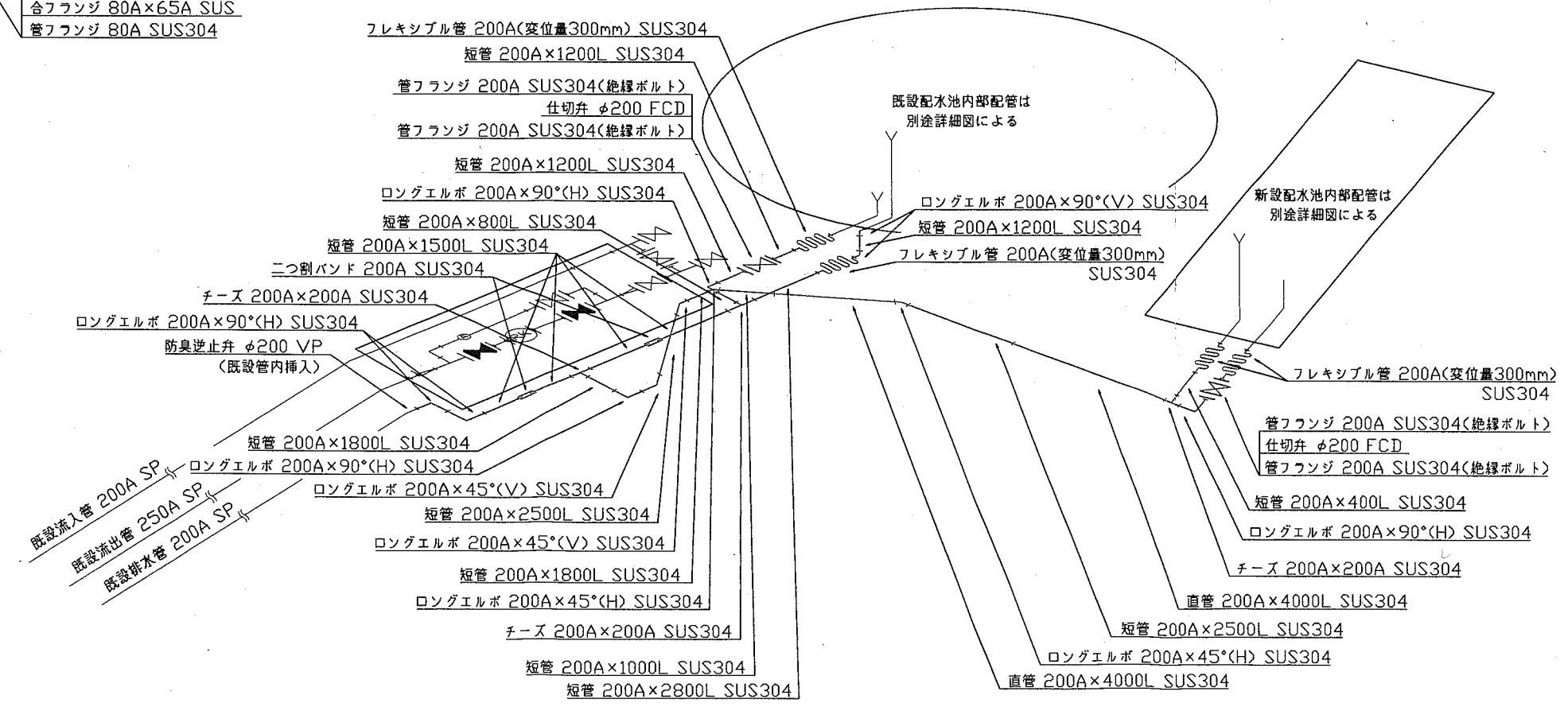


場内配管配管図(2)

流入管・応急給水管 配管図



排水管・越流管 配管図



新設配水池内部配管は
別途詳細図による

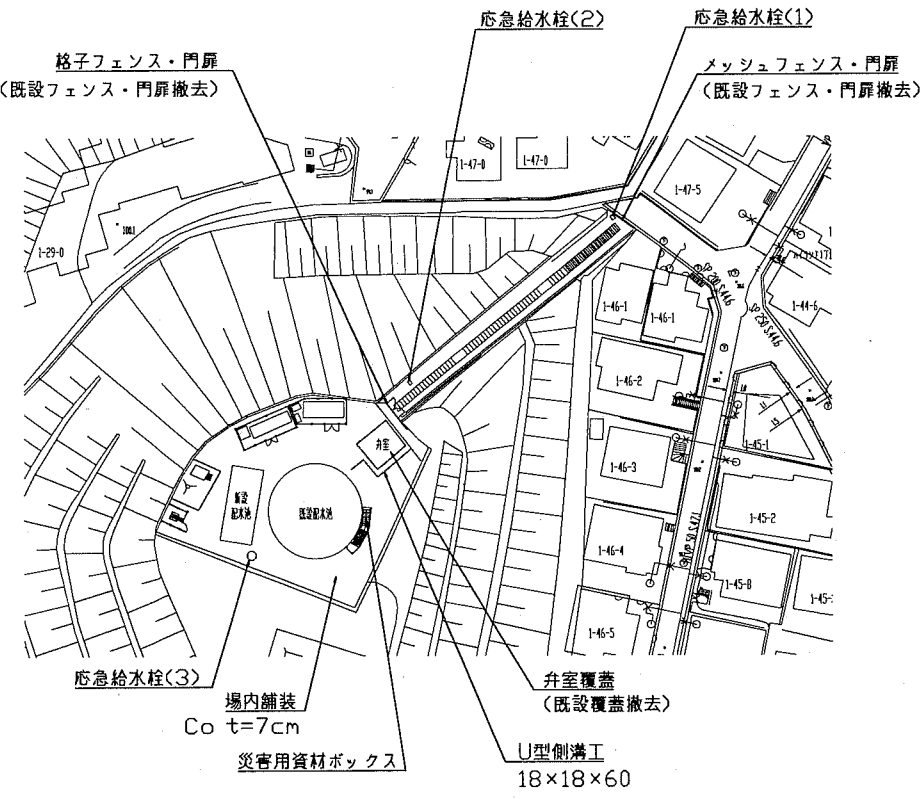
既設配水池内部配管は
別途詳細図による

新設配水池内部配管は
別途詳細図による

設計図	11/13枚			
工事名	野比高区配水池改良工事			
工事場所	横須賀市ハイランド1丁目1686番185			
図面名称	場内整備工詳細図(1)			
図面番号	久村24 A-1			
施工業者				
平成30年(2018年)09月				
課長	係長等	設計	監督	検査員
横須賀市上下水道局技術部水道施設課				
計画課				
私道 無				
原図用紙サイズA1				

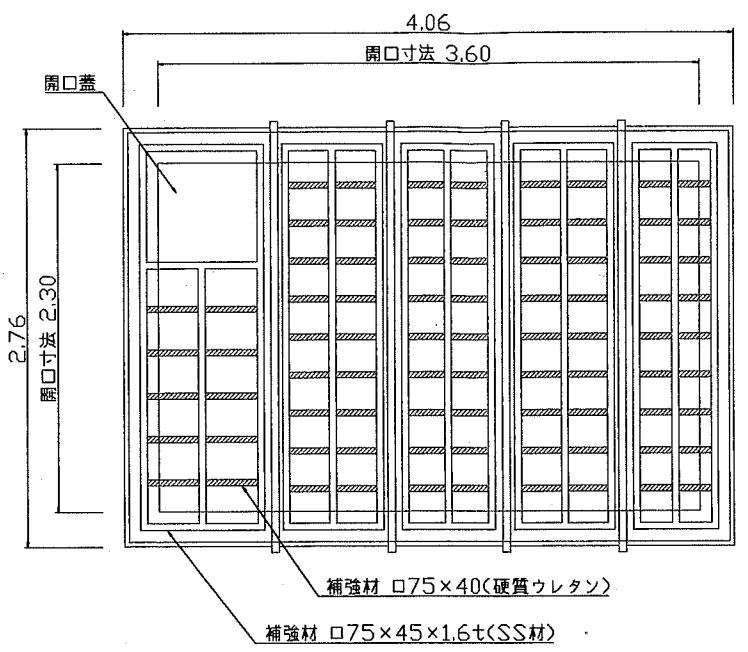
場内整備工詳細図(1)

場内整備工平面図 S=1/500

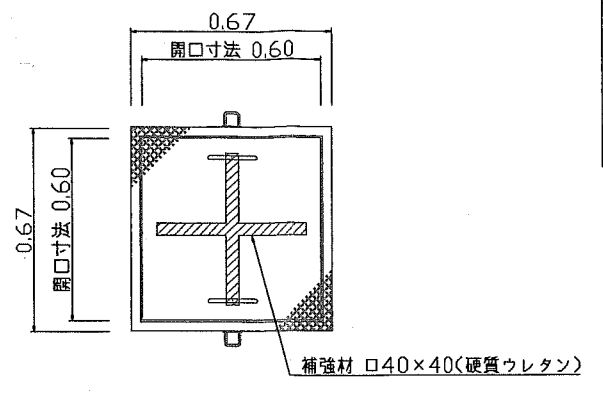


弁室覆蓋詳細図 (参考)

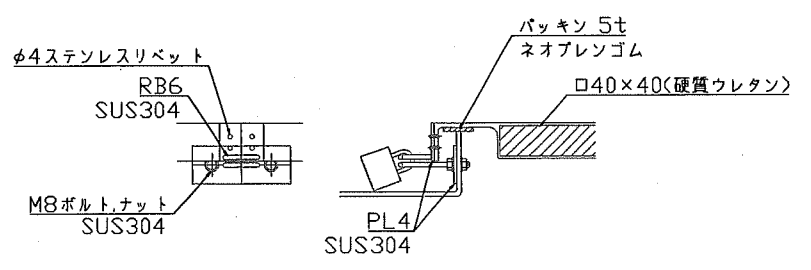
正面図 S=1/25



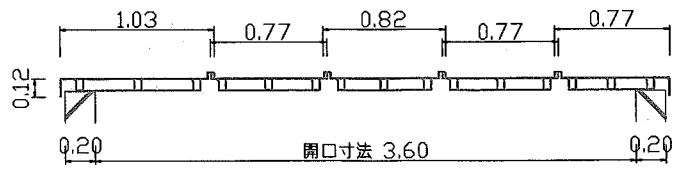
開口蓋詳細図



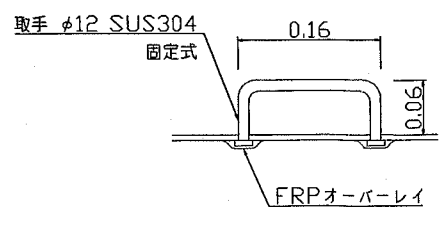
開口部断面詳細図



断面図 S=1/25



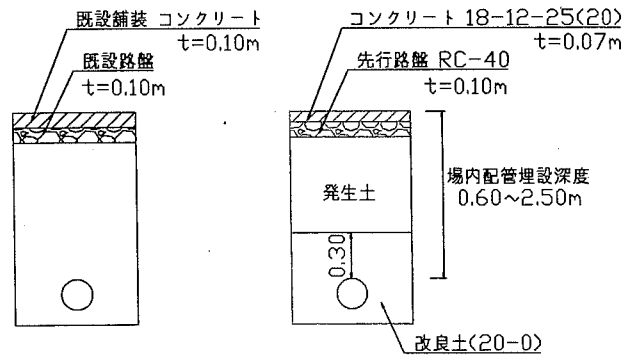
取手詳細図



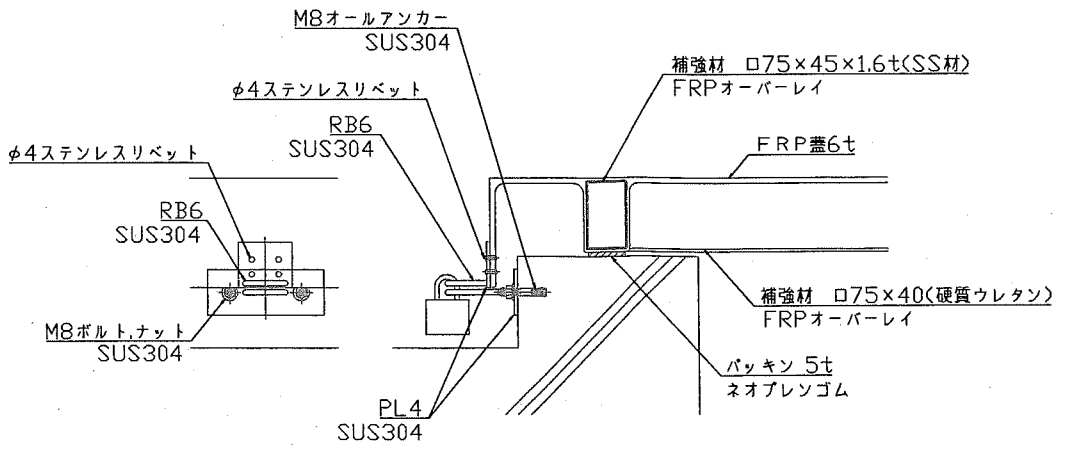
舗装構成図

既設舗装

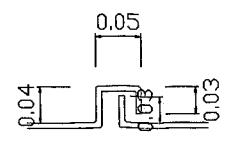
本復旧



端部断面



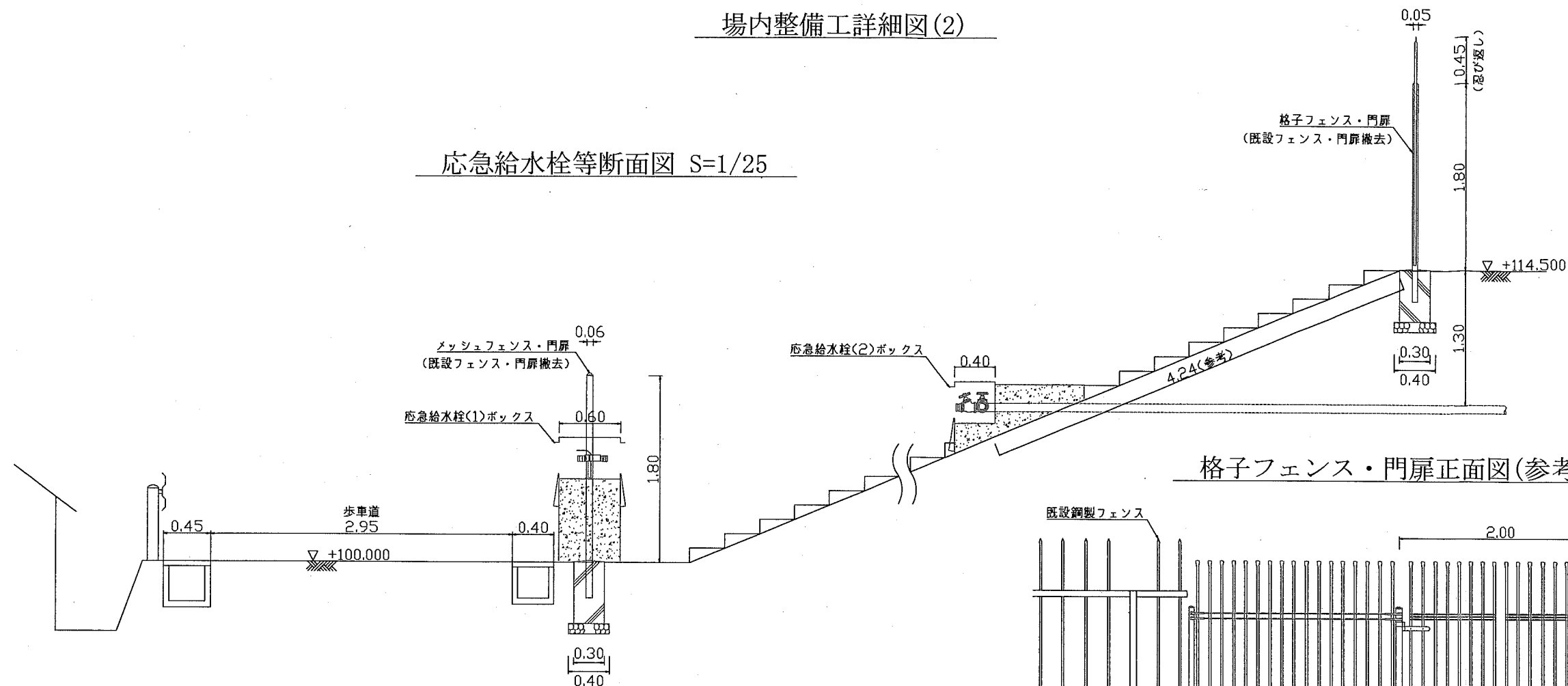
ジョイント部詳細図



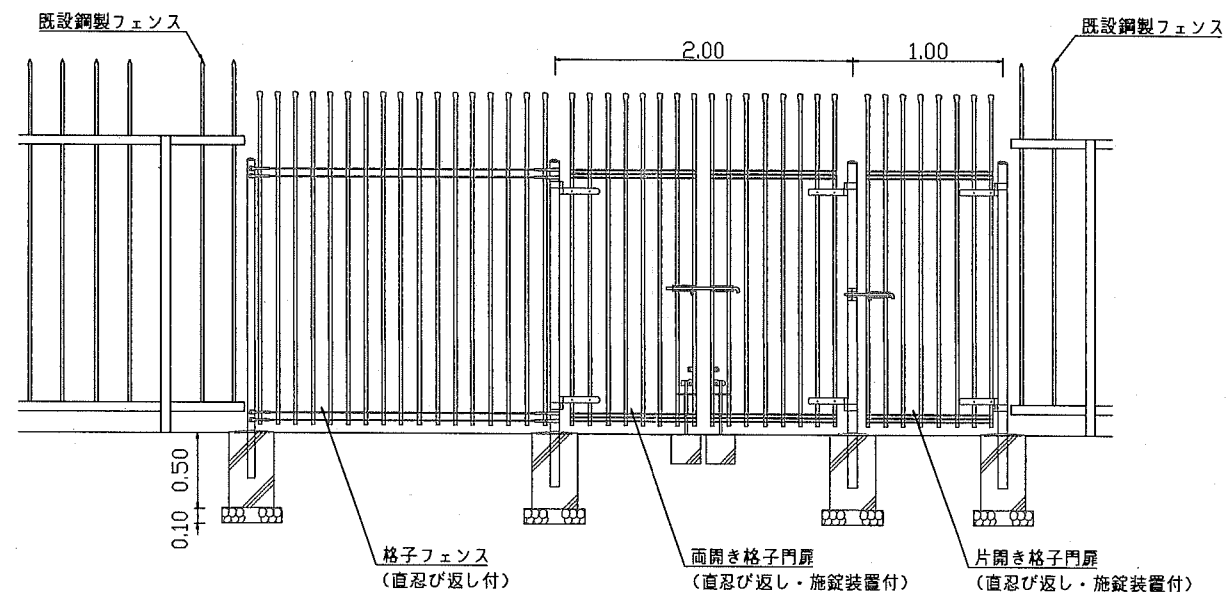
場内整備工詳細図(2)

設計図	12/13枚			
工事名	野比高区配水池改良工事			
工事場所	横須賀市ハイランド1丁目1686番185			
図面名称	場内整備工詳細図(2)			
図面番号	久村24 A-1			
施工業者				
平成30年(2018年)09月				
課長	係長等	設計	監督	検査員
横須賀市上下水道局技術部水道施設課				
計画課				私道 無
原図用紙サイズA1				

応急給水栓等断面図 S=1/25

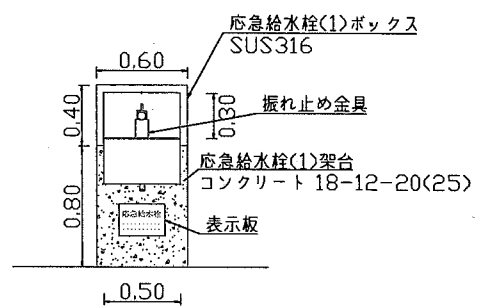


格子フェンス・門扉正面図(参考) S=1/25



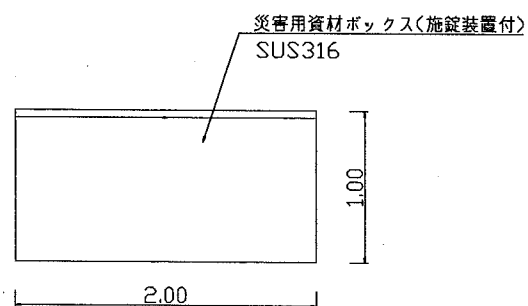
緊急給水栓正面図 S=1/25

緊急給水栓(1)

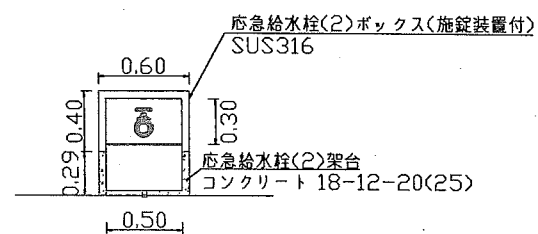


災害用資材ボックス S=1/25

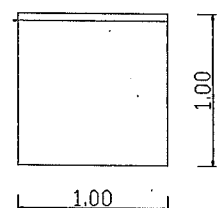
正面図



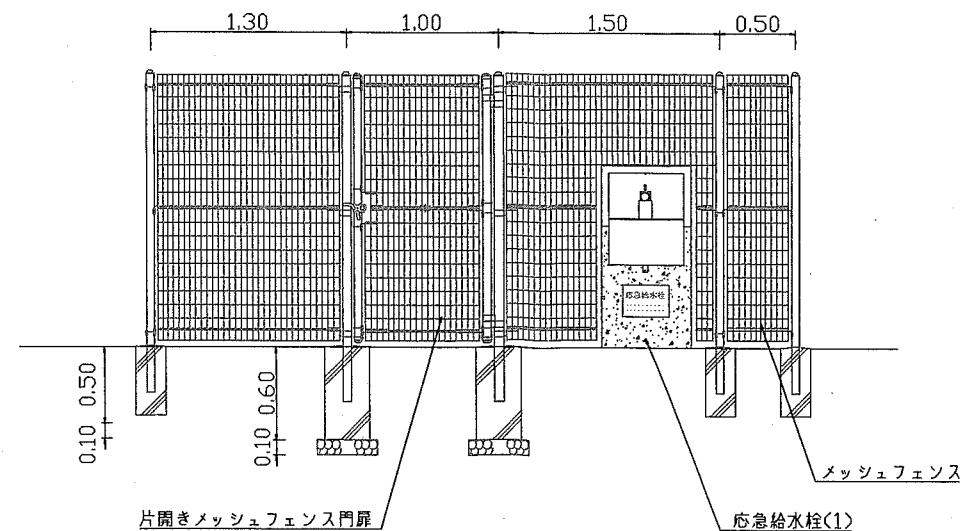
緊急給水栓(2)



断面図



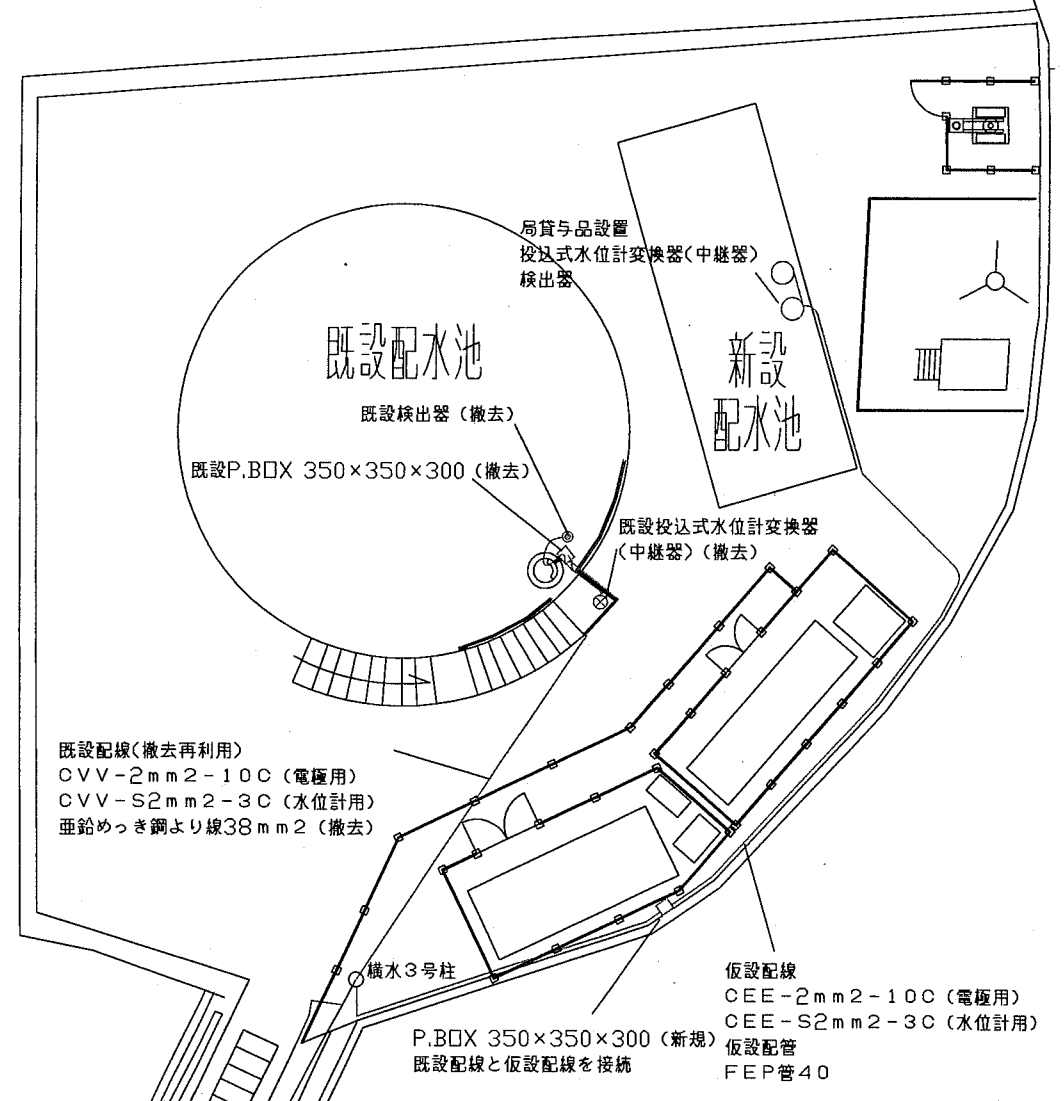
メッシュフェンス・門扉正面図(参考) S=1/25



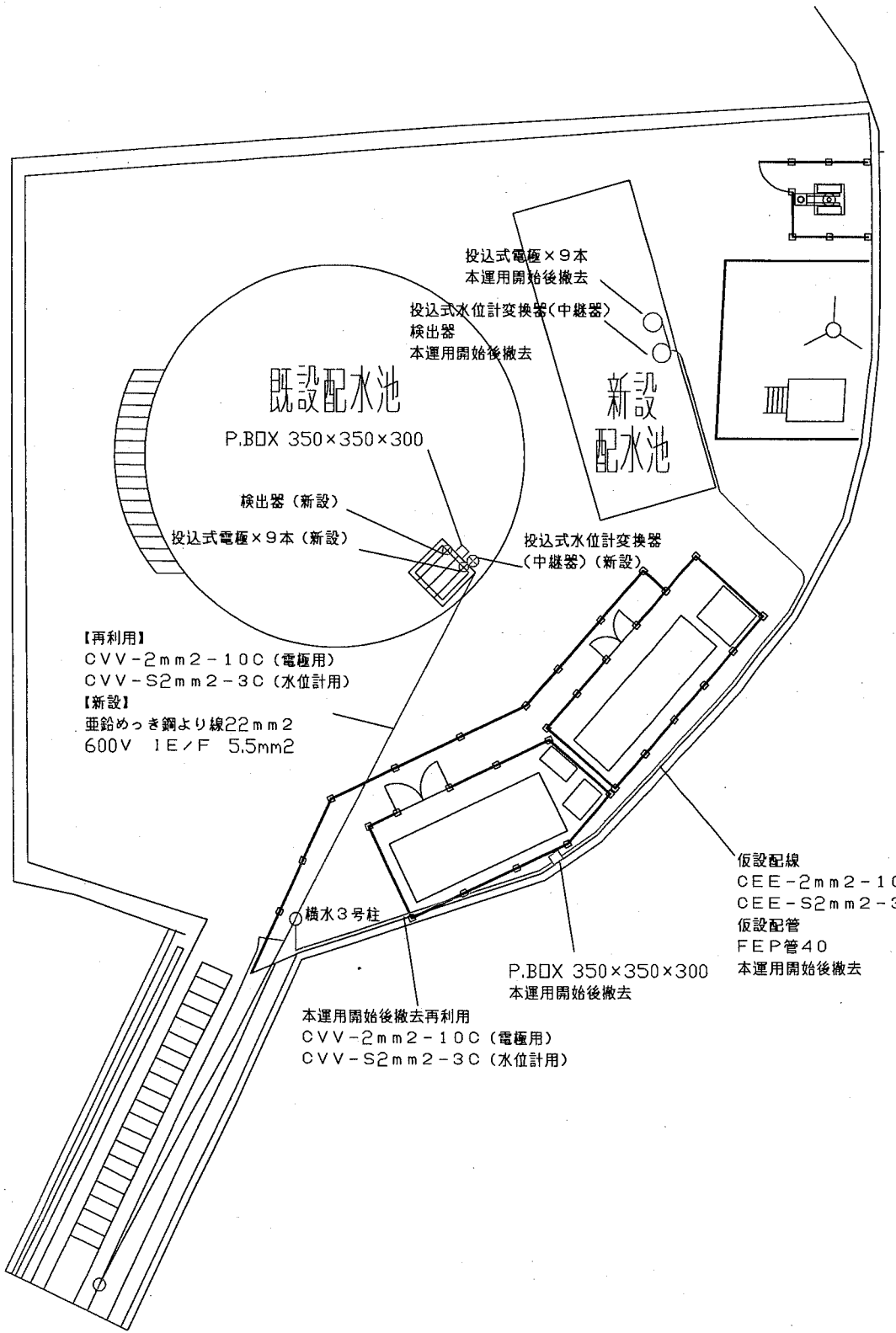
設計図	13/13枚			
工事名	野比高区配水池改良工事			
工事場所	横須賀市ハイランド1丁目1686番185			
図面名称	電気設備工事平面図			
図面番号	久村24 A-1			
施工業者				
平成30年(2018年)09月				
課長	係長等	設計	監督	検査員
横須賀市上下水道局技術部水道施設課				
計画課				私道
原図用紙サイズA1				

電気設備工事平面図 S=1/100

仮運用中
(既設配水池改良中)



本運用開始後



- 【E工事概要】
- | | |
|--------------|----|
| 1 水位計更新 | 1台 |
| 2 水中電極更新 | 1式 |
| 3 配線・配管工事 | 1式 |
| 4 局貸与水位計据付調整 | 1式 |

水位計変換器取付状況 (参考図)

