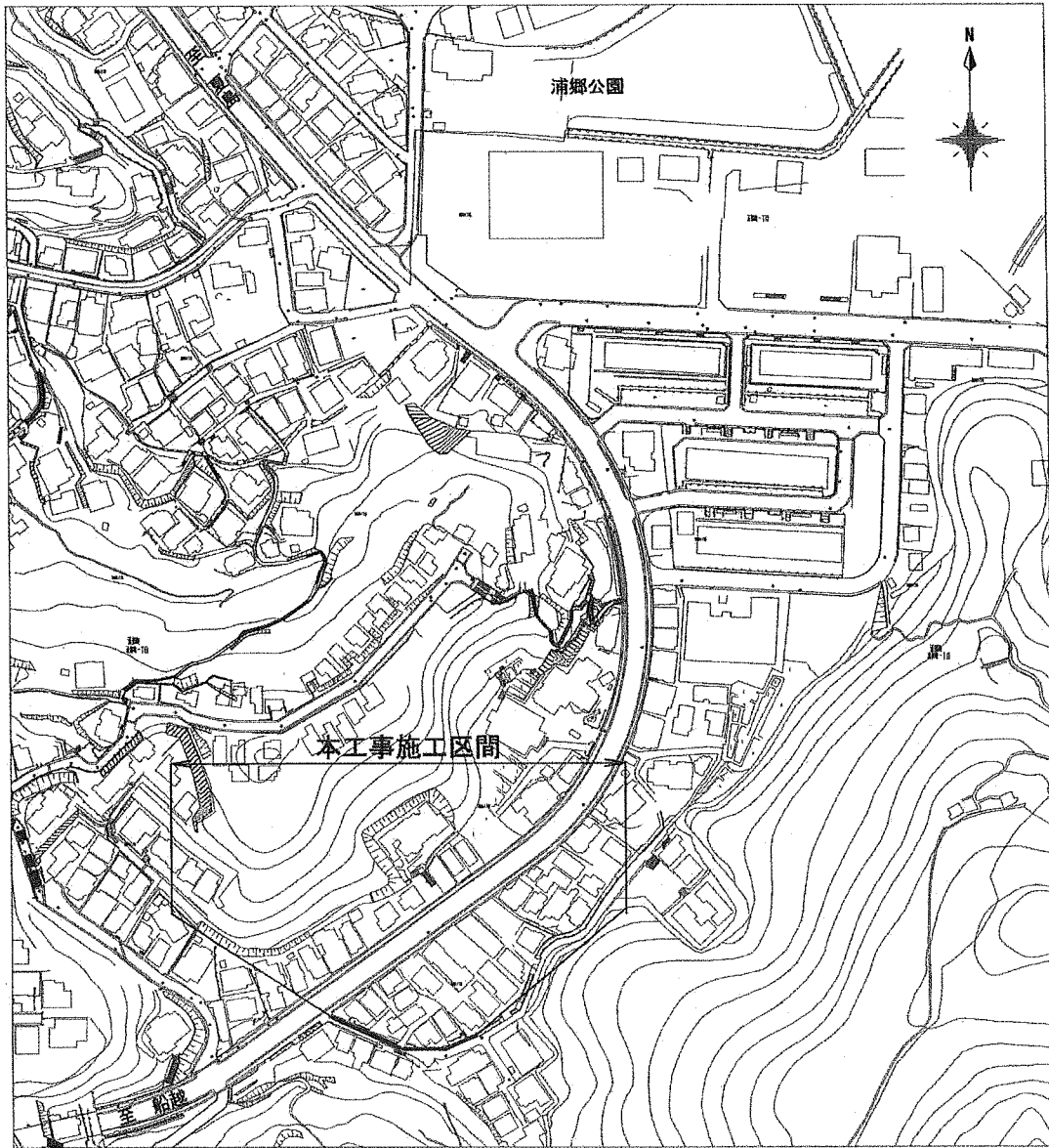
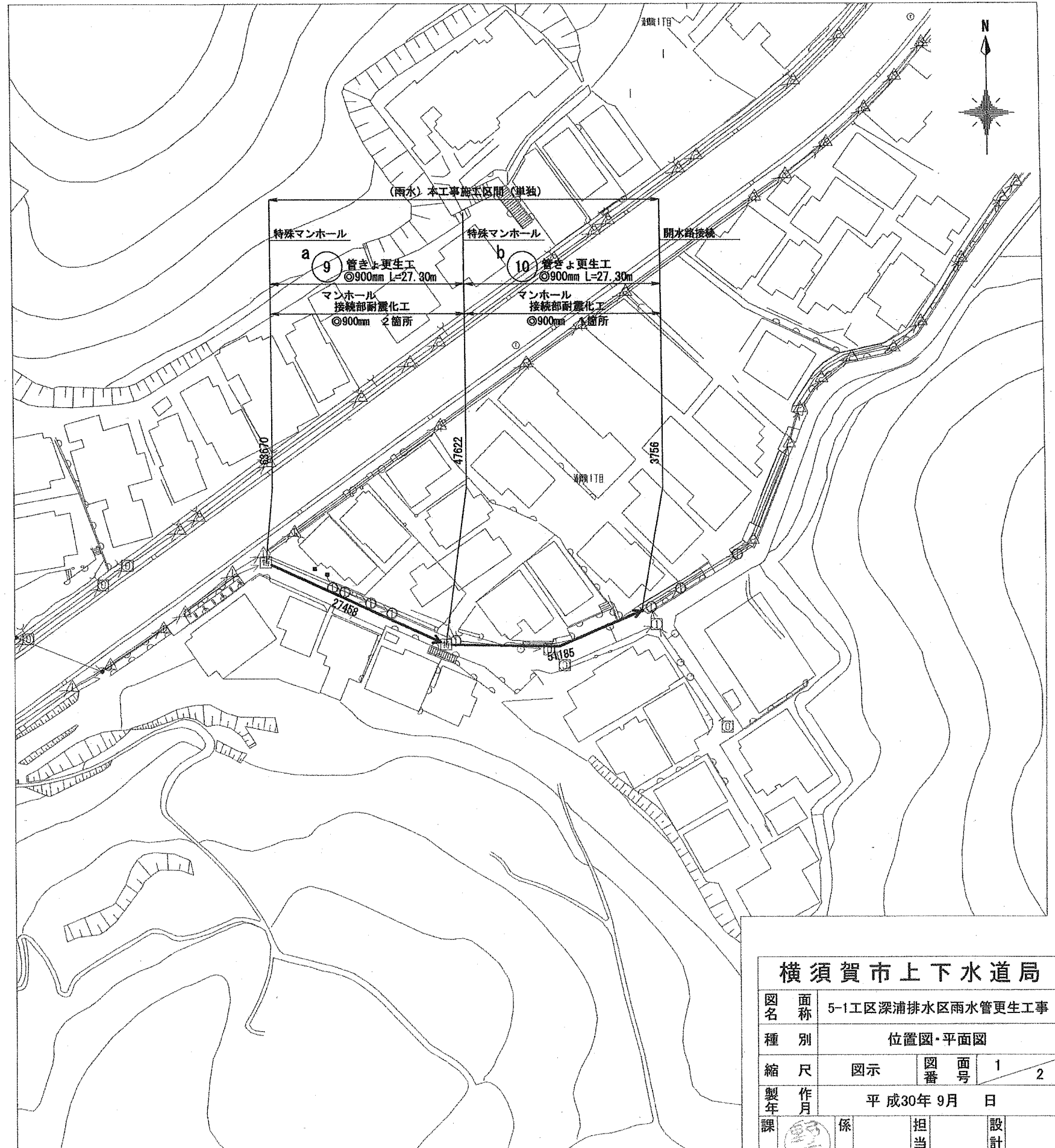


位置図 S=1:2,500



平面図 S=1:600



横須賀市上下水道局

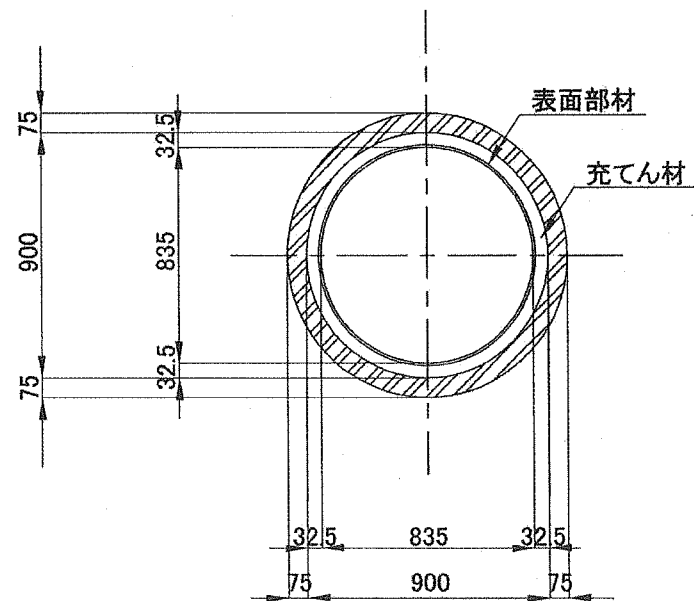
図名	5-1工区深浦排水区雨水管更生工事		
種別	位置図・平面図		
縮尺	図示	図番	1 / 2
製年	平成30年 9月 日		
課長	係長	担当者	設計者

数量表

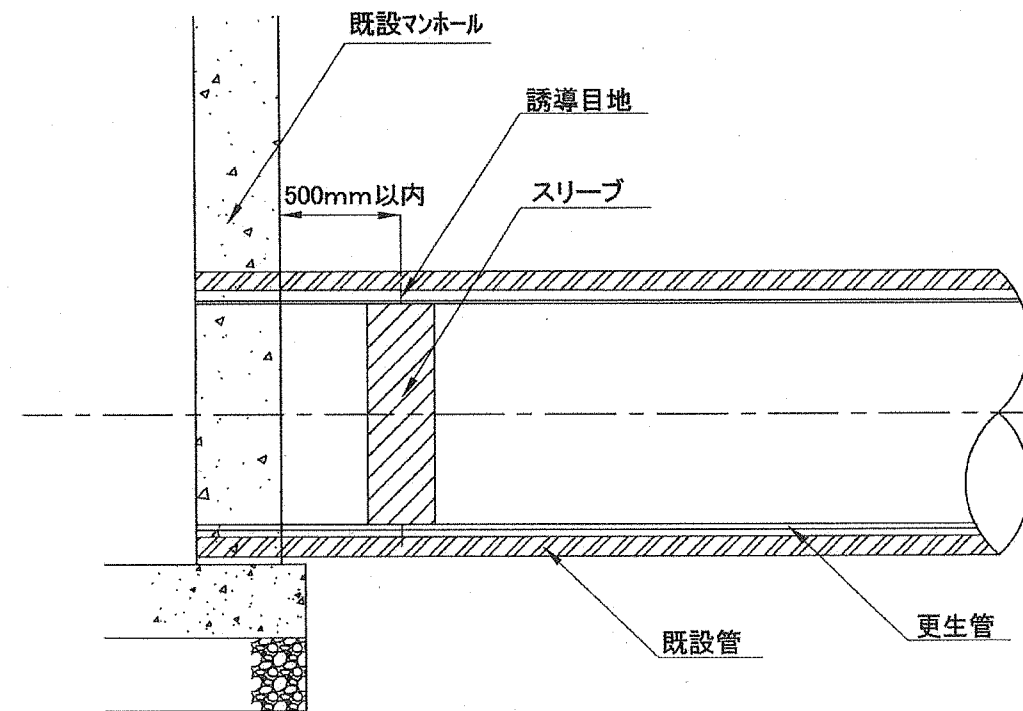
記号	管渠 管理番号	上流MH 管理番号	下流MH 管理番号	補単 区分	施工 区分	管径 (mm)	MH間 延長 (m)	更生管 延長 (m)	上流 土被り (m)	下流 土被り (m)	軸荷重	更生構造	穿孔工 (箇所)	前処理工				既設管の状態(参考)						マンホール接続部 耐震化工(参考)		備考			
														突出 (箇所)	止水 (箇所)	モルタル除去 (箇所)	管種	管厚 (mm)	コンクリート 圧縮強度 (N/mm ²)	鉄筋 降伏強度 (N/mm ²)	鉄筋量				鉄筋純かぶり		上流 (箇所)	下流 (箇所)	
																					外側鉄筋径 (N/mm ²)	外側ピッチ (mm)	内側鉄筋径 (mm)	内側ピッチ (mm)	外側(内面から) (mm)				内側(内面から) (mm)
a	27458	63670	47622	単独	昼間	900	27.30	26.10	0.215	0.475	T-14	複合管	5	0	0	1	HP管(ヒューム管)	75	40	235	4	100	4	60	49	22	1	1	
b	51185	47622	3756	単独	昼間	900	27.30	26.70	0.475	0.325	T-14	複合管	6	3	6	1	HP管(ヒューム管)	75	40	235	4	100	4	60	49	22	1	0	

詳細図

管きよ更生工(参考図)
φ900mm(複合管)



マンホール接続部耐震化工(参考図)



横須賀市上下水道局

図名	面称	5-1工区深浦排水区雨水管更生工事	
種別	数量表・詳細図		
縮尺	図示	図番	2 / 2
製年	作月	平成30年 9月 日	
課長	係長	担当者	設計者