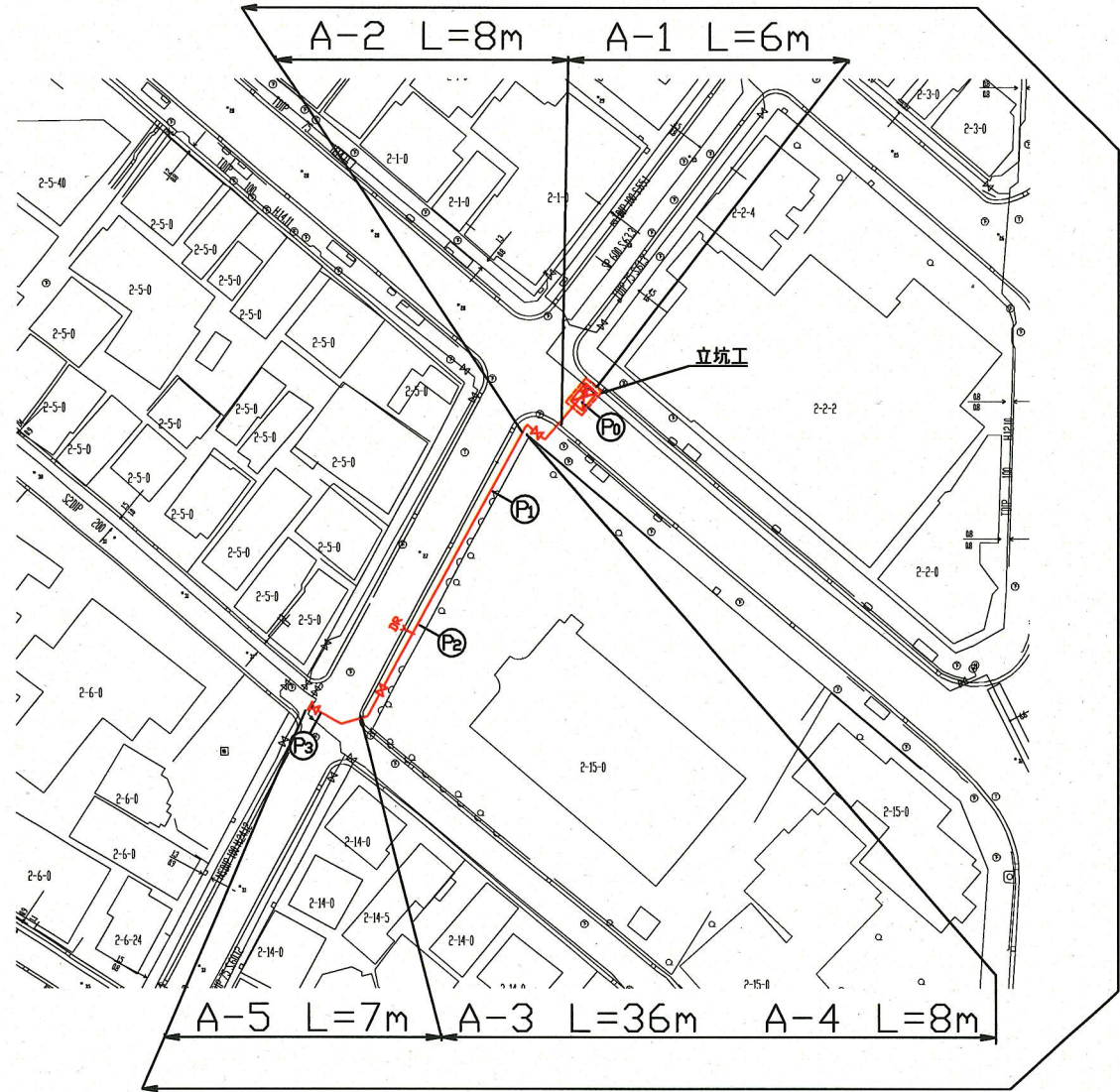
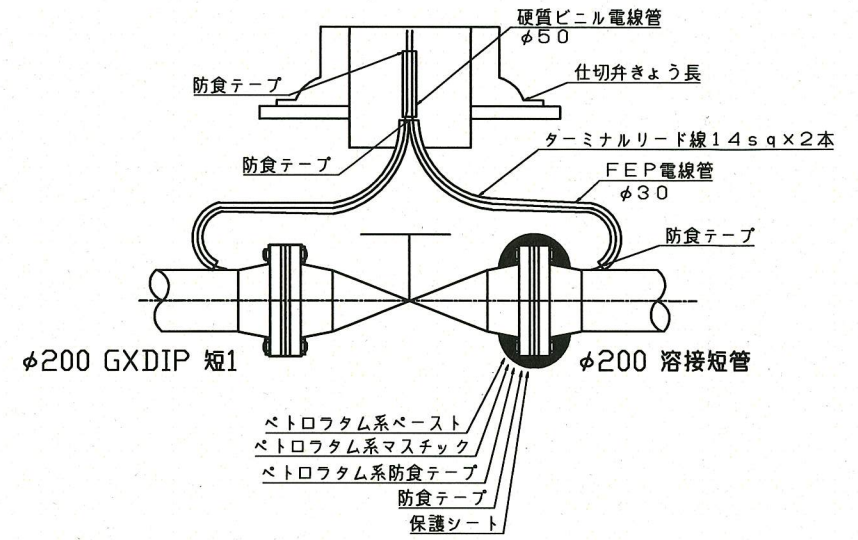


平面図 S=1/500

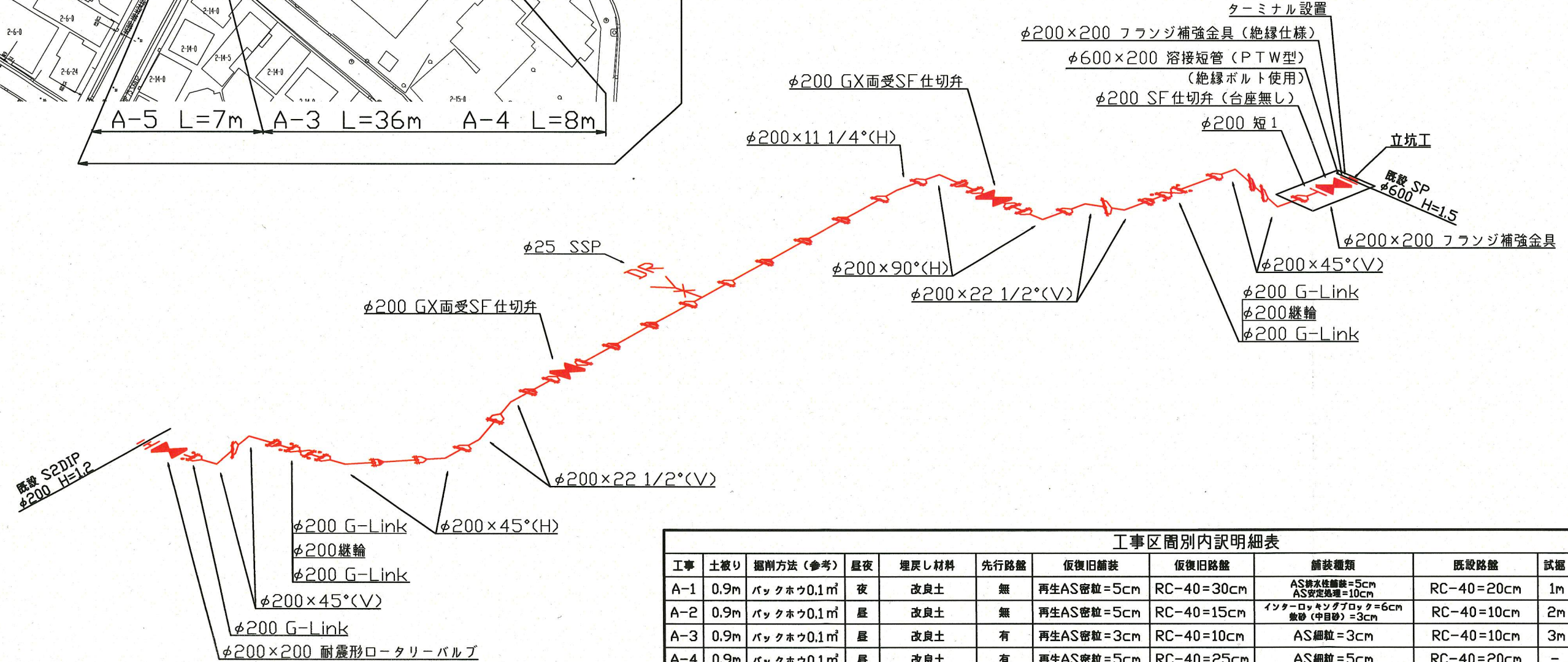
配水管布設工事 φ200 GXDIP L=65m (支管)



防食処理要領図 (TB)



配管図



工事区間別内訳明細表

工事	土被り	掘削方法(参考)	昼夜	埋戻し材料	先行路盤	仮復旧舗装	仮復旧路盤	舗装種類	既設路盤	試掘	その他
A-1	0.9m	バックホウ0.1㎡	夜	改良土	無	再生AS密粒=5cm	RC-40=30cm	AS排水性舗装=5cm AS安定処理=10cm	RC-40=20cm	1m	車道
A-2	0.9m	バックホウ0.1㎡	昼	改良土	無	再生AS密粒=5cm	RC-40=15cm	インターロックブロック=6cm 敷砂(中目砂)=3cm	RC-40=10cm	2m	歩道
A-3	0.9m	バックホウ0.1㎡	昼	改良土	有	再生AS密粒=3cm	RC-40=10cm	AS細粒=3cm	RC-40=10cm	3m	歩道
A-4	0.9m	バックホウ0.1㎡	昼	改良土	有	再生AS密粒=5cm	RC-40=25cm	AS細粒=5cm	RC-40=20cm	-	歩道切下部
A-5	0.9m	バックホウ0.1㎡	夜	改良土	有	再生AS密粒=5cm	RC-40=25cm	AS密粒=5cm	RC-40=20cm	1m	車道(路面復旧は別途工事にて施工)

設計図 1/2枚

工事名 米が浜通地区配水管布設工事 (H30の1)

工事場所 横須賀市米が浜通2丁目  
2番地先から15番地先まで

図面名称 平面図、配管図、防食処理要領図 (TB)

図面番号 日の出16 B-1 C-1  
中央20 C-4

施工業者

平成30年(2018年)9月

課長 係長等 設計 監督 検査員

横須賀市上下水道局技術部水道管路課  
計画課 計画課 計画課 計画課 計画課

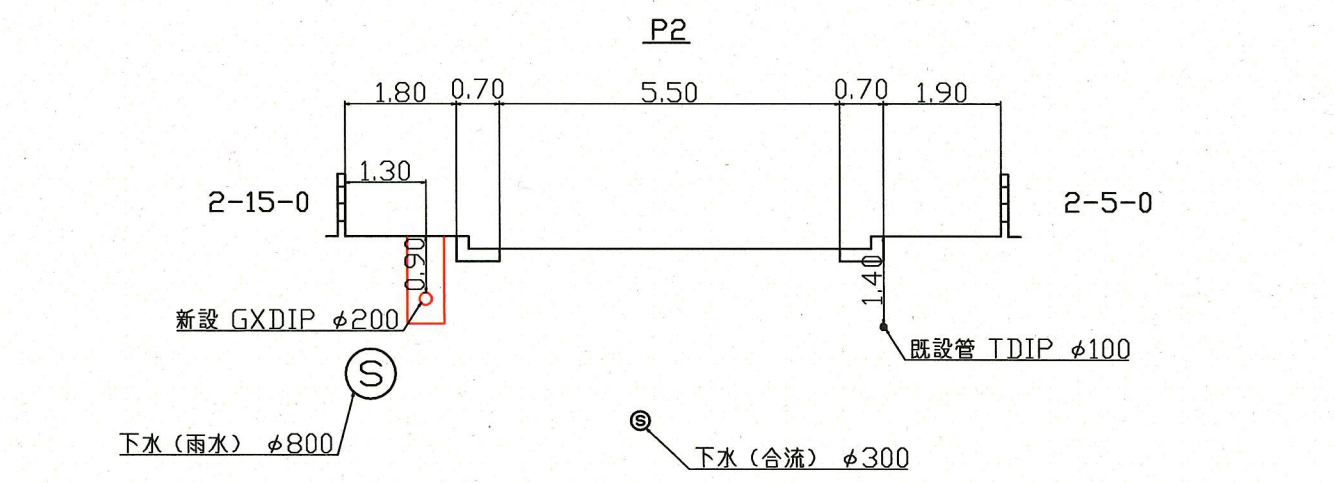
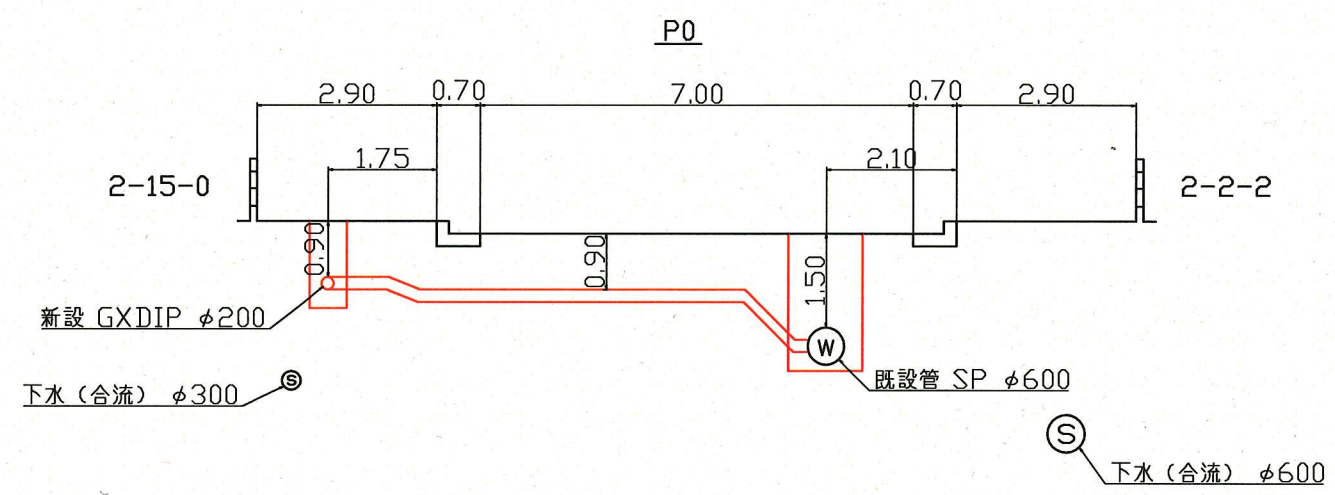
原図用紙サイズA1

ブロック番号 2112

工事概要  
配水管布設工事 φ200 GXDIP L=65m

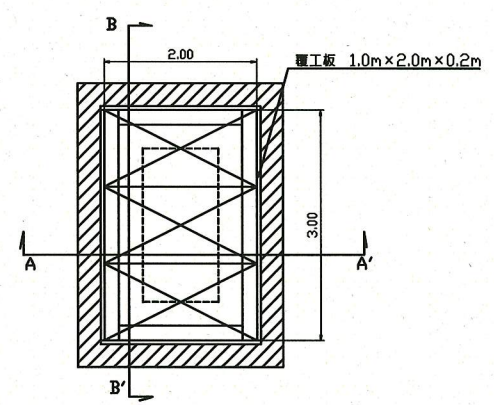
設計図	2/2枚			
工事名	米が浜通地区配水管布設工事 (H30の1)			
工事場所	横須賀市米が浜通2丁目 2番地先から15番地先まで			
図面名称	断面図、立坑詳細図 (参考図)			
図面番号	日の出16 B-1 C-1 中央20 C-4			
施工業者				
平成30年(2018年)9月				
課長	係長等	設計	監督	検査員
横須賀市上下水道局技術部水道管路課				
計画課			私道   無	
原図用紙サイズA1				

断面図 S=1/50

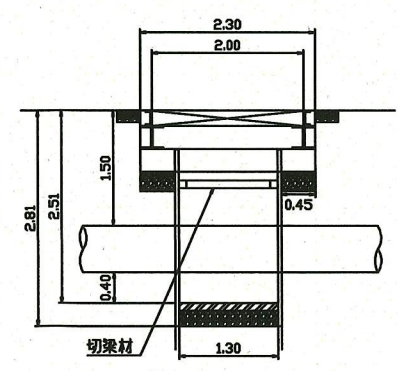


立坑詳細図 (参考図)

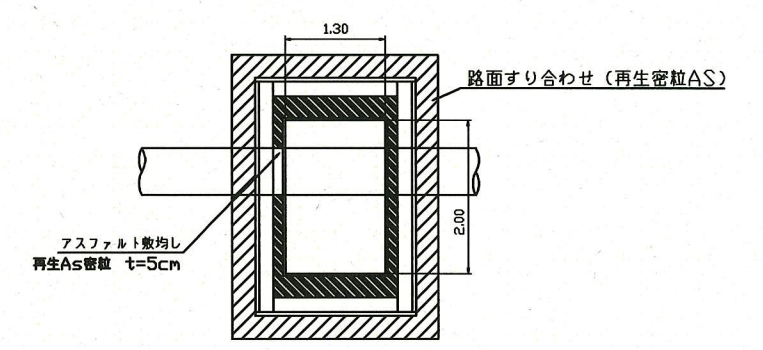
覆工板閉



A-A' 断面図



覆工板開



B-B' 断面図

