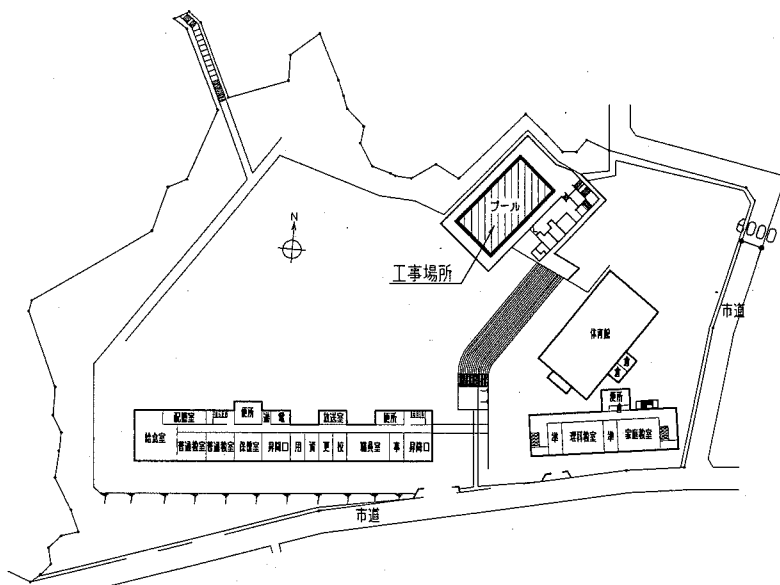
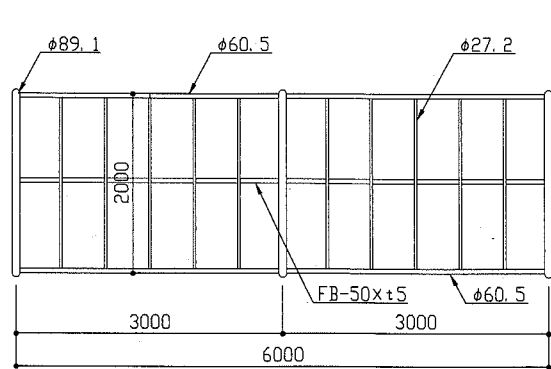


案内図

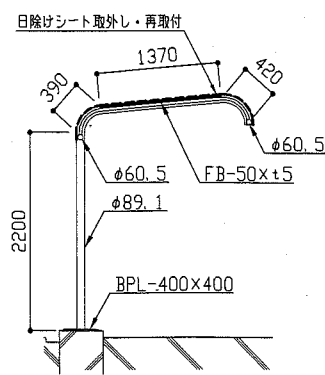


配置図及び1階平面図 1:1500

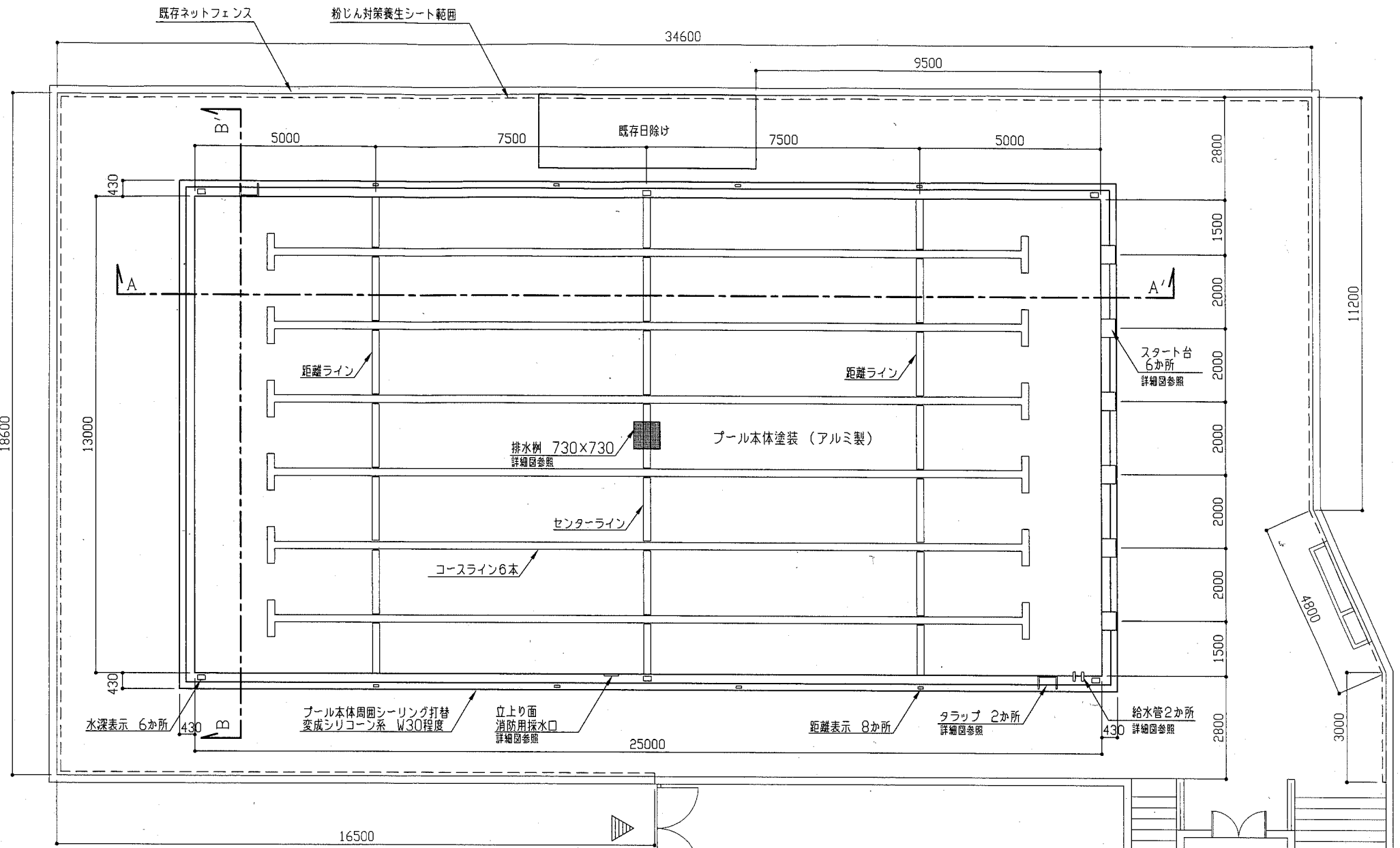
※日除け鉄部塗装替え：耐候性塗料塗り B種 上塗り：フッ素樹脂（下地調整RB種）
 ※鋼管腐食部補修：同径かアール 40×100 全周溶接（27.2φ 5か所）
 （60.5φ 2か所）



日除け小屋伏図 1:60



日除け断面図 1:60



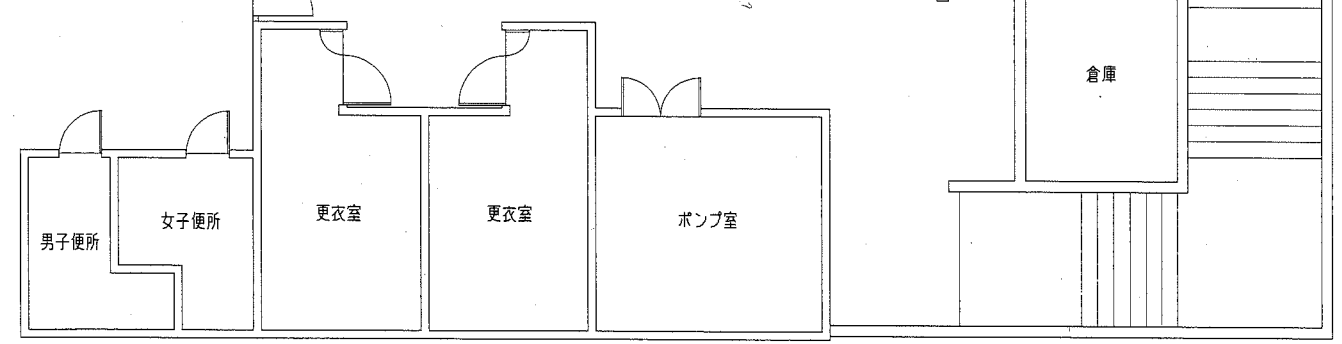
プール平面図 1:100

工事概要
 プール塗装改修
 （アルミ製 プール・オーバーフロー・スタート台・タラップ・給水管・排水枘等）

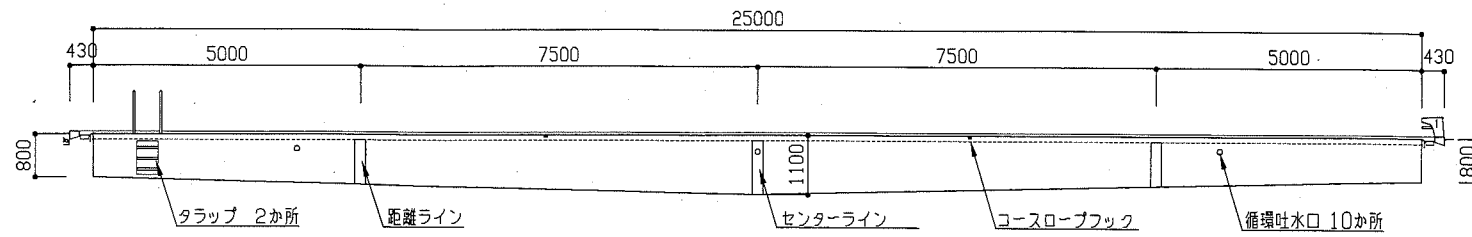
工事内容
 プール本体塗装仕様
 既存塗膜の除去（全面除去・ウォータージェット工法・一部剥離剤使用・清掃共）
 下塗り エポキシ樹脂系アルミ用プライマー 1回塗り
 中塗り エポキシ樹脂系アルミ用塗料 1回塗り
 上塗り アクリルウレタン系アルミ用塗料 2回塗り
 ライン アクリルウレタン系アルミ用塗料 1回塗り
 ※ 距離ライン・コースライン・クロスラインは別色とする。
 ※ プール短辺の2面・オーバーフロー部（サイド・側溝）・スタート台上面・タラップ階段面は、ノンスリップ仕上げとする。
 ※ ライン引き（コースライン・センターライン・距離ライン・クロスライン）
 ※ 文字書き（距離標示・水深標示・センターマーク・スタート台番号（4面））

塗装共通事項
 ・塗装色については、監督員の指示に従う。
 ・原則として各工程ごとに、監督員の確認を受けること。
 ・塗り重ねは、下地の乾燥期間（メーカー仕様）に準ずるを十分に施工すること。
 ・ノンスリップはケイ砂7号を使うものとする。

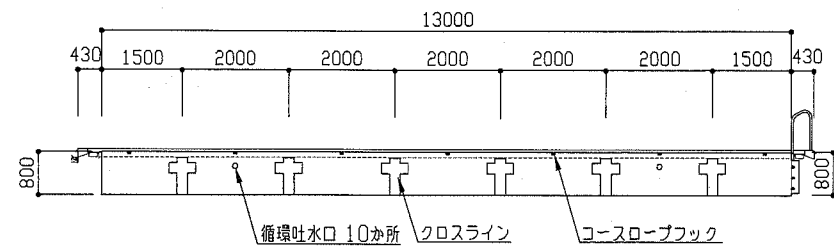
日除け鉄部塗装替え仕様
 耐候性塗料塗り B種 上塗りフッ素樹脂（下地調整 RB種）
 日除けシート取外し・再取付
 鋼管腐食部補修：同径かアール 40×100程度 全周溶接 7か所



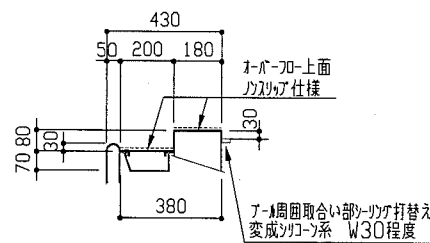
工事名	市立富士見小学校プール塗装工事		設計者資格氏名	級建築士登録第 号			課長	主査等	担当者	横須賀市 都市部 公共建築課
図面名称	案内図、配置図、プール平面図、日除け小屋伏図・断面図	図番	縮尺	1:1500	1:100	1:60	作図	平成 30 年 9 月 日		



A-A' 断面図 1:100

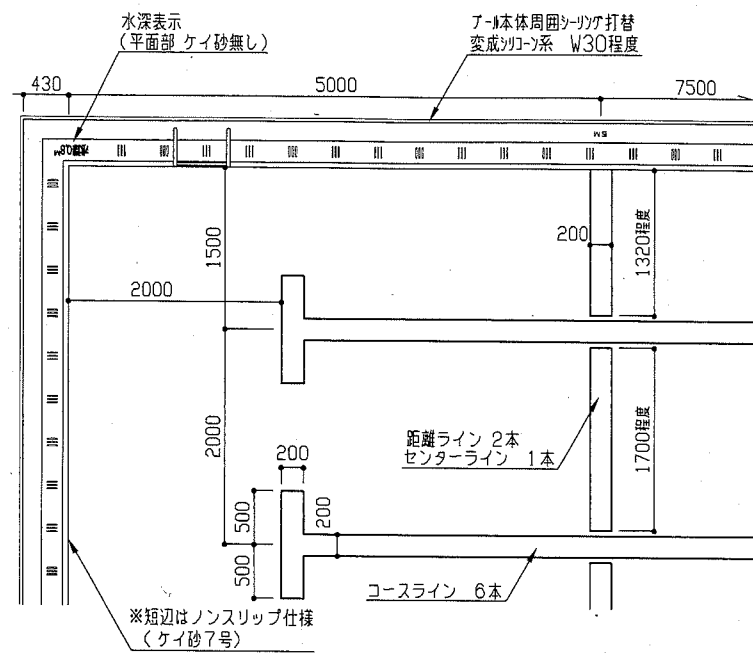


B-B' 断面図 1:100

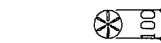


*オーバーフロー蓋(両面)・溝内についても
プールの塗装仕様で塗装を行う。
蓋の再取付時ビスは新規SUSビスに交換する。

オーバーフロー部詳細図 1:20

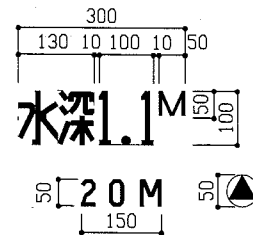


プールの詳細図 1:50



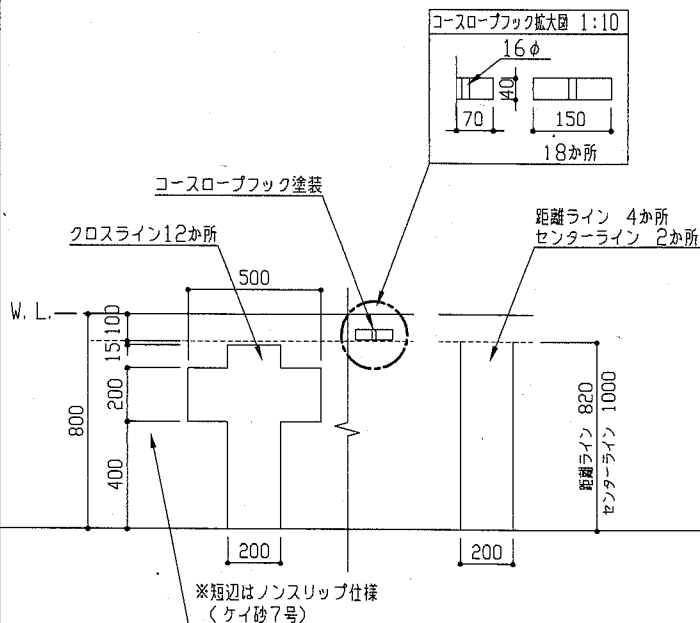
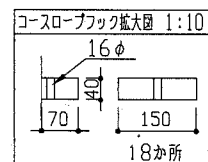
アルミ製φ100塗装 10か所
(パイプ内はハケ塗り可能範囲まで)

循環吐水口詳細図 1:20

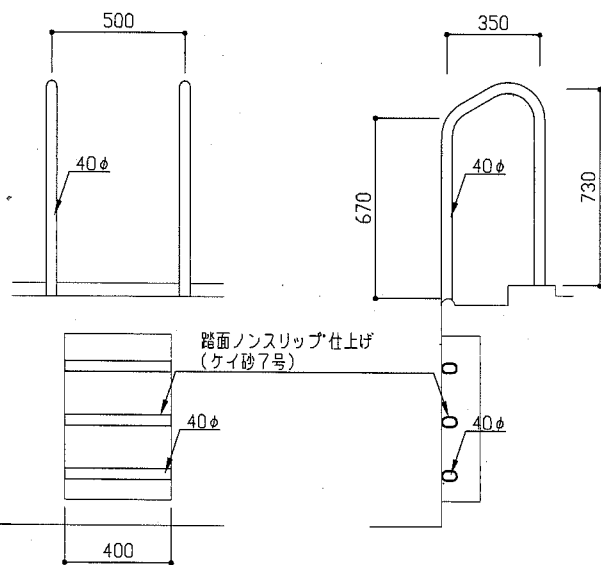


水深表示 (平面部 ケイ砂無し)
0.8M × 4か所
1.1M × 2か所
距離表示 (平面部 ケイ砂無し)
5M・10M・15M・20M
各2か所
センター表示 (立上部) 2か所

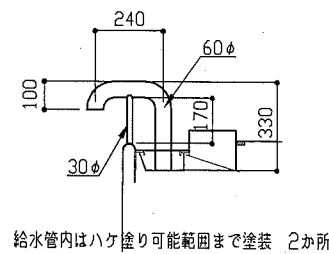
各部表示詳細図 1:10



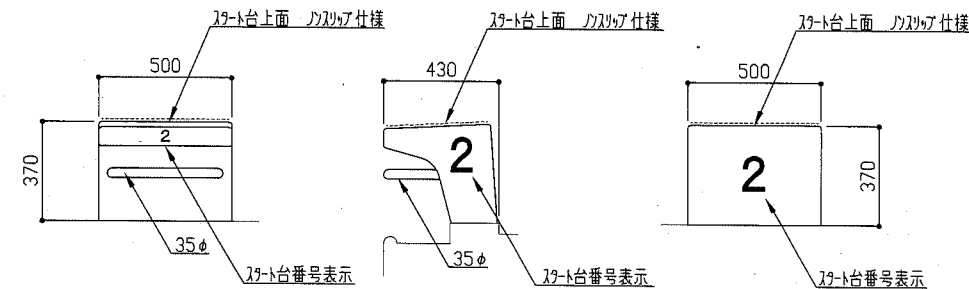
立上り詳細図 1:20



トラップ詳細図 1:20

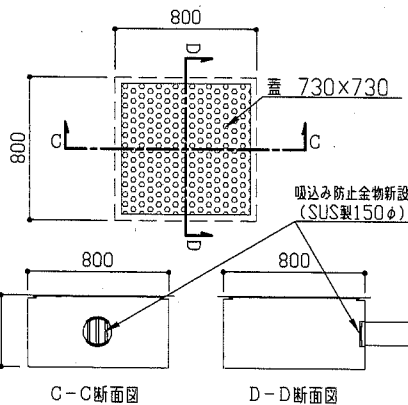


給水管詳細図 1:20



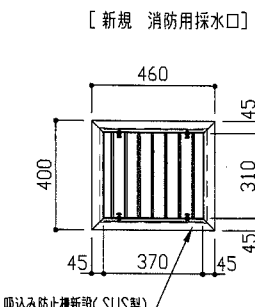
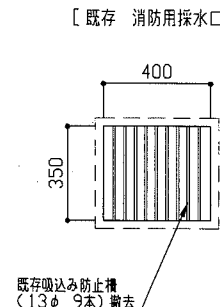
スタート台詳細図 1:20

スタート台番号表示: 150*120φ...側面2か所、背面1か所 50*50φ...前面1か所



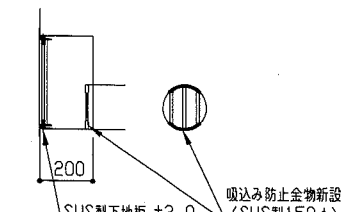
排水樹詳細図 1:30

*蓋両面・内部・配水管は塗装するものとする。
取外し、再取付時ビスは新規SUSビスに交換する。
(パイプ内はハケ塗り可能範囲まで塗装)



消防用採水口詳細図 1:20

SUS製吸込み防止構仕様
材質: SUS304, HL (#400)
寸法: 4方枠 L-45*45*t3
縦格子(丸棒) 10φ 7本
その他: 4方枠は加工とし谷部加工溶接
丸棒はアガリに全周加工溶接
枠はアガリに全周加工溶接
使用する材料等SUS製とする



*内部・配水管は塗装するものとする
(パイプ内はハケ塗り可能範囲まで塗装)

工事名	市立富士見小学校プール塗装工事		設計者資格 氏名	級建築士登録第 号			課長	主査等	担当者	横須賀市 都市部 公共建築課
図面名称	断面図、詳細図	図番	2/2	縮尺	1:100 1:50 1:30 1:20 1:10	作図	平成 30 年 9 月 日			