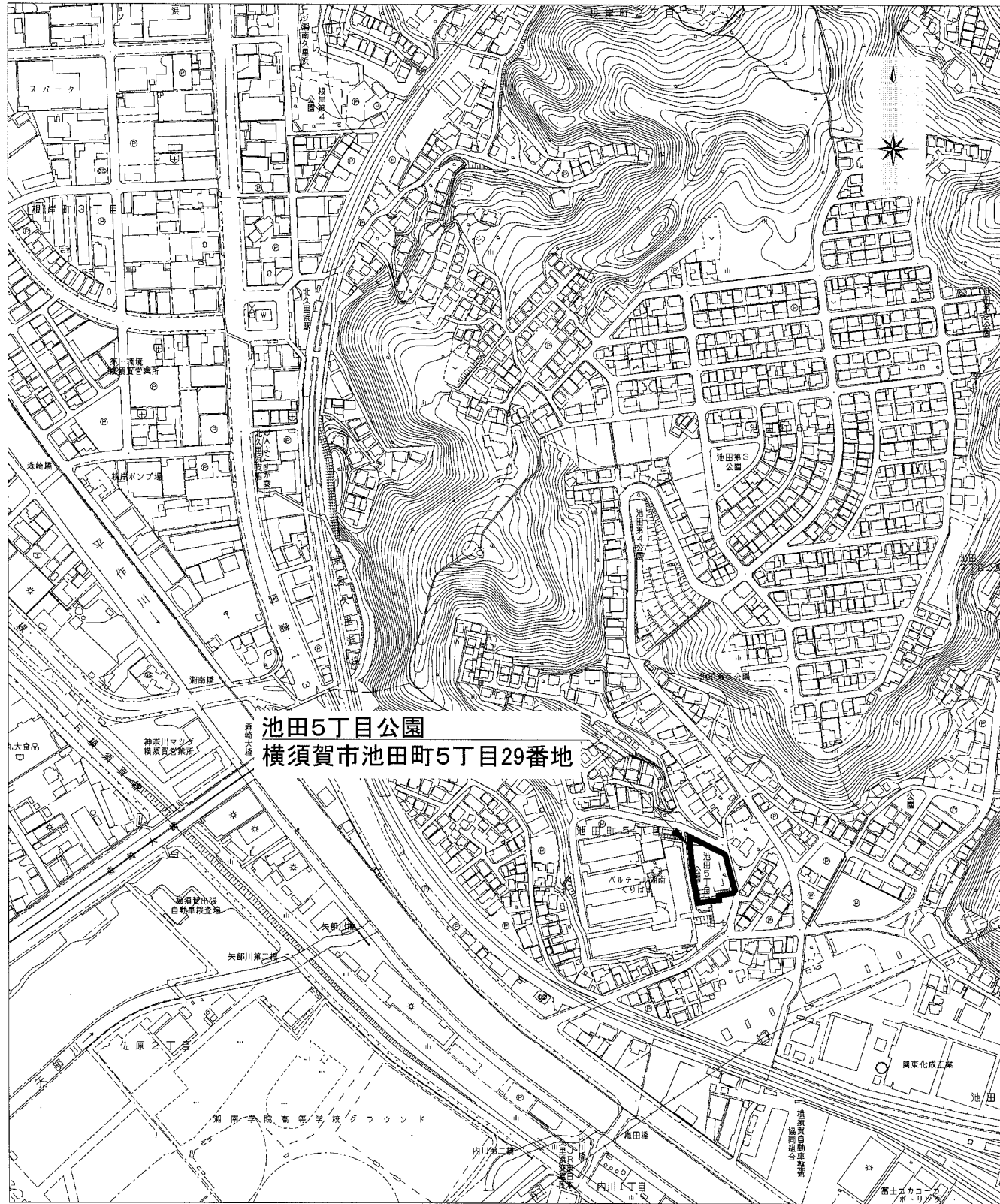


位置図 S=1/5000



平面図 S=Noscale

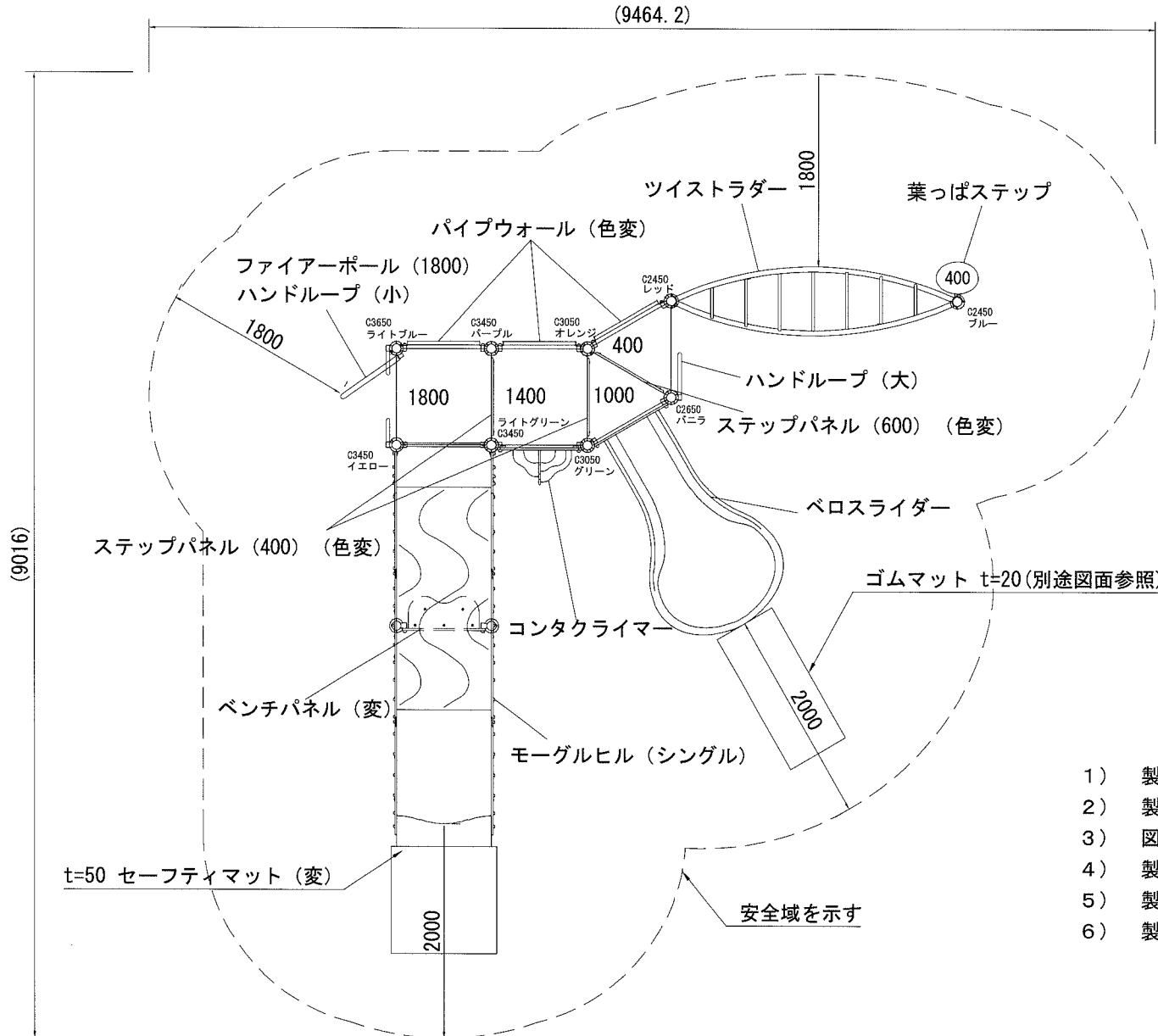


※複合遊具、ベンチの詳細な位置及び方向は監督員と協議し決定すること。

横須賀市環境政策部公園建設課					
工事名称	池田5丁目公園遊具設置工事				
図面名称	位置図・平面図				
図面番号	1/5	縮尺	図示	製作年月日	H30.9
課長	主査等	審査	設計		

複合遊具構造図 (1) u:mm

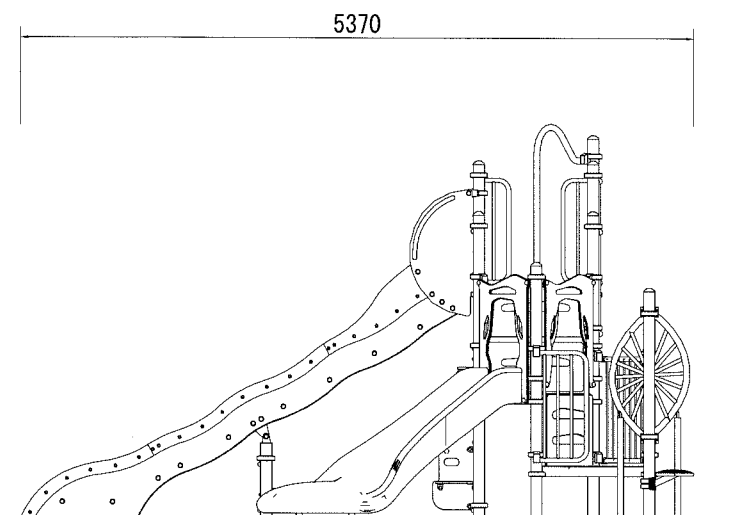
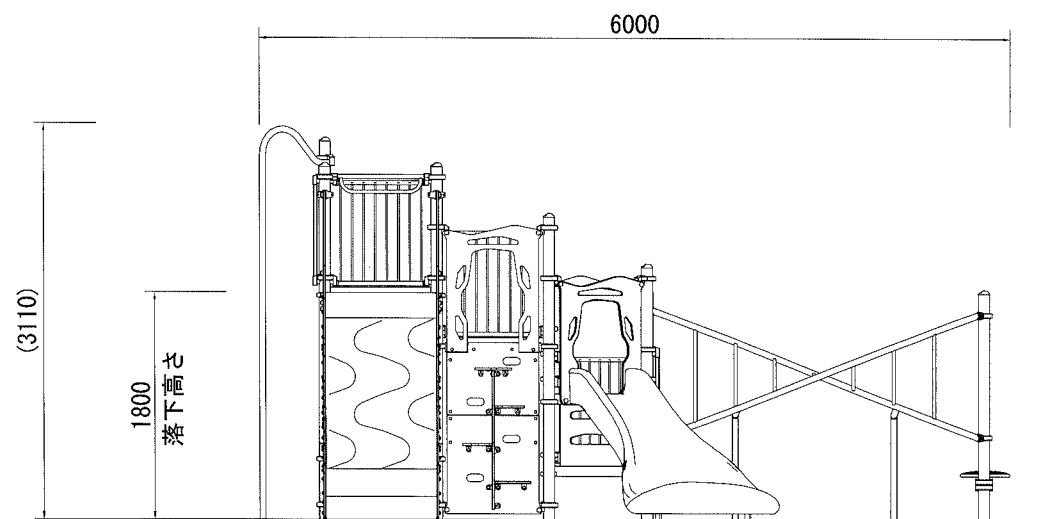
平面図 S=1/60



- Kラウンドポスト φ89.1アルミ押出型材 合成樹脂塗装 (ライトブルー/ブルー/ライトグリーン/グリーン/レッド/オレンジ/イエロー/パープル/バナラ)
- マルチクランプ アルミ合金鋳物 合成樹脂塗装 (アースグレー)
- ワンダー三角デッキ t2.3パンチング鋼板 ノンスリップコーティング (ブルーグレー)
- ワンダー四角デッキ t3.2パンチング鋼板 ノンスリップコーティング (ブルーグレー)
- パイプウォール (色変) φ34鋼管 φ13丸鋼 電気亜鉛メッキ 合成樹脂焼付塗装 (ブルー)
- ステップパネル (400) (色変) t19HPEパネル (イエロー)
- ステップパネル (600) (色変) t19HPEパネル (イエロー)
- ベンチパネル (変) t19HPEパネル (イエロー/ベージュ)
- ファイアーポール (1800) φ48.6 ステンレス鋼管
- ハンドループ (大) φ34/φ21.7鋼管 電気亜鉛メッキ 合成樹脂塗装 (シルバー)
- コンタクライマー t19HPEパネル (グリーン/ベージュ/イエロー)
- ツイストラダー φ48.6鋼管 φ27.2鋼管 電気亜鉛メッキ 合成樹脂焼付塗装 (グリーン)
- 葉っぱステップ φ48.6鋼管 電気亜鉛メッキ 合成樹脂塗装 (ダークブラウン)
- ベロスライダー アルミ合金鋳物 合成樹脂塗装 (グリーン)
- ベロスライダー ポリエチレン成形品
- モーグルヒル 上下: FRP成形品 (クリアブルー)
- ジョイントピン 中間: FRPインフュージョン圧着成形品 (クリアライトブルー)
- ジョイントピン t2.0ステンレス鋼板/t19HPEパネル (ブルー/イエロー)
- ジョイントピン φ34/φ27.2鋼管 電気亜鉛メッキ 合成樹脂塗装 (シルバー)
- ジョイントピン φ60.5鋼管 溶融亜鉛メッキ
- ジョイントピン 合成ゴム
- ジョイントピン φ8×70プラスチックパイプ

- 1) 製品は、(一社)日本公園施設業協会の発行する「遊具の安全に関する規準JPFA-SP-S:2014」に適合した製品である事。
- 2) 製品は、児童(3歳から12歳)を対象に設計されたものである。利用者がこれを認識できる様、製品に1か所以上表記する事。
- 3) 図に示す安全領域は(一社)日本公園施設業協会の発行する「遊具の安全に関する規準JPFA-SP-S:2014」に基づくものである。
- 4) 製品は、(一社)日本公園施設業協会の認定する「SP表示認定企業」の管理下で製作されたものである事。
- 5) 製品は、(一社)日本公園施設業協会の総合賠償責任保険に加入した製造者の製品とする事。
- 6) 製品は、国際品質保証規格 ISO9001 認証登録企業の管理下で製作されたものとする。

外観図 S=1/60



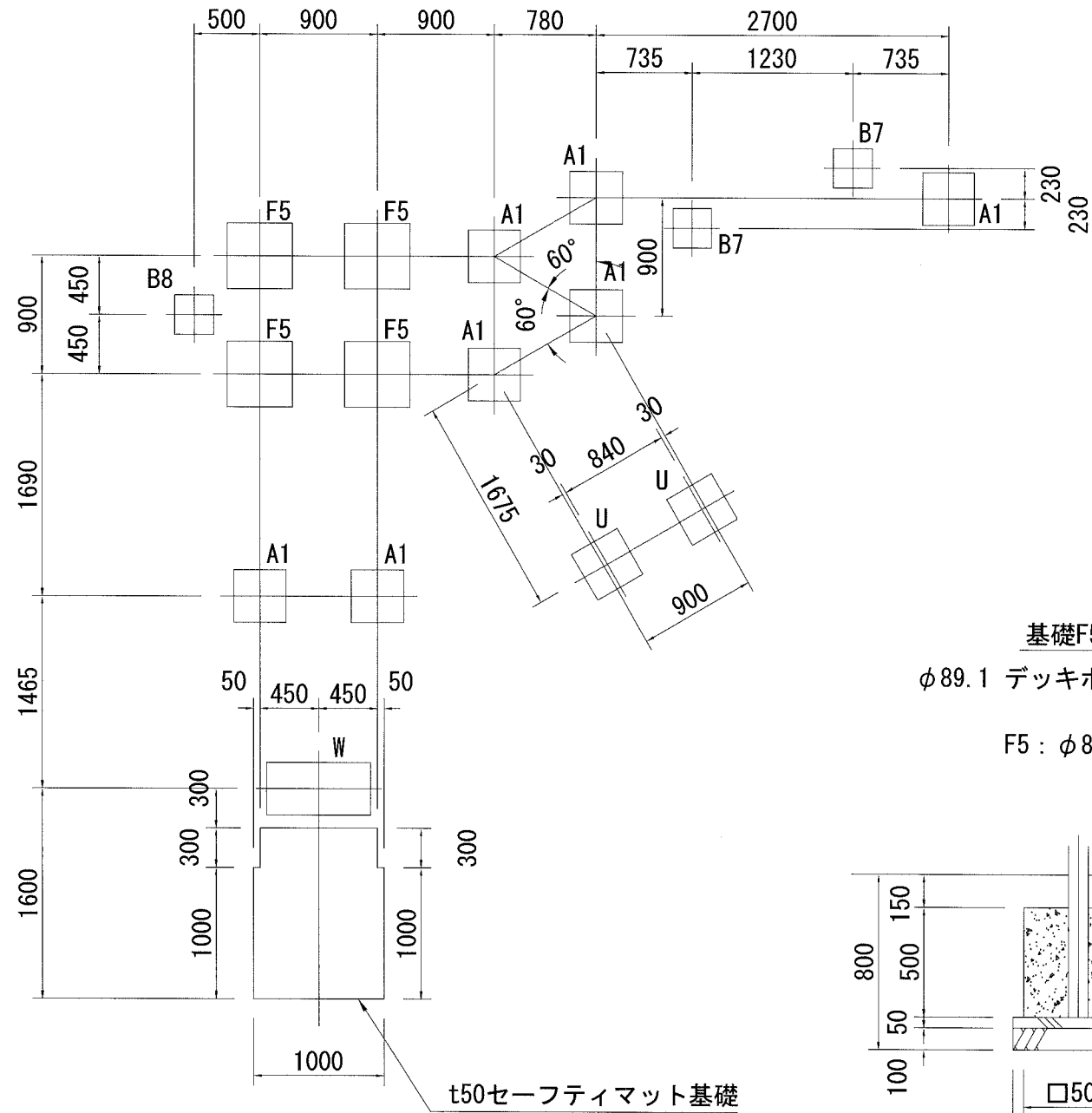
【参考図】

横須賀市環境政策部公園建設課					
工事名称	池田5丁目公園遊具設置工事				
図面名称	複合遊具構造図(1)				
図面番号	2/5	縮尺	図示	製作年月日	H30.9
課長	主査等	審査	設計		

複合遊具構造図 (2) u:mm

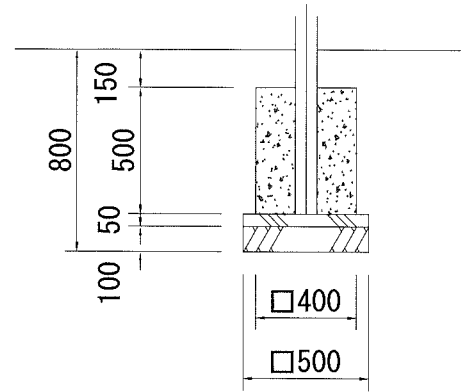
基礎詳細図 S=1/30

基礎伏図 S=1/50



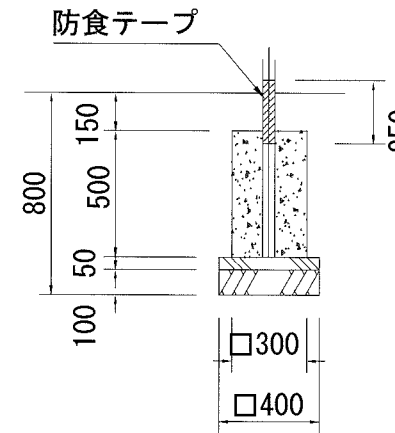
基礎A1×7

φ89.1 デッキポスト
φ89.1 モーグルヒル
A1 : φ89.1



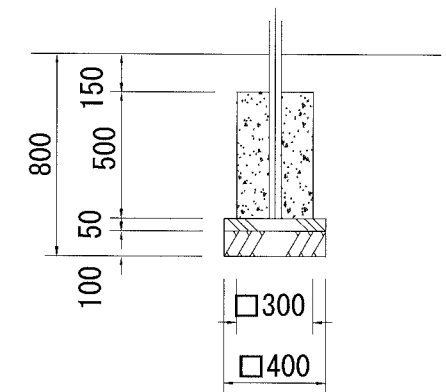
基礎B7×2

φ48.6 ツイストラダー
B7 : φ48.6



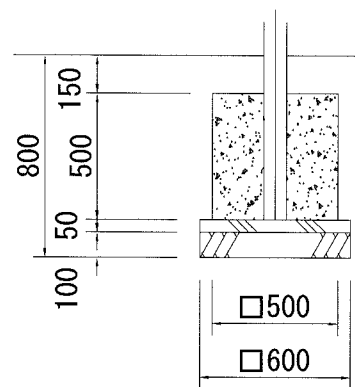
基礎B8×1

φ48.6 ファイアーポール
B8 : φ48.6



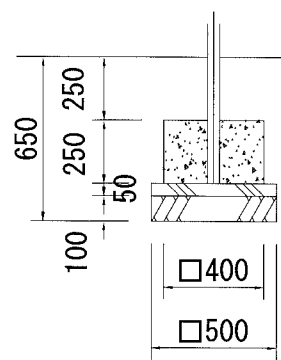
基礎F5×4

φ89.1 デッキポスト
F5 : φ89.1



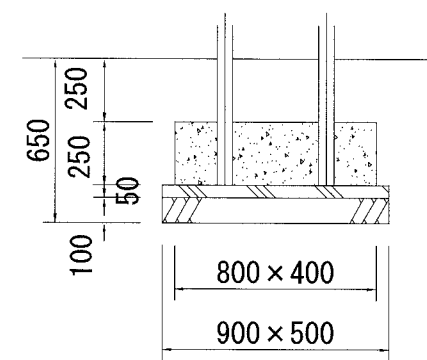
基礎U×2

φ48.6 ペロスライダー
U : φ48.6

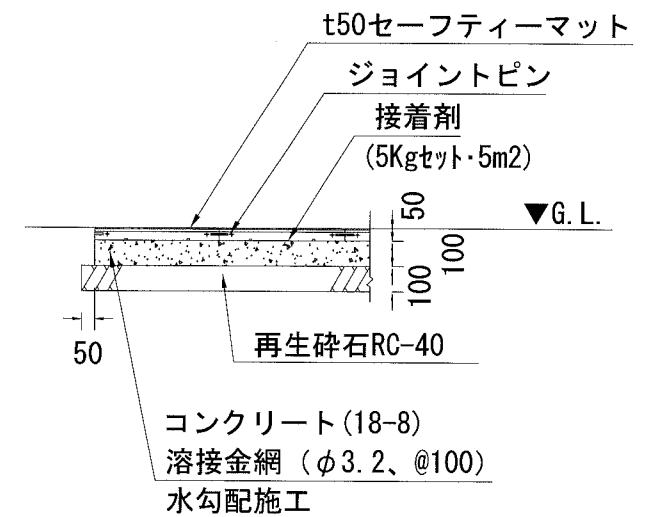


基礎W×1

φ60.5 モーグルヒル
W : φ60.5



t50 セーフティマット (変) 基礎×1



凡 例

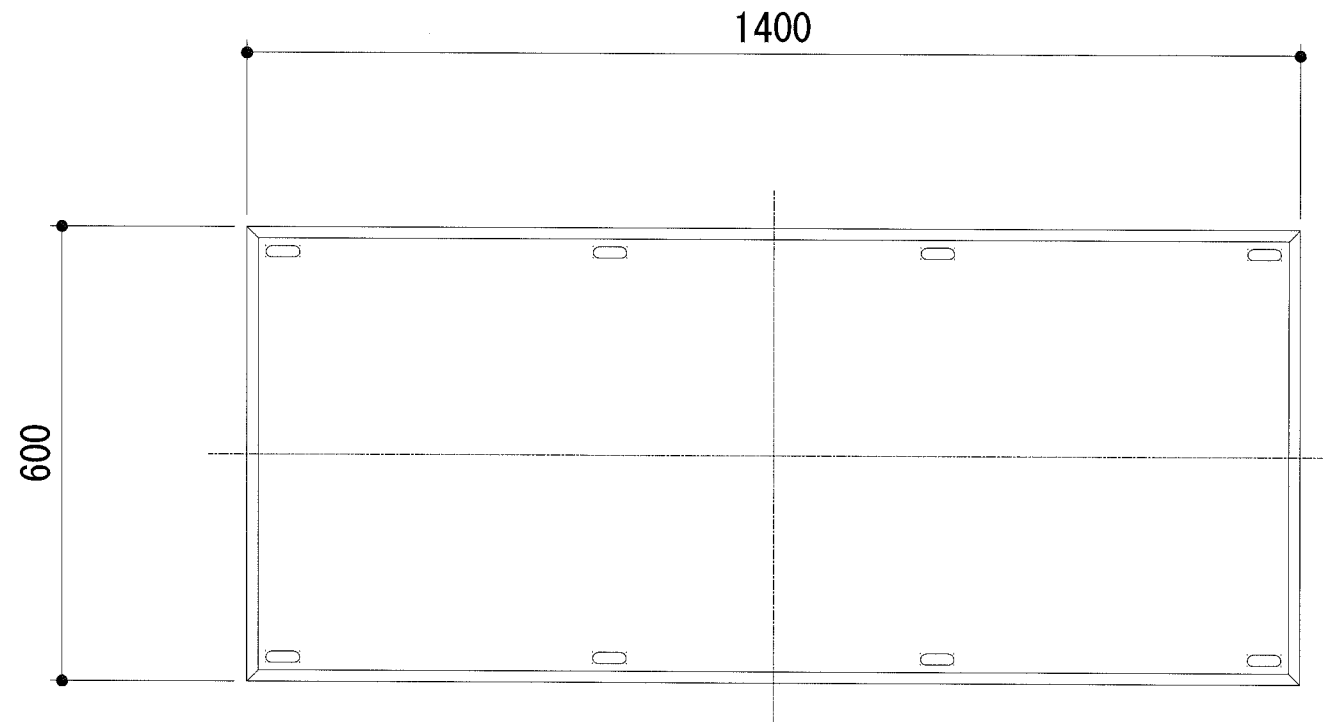
	コンクリート (18-8)
	均しコンクリート (18-8)
	再生砕石RC-40

【参考図】

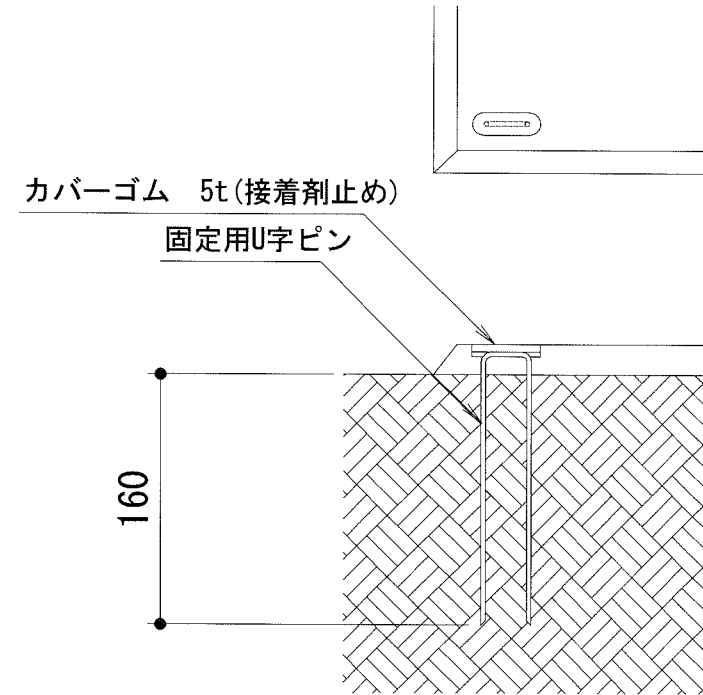
横須賀市環境政策部公園建設課				
工事名称	池田5丁目公園遊具設置工事			
図面名称	複合遊具構造図(2)			
図面番号	3/5	縮尺	図示	製作年月日 H30.9
課長	主査等	審査	設計	

ゴムマット構造図 u:mm

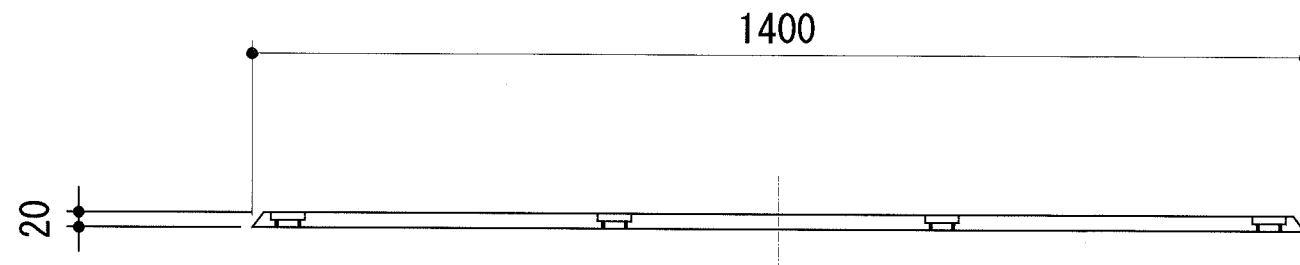
平面図 S=1/10



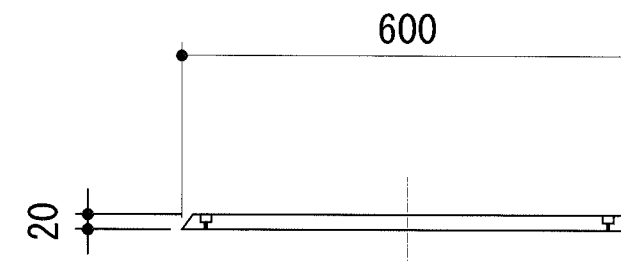
設置標準図 S=1/5



立面図 S=1/10



側面図 S=1/10



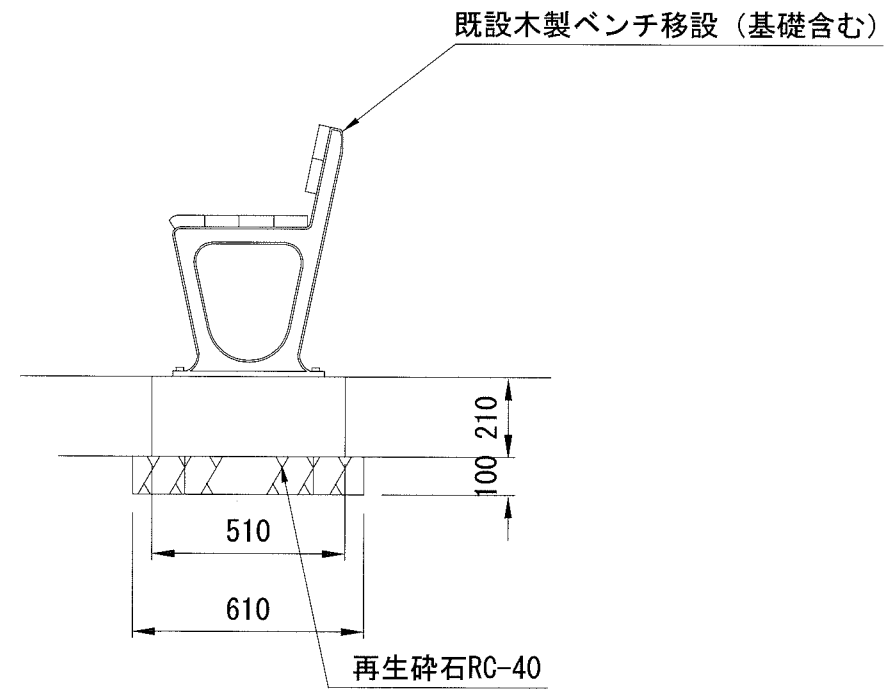
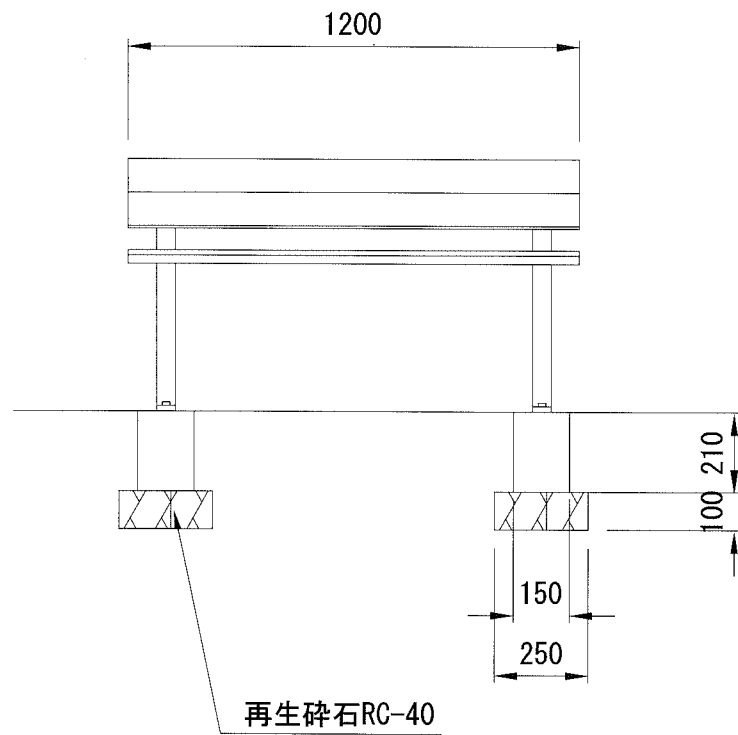
本体は、リサイクルゴム製とする。
本製品は、(社)日本公園施設業協会賠償責任保険加入製品とする。

【参考図】

横須賀市環境政策部公園建設課				
工事名称	池田5丁目公園遊具設置工事			
図面名称	ゴムマット構造図			
図面番号	4/5	縮尺	図示	製作年月日 H30.9
課長	主査等	審査	設計	

ベンチ据え直し u:mm

・ベンチ据え直し



・公園内に設置されている木製ベンチを据え直すものとする。

ベンチ据え直し 10基当たり

材料表	
再生碎石	
RC-40 t=100	
m ²	
3.0	

横須賀市環境政策部公園建設課					
工事名称	池田5丁目公園遊具設置工事				
図面名称	ベンチ据え直し				
図面番号	5/5	縮尺	図示	製 年 月 日	H30.9
課 長	主 査 等		審 査	設 計	