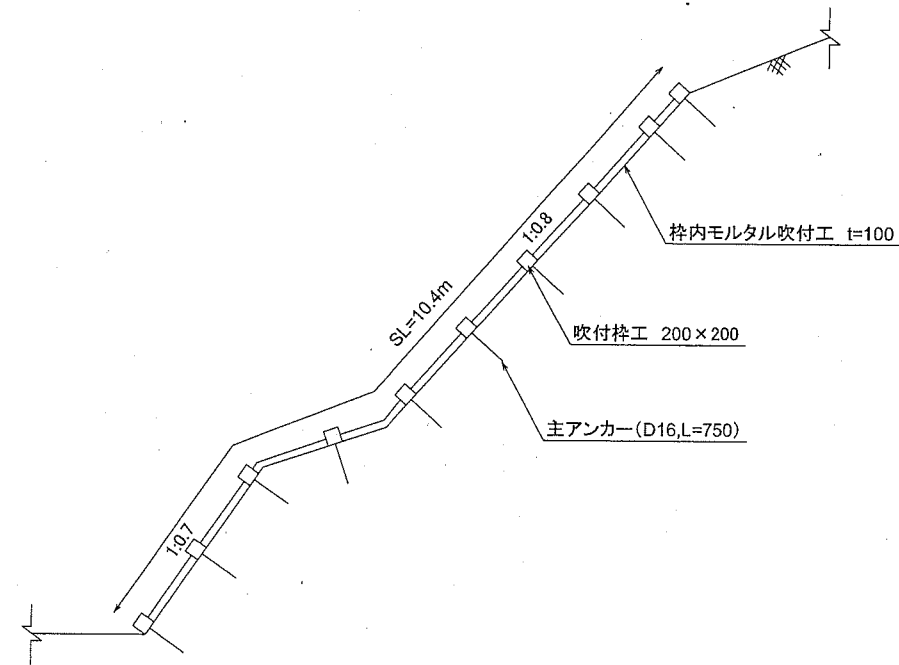



断面図 S=1/100

u;m

・A-A'断面

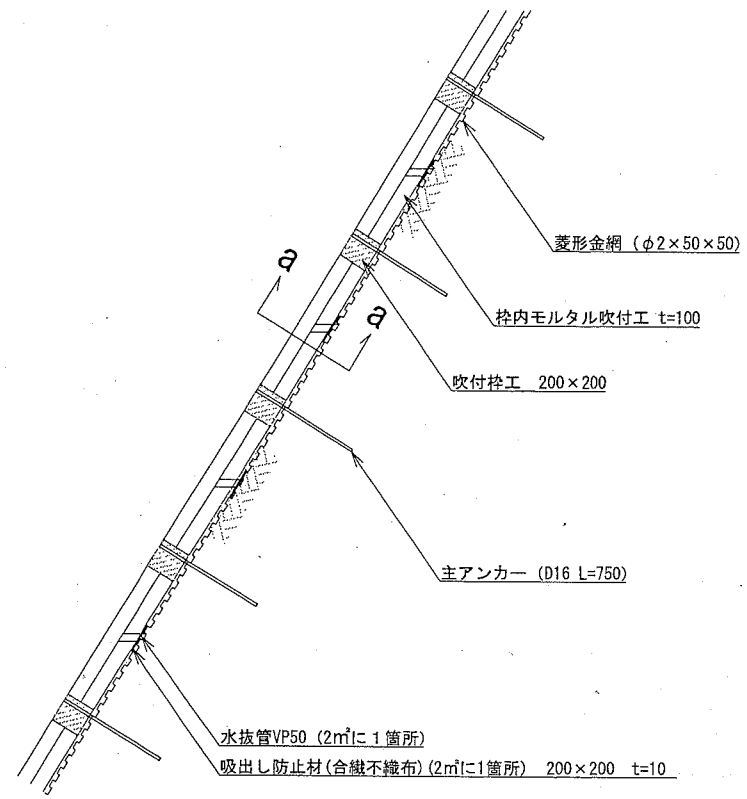
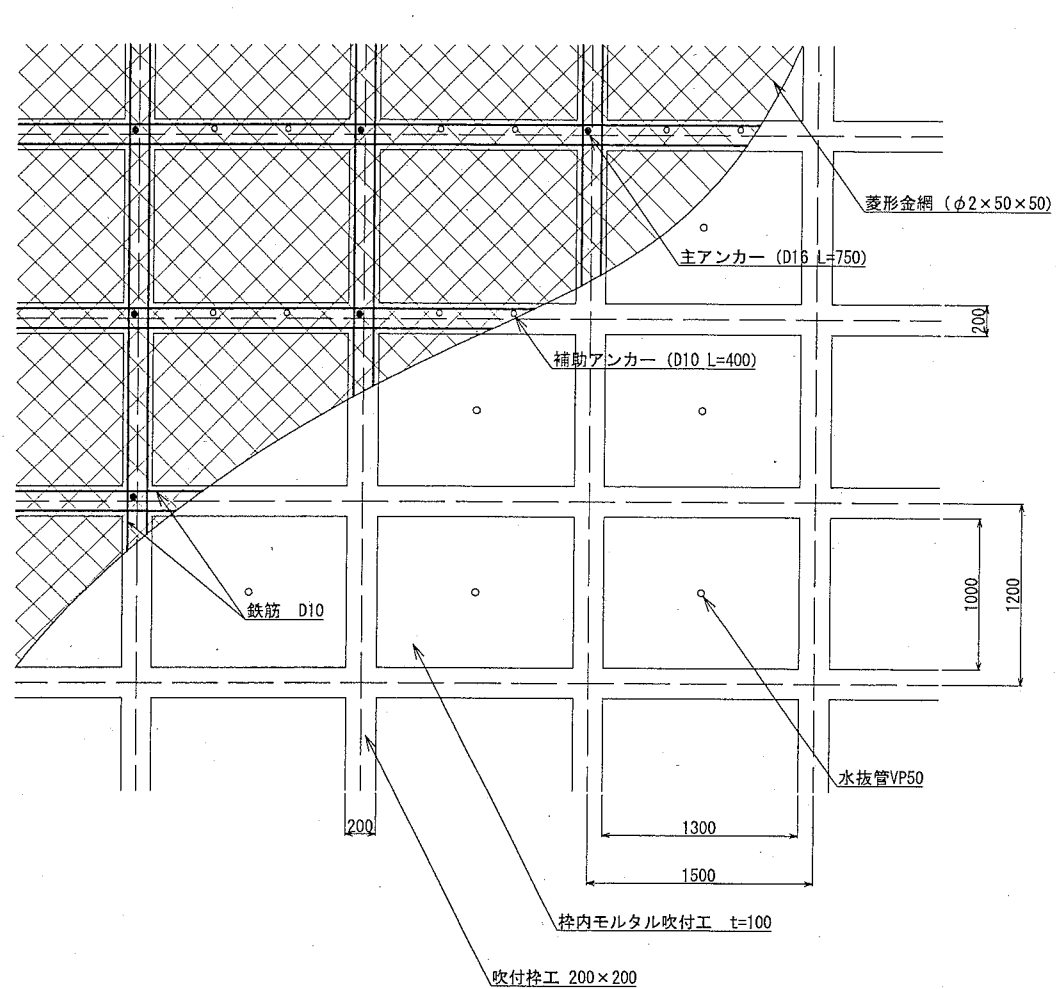


横須賀市環境政策部公園建設課

工事名称	不入斗公園法面整備工事				
図面名称	断面図				
図面番号	2/5	縮尺	1/100	製作年月日	H30.9
課長					

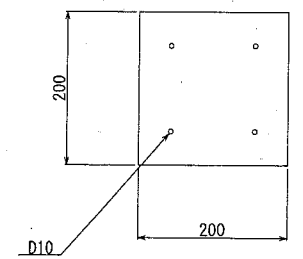
構造図(吹付砕工)

no scale u;mm

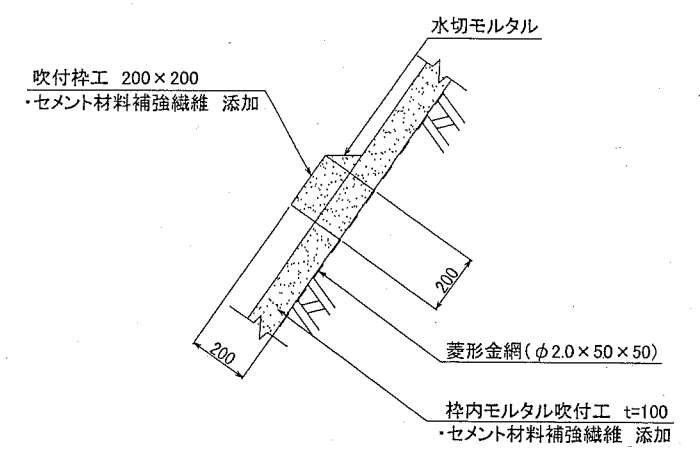


a-a断面

F200



吹付砕工 詳細図



材料表

梁部材		吹付砕工 アンカー		菱形金網	菱形金網止め用アンカー		水抜管	吸出し防止材 (合繊不織布)	セメント材料補強繊維 (※)アクリル系繊維
特殊法砕型砕	鉄筋	主アンカー	補助アンカー		主アンカー	補助アンカー			
F200	D10	D16, L=750	D10, L=400	φ2.0×50×50	φ16, L=400	φ9, L=200	VP-50	200×200 t=10	0.91kg/m ³

特記事項

- ・梁部材の鉄筋はSD295Aを使用する。
- ・吹付砕工のモルタル設計基準強度は $\sigma 28=18N/mm^2$ 程度以上必要とする。
- ・枠内モルタル設計基準強度は $\sigma 28=15N/mm^2$ 程度以上必要とする。
- ・菱形金網の設置には、主アンカー(φ16x400)を3本/10m²、補助アンカー(φ9x200)を15本/10m²以上使用すること。
- ・吹付砕モルタル、枠内モルタルにおいてセメント材料補強繊維を添加すること。

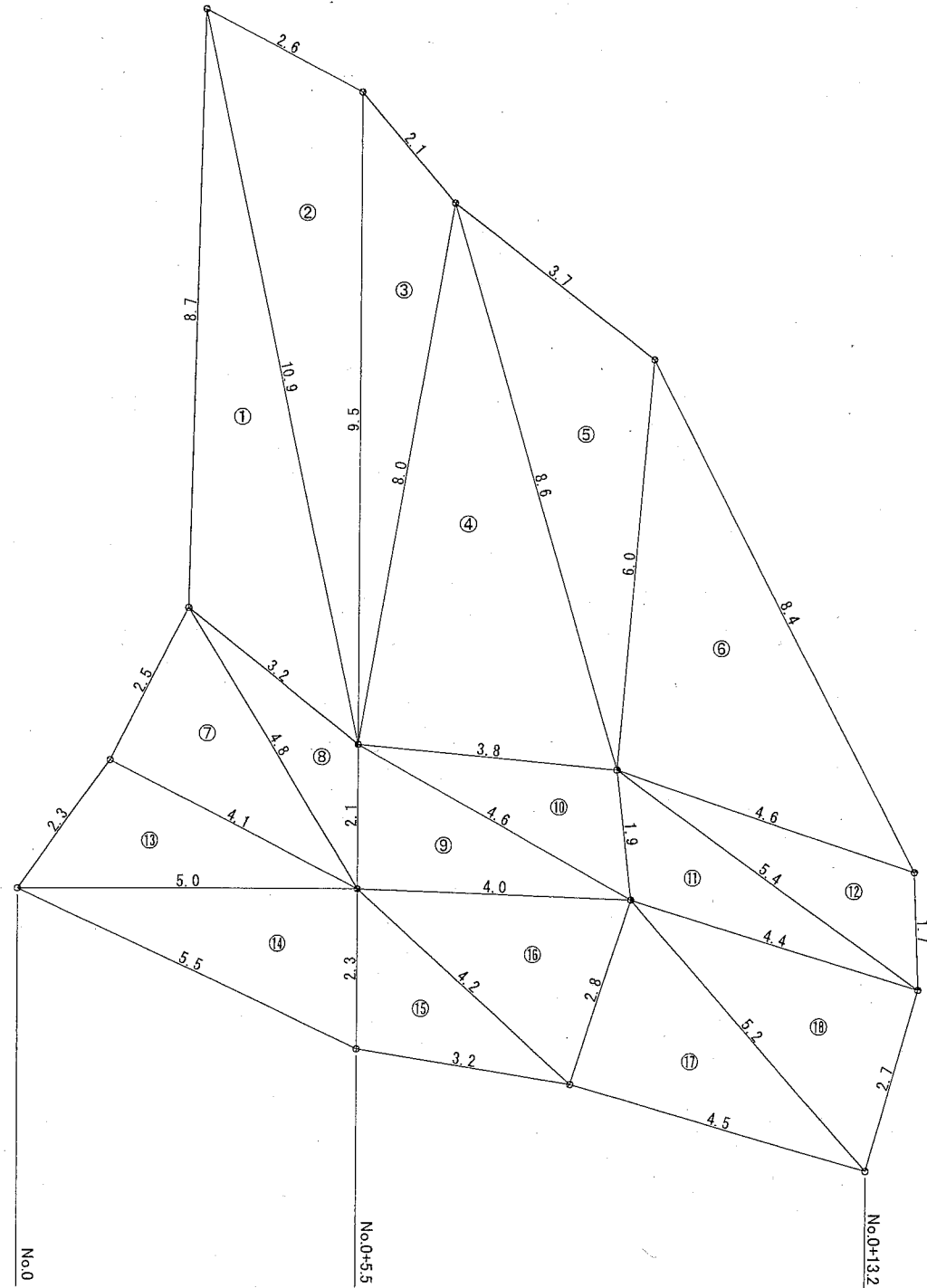
横須賀市環境政策部公園建設課

工事名称	不入斗公園法面整備工事		
図面名称	構造図(吹付砕工)		
図面番号	3/5	縮尺	no scale
製作年月日	H30.9		



求積図 S=1/100

u;m



法面積 求積表

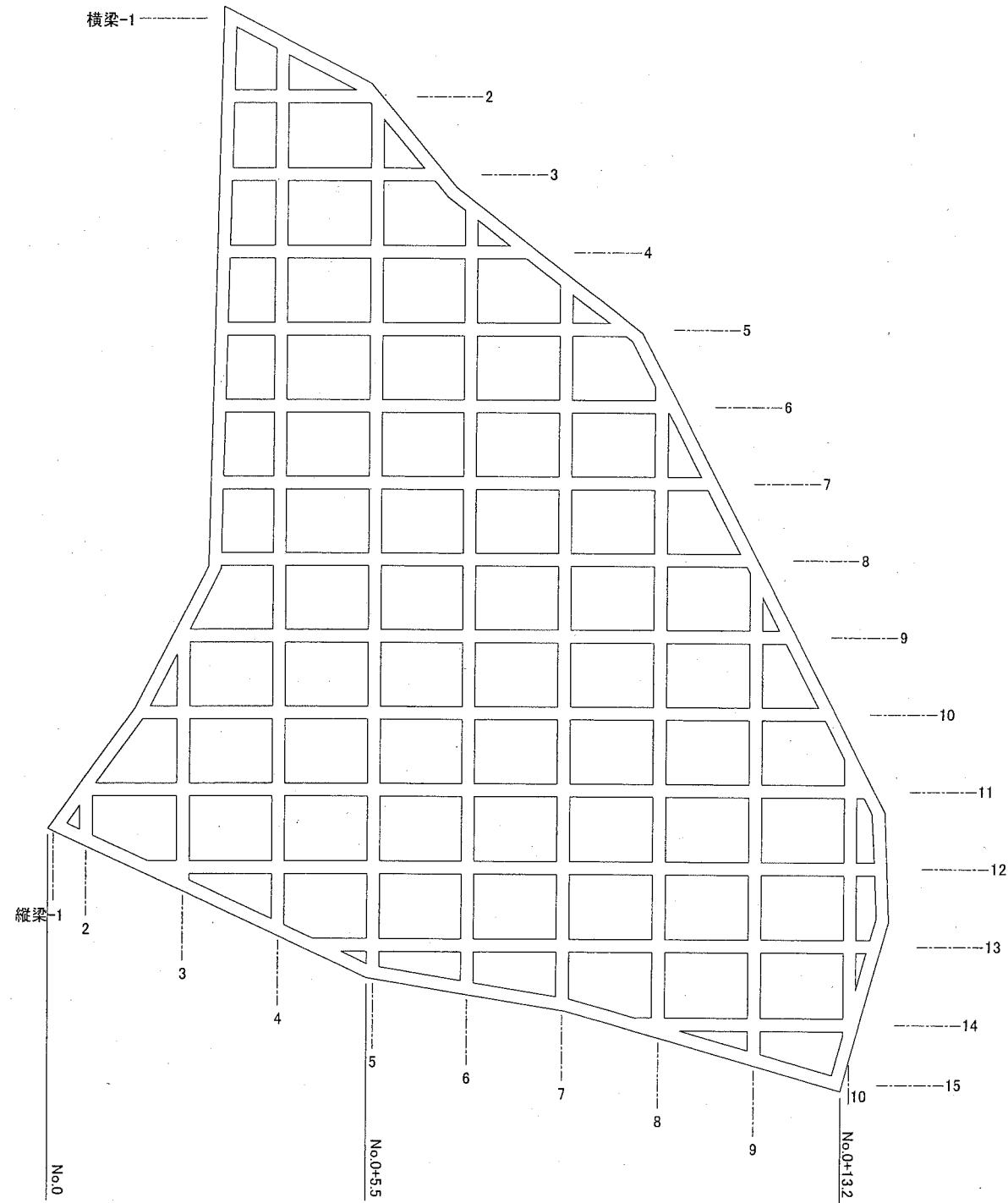
番号	[m]			面積
	辺a	辺b	辺c	
1	8.7	10.9	3.2	11.2
2	2.6	9.5	10.9	11.1
3	2.1	8.0	9.5	6.4
4	8.0	8.6	3.8	15.2
5	3.7	6.0	8.6	9.3
6	6.0	8.4	4.6	13.4
7	2.5	4.8	4.1	5.1
8	3.2	2.1	4.8	2.6
9	2.1	4.6	4.0	4.2
10	3.8	1.9	4.6	3.5
11	1.9	5.4	4.4	3.9
12	4.6	1.7	5.4	3.7
13	2.3	4.1	5.0	4.7
14	5.0	2.3	5.5	5.7
15	2.3	4.2	3.2	3.6
16	4.0	2.8	4.2	5.4
17	2.8	5.2	4.5	6.3
18	4.4	2.7	5.2	5.9
計				121.2

横須賀市環境政策部公園建設課

工事名称	不入斗公園法面整備工事			
図面名称	求積図			
図面番号	4/5	縮尺	1/100	製作 年月日
課長				

割付図 S=1/100

u;m



縦 梁			横 梁		
番号	延長	控除箇所数	番号	延長	控除箇所数
1	13.5		1	21.2	8
2	1.1	1	2	2.5	3
3	4.3	1	3	3.6	4
4	14.0		4	5.1	5
5	13.8		5	6.6	6
6	12.4		6	7.3	6
7	11.5		7	8.0	7
8	10.4		8	8.6	7
9	7.9		9	9.8	8
10	4.9		10	11.1	9
小計	93.8	2	11	12.5	10
			12	11.9	9
			13	9.2	7
			14	3.9	3
			15	13.2	13
			小計	134.5	105
合計	$93.8 + 134.5 - ((2+105) \times 0.2) = 206.9m$				

	数量	単位	備考
モルタル吹付面積	79.8	m ²	(法面積) - (吹付枠部分面積)

	数量	単位	備考
水切モルタル	1.1	m ³	法面勾配を平均60°として算出

横須賀市環境政策部公園建設課

工事名称	不入斗公園法面整備工事				
図面名称	割付図				
図面番号	5/5	縮尺	1/100	製作年月日	H30.9
課長					