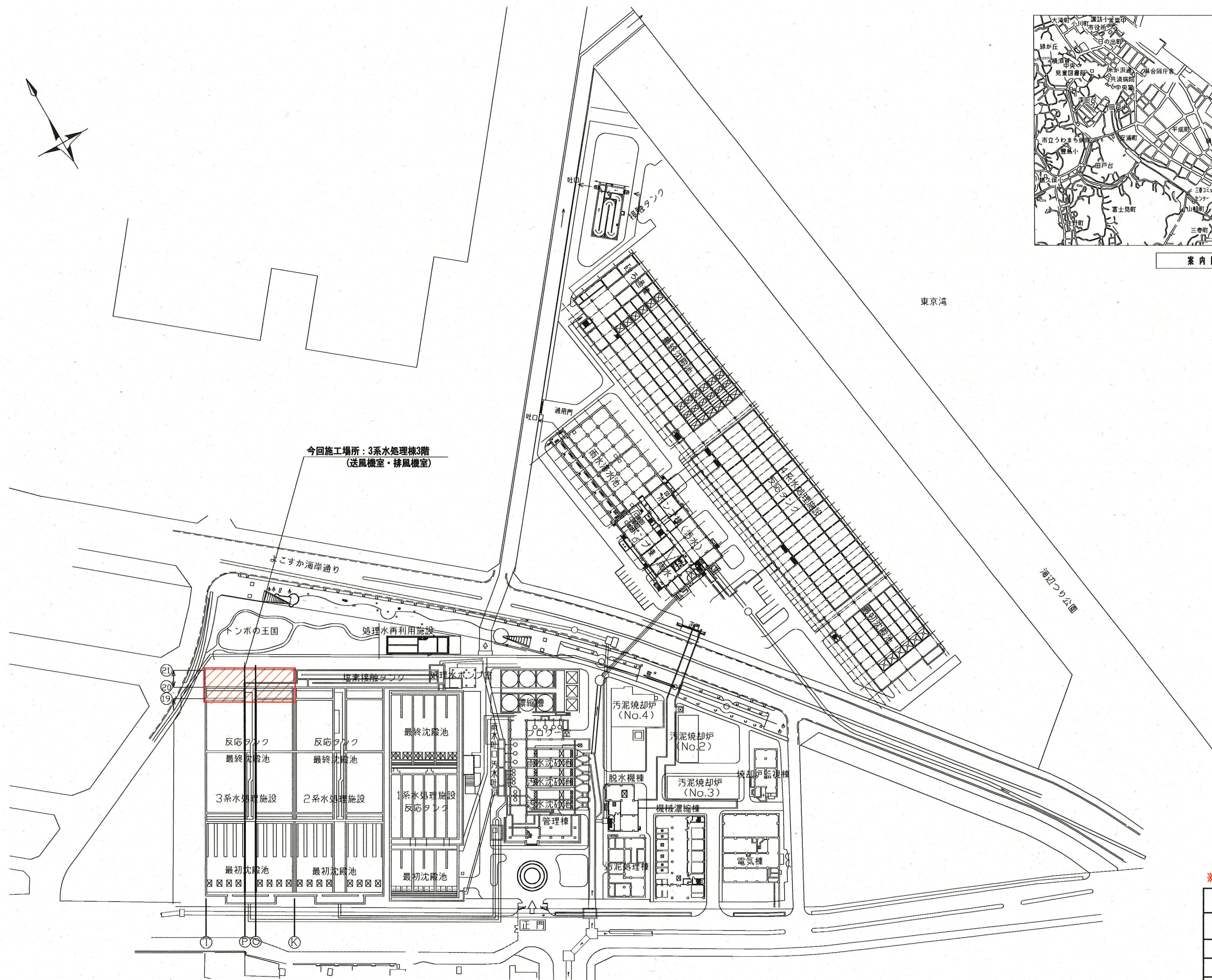


案内図



今回施工場所：3系水処理棟3階  
(送風機室・排風機室)

全体配置図 (S=1/1000)

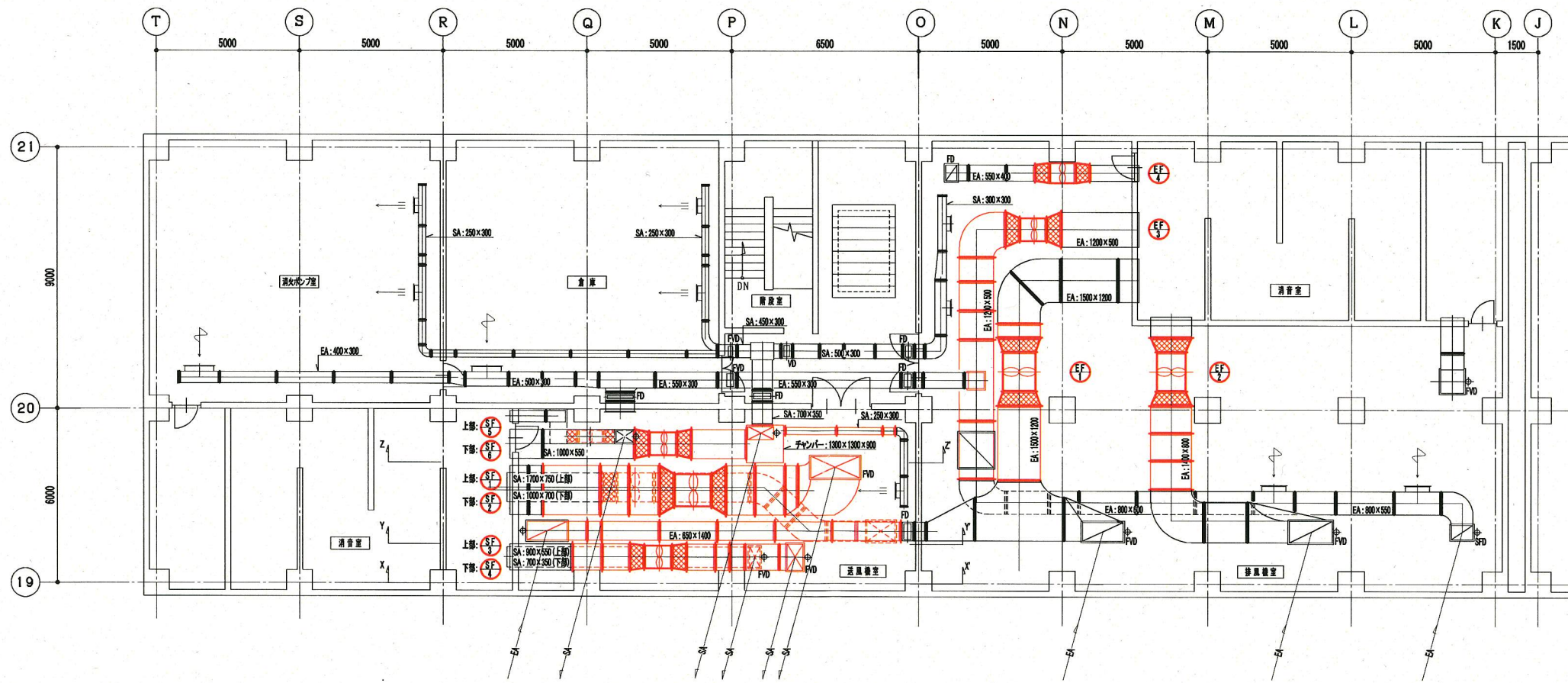
※着色部は今回施工場所を示す。

横須賀市上下水道局			
工事名称	下町浄化センター 水処理棟建築機械設備更新工事		
種別	全体平面図、案内図		
縮尺	1/1000	図番	1/6
製作年	平成30年8月		
課長	係長	担当者	設計者



機器表(今回)																			
機器番号	型式	風量 (m <sup>3</sup> /min)	静圧 (Pa)	電源		電動機出力(参考値)		主要部材質				給排気系統		備考					
				(φ)	(V)	(Hz)	(kW)	(Poles)	ケーシング	羽根	シャフト	ベルマウス	ボルト類		階	室名	階	台数	
SF-1	天吊型	665	568	3	200	50	18.5	4	耐食製	耐食製	S45C	耐食製	SUS製	1階	反応タンク室	3階	送風機室	1	防振ゴム付
SF-2	床置型	411	568	3	200	50	11.0	4	耐食製	耐食製	S45C	耐食製	SUS製	1階	最初沈殿池室	3階	送風機室	1	防振ゴム付
SF-3	天吊型	243	431	3	200	50	5.5	4	耐食製	耐食製	S45C	耐食製	SUS製	B1階	反応タンク管廊	3階	送風機室	1	防振ゴム付
SF-4	床置型	110	568	3	200	50	3.7	4	耐食製	耐食製	S45C	耐食製	SUS製	B1階	初沈管廊	3階	送風機室	1	防振ゴム付
SF-5	天吊型	290	353	3	200	50	5.5	4	標準	標準	S45C	標準	SUS製	3階	送風機室・排風機室・倉庫・消火ポンプ室	3階	送風機室	1	防振ゴム付
														2階	配管室・脱臭機室				
														1階	消防用水タンク室・器材室・機械室				
SF-6	天吊型	79	323	3	200	50	2.2	4	標準	標準	S45C	標準	SUS製	2階	配管用パッケージ室・活性炭貯蔵室	3階	送風機室	1	防振ゴム付
EF-1	天吊型	908	441	3	200	50	18.5	4	耐食製	耐食製	S45C	耐食製	SUS製	1階	反応タンク室	3階	排風機室	1	防振ゴム付
														B1階	反応タンク管廊				
EF-2	天吊型	521	451	3	200	50	11.0	4	耐食製	耐食製	S45C	耐食製	SUS製	1階	最初沈殿池室	3階	排風機室	1	防振ゴム付
														B1階	初沈管廊				
EF-3	天吊型	290	392	3	200	50	5.5	4	標準	標準	S45C	標準	SUS製	3階	送風機室・排風機室・倉庫・消火ポンプ室	3階	排風機室	1	防振ゴム付
														2階	配管室・脱臭機室				
														1階	消防用水タンク室・器材室・機械室				
EF-4	天吊型	79	323	3	200	50	2.2	4	標準	標準	S45C	標準	SUS製	2階	配管用パッケージ室・活性炭貯蔵室	3階	排風機室	1	防振ゴム付

機器表(撤去)																			
機器番号	型式	風量 (m <sup>3</sup> /min)	静圧 (Pa)	電源		電動機出力		主要部材質				給排気系統		備考					
				(φ)	(V)	(Hz)	(kW)	(Poles)	ケーシング	羽根	シャフト	ベルマウス	ボルト類		階	室名	階	台数	
SF-1	天吊型 斜流	667	568	3	200	50	18.5	4	耐食製	耐食製	SUS製	耐食製	SUS製	1階	反応タンク室	3階	送風機室	1	旭電業製 TFB-100 重量:490kg
SF-2	床置型 斜流	405	568	3	200	50	11.0	4	耐食製	耐食製	SUS製	耐食製	SUS製	1階	最初沈殿池室	3階	送風機室	1	旭電業製 TFB-100 重量:420kg
SF-3	天吊型 斜流	246	431	3	200	50	5.5	4	耐食製	耐食製	SUS製	耐食製	SUS製	B1階	反応タンク管廊	3階	送風機室	1	旭電業製 TFB-70 重量:230kg
SF-4	床置型 斜流	106	568	3	200	50	3.7	4	耐食製	耐食製	SUS製	耐食製	SUS製	B1階	初沈管廊	3階	送風機室	1	旭電業製 TFB-60 重量:150kg
SF-5	天吊型 斜流	289	353	3	200	50	5.5	4	耐食製	耐食製	SUS製	耐食製	SUS製	3階	送風機室・排風機室・倉庫・消火ポンプ室	3階	送風機室	1	旭電業製 TFB-70 重量:230kg
														2階	配管室・脱臭機室				
														1階	消防用水タンク室・器材室・機械室				
SF-6	天吊型 斜流	90	323	3	200	50	1.5	4	耐食製	耐食製	SUS製	耐食製	SUS製	2階	配管用パッケージ室・活性炭貯蔵室	3階	送風機室	1	旭電業製 TFB-60 重量:130kg
EF-1	天吊型 斜流	933	441	3	200	50	18.5	4	耐食製	耐食製	SUS製	耐食製	SUS製	1階	反応タンク室	3階	排風機室	1	旭電業製 TFB-120 重量:670kg
														B1階	反応タンク管廊				
EF-2	天吊型 斜流	514	451	3	200	50	11.0	4	耐食製	耐食製	SUS製	耐食製	SUS製	1階	最初沈殿池室	3階	排風機室	1	旭電業製 TFB-100 重量:430kg
														B1階	初沈管廊				
EF-3	天吊型 斜流	289	392	3	200	50	5.5	4	耐食製	耐食製	SUS製	耐食製	SUS製	3階	送風機室・排風機室・倉庫・消火ポンプ室	3階	排風機室	1	旭電業製 TFB-70 重量:230kg
														2階	配管室・脱臭機室				
														1階	消防用水タンク室・器材室・機械室				
EF-4	天吊型 斜流	90	323	3	200	50	1.5	4	耐食製	耐食製	SUS製	耐食製	SUS製	2階	配管用パッケージ室・活性炭貯蔵室	3階	排風機室	1	旭電業製 TFB-60 重量:130kg

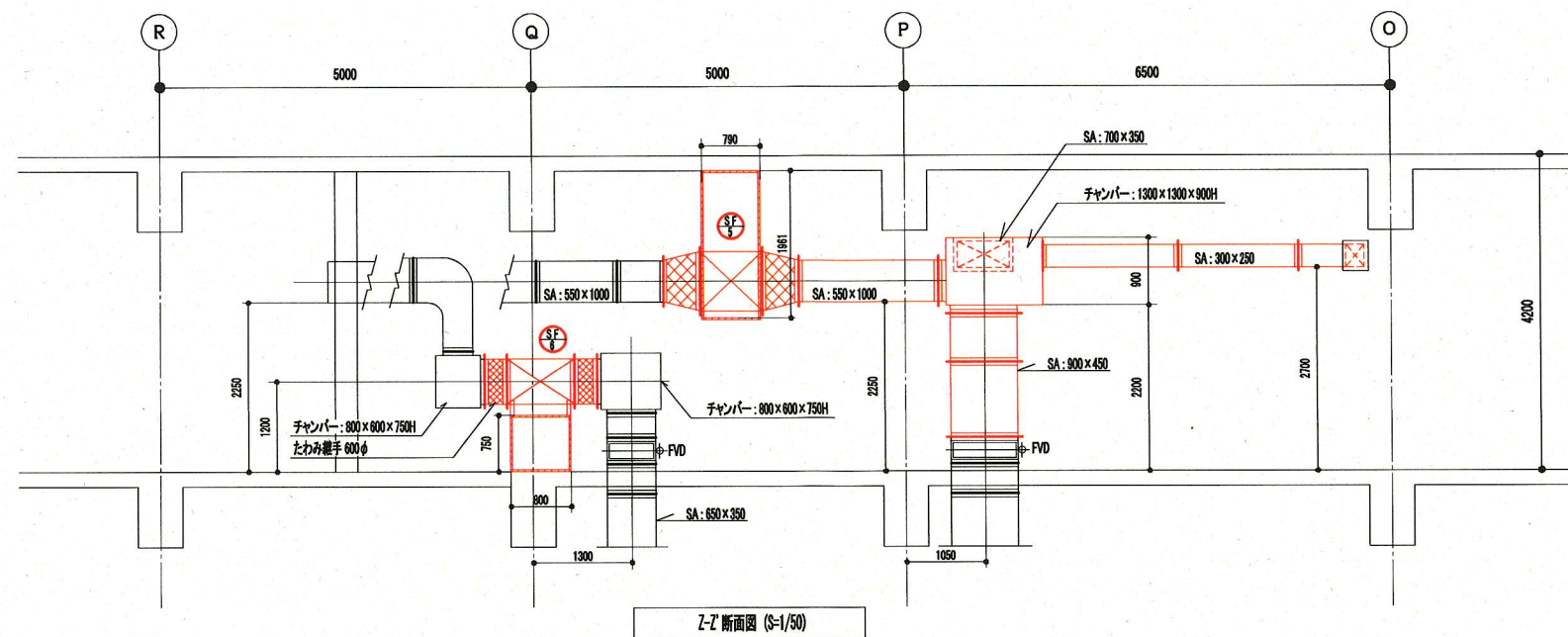


機械棟3階ダクト平面図 (S=1/100)

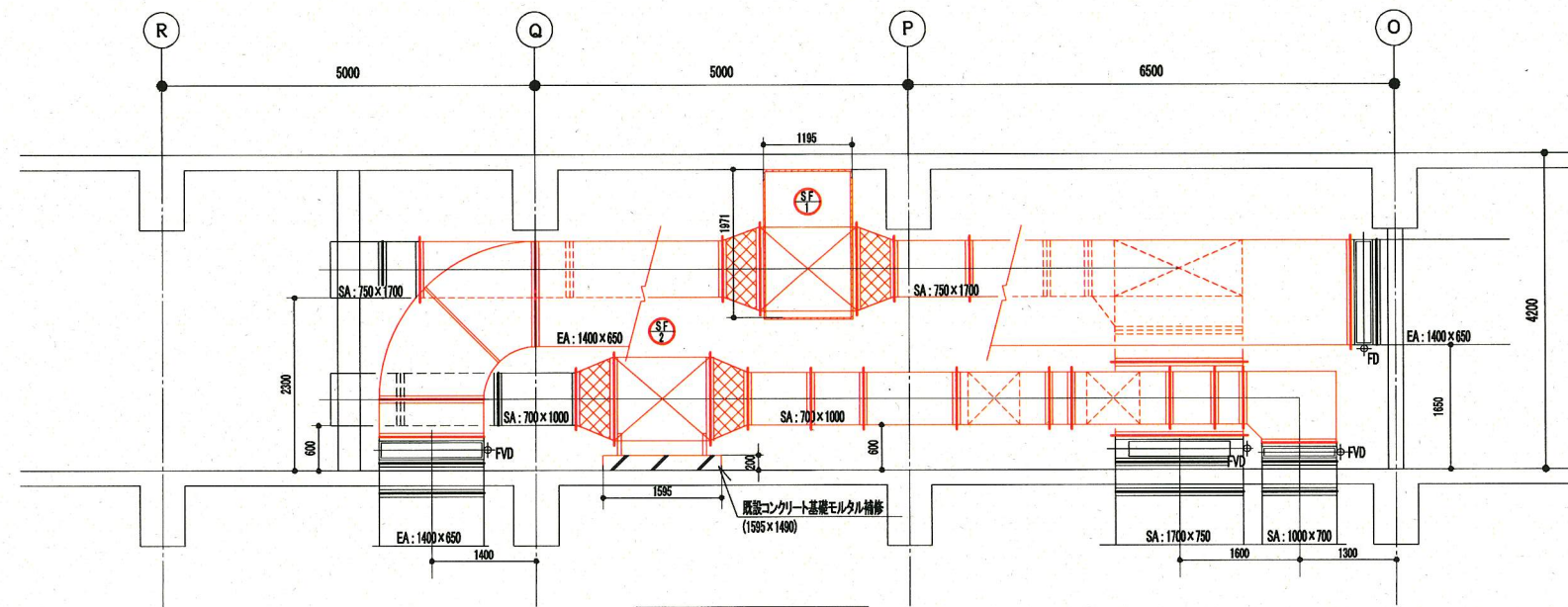
※着色部は今回工事対象を示す。  
 機器・たわみ継手・機器製架台は、撤去更新。ダクトは機器撤去・搬出のため着色部を取り外し、再取付とする(ダクトバックのみ更新)。  
 但し、SF-1及びEF-1のダクトについては送風機設計に必要な部分を撤去更新とする。機器製架台についてはSUS製とし、耐震設計に基づくものとする。

横須賀市上下水道局			
工事名称	下町浄化センター 水処理棟建築機械設備更新工事		
種別	機器表(今回・撤去)、機械棟3階ダクト平面図		
縮尺	1/100	図番	2/6
製作年	平成30年8月		
課長	係長	担当者	設計者

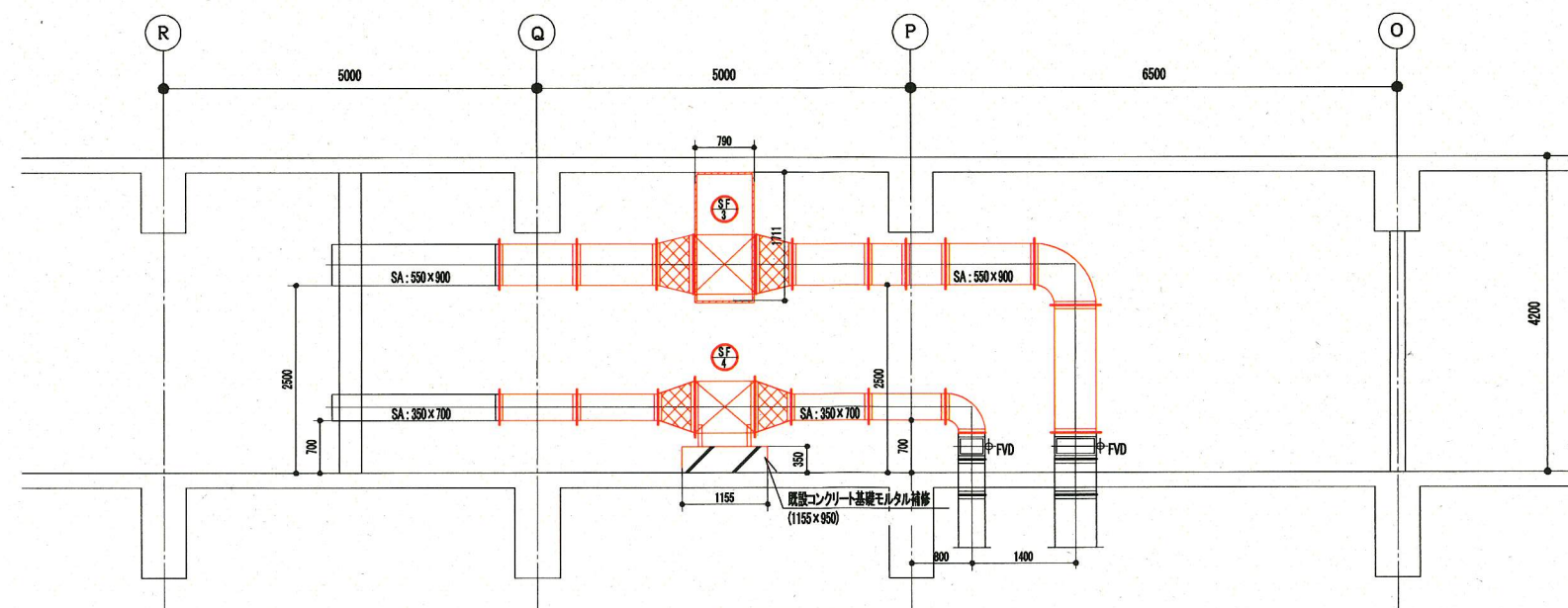




Z-Z 断面図 (S=1/50)



Y-Y 断面図 (S=1/50)



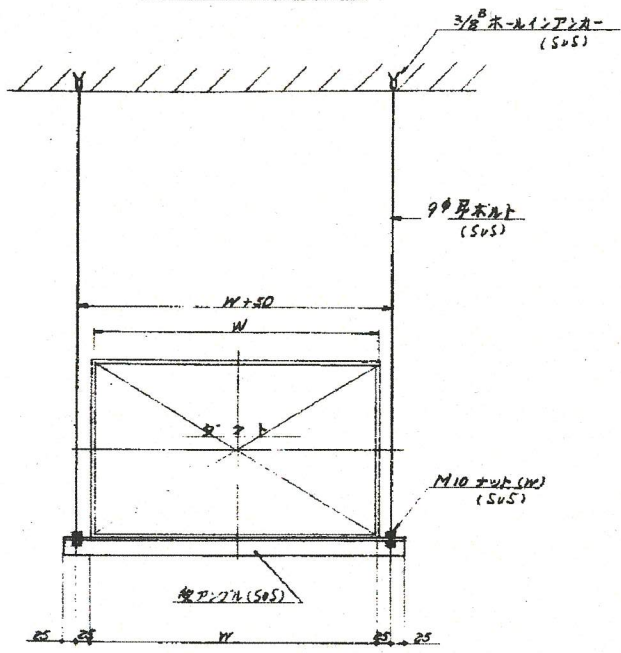
X-X 断面図 (S=1/50)

※着色部は今回工事対象を示す。  
 機器・たわみ継手・機器製架台は、撤去更新。ダクトは機器撤入・撤出のため着色部を取り外し・再取付とする(ダクトパッキンのみ更新)。  
 但し、SF-1及びBF-1のダクトについては送風機取付に必要な部分を撤去更新とする。機器製架台についてはSIS製とし、耐震設計に基づくものとする。

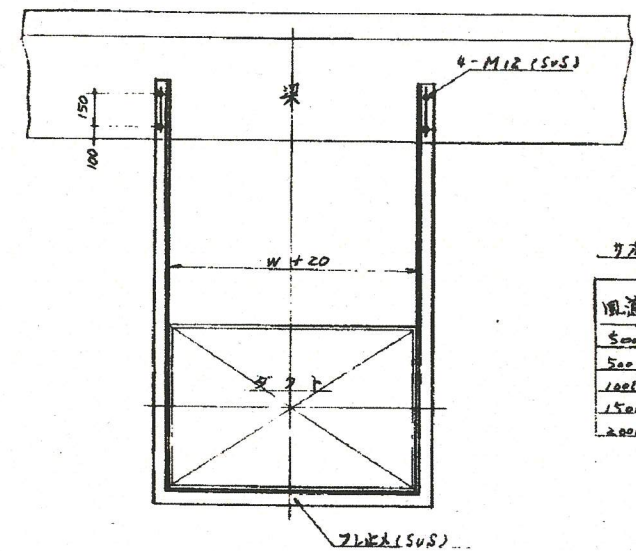
横須賀市上下水道局			
工事名称	下町浄化センター 水処理棟建築機械設備更新工事		
種別	送風機室ダクト断面図(X-X'・Y-Y'・Z-Z')		
縮尺	1/50	図面番号	3/6
製作年月	平成30年8月		
課長	係長	担当者	設計者



ダクト取付要領図



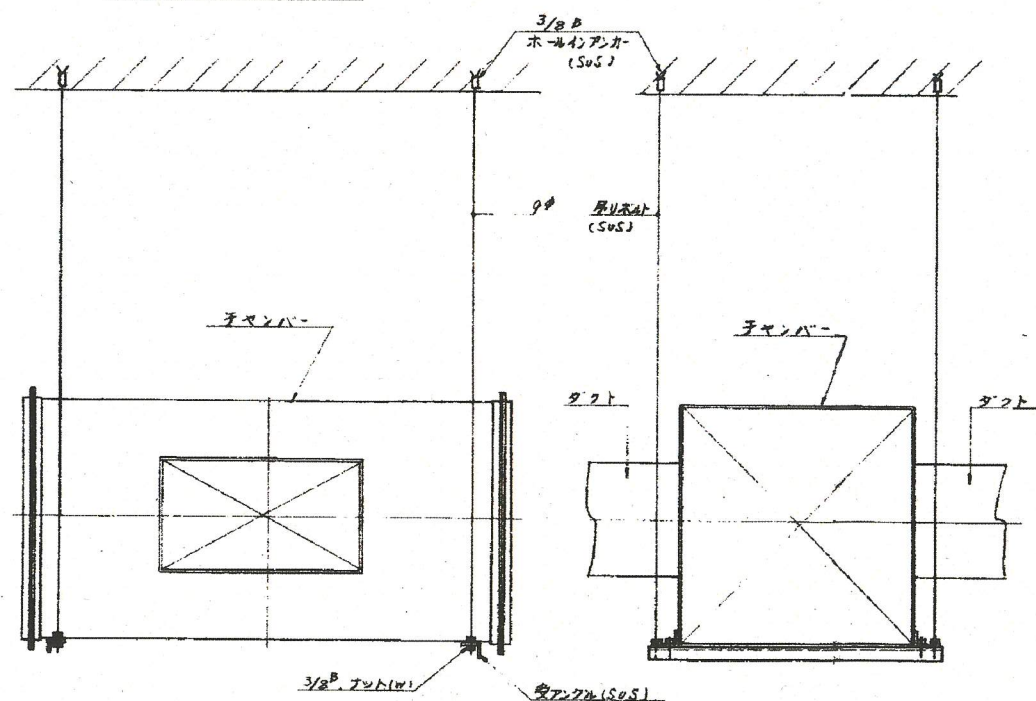
ダクト止メ要領図



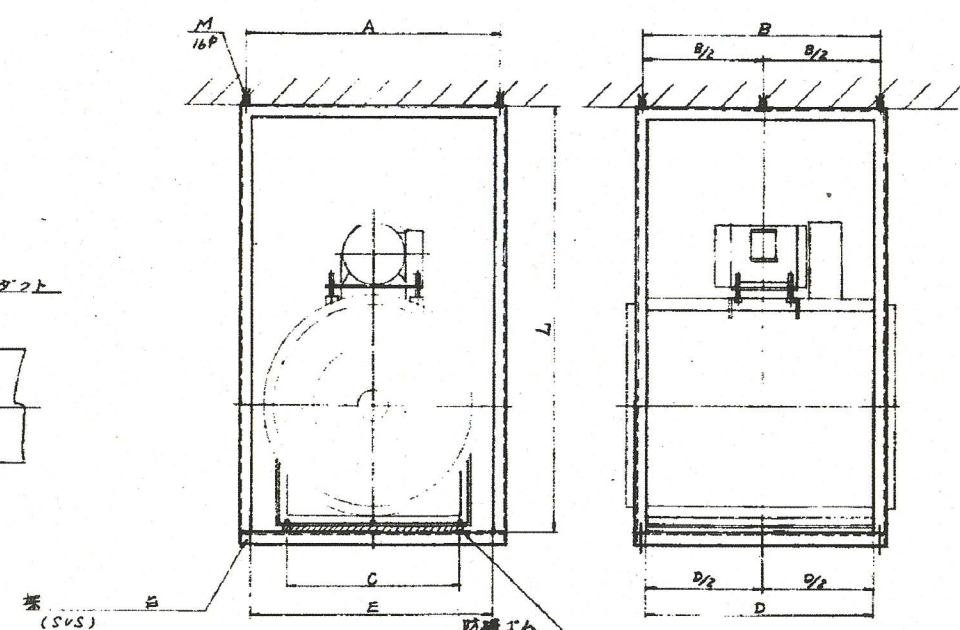
サポート部材表

風道径長記	吊金物		支折金物	
	山形金物	棒鋼	山形金物	最大間隔
500以下	30x30x3	φ	30x30x3	4000
500~1000	40x40x3	φ	40x40x3	4000
1000~1500	40x40x3	φ	40x40x3	4000
1500~2000	40x40x5	φ	40x40x5	2000
2000~2500	40x40x5	φ	40x40x5	2000

チャンバー取付要領図



送風機架取付要領図



ダクトサポート、ファン架台要領図

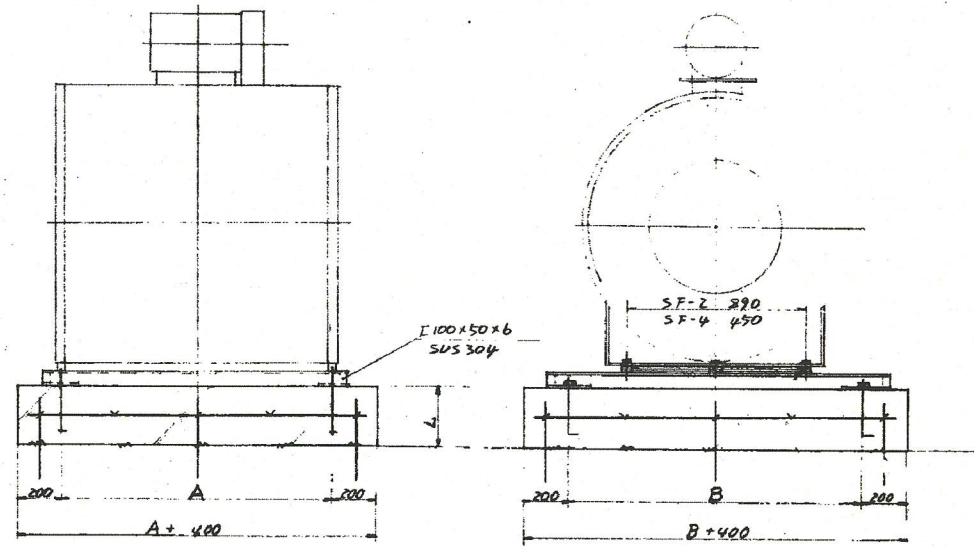
今回更新機器鋼製架台寸法表(参考値)										既設機器鋼製架台寸法表(撤去)											
番号	機器番号	A	B	C	D	E	L	アサ	アサ	備考	番号	機器番号	A	B	C	D	E	L	アサ	アサ	備考
1	SF-1	1400	780	1070	720	1350	1875	6	M16	SUS L65×L65×6	1	SF-1	1400	1195	890	1145	1350	1971	6	M16	SUS L60×L60×6
2	SF-3	1050	895	850	880	1000	1680	4	M16	SUS L60×L60×5	2	SF-3	1050	790	550	740	1000	1711	4	M16	SUS L60×L60×6
3	SF-5	1400	980	950	940	1350	1970	4	M16	SUS L60×L60×5	3	SF-5	1050	790	550	740	1000	1961	4	M16	SUS L60×L60×6
4	EF-1	1600	810	1070	720	1350	2359	6	M16	SUS L70×L70×6	4	EF-1	1600	1180	1010	1130	1550	2479	6	M16	SUS L60×L60×6
5	EF-2	1400	1155	1170	1100	1350	2450	4	M16	SUS L65×L65×6	5	EF-2	1400	1195	890	1145	1350	2446	4	M16	SUS L60×L60×6
6	EF-3	1050	980	950	930	1000	2240	4	M16	SUS L60×L60×5	6	EF-3	1050	790	550	740	1000	2236	4	M16	SUS L60×L60×6

※今回更新機器鋼製架台については、耐震設計に基づき適切な鋼製架台を設置すること。

横須賀市上下水道局

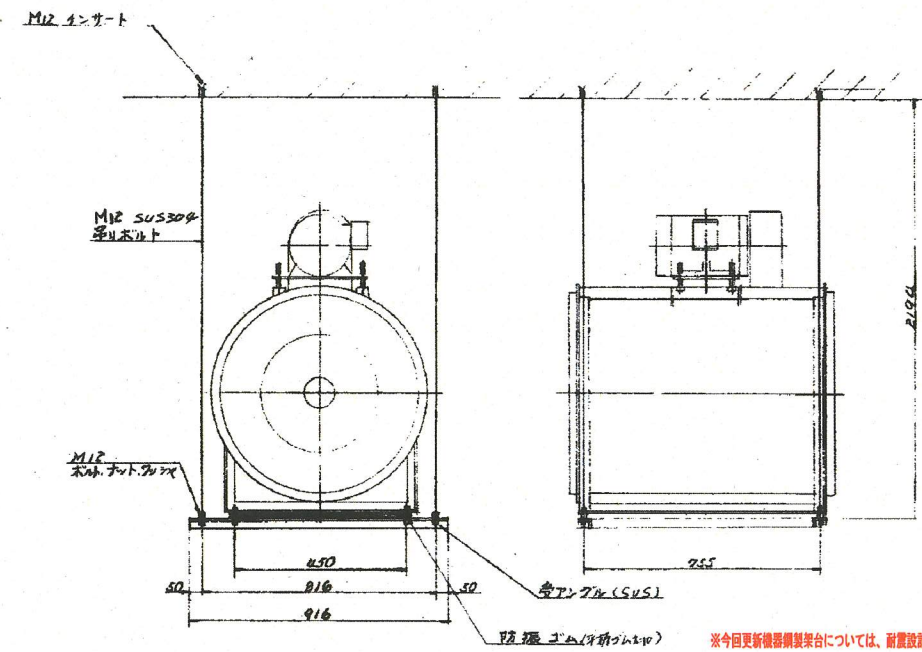
工事名称	下町浄化センター 水処理棟建築機械設備更新工事		
種別	既設機器据付要領参考図		
縮尺	NS	図番	4/6
製作年	平成30年8月		
課長	係長	担当者	設計者

基礎の場合



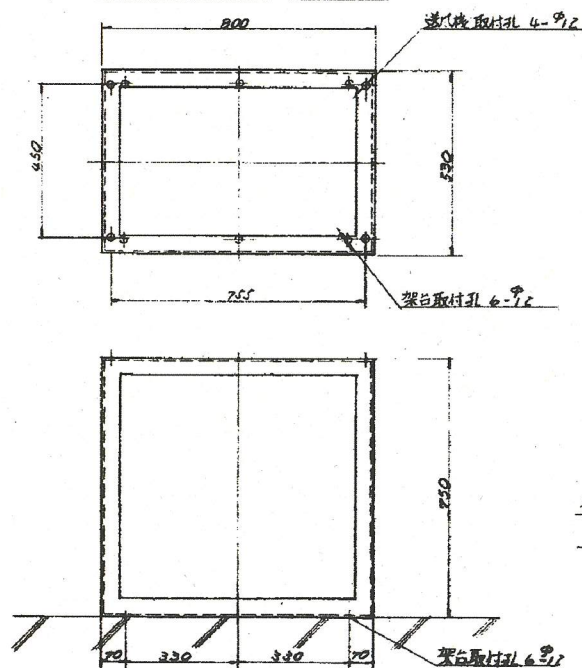
番号	記号	寸法			備考
		A	B	L	
1	SF-2	1195	1090	200	平取りなし
2	SF-4	755	550	350	?

吊りの場合 EF-4

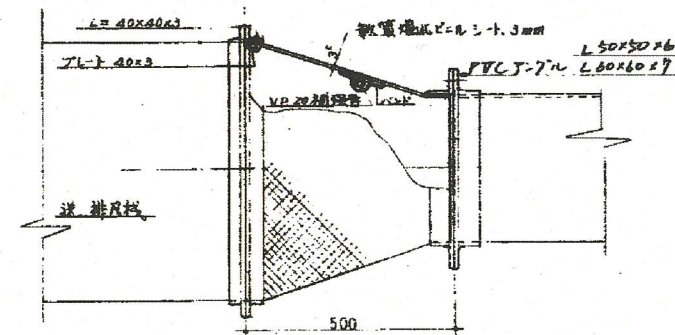


※今回更新機器製架台については、前置設計に基づき前置振れ止め支持(面)を設置すること。

架台の場合 SF-6



部材は L4x50x50  
SUS-304 とする。

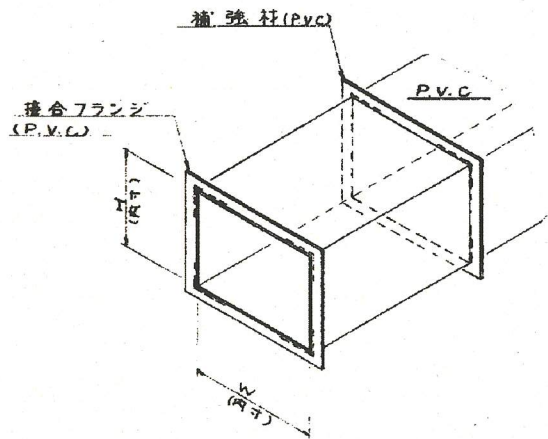


A 配管継手接続詳細図

※ 補強管は長さ 501 以上の風道に 1ヶ所入れる。  
正圧の場合は外側、負圧の場合は内側とする。  
管尾取付部については同様。

横須賀市上下水道局				
工事名称	下町浄化センター 水処理棟建築機械設備更新工事			
種別	既設機器据付変更・たわみ継手接続参考図			
縮尺	NS	図番	5/6	
製作年・月	平成30年8月			
課長	係長	担当者	設計者	





硬質塩化ビニル板ダクト

風道の板厚

W: 風道の長辺	板厚 (mm)
500 > W	3
1000 > W > 501	4
1500 > W > 1001	5
2000 > W > 1501	5

風道の接合用フランジ

W: 風道の長辺	接合用フランジ	最大間隔	接合用ボルト	ボルト間隔	支柱にさし込む補強
500 > W	L50 x 50 x 6	9000	M 8	100	
1000 > W > 501	L60 x 60 x 7	9000	M 10	100	
1500 > W > 1001	L60 x 60 x 7	3000	M 10	100	1個/箇所 VU50
2000 > W > 1501	L60 x 60 x 7	3000	M 10	100	1個/箇所 VU50

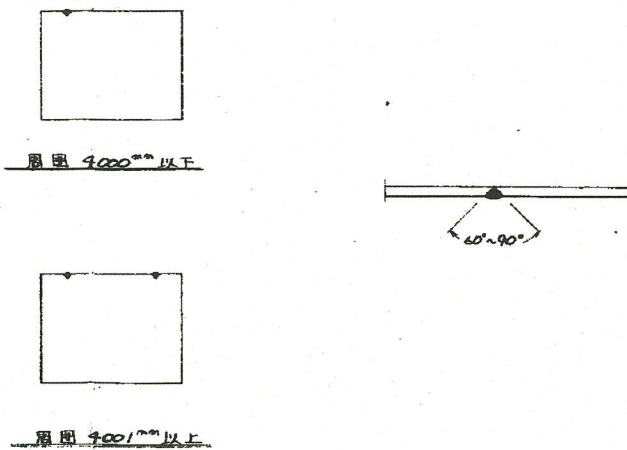
備考 接合用フランジ材質は硬質塩化ビニルとします。  
ボルト材質は SUS 304 とします。

風道の横方向の補強

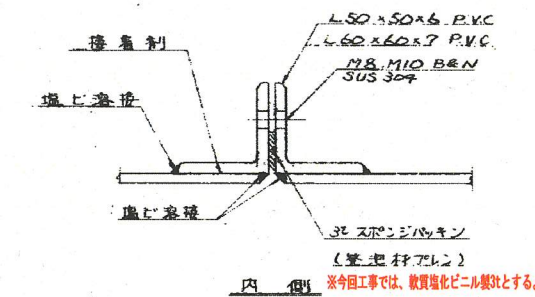
W: 風道の長辺	補強材	鋼帯	最大間隔	鋼帯取付間隔	ボルト間隔	支柱にさし込む補強
500 > W	L50 x 50 x 6		1000			
1000 > W > 501	L60 x 60 x 7		1000			
1500 > W > 1001	L60 x 60 x 7	50 <sup>#</sup> x 9 <sup>#</sup>	1000	M 10	150	1個/箇所 VU50
2000 > W > 1501	L60 x 60 x 7	50 <sup>#</sup> x 9 <sup>#</sup>	1000	M 10	150	1個/箇所 VU50

備考 補強材は硬質塩化ビニルとします。  
鋼帯及び鋼帯取付用ボルト材質は SUS 304 とします。  
接合用フランジ部へは鋼帯は取付ないものとします。

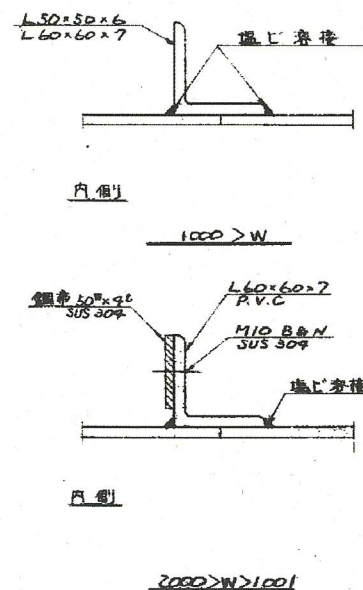
板の継ぎ目



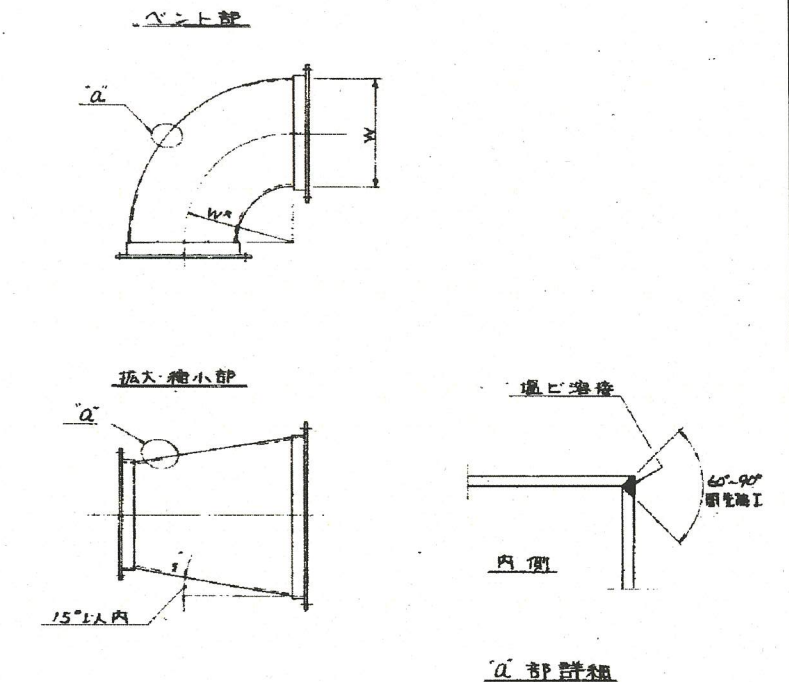
接合用フランジ



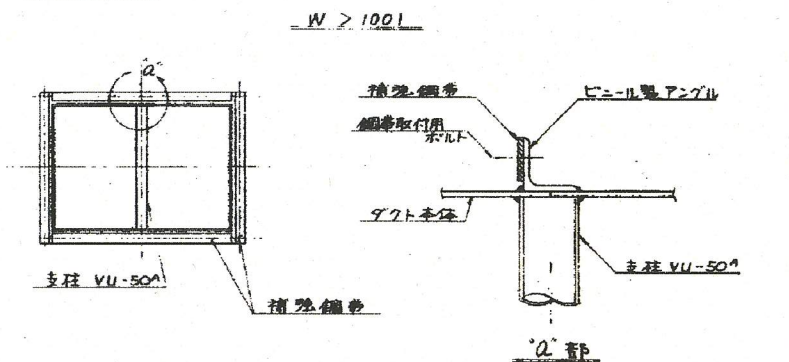
硬挿付部



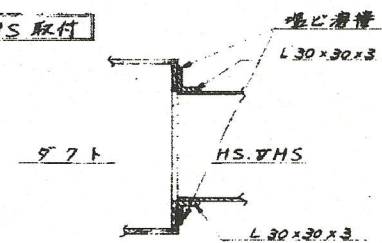
ベント部及び拡大・縮小部



補強材



HS-VHS 取付



横須賀市上下水道局			
工事名称	下町浄化センター 水処理棟建築機械設備更新工事		
種別	既設ダクト施工要領参考図		
縮尺	NS	図面番号	6/6
製作年	平成30年8月		
課長	係長	担当者	設計者