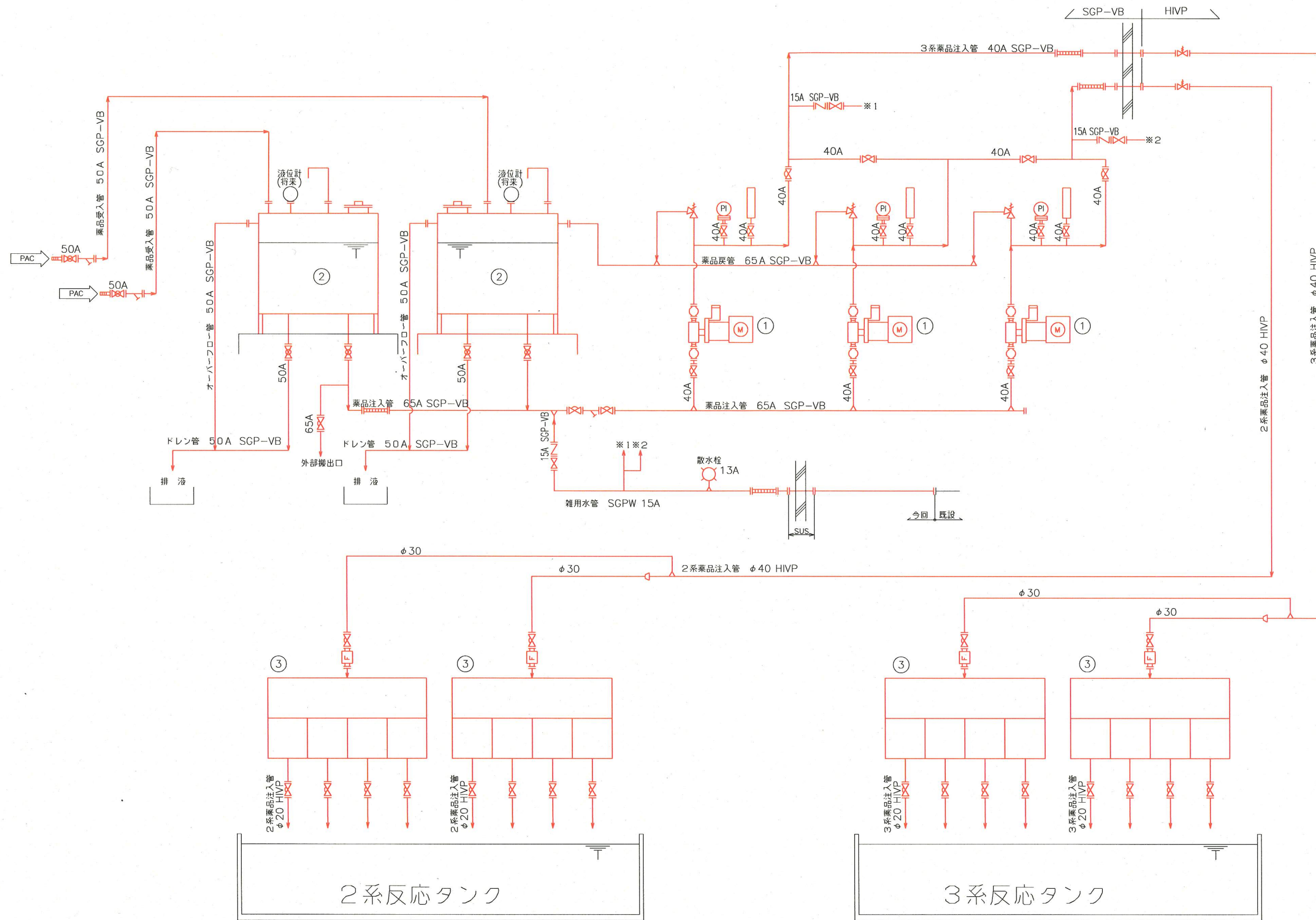


案内図

下町浄化センター  
一般平面図 (縮尺 1/1000)

※ 着色部は今回施工箇所を示す

横須賀市上下水道局			
工名	事	下町浄化センター 凝集剤注入設備更新工事	
図名	面	一般平面図、案内図	
縮尺	1/1000	図番	1/5
製年	作	平成 30 年 8 月	
課長	係長	担当者	設計者



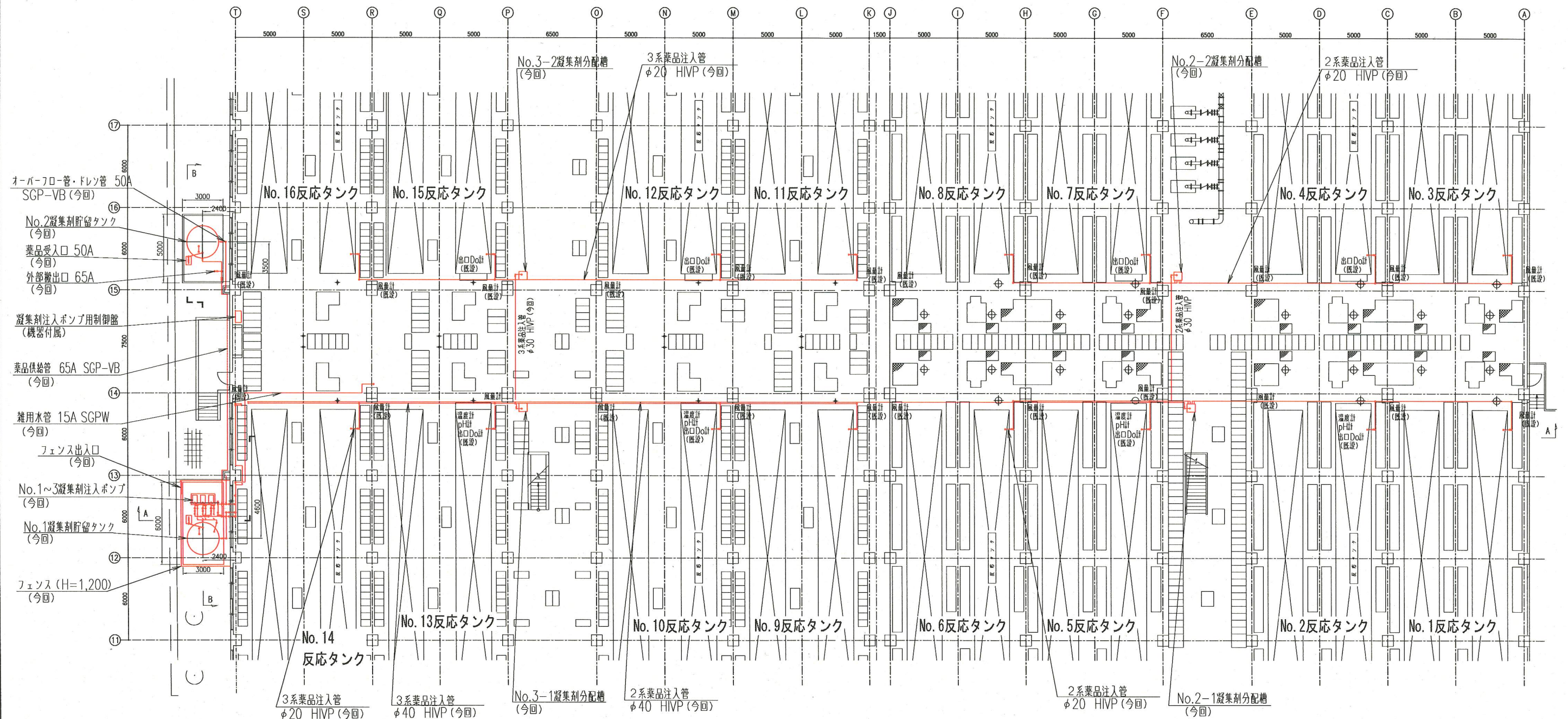
記号	名称
	ボール弁
	ダイヤフラム弁
	仕切弁
	背圧弁
	逆止弁
	Y型ストレーナ
	凝集剤受入口
	安全弁
	アキュムレータ
	隔離式圧力指示計
	フロート式流量計
	可とう管
	散水栓

機器番号	①	②	③
機器名称	No.1~3凝集剤注入ポンプ	No.1,2凝集剤貯留タンク	No.2-1~3-2凝集剤分配槽
型式	ダイヤフラム型 自動ストローク制御容量ポンプ	ホッパー型	PVC製分配槽
仕様	吸込φ40 X 吐出φ40	タンク容量 : 10 m <sup>3</sup>	L600×W600×H500
	7.5L/min X 0.5MPa (参考) AC200V X 50Hz X 0.75kW	φ2400 X 4000H (参考)	
数量	3台	2槽	4槽
備考	制御盤 (付属)		

凝集剤注入設備フローシート

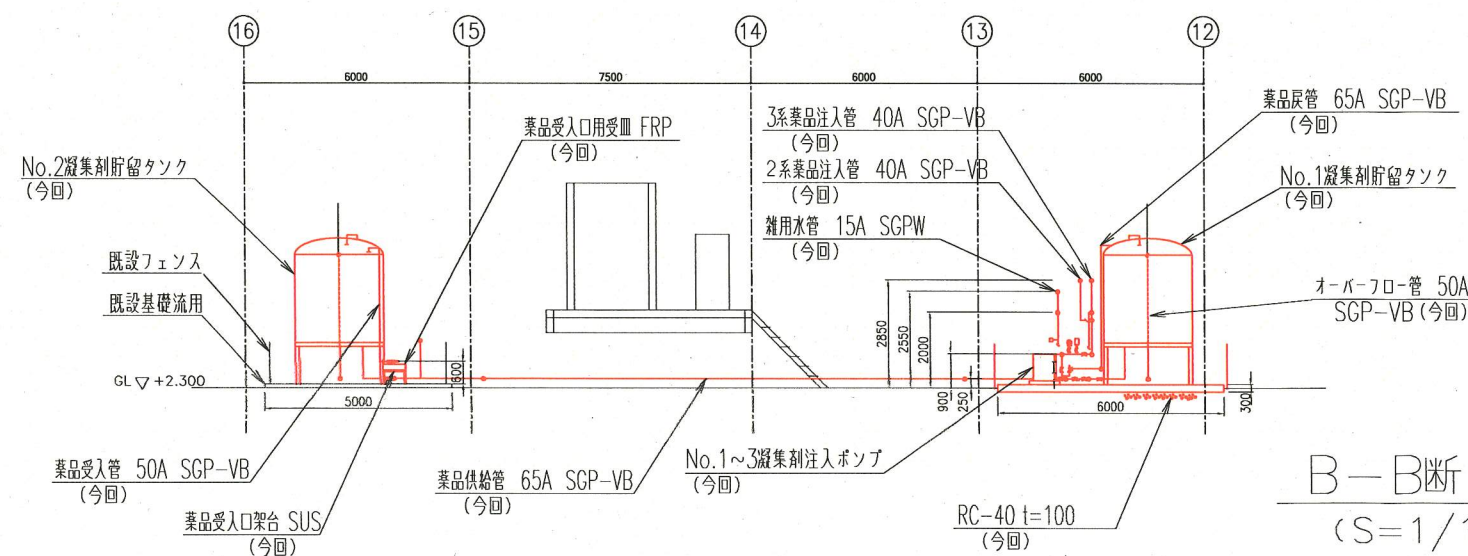
※ 着色部は今回工事を示す

横須賀市上下水道局			
工事名称	下町浄化センター 凝集剤注入設備更新工事		
図面名称	凝集剤注入設備フローシート		
縮尺	NONE	図番	2/5
製作年	平成 30 年 8 月		
課長	係長	担当者	設計者



2.3系水処理棟平面図

(S=1/150)

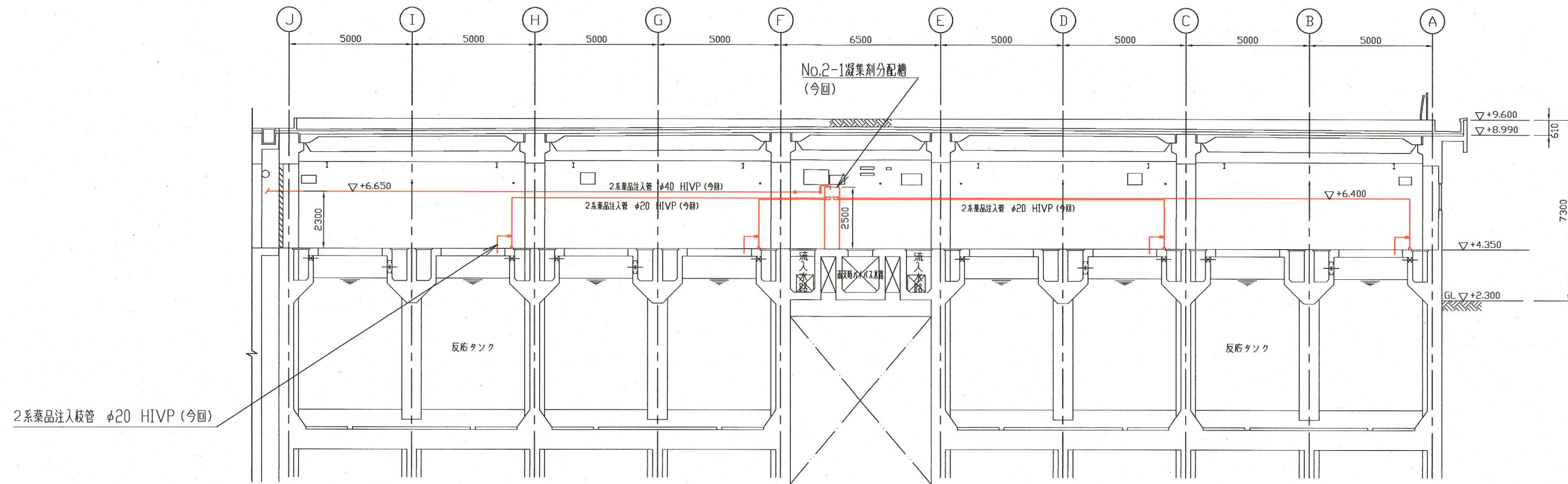


B-B断面図

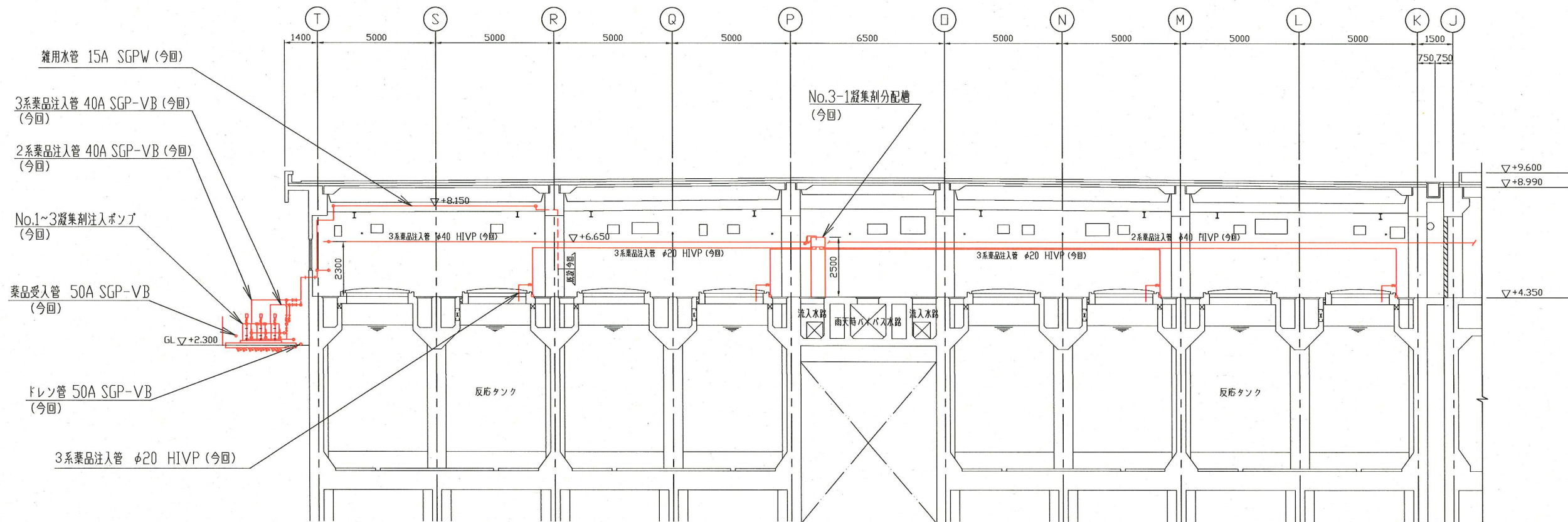
(S=1/100)

※ 着色部は今回工事を示す

横須賀市上下水道局				
工名	事	下町浄化センター 凝集剤注入設備更新工事		
図名	面	2.3系水処理棟平面図、断面図		
縮尺	1/150, 1/100	図番	面号	3/5
製年	作月	平成 30 年 8 月		
課長	係長	担当者	設計者	



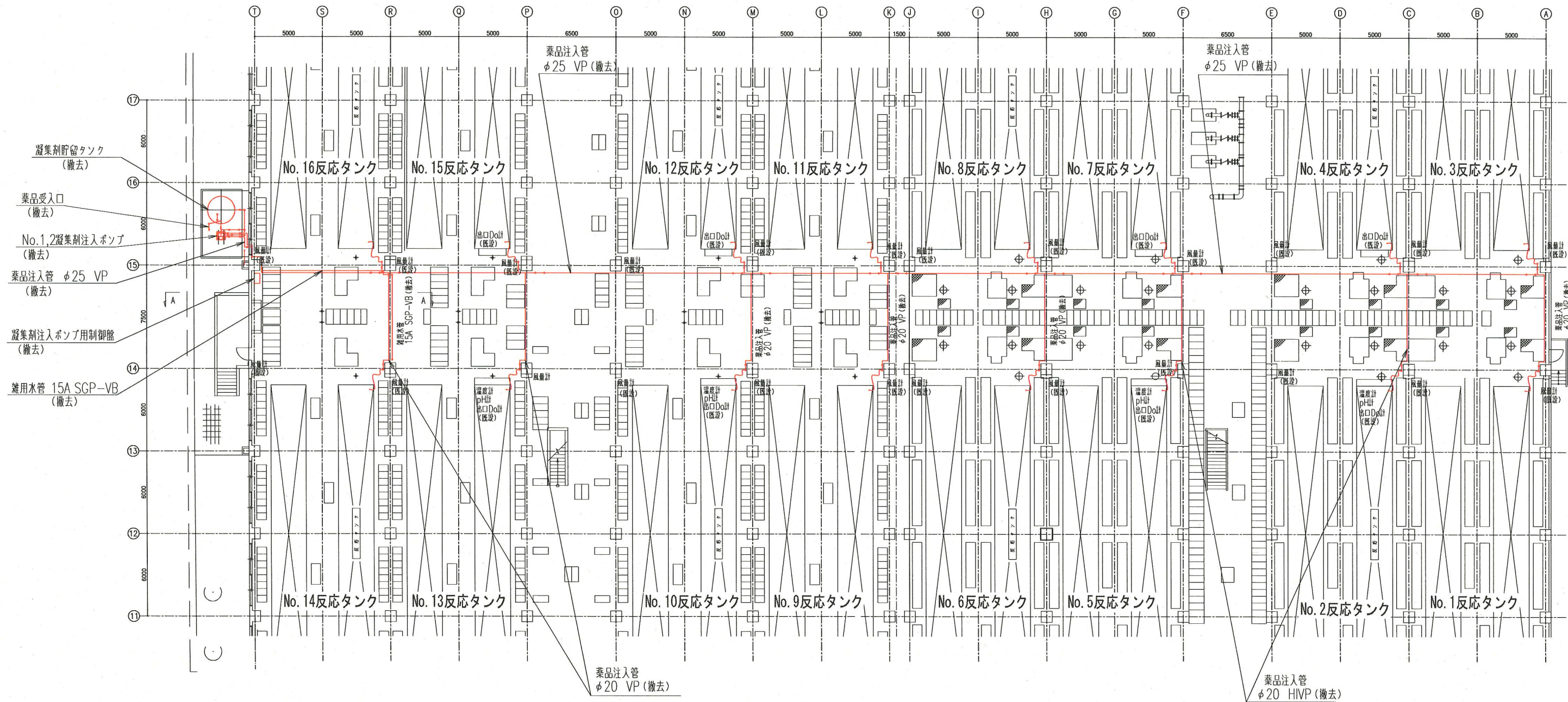
A-A断面図(2系水処理棟)  
(S=1/100)



A-A断面図(3系水処理棟)  
(S=1/100)

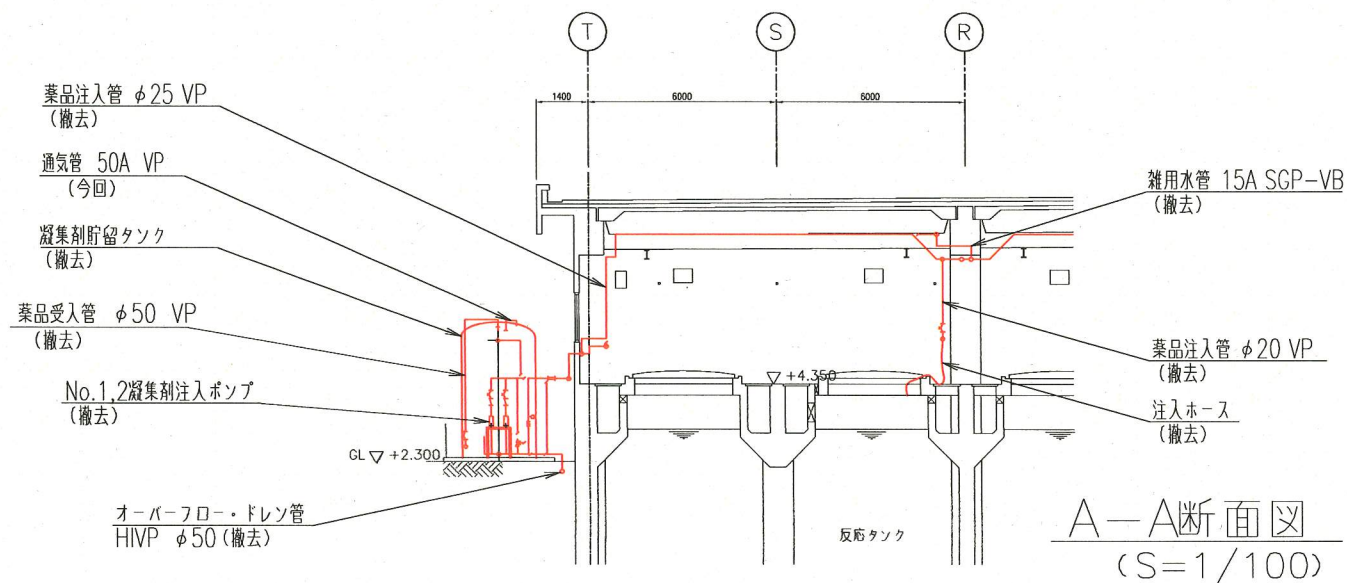
※ 着色部は今回工事を示す

横須賀市上下水道局				
工名	事	下町浄化センター 凝集剤注入設備更新工事		
図名	面	A-A断面図(2・3系水処理棟)		
縮尺	1/100	図番	4/5	
製年	作月	平成30年8月		
課長	係長	担当者	設計者	



2.3系水処理棟撤去平面図

(S=1/150)



A-A断面図  
(S=1/100)

※ 着色部は今回工事を示す

横須賀市上下水道局				
工名	下町浄化センター 凝集剤注入設備更新工事			
図名	2.3系水処理棟撤去平面図、断面図			
縮尺	1/150, 1/100	図番	面号	5/5
製年	平成 30 年 8 月			
課長	係長	担当者	設計者	