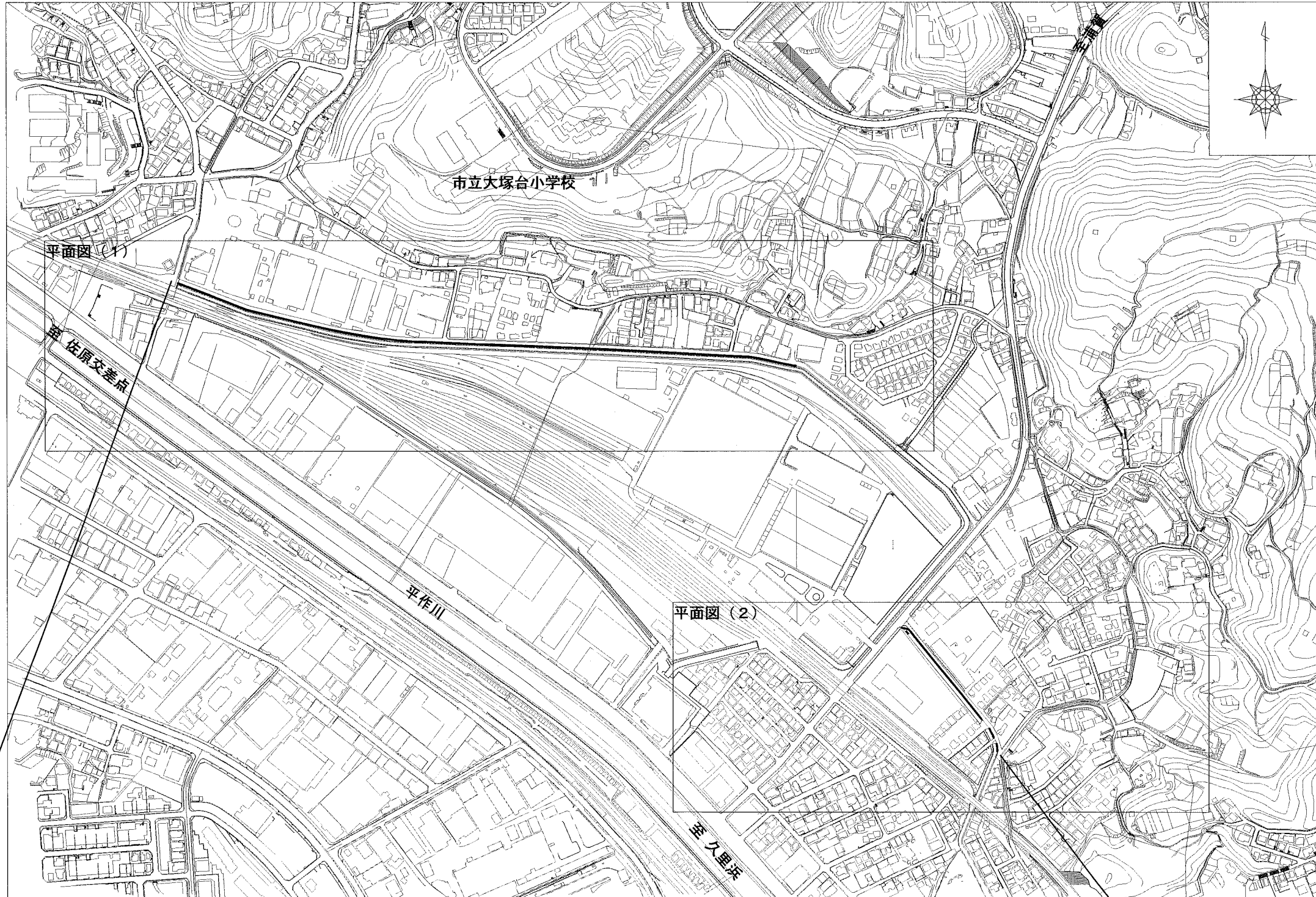


位置図 S=1/5,000



施工箇所: 横須賀市池田町4丁目3番地先から舟倉2丁目5番地先まで

横須賀市上下水道局

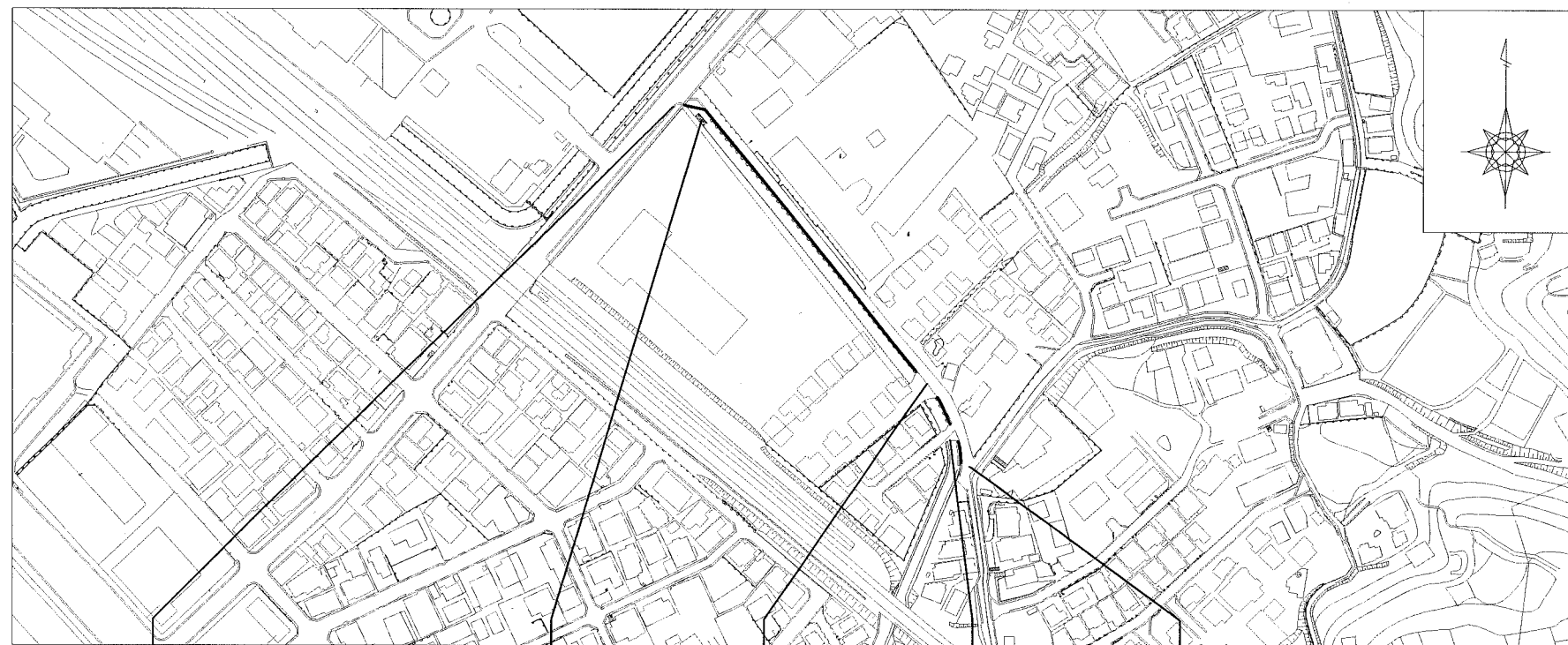
図名	16工区池田排水区立入り防止柵更新工事			
種別	位置図			
縮尺	1/5,000	図番	面号	1 / 4
製年	平成30年8月 日			
課長	係長	担当者	設計者	

平面図(1) S=1/2,500



工事延長 L=473.0m 立入り防止柵A(H1800) L=463.0m 両開門扉 N=5基

平面図(2) S=1/2,500



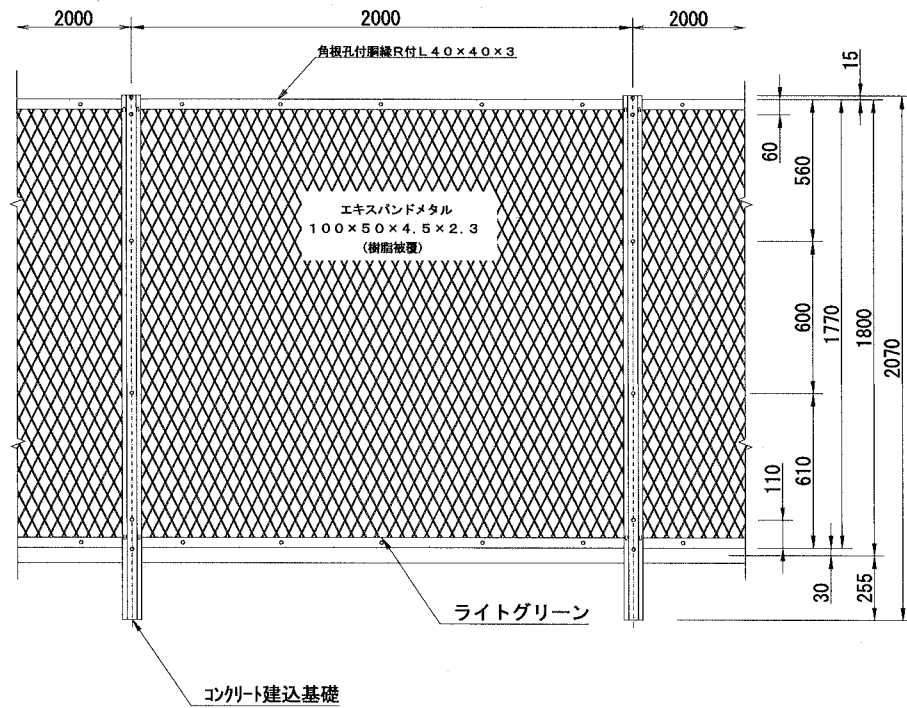
L=6.4m 片開門扉 N=1基 L=118.0m L=21.0m L=12.0m
 工事延長 L=158.4m 立入り防止柵B(H1100) L=157.4m 片開門扉 N=1基

横須賀市上下水道局

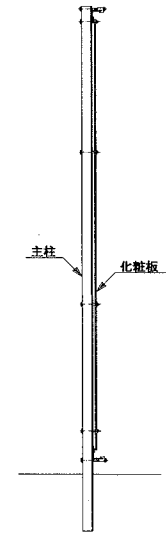
図名	16工区池田排水区立入り防止柵更新工事			
種別	平面図(1)・平面図(2)			
縮尺	図示	図番	面号	2 / 4
製年	平成30年8月 日			
課長	係長	担当者	設計者	

立入り防止柵A 構造図 NO-SCALE
(参考図)

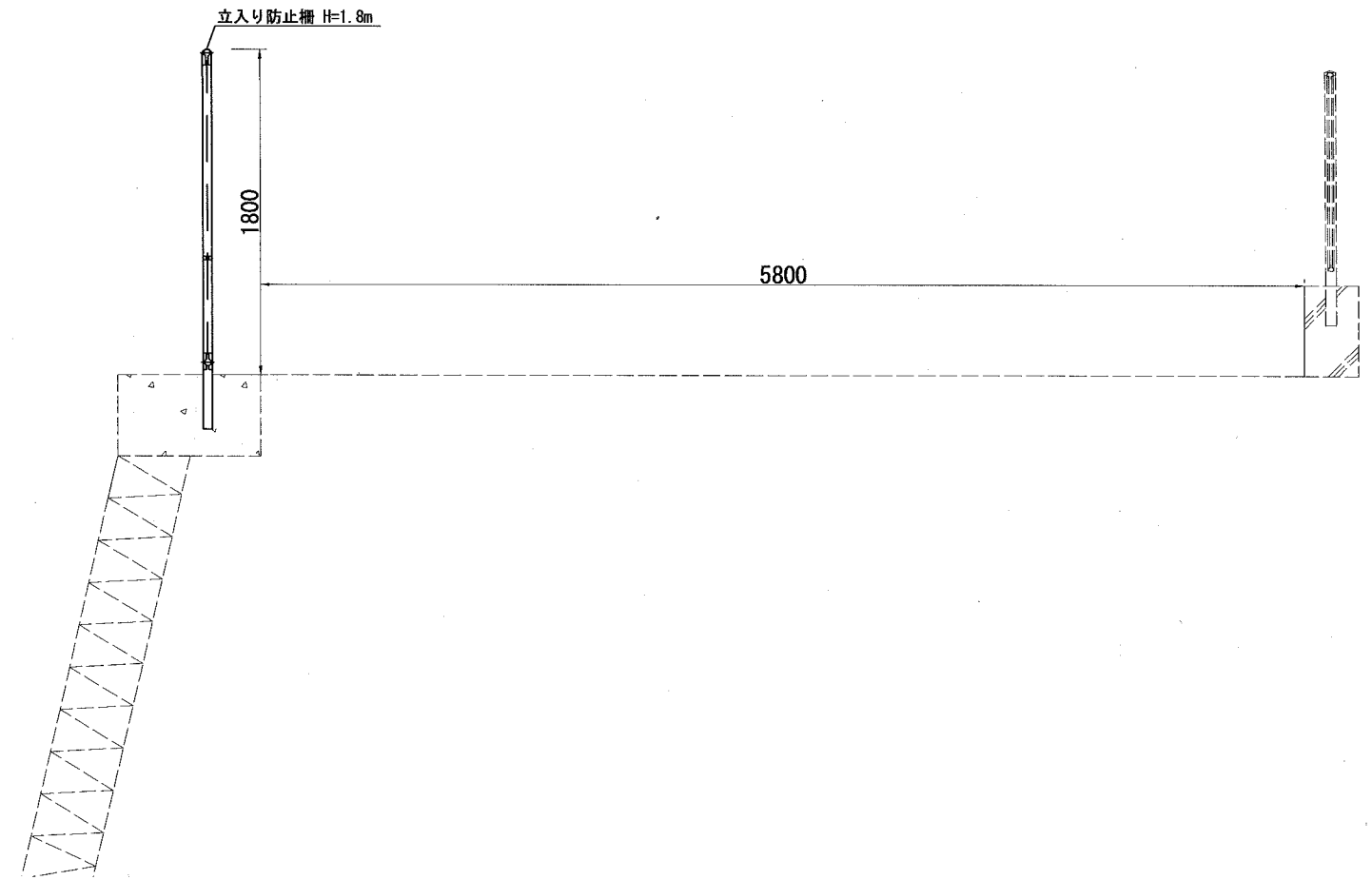
正面図



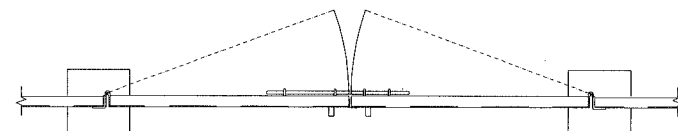
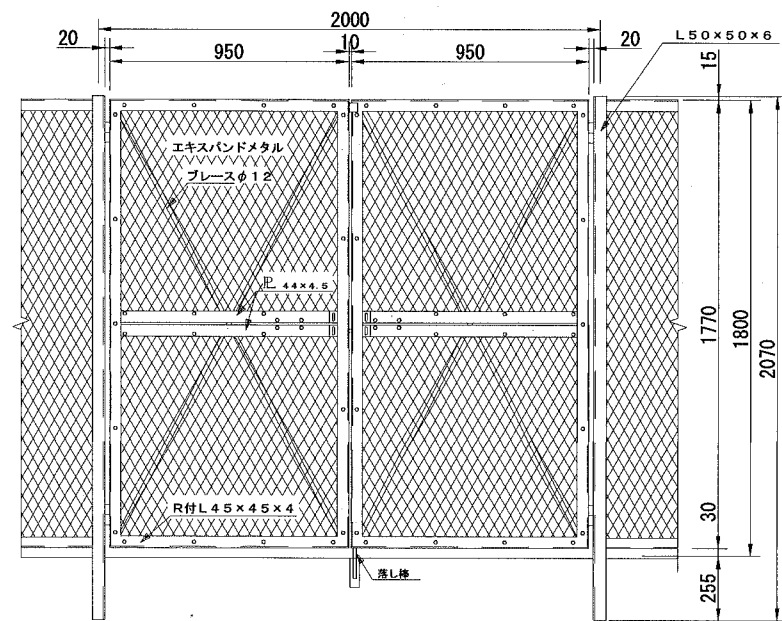
側面図



標準断面図(A) S=1/40



両開門扉 構造図 NO-SCALE
(参考図)



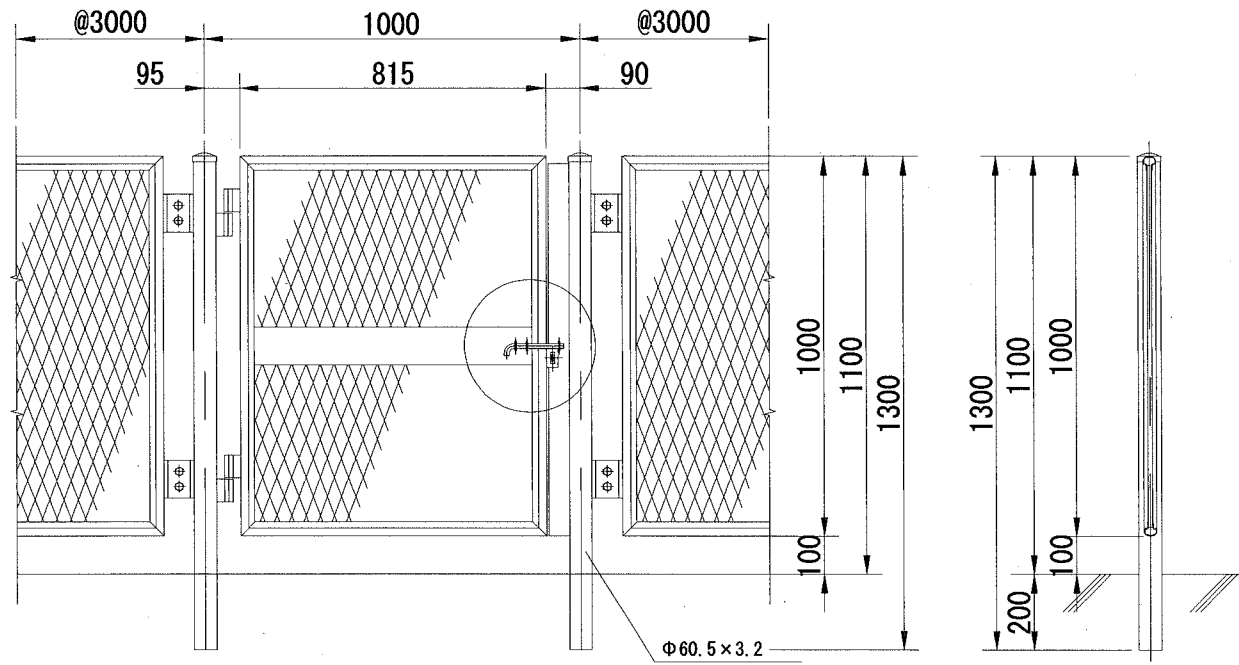
横須賀市上下水道局

図名	16工区池田排水区立入り防止柵更新工事		
種別	構造図・標準断面図(A)		
縮尺	図示	図番	面号
製年	平成30年8月 日		
課長	係長	担当者	設計者

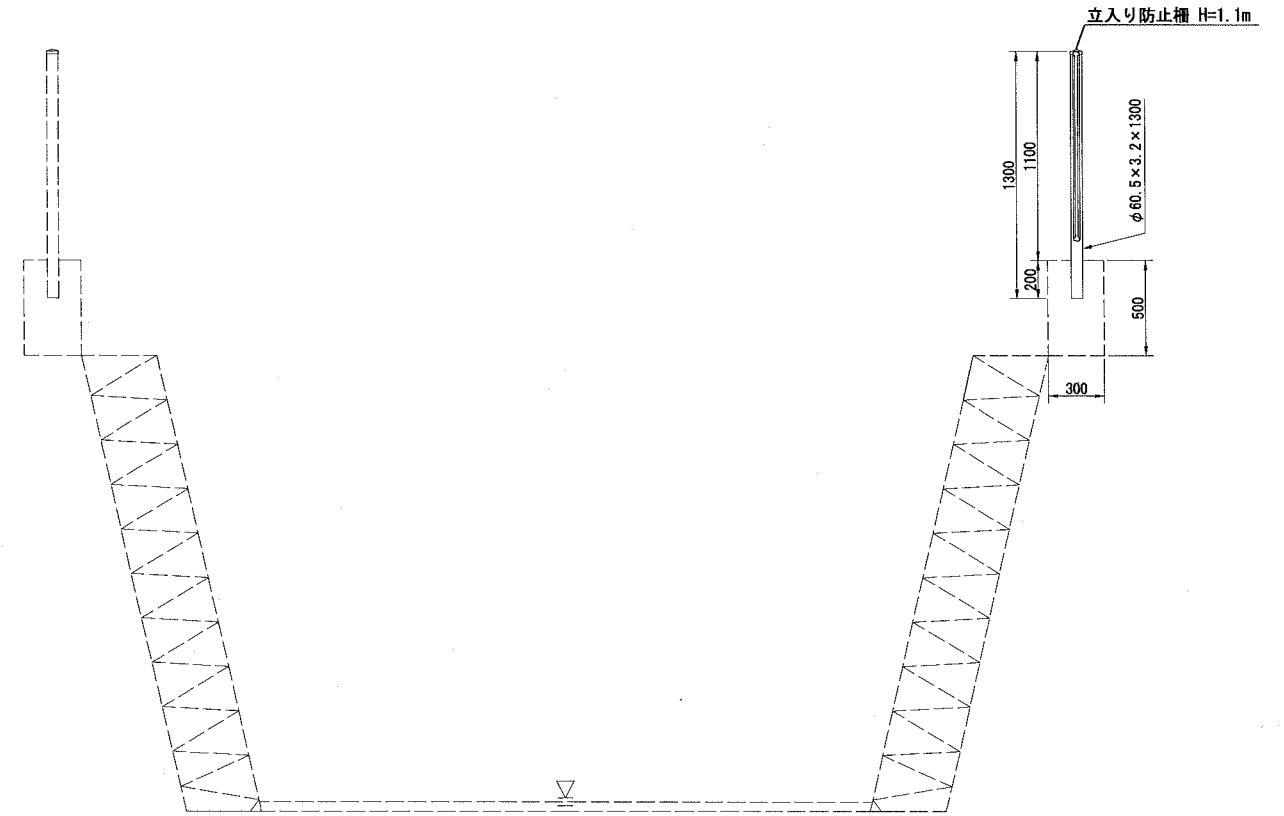
片開き門扉 構造図 NO-SCALE
(参考図)

正面図

側面図



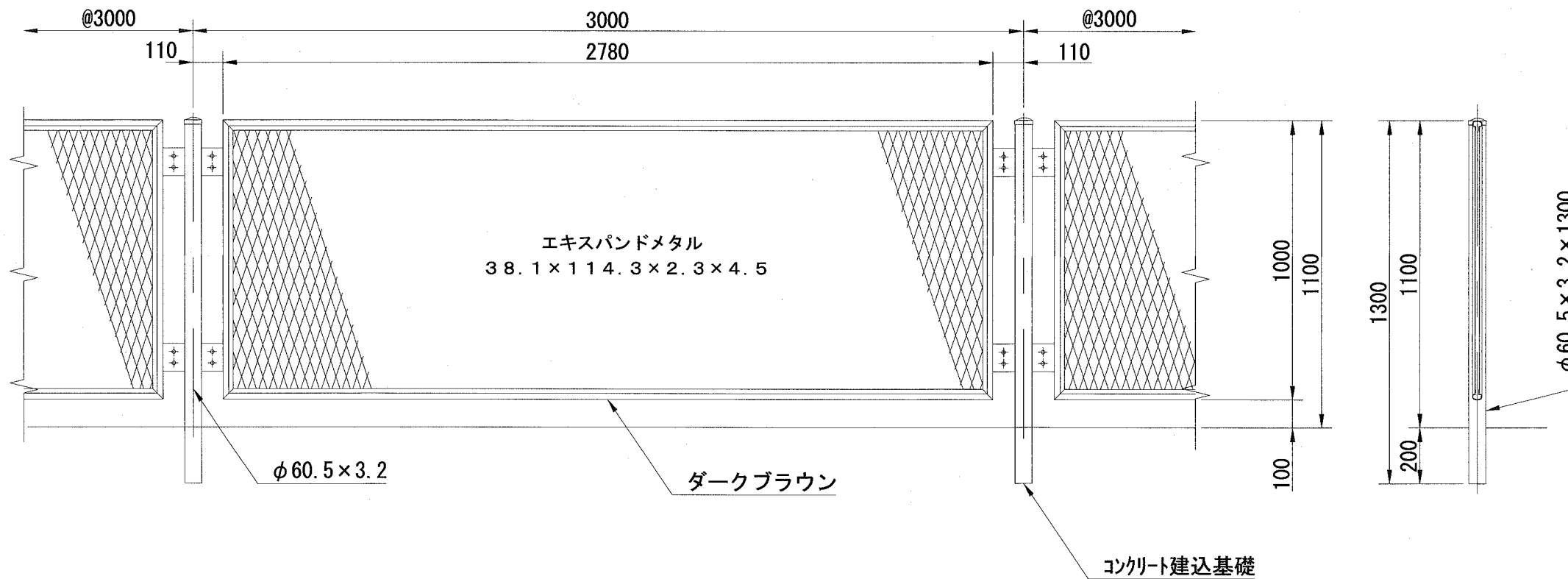
標準断面図(B) S=1/40



立入り防止柵B 構造図 NO-SCALE
(参考図)

正面図

側面図



横須賀市上下水道局

図名	16工区池田排水区立入り防止柵更新工事			
種別	構造図・標準断面図(B)			
縮尺	図示	図番	面号	4/4
製年	平成30年8月 日			
課長	係長	担当者	設計者	