



工事場所  
市立根岸小学校  
横須賀市大津町5丁目5番1号

根岸小学校

新大津駅

案内図

- 工事内容
1. 体育館屋根改修（大屋根、下屋根）
  2. 建具、柱型廻り等シーリング改修
  3. その他
    - ・鉄部塗装（耐震アース）
    - ・バスケットゴール落下防止措置
    - ・掃除用具掛け移設

体育館屋根改修仕様

屋根改修

- ・既存撤去  
大屋根：7桁製積置き屋根撤去（7桁製積置き、吊子等共）  
下屋根：か-鉄板瓦棒置き屋根撤去（雨押え、吊子、7桁製積置き、母屋、野地板等共）
- ・新設  
大屋根：積置き屋根  
か-7桁製積置き、6以上、8桁製積置き4、0裏張り、吊子等共  
役物一式（軒先、カマ等）か-7桁製積置き、6以上  
改質7桁製積置き（7桁製積置き）1、0  
下屋根：瓦棒置き屋根  
か-7桁製積置き、6以上、8桁製積置き4、0裏張り、吊子等共  
役物一式（軒先、カマ、唐草、水切り等）か-7桁製積置き、6以上  
改質7桁製積置き（7桁製積置き）1、0  
野地板（木毛ワタ板）=25

軒樋・堅樋改修

- ・既存撤去（大屋根、下屋根）  
軒とい撤去（支持金物、落し口共）  
堅とい撤去（支持金物共）、養生管撤去H1800（4か所）
- ・新設（大屋根、下屋根）  
軒とい：塩ビ製、か-前高型、底面巾200  
垂鉛めっきアア付き支持金物φ450以下  
（北面：枯葉よけ新設）  
堅とい：か-VP管φ100、75、支持金物（SUS）φ1200以下  
這とい：か-VP管φ100 振止め共

鉄骨改修

- ・下屋根母屋新設
- ・下屋根礎受け金物新設

体育館屋根改修仕様

既存鉄部塗装（下屋根）

- ・既存鉄部（柱、梁、桁、椽）  
耐候性塗料塗り（DP）種別：B種  
下地調整：RB種、上塗り：鋼構造物用耐候性塗料（1級）
- ・新規鉄部（母屋、礎受け金物、各固定ビス）  
耐候性塗料塗り（DP）種別：A種  
下地調整：RA種、上塗り：鋼構造物用耐候性塗料（1級）
- ・現場溶接部及び組立て中の下塗り損傷部  
上塗り：鋼構造物用耐候性塗料（1級）

その他

- ・内装改修（サッシ等部有孔ハコ張替え）
- ・基礎補強：1か所
- ・既存鉄部補修：8か所
- ・物置移設、復旧・再取付（2か所）
- ・空気管試験：施工前および施工後にそれぞれ監督員立会いのもと空気管試験を実施し、試験成績表を提出すること。

建具、柱型廻り等シーリング改修仕様

シーリング再充填工法

種類：MS-2

鉄部塗装（耐震アース）仕様

既存鉄部

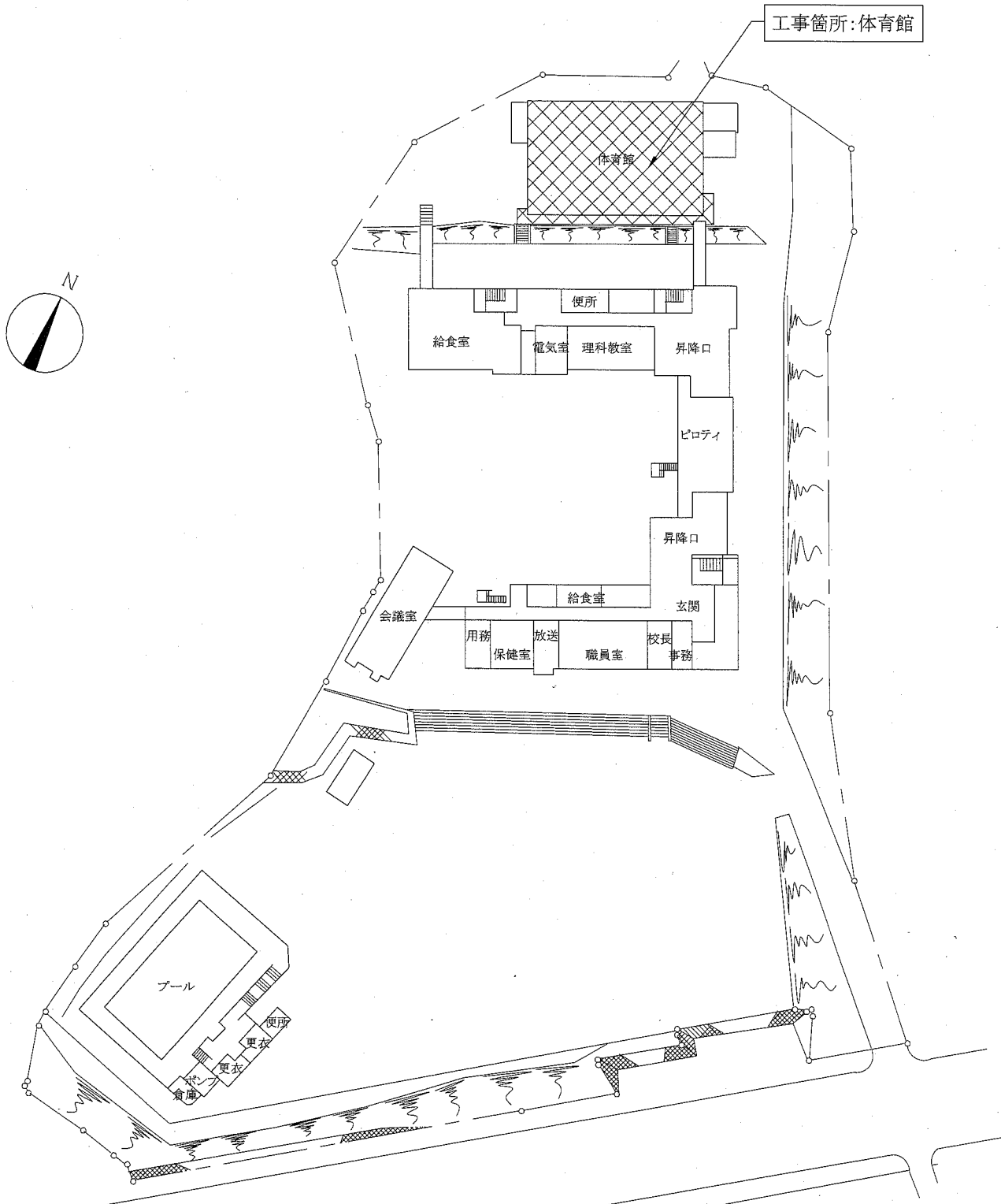
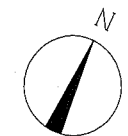
- ・耐候性塗料塗り（DP）種別：B種  
下地調整：RB種、上塗り：鋼構造物用耐候性塗料（1級）

バスケットゴール落下防止措置仕様

ワイヤ（SUS12mm）：SUS304 7\*19（ワイヤ-ケーブル共）  
2台（既存桁梁を利用し、取付位置は監督員との協議による。）

掃除用具掛け仕様

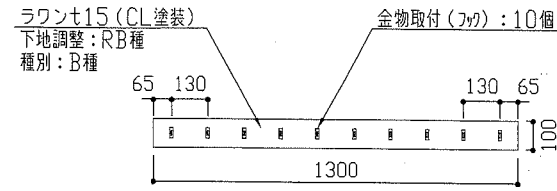
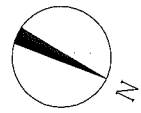
ラワン15 W1300\*H100、取付金物（フック）：10個  
カマカ塗り（CL）（下地調整：RB種、種別：B種）、撤去部補修共



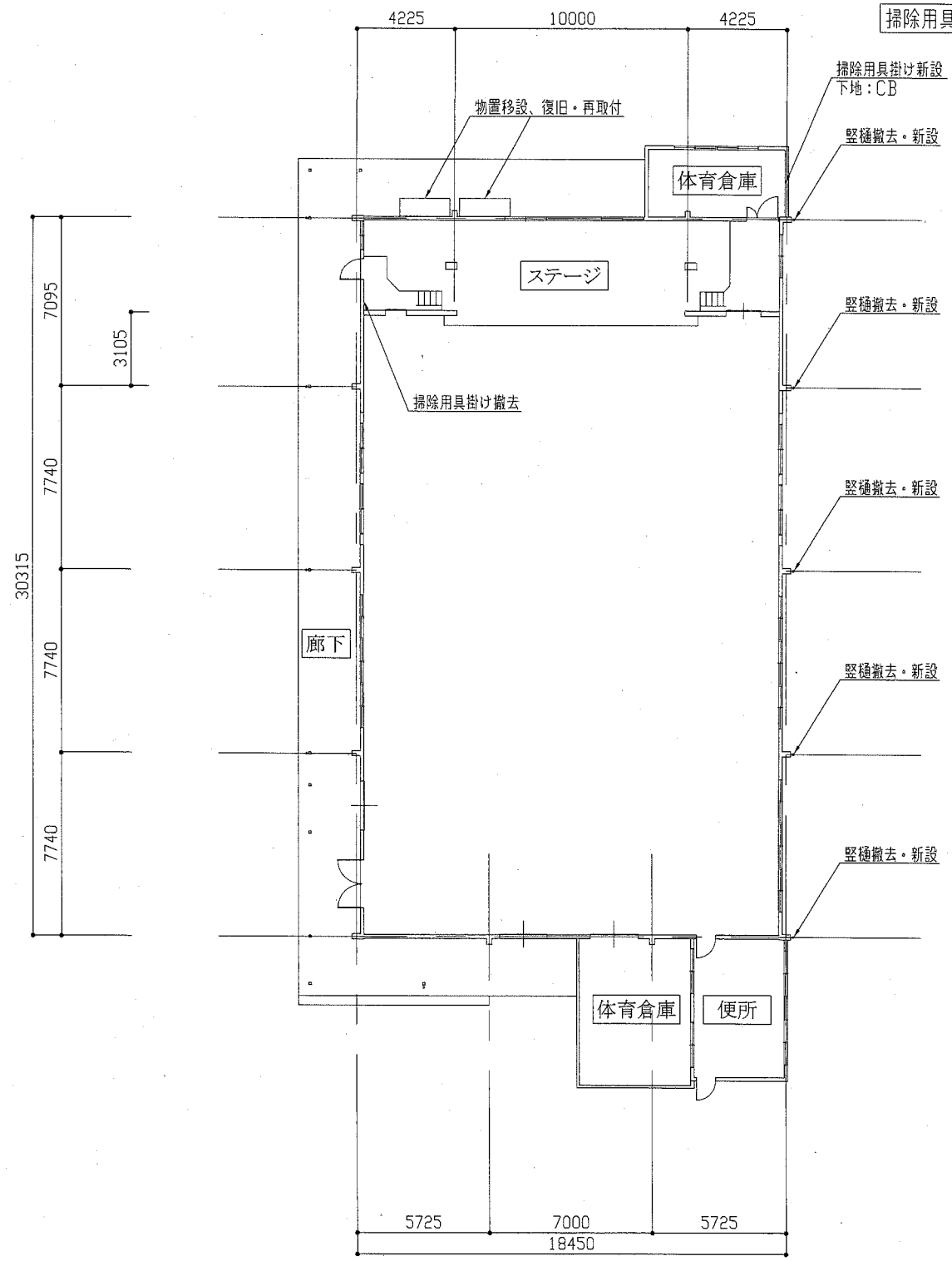
工事箇所：体育館

配置図・1階平面図 1/800

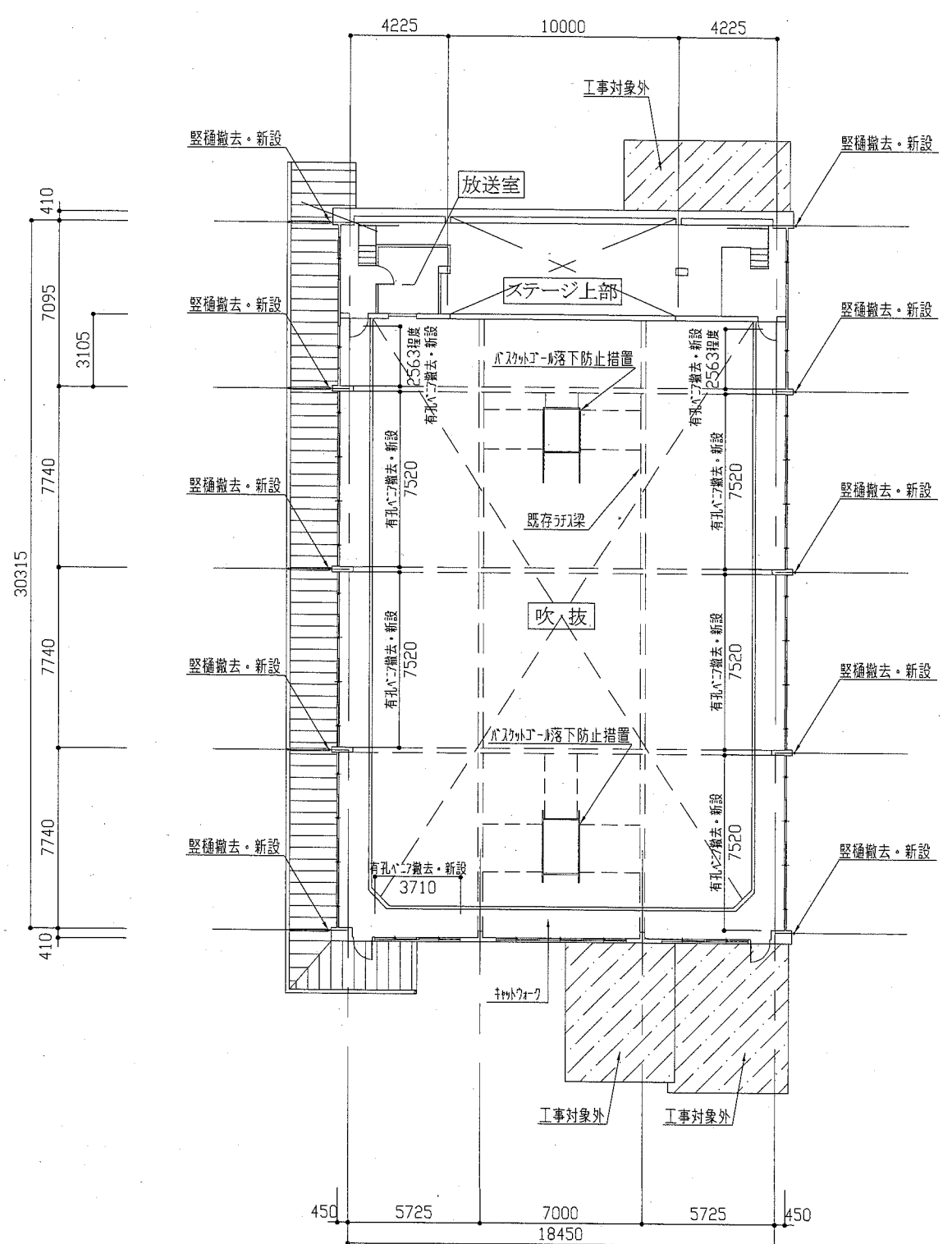
工事名	市立根岸小学校体育館屋根改修工事		設計者資格 氏名	級建築士登録第 号		課長	主査等	担当者	横須賀市 都市部 建築課
図面名称	案内図・配置図	図番	1/6	縮尺	1/800	作図	平成 30 年 8 月 日		



掃除用具掛け詳細図 1/20



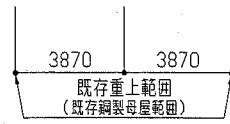
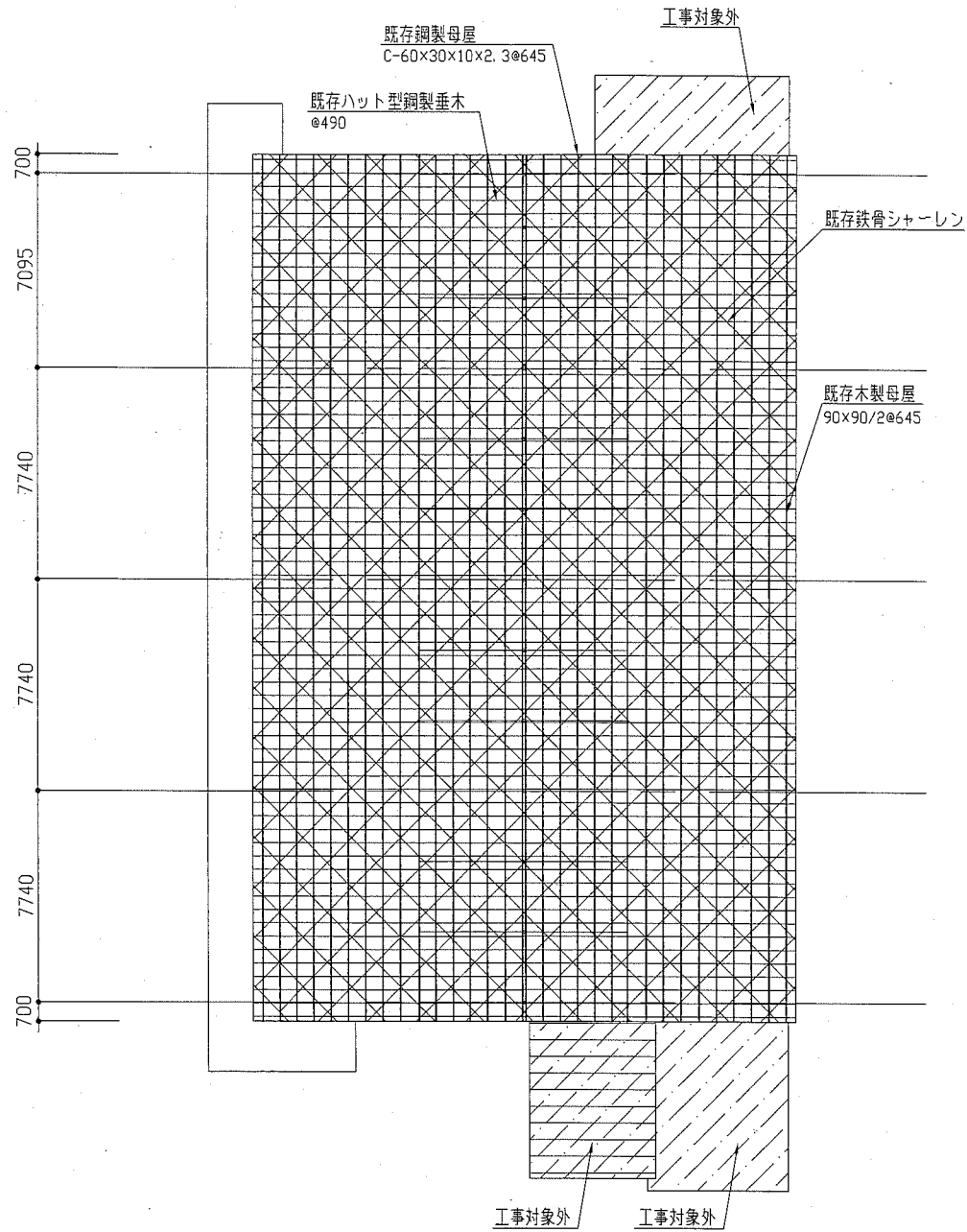
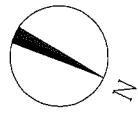
1階平面図 1/200



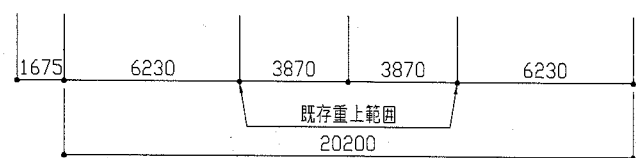
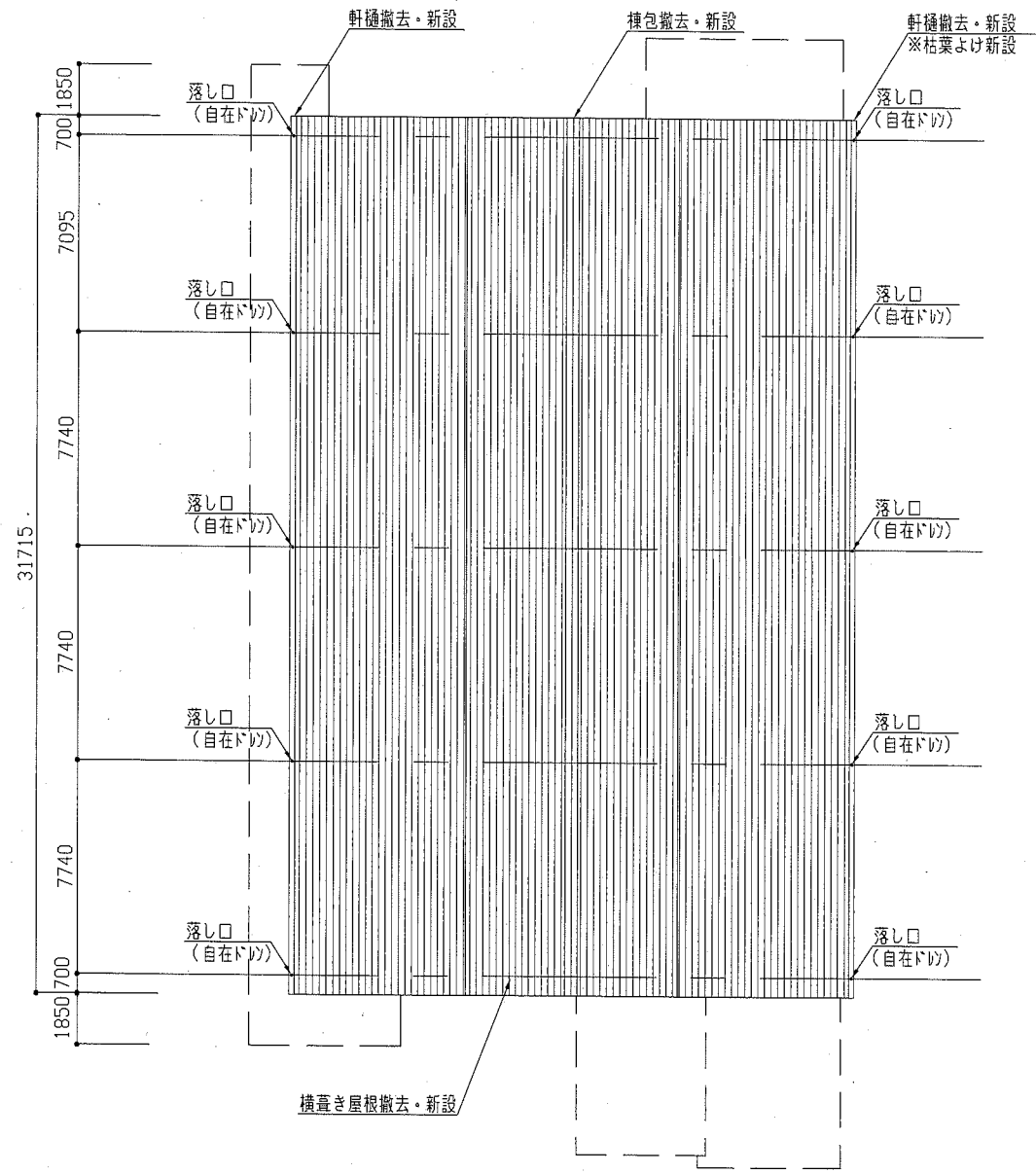
2階平面図 1/200

※ 工事対象の下屋については、下屋平面図・小屋伏図・屋根伏図・長手方向軸組図参照

工事名	市立根岸小学校体育館屋根改修工事			設計者資格 氏名	級建築士登録第 号			課長	主査等	担当者	横須賀市 都市部 建築課
図面名称	平面図	図番	2/6	縮尺	1/20, 1/200	作図	平成 30 年 8 月 日				



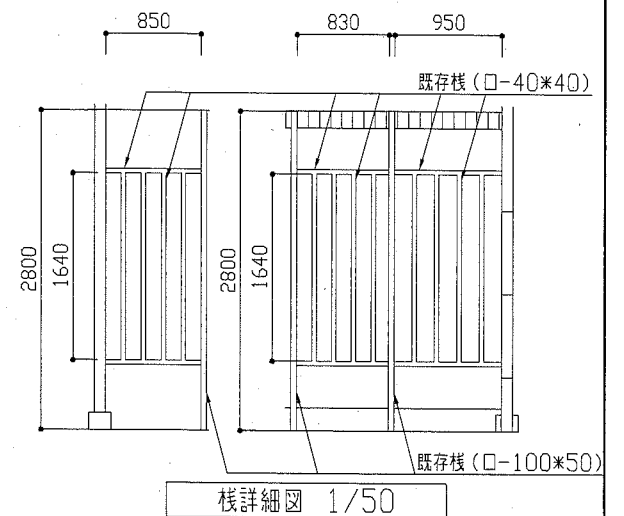
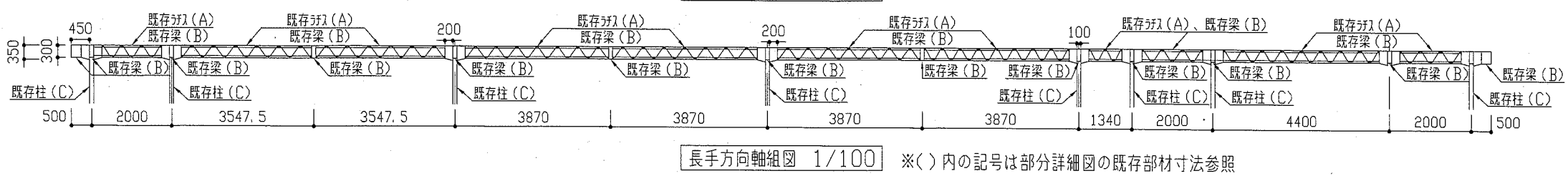
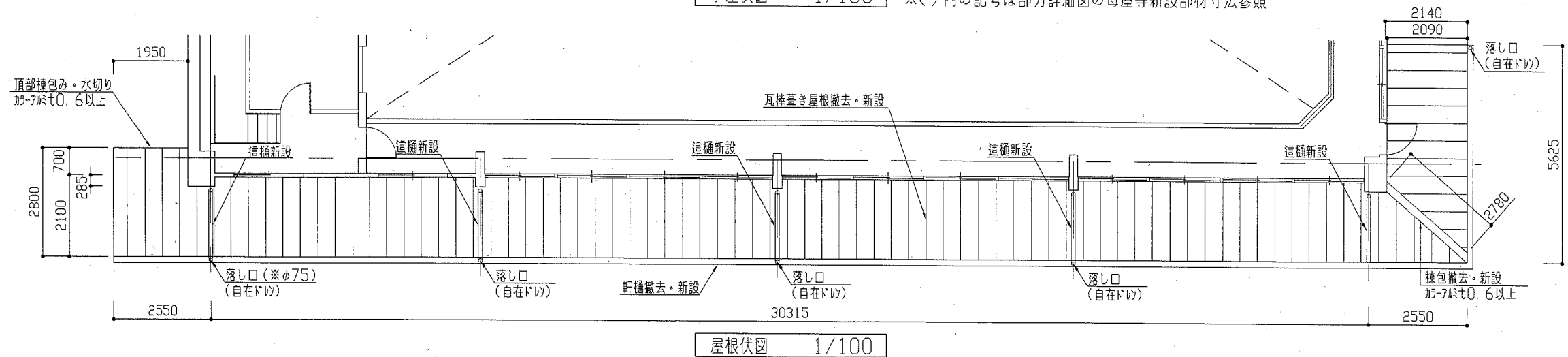
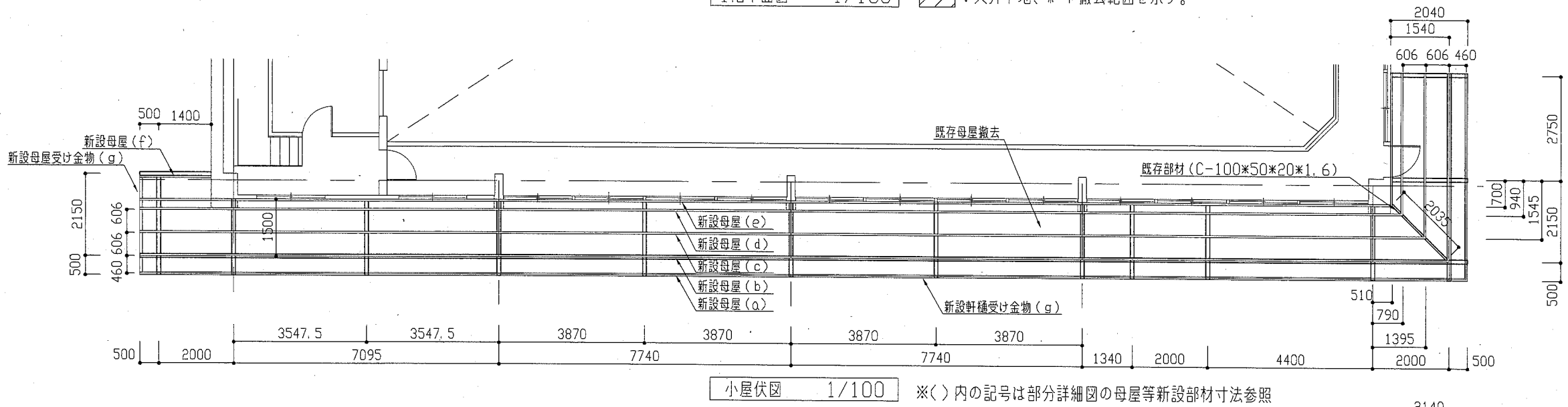
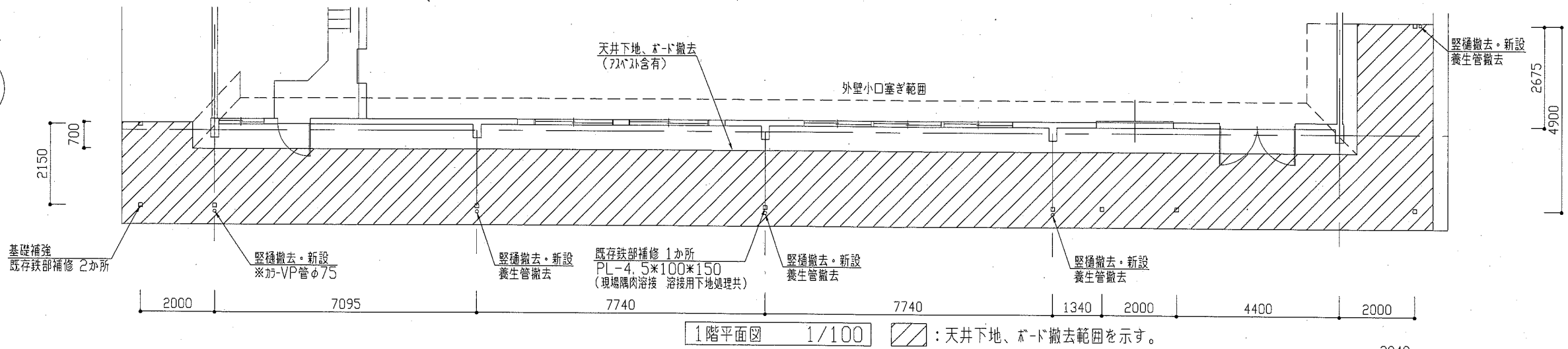
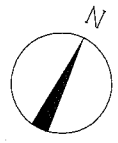
小屋伏図 1/200



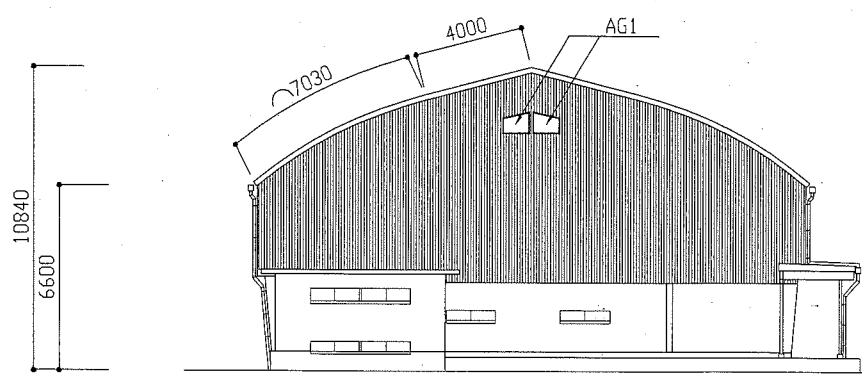
屋根伏図 1/200

※ 工事対象の下屋については、下屋平面図・小屋伏図・屋根伏図・長手方向軸組図参照

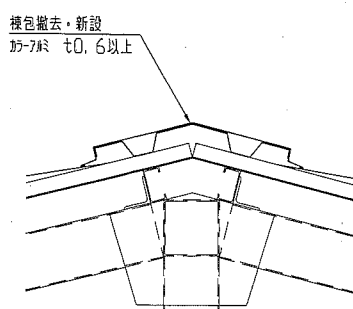
工事名	市立根岸小学校体育館屋根改修工事			設計者資格 氏名	級建築士登録第 号			課長	主査等	担当者	横須賀市 都市部 建築課
図面名称	小屋伏図・屋根伏図	図番	3/6	縮尺	1/200	作図	平成 30 年 8 月 日				



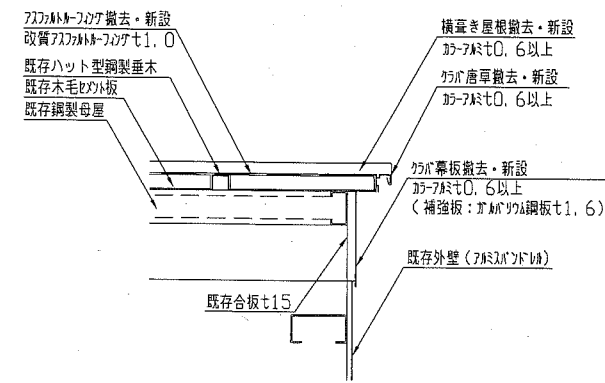
工事名	市立根岸小学校体育館屋根改修工事			設計者資格 氏名	級建築士登録第 号		課長	主査等	担当者	横須賀市 都市部 建築課
図面名称	下屋平面図・小屋伏図・屋根伏図・長手方向軸組図	図番	4/6	縮尺	1/50、1/100	作図	平成 30 年 8 月 日			



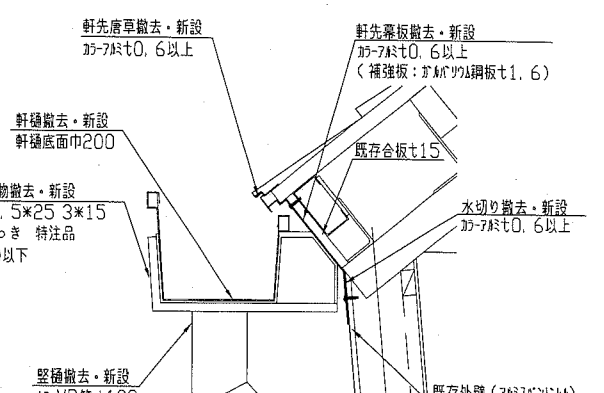
西立面図 1/200



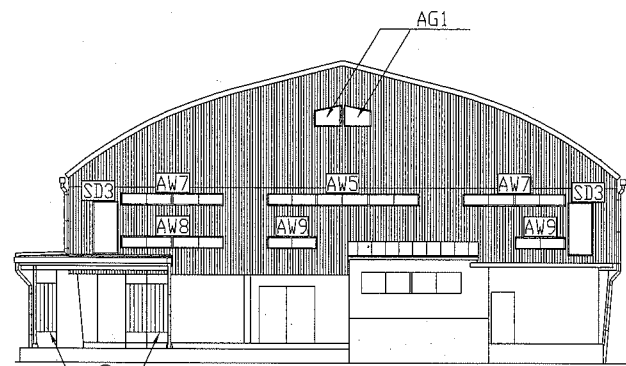
大屋根棟詳細図 1/10



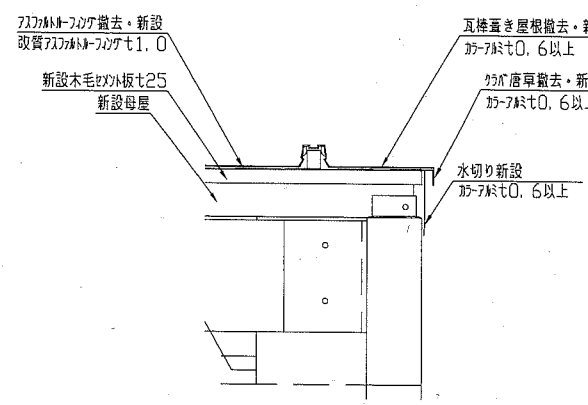
大屋根桁下詳細図 1/10



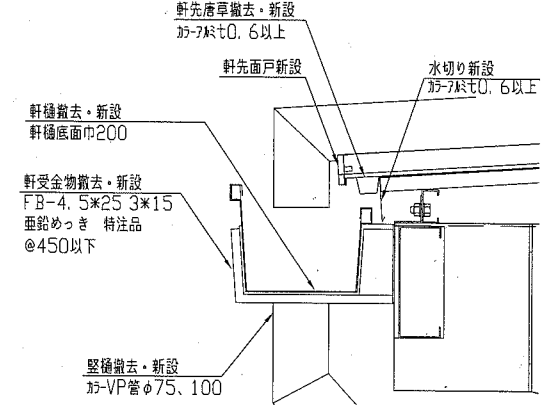
大屋根軒先詳細図 1/10



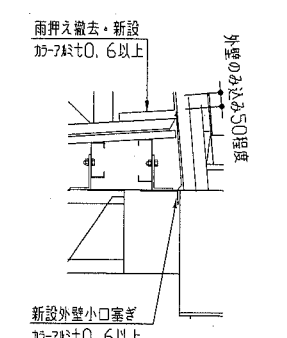
東立面図 1/200



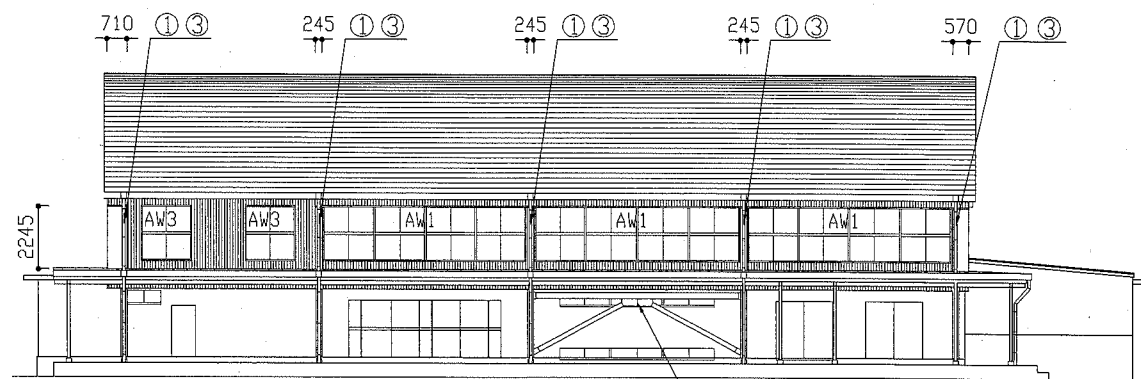
下屋根桁下詳細図 1/10



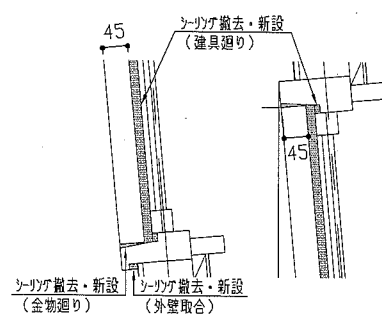
下屋根軒先詳細図 1/10



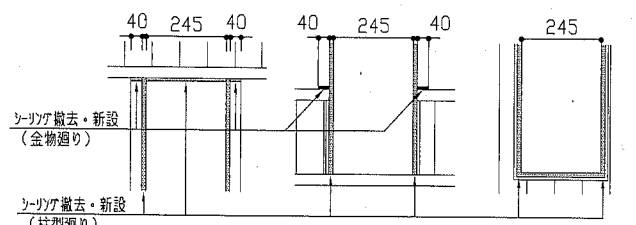
雨押え等詳細図 1/20



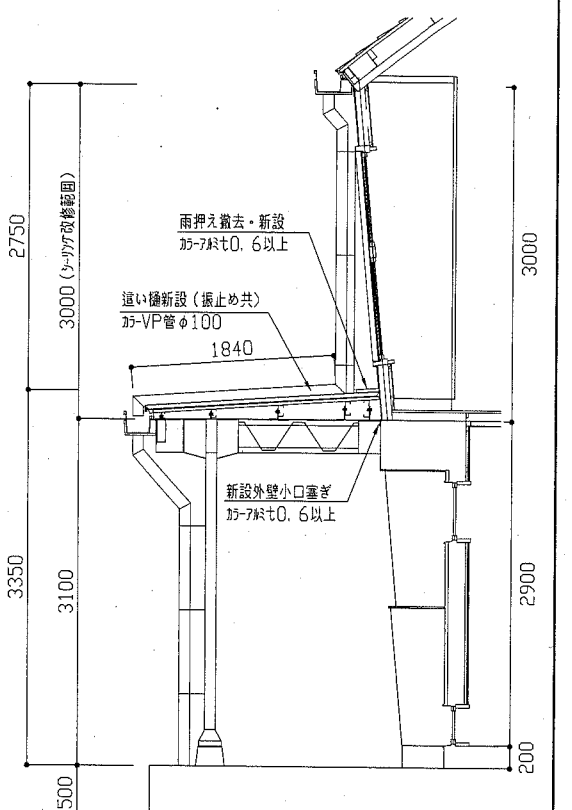
南立面図 1/200



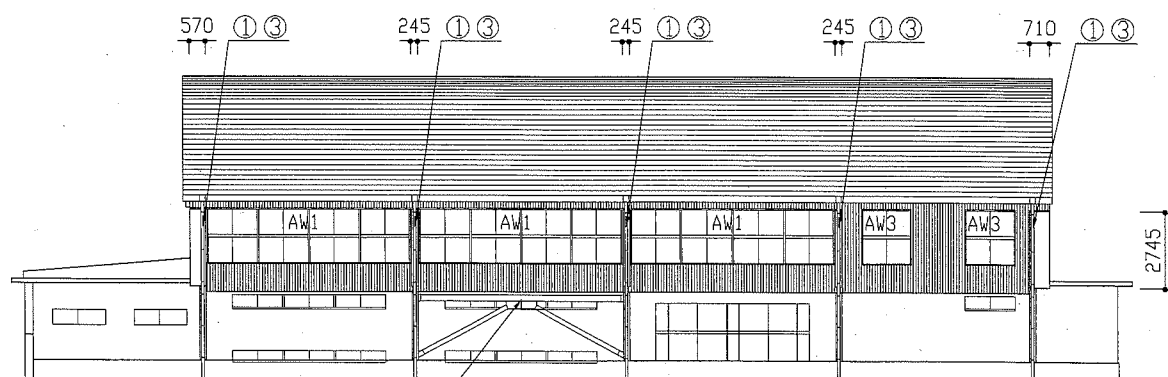
建具廻り詳細図 1/10



柱型廻り詳細図 1/20



矩計図 1/50

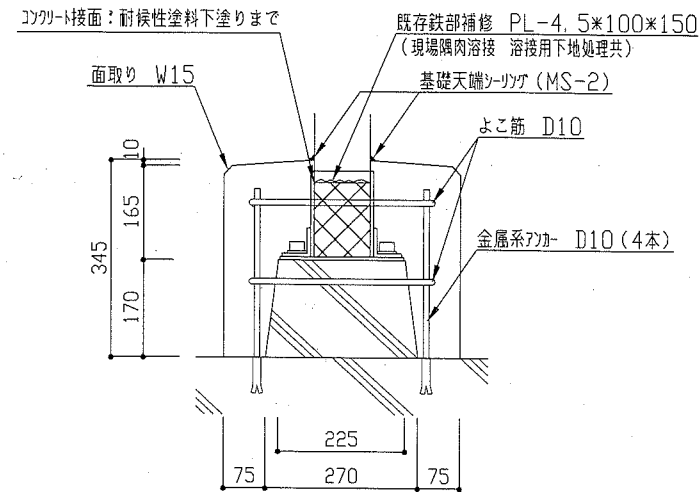
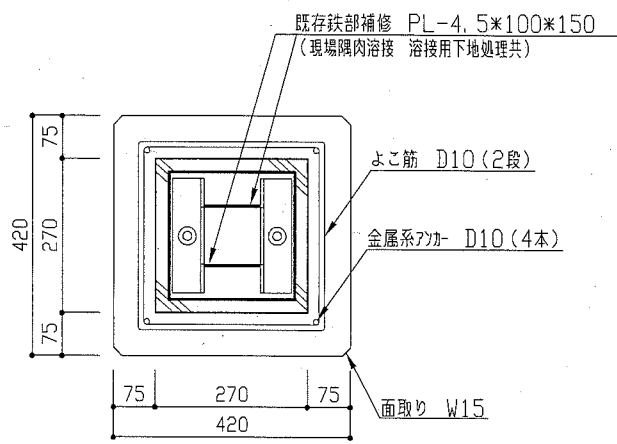


北立面図 1/200

立面図 記号一覧	
記号	内容
①	柱型廻りソーラゲ改修 MS-2
②	鉄部塗装(耐震ブレース) ※部分詳細図参照
③	堅礎 撤去・新設
④	既存鉄部塗装(部材等の寸法は棟詳細図参照) 既存鉄部補修(現場隣肉溶接 溶接用下地処理共) PL-4.5*38*80 : 2か所 L-40*40*3 : 3か所

建具寸法			
記号	建具廻りソーラゲ寸法	外壁取合ソーラゲ寸法	数量
AG-1	900, 700, 920, 500	980, 790, 570	4
AW-1	7340*2, 1900*2	7420	6
AW-3	1740*2, 1900*2	1820, 1980, 1980	4
AW-5	5450*2, 360*2	5530, 440, 440	1
AW-7	3630*2, 360*2	3710, 440, 440	2
AW-8	3630*2, 360*2	3710, 440, 440	1
AW-9	1740*2, 360*2	1820, 440, 440	2
SD-3	830*2, 1820*2	910, 1900, 1900	2

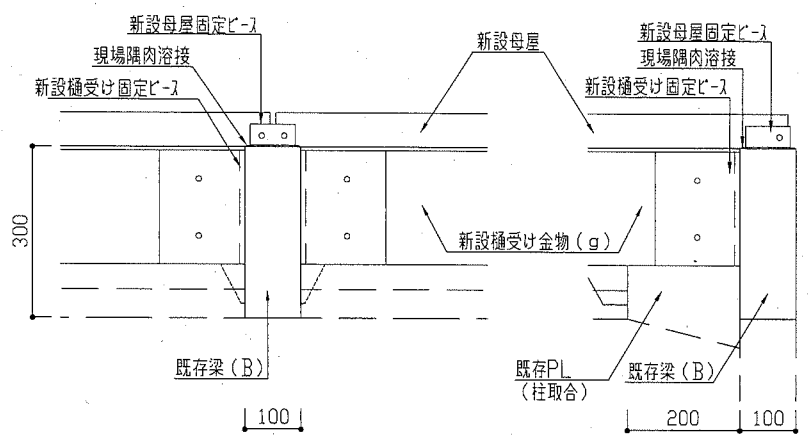
工事名	市立根岸小学校体育館屋根改修工事			設計者資格氏名	級建築士登録第 号			課長	主査等	担当者
図面名称	立面図・詳細図	図番	5/6	縮尺	1/10, 1/20, 1/50, 1/200	作図	平成 30 年 8 月 日			
横須賀市 都市部 建築課										



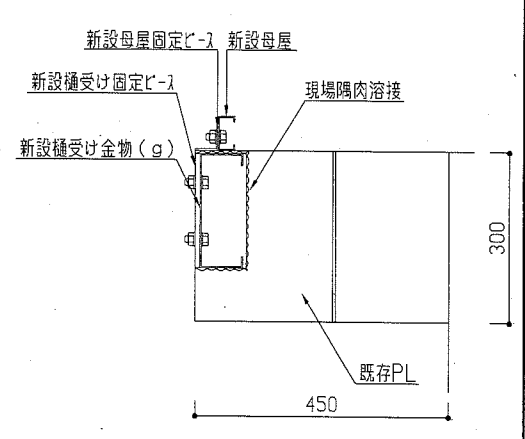
コンクリート：呼び強度21N/mm<sup>2</sup> (スランプ18cm)  
 鉄筋：異形鉄筋 D10 SD295A(重ね継手150mm以上)  
 マルメ：金属系マルメ(異形鉄筋 D10 SD295A)

基礎補強詳細図 1/10

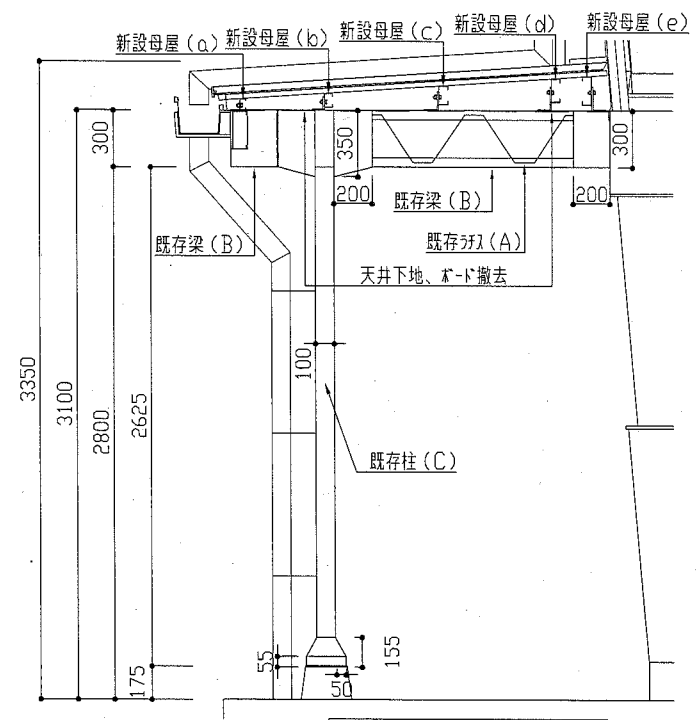
☒：鉄部補修箇所を示す。



下屋根母屋、樋受け金物正面図 1/10



下屋根母屋、樋受け金物側面図 1/10



下屋根矩計図 1/30

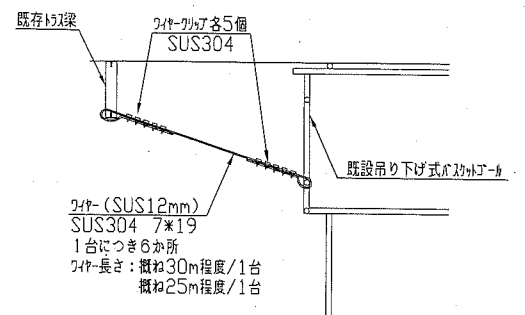
記号	部位	部材寸法
A	桁	2φ-13
B	梁	2C-100*50*20*1.6
C	柱	2C-100*50*20*2.3

※ 梁1m当たり、桁長さ1.5m(片面)

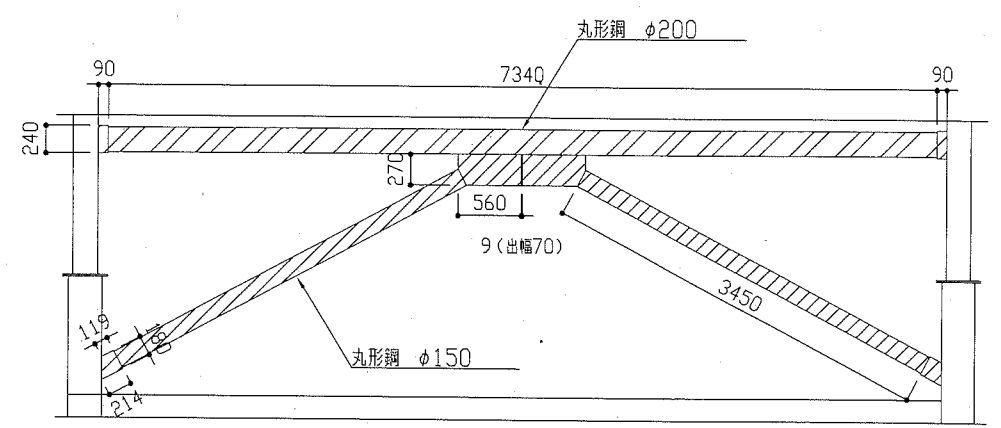
記号	母屋	母屋固定ビス	ボルト
a	C-60*30*10*2.3	L-50*50*3	M12
b	C-75*45*15*2.3	L-65*65*6	M12
c	C-100*50*20*2.3	L-100*75*7	M12
d	C-125*50*20*2.3	L-125*75*7	M12
e	C-150*50*20*2.3	L-125*75*7	M12
f	C-200*75*20*3.2	L-150*90*9	M12

記号	樋受け金物 (西面母屋受け金物を含む。)	樋受け固定ビス (西面母屋受け固定ビスを含む。)	ボルト
g	C-200*75*20*3.2	L-150*90*9	M12

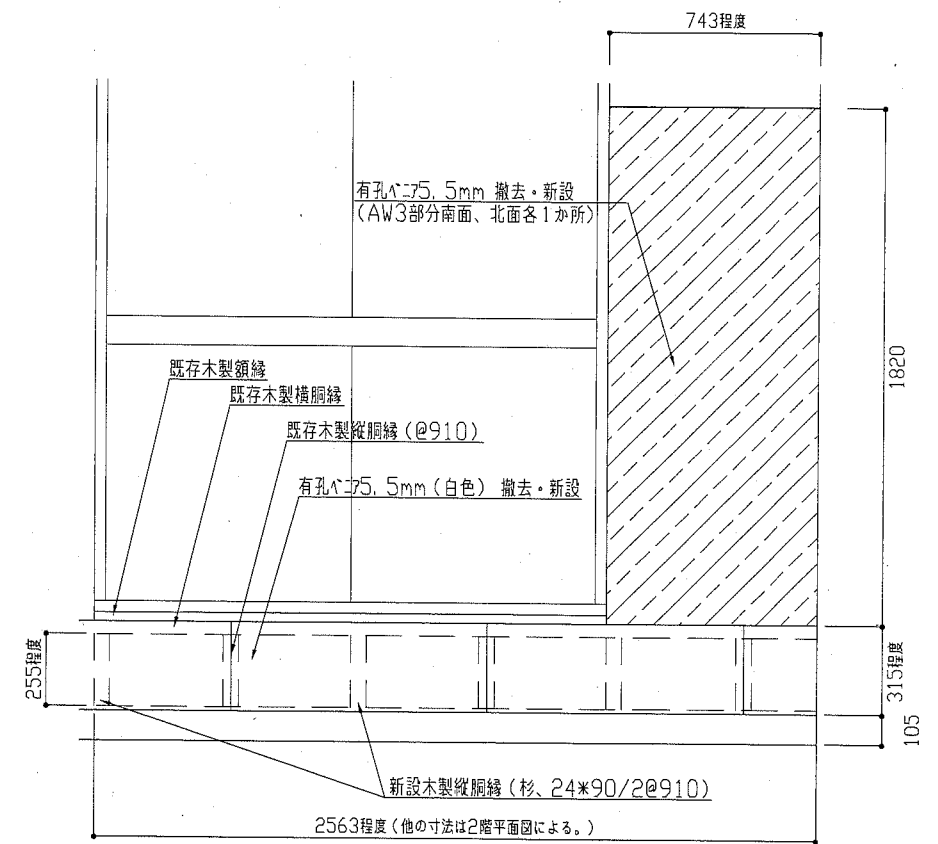
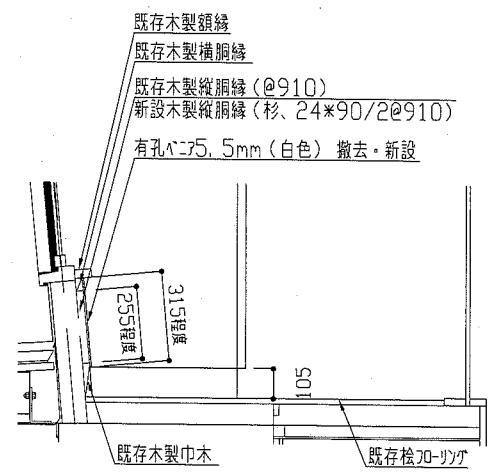


バスケットネット落下防止措置参考図



鉄部塗装詳細図 1/50

☒：耐候性塗料塗り(DP)範囲を示す。



内装補修詳細図 1/20

工事名	市立根岸小学校体育館屋根改修工事			設計者資格氏名	級建築士登録第 号		課長	主査等	担当者	横須賀市 都市部 建築課
図面名称	部分詳細図	図番	6/6	縮尺	1/10、1/20、1/30、1/50	作図	平成30年8月 日			