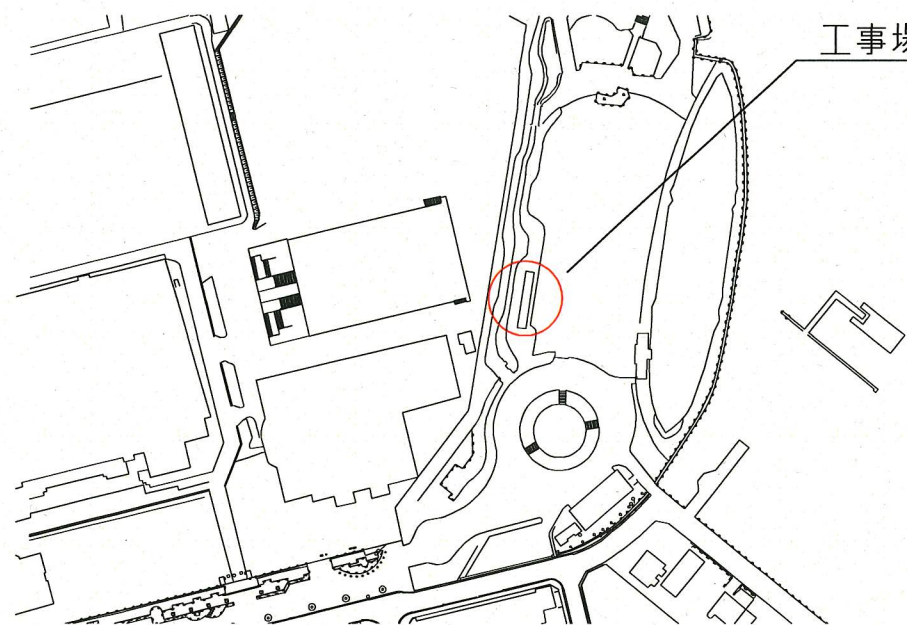


案内図



工事場所：横須賀市稲岡町82番地

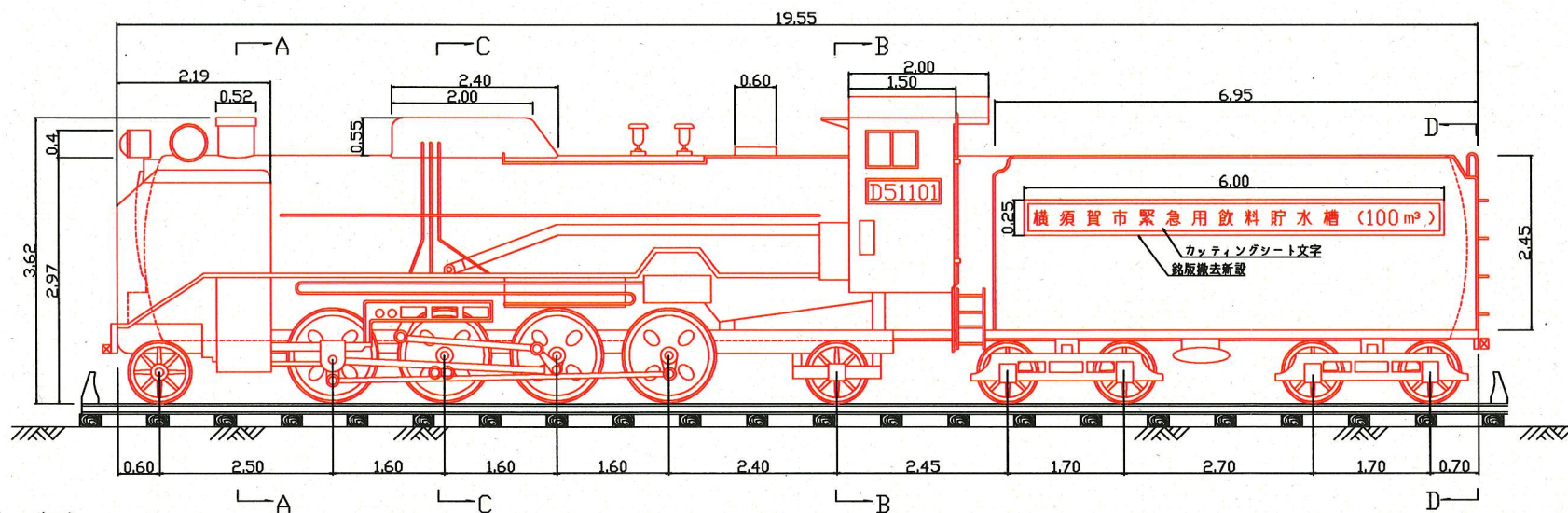
S=1/NOH

| | |
|-------------------|----------------------|
| 設計図 | 1/1枚 |
| 工事名 | 三笠公園内非常用貯水装置外面塗装改修工事 |
| 工事場所 | 横須賀市稲岡町82番地 |
| 図面名称 | 案内図、側面図、断面図 |
| 図面番号 | 中央 5 B-2 |
| 施工業者 | |
| 平成30年(2018年)7月 | |
| 課長 | 係長等 |
| 設計 | 監督 |
| 検査員 | |
| 横須賀市上下水道局技術部水道施設課 | |
| 計画課 | 私道無 |

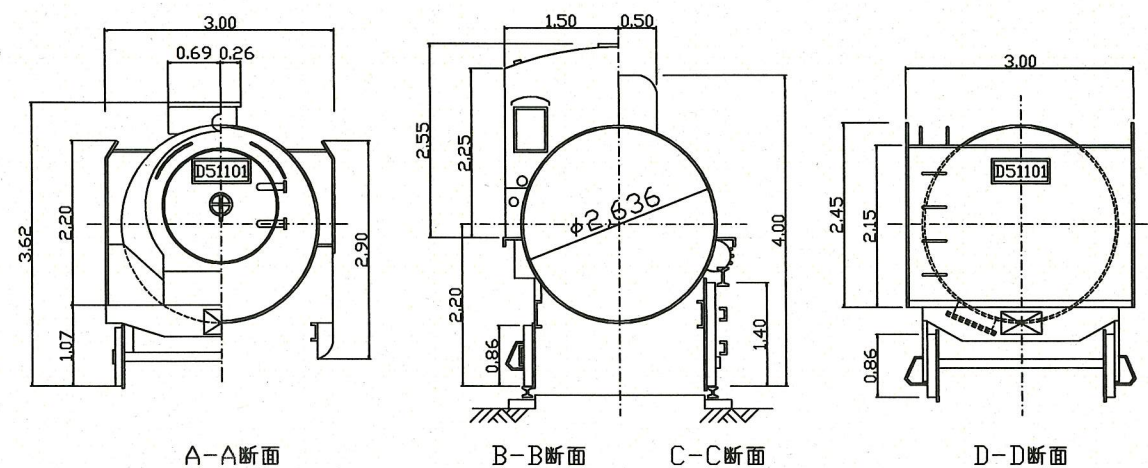
工事概要
非常用貯水装置外面塗装改修工事 426m²

原図用紙サイズ A1
ブロック番号 2110

側面図



断面図



塗装仕様(外面塗装)

| 項目 | 種別 | 標準使用量 |
|----------|---------------|----------|
| 素地調整 | 1種ケレン(ブラスト) | |
| 下塗り(1回目) | 変性エポキシ樹脂下塗り塗料 | 0.24kg/㎡ |
| 下塗り(2回目) | 変性エポキシ樹脂下塗り塗料 | 0.24kg/㎡ |
| 中塗り | ふっ素樹脂塗料(中塗り) | 0.18kg/㎡ |
| 上塗り | ふっ素樹脂塗料(上塗り) | 0.17Kg/㎡ |