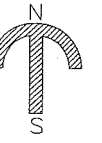
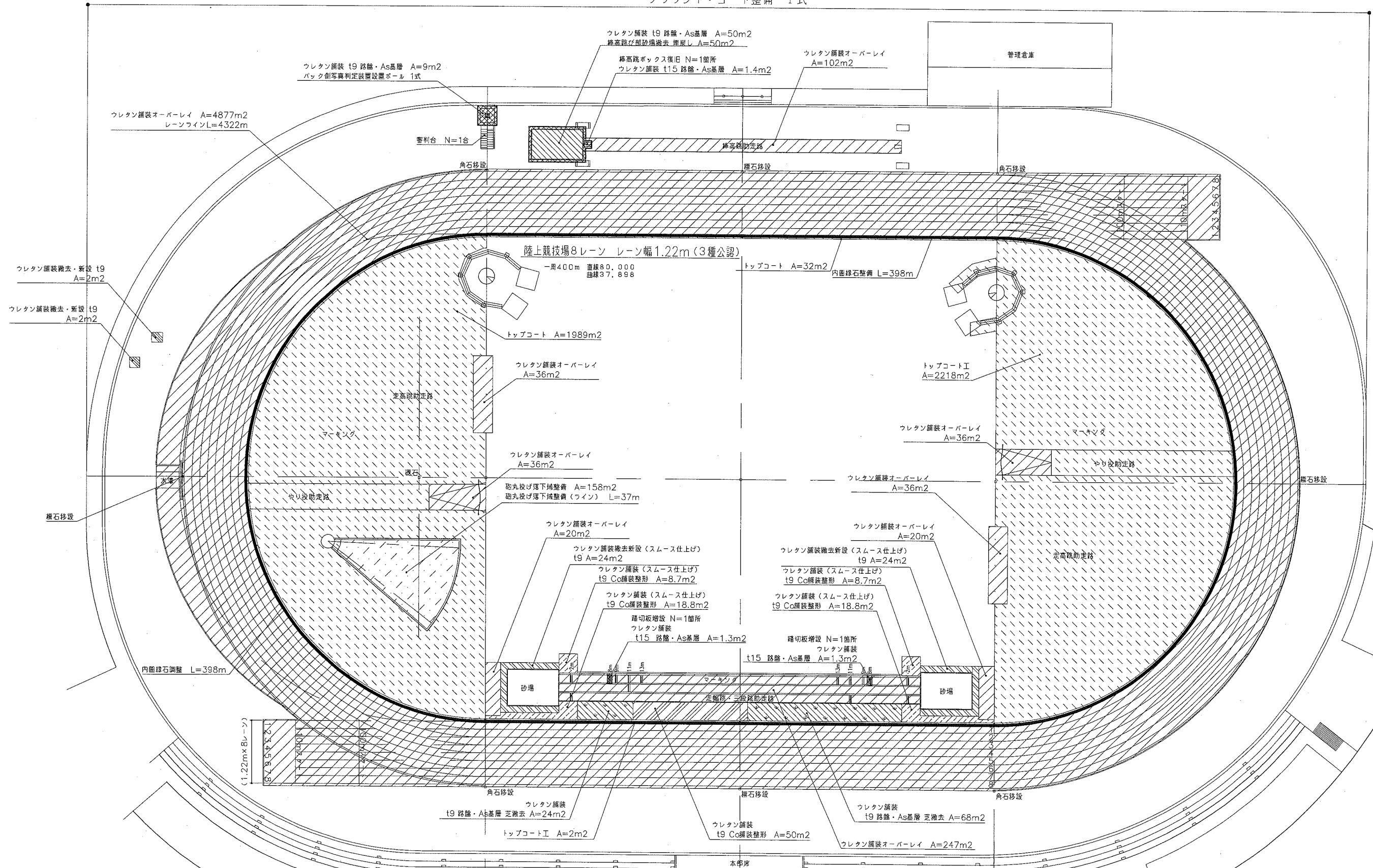
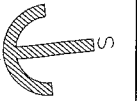


位置図 S=1/2000



# 平面図 S=1/600 u:mm

グラウンド・コート整備 1式



数量表

記号	名称	形状・寸法	数量	単位	備考
[Hatched]	ウレタン舗装オーバーレイ	2mm切厚、3mmオーバーレイ	5,410	m <sup>2</sup>	
[Dotted]	内圍縁石整備		398	m	
[Horizontal Lines]	レーンライン	400m・8レーン、ウレタン1mm(埋込ライン) W50 レーン幅1220	4,322	m	
[Vertical Lines]	マーキング塗装	400m・8レーン、IAAF専用 アクリルウレタン系樹脂塗料	1.0	式	
[Diagonal Lines]	種蒔タイル整備	400m・8レーン、3種公認、SUSタイル	1.0	式	
[Cross-hatched]	角石・縁石移設	アット鋼移設(既設再利用)	8.0	箇所	
[Vertical Dotted]	トップコート工	洗浄工(高圧洗浄)・過熱トップコート	4,241	m <sup>2</sup>	本印席、ライン側 周辺部 種蒔タイル部 種蒔タイルの部
[Horizontal Dotted]	ウレタン舗装	t15 路盤・As基層 (過熱トップコート)	4.0	m <sup>2</sup>	

記号	名称	形状・寸法	数量	単位	備考
[Diagonal Dotted]	路切板増設	(公財)日本陸橋技術協会標準品	2.0	箇所	女子9路 8m
[Vertical Dotted]	ウレタン舗装	t9 路盤・As基層 (過熱トップコート)	59	m <sup>2</sup>	写真判定台部分 バック転写判定装置設置ポール
[Horizontal Dotted]	バック転写判定装置設置ポール		1.0	式	
[Vertical Dotted]	種蒔ボックス復旧	既設再利用	1.0	箇所	
[Diagonal Dotted]	ウレタン舗装	t9 路盤・As基層、芝撤去	92	m <sup>2</sup>	種蒔助走路付近
[Vertical Dotted]	ウレタン舗装	t9 Co舗装整形	50	m <sup>2</sup>	
[Diagonal Dotted]	ウレタン舗装	t9 スムース仕上げ Co舗装整形	55	m <sup>2</sup>	種蒔助走路付近

記号	名称	形状・寸法	数量	単位	備考
[Diagonal Dotted]	ウレタン舗装撤去新設	t9 スムース仕上げ (過熱トップコート)	48	m <sup>2</sup>	種蒔助走路付近
[Vertical Dotted]	ウレタン舗装撤去新設	t9 (過熱トップコート)	4.0	m <sup>2</sup>	アットフェールF
[Diagonal Dotted]	砲丸投げ落下域整備	舗装面かき起こし、養生、締固め	158	m <sup>2</sup>	
[Vertical Dotted]	砲丸投げ落下域整備(ウイ)	フィンテープ撤去・新設 W=50 73224R-入り37	37	m	
[Horizontal Dotted]	審判台	16人乗 既設審判台撤去、新設組立	1.0	台	
[Diagonal Dotted]	種蒔ボックス撤去	砂場撤去、埋戻し(基準面まで)	50	m <sup>2</sup>	

横須賀市環境政策部公園建設課

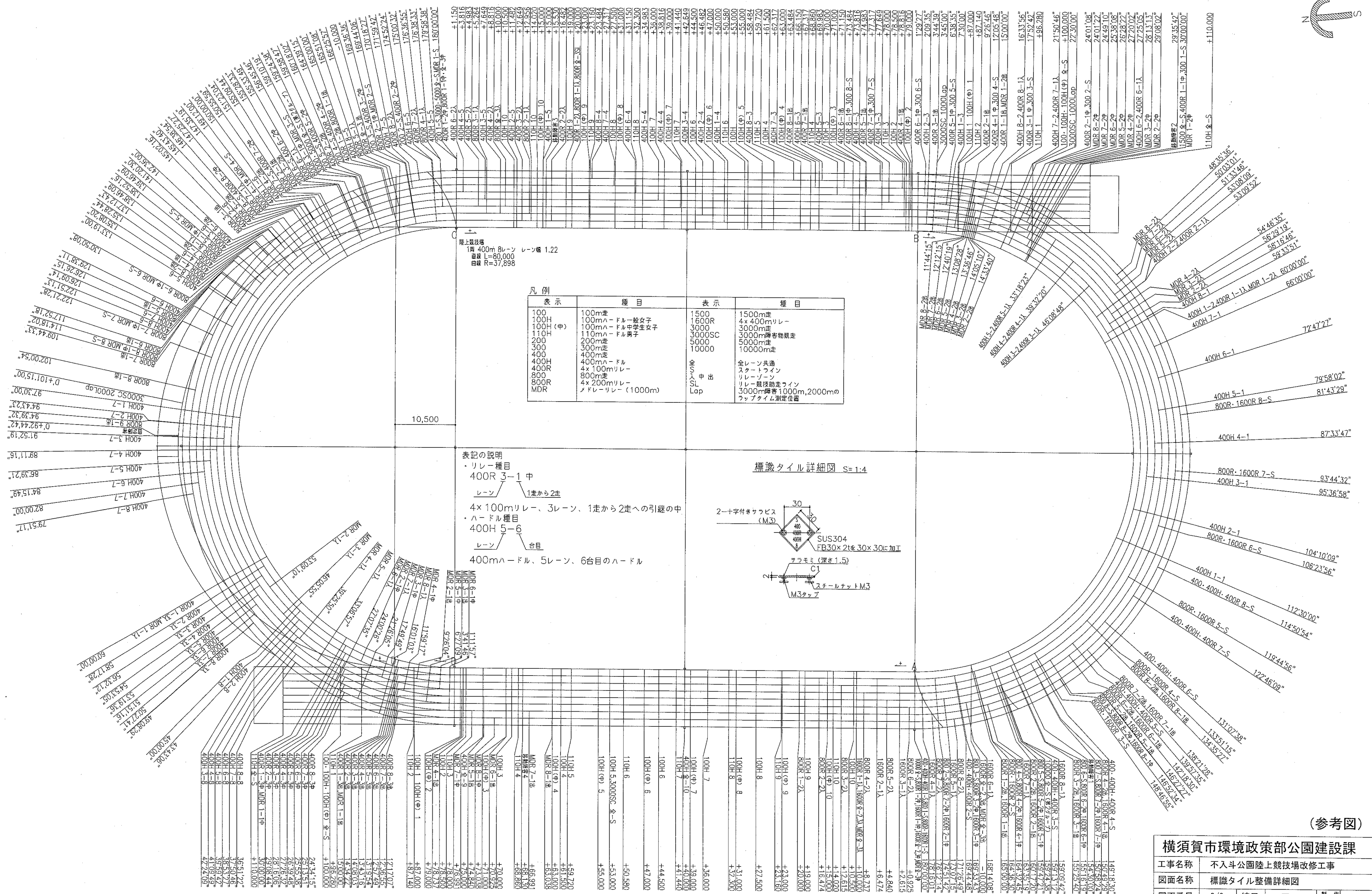
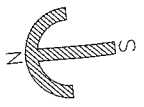
工事名称 不入斗公園陸上競技場改修工事

図面名称 平面図

図面番号 2/8 縮尺 図示 製作年月日 H30.8

課長 主査等 審査 設計

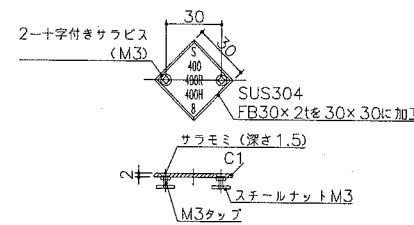
# 標識タイル整備詳細図 S=1/600 u:mm



表示	種目	表示	種目
100	100m走	1500	1500m走
100H	100mハードル	1600R	4x400mリレー
100H(中)	100mハードル(中)	3000	3000m走
110H	110mハードル	3000SC	3000m障害物競走
200	200m走	5000	5000m走
300	300m走	10000	10000m走
400	400m走		
400H	400mハードル		
400R	4x100mリレー		
800	800m走		
800R	4x200mリレー		
MDR	メドレーリレー(1000m)		

表記の説明  
 ・リレー種目  
 400R 3-1 中  
 レーン 1走から2走  
 4x100mリレー、3レーン、1走から2走への引継の中  
 ・ハードル種目  
 400H 5-6  
 レーン 合目  
 400mハードル、5レーン、6台目のハードル

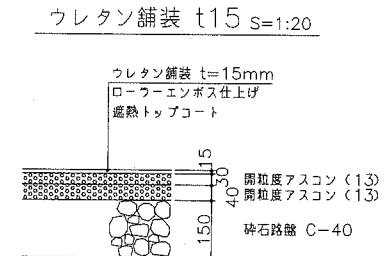
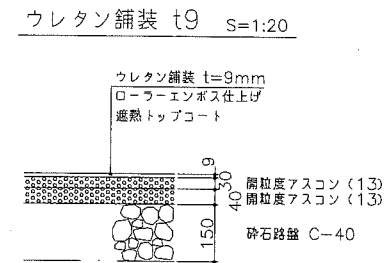
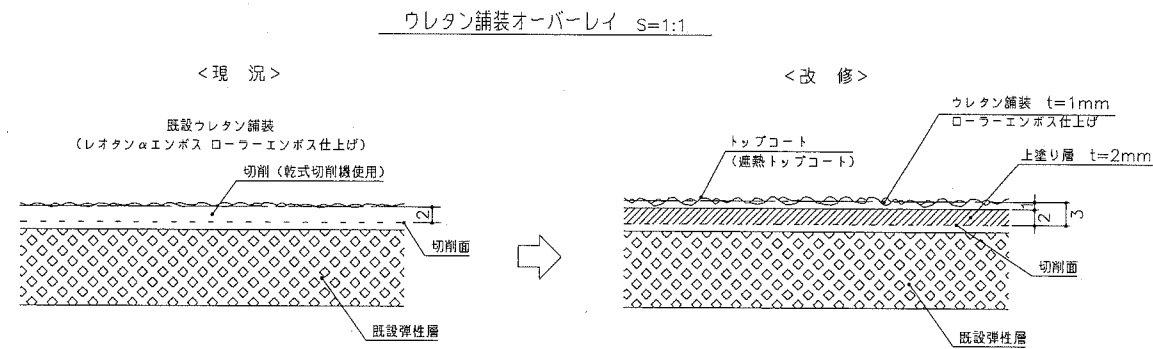
標識タイル詳細図 S=1:4



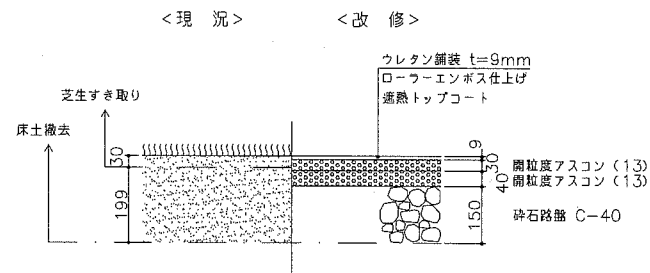
(参考図)

横須賀市環境政策部公園建設課	
工事名称	不入斗公園陸上競技場改修工事
図面名称	標識タイル整備詳細図
図面番号	3/8
縮尺	図示
製作年月日	H30.8
課長	主査等
	審査
	設計

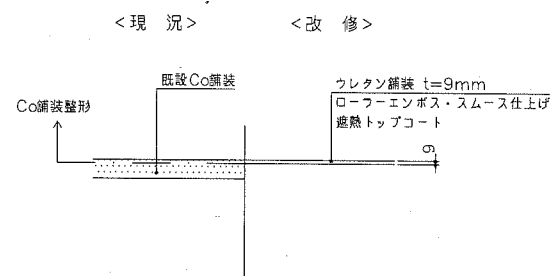
# 詳細図 1 u:mm



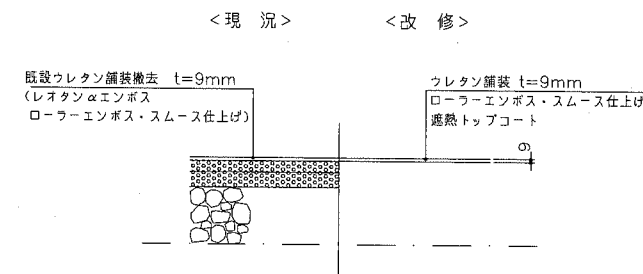
ウレタン舗装 t9 芝撤去 S=1:20



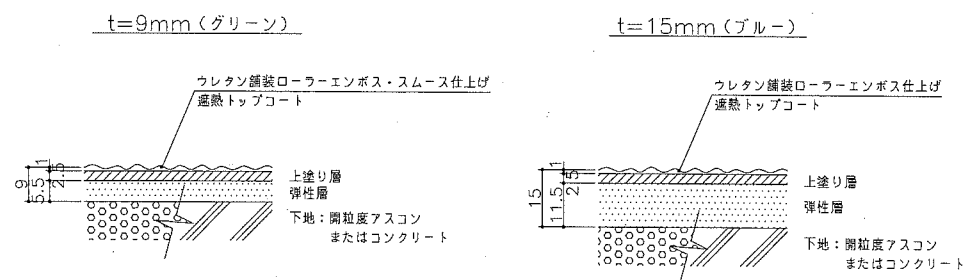
ウレタン舗装 t9 Co舗装整形 S=1:20



ウレタン舗装撤去新設 t9 S=1:20



ウレタン舗装上塗り層・弾性層詳細断面図 S=1:2



- ※ウレタン舗装はIAAFの認証を受けた材料とする。
- ※使用するウレタン舗装材は、既設ウレタン舗装と同等品以上とする。
- ※既設ウレタン舗装は下記のとおりである。表面仕上げおよび硬度は既存の舗装と同一とする。
- 舗装材：レオタンαエンボス  
 エンボス層：主剤L-1020・硬化剤04S  
 上塗り層：主剤P-306・硬化剤TS-42-859-82  
 弾性層：主剤P-306・硬化剤TSR-820
- 表面仕上げ：ローラーエンボス仕上げ（一部スムーズ仕上げ）  
 トップコート：遮熱トップコート
- ※ウレタン舗装における施工管理は、一般社団法人 日本運動施設建設業協会が認定する運動施設施工技士によるものとする。

(参考図)

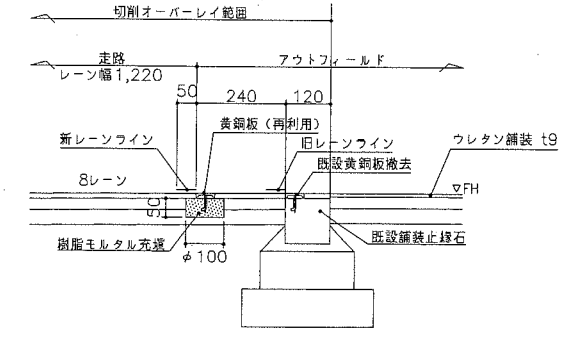
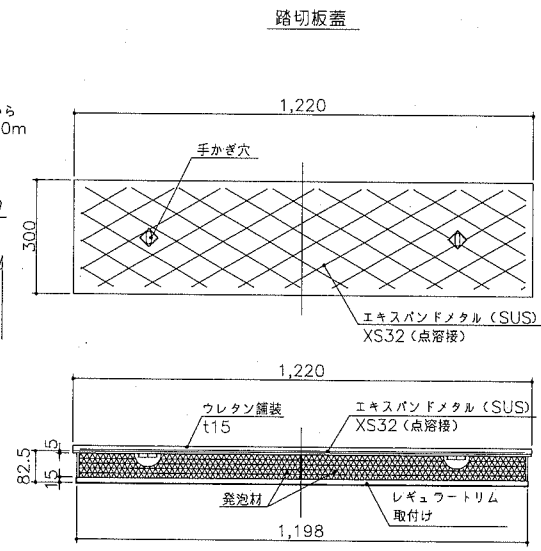
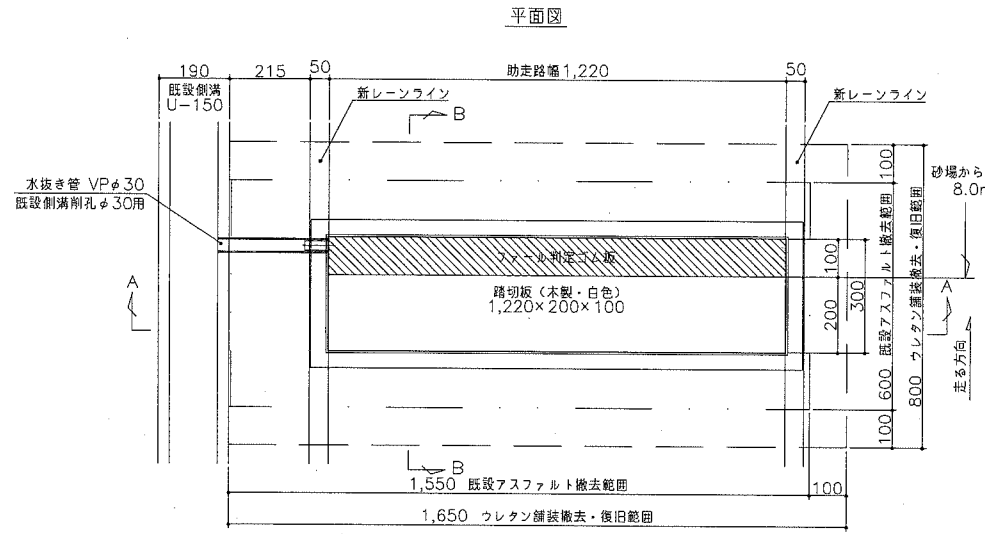
横須賀市環境政策部公園建設課					
工事名称	不入斗公園陸上競技場改修工事				
図面名称	詳細図1				
図面番号	4/8	縮尺	各図	製作年月日	H30.8
課長	主査等	審査	設計		

# 詳細図 2 u:mm

## 踏切板新設 S=1:20

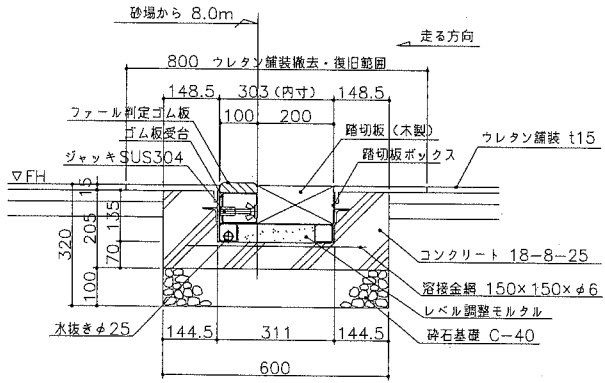
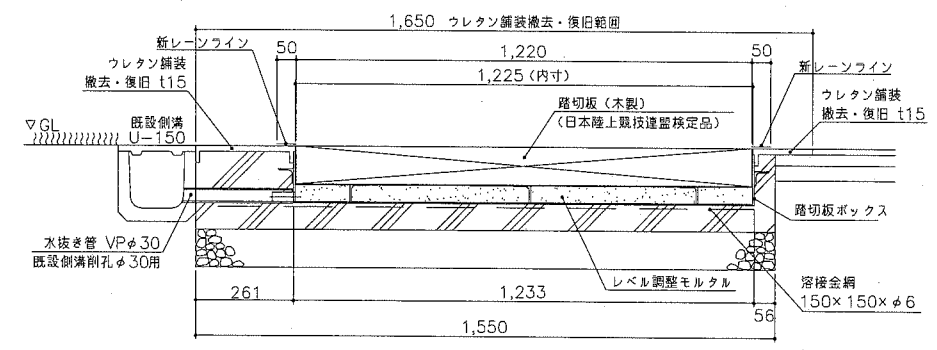
※図はAゾーン創増部分を示す。  
Bゾーン創は左右反転とする。

## 角石・標石移設 S=1:20



A-A断面図

B-B断面図

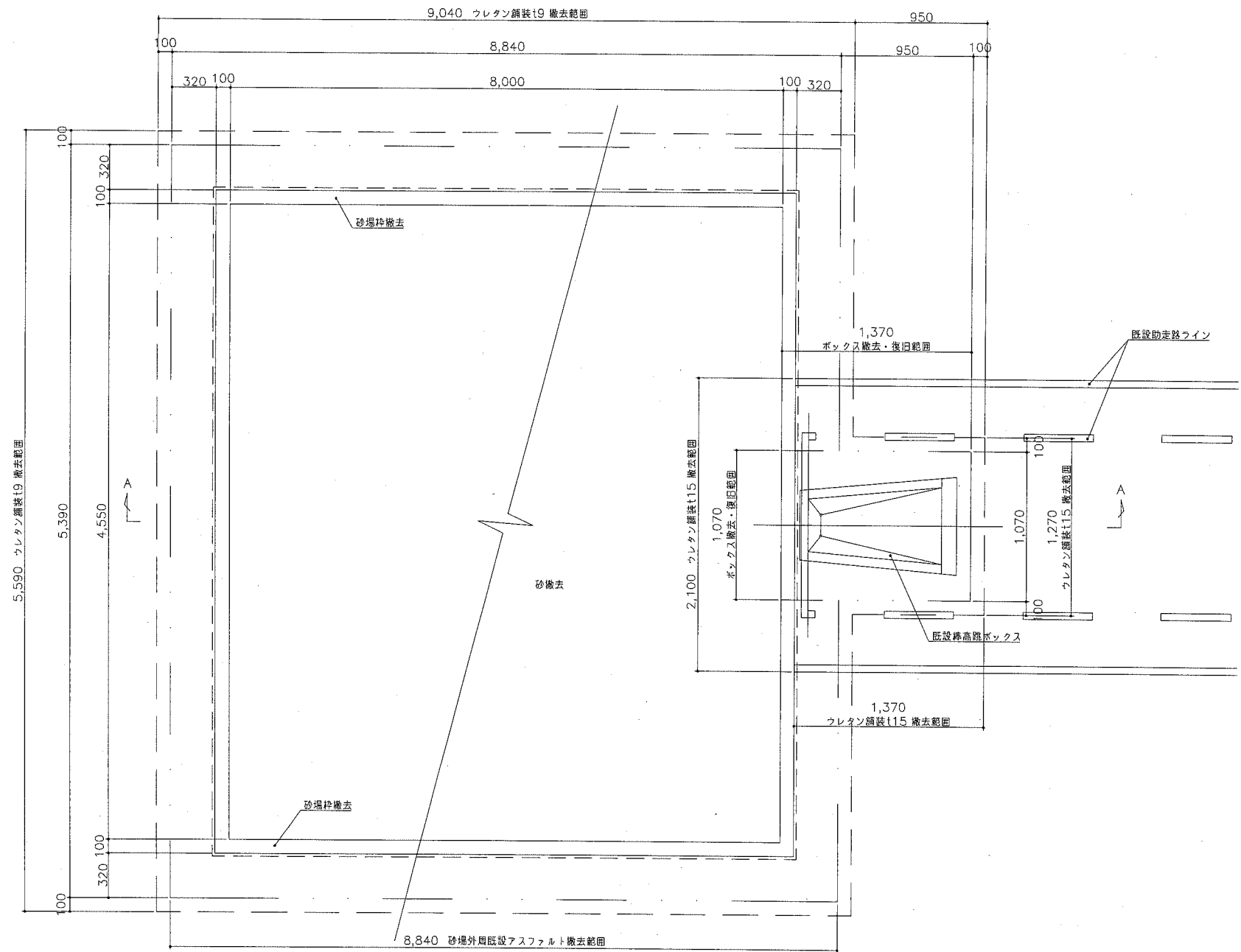


(参考図)

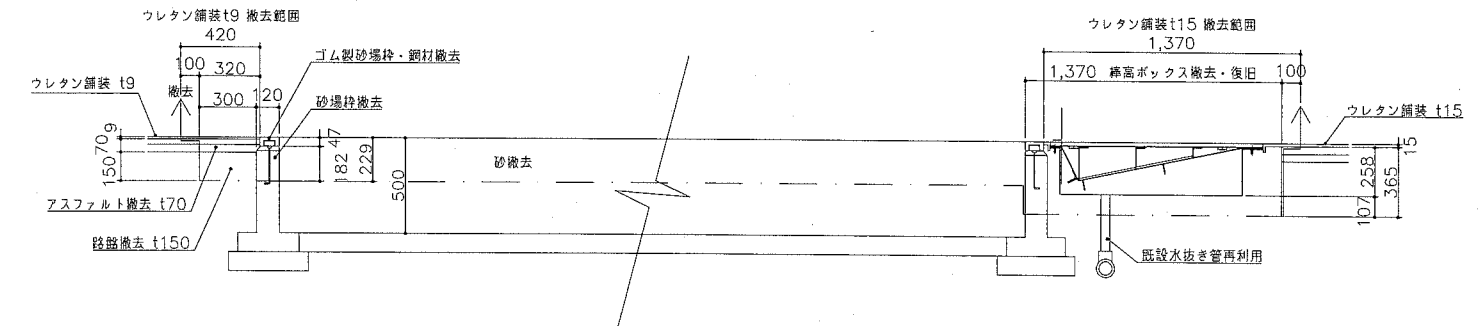
横須賀市環境政策部公園建設課				
工事名称	不入斗公園陸上競技場改修工事			
図面名称	詳細図2			
図面番号	5/8	縮尺	各図	製作年月日 H30.8
課長	主査等	審査	設計	

# 砂場・棒高跳びボックス詳細図 U: mm

平面図

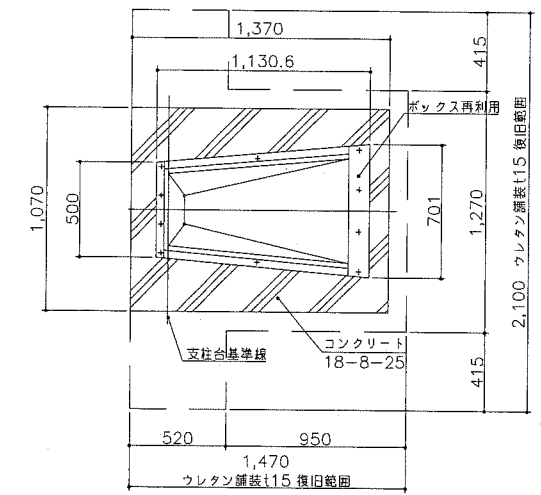


A-A断面図

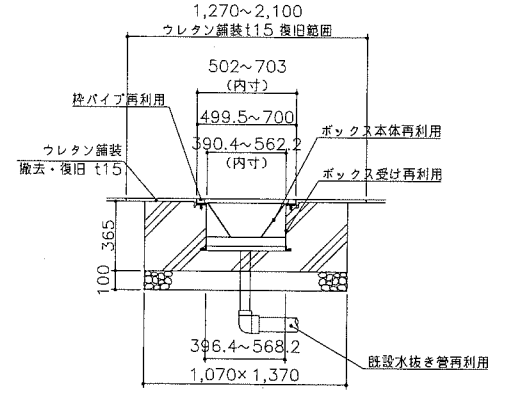


棒高跳びボックス復旧 S=1:40

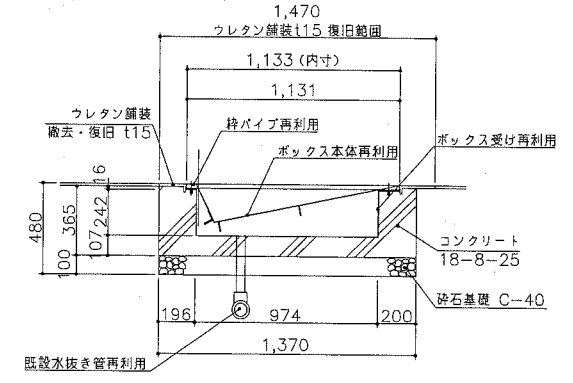
棒高跳びボックス平面図



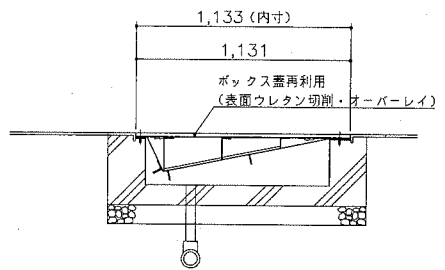
棒高跳びボックス正断面図



競技時



未使用時



(参考図)

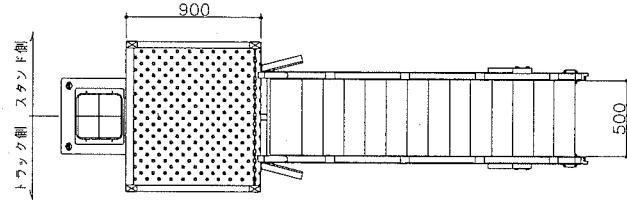
横須賀市環境政策部公園建設課				
工事名称	不入斗公園陸上競技場改修工事			
図面名称	砂場・棒高跳びボックス詳細図			
図面番号	6/8	縮尺	各図	製作年月日 H30.8
課長	主査等	審査	設計	

# バック側写真判定装置設置ポール詳細図 U:mm

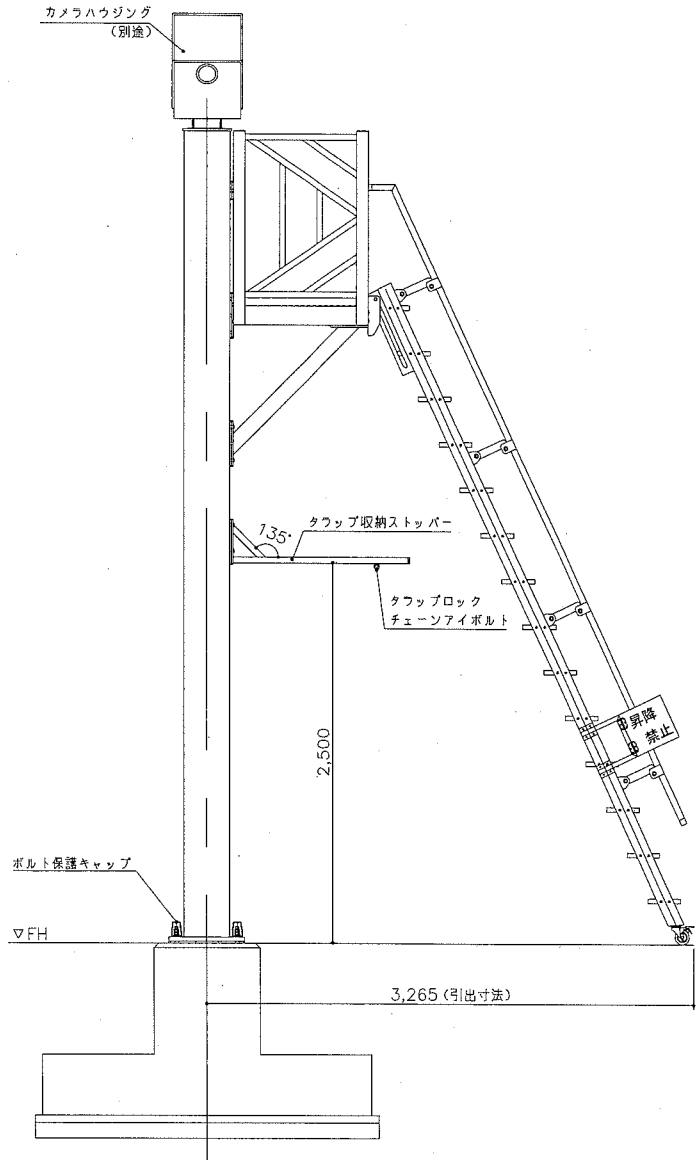
写真判定装置設置ポール S=1:50

\*設計条件: 地耐力 50Kn/m<sup>2</sup>  
基準風速 38m/s

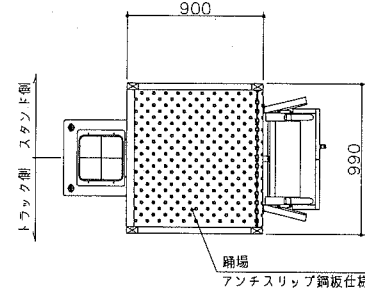
平面図 (タラップ引出時)



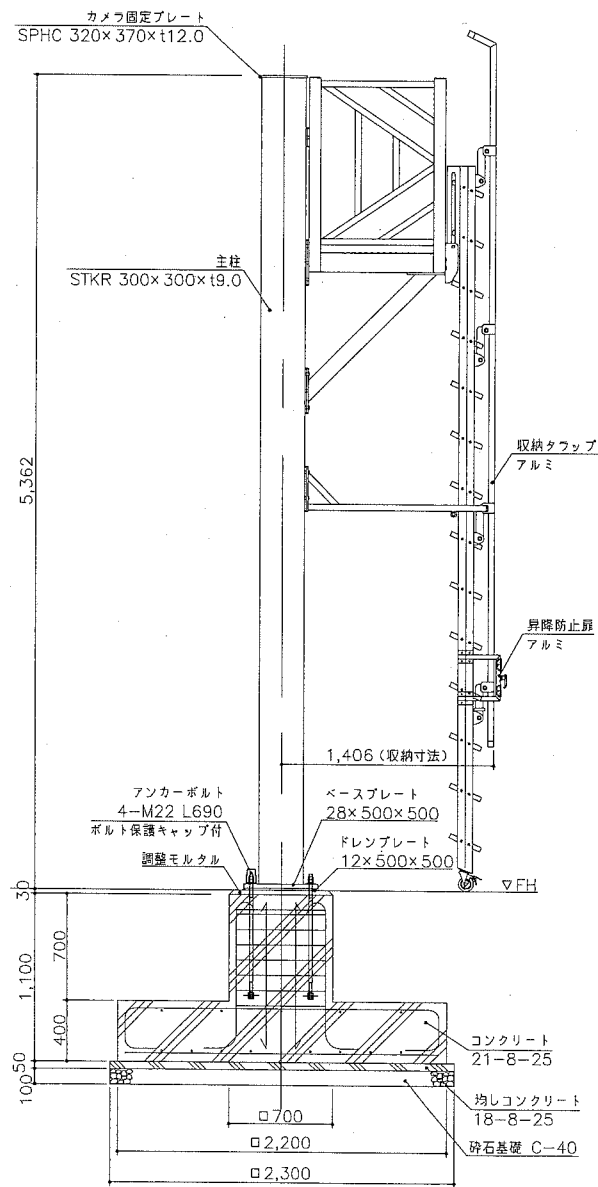
正面図 (タラップ引出時)



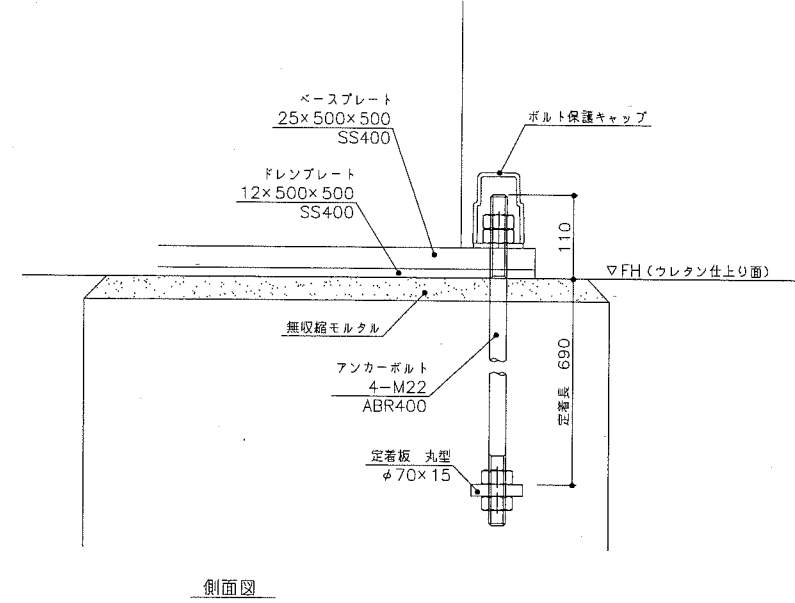
平面図 (タラップ収納時)



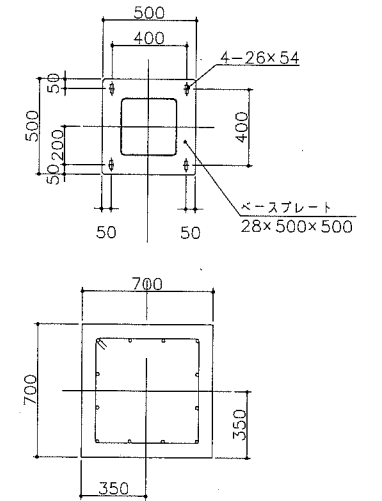
正面図 (タラップ収納時)



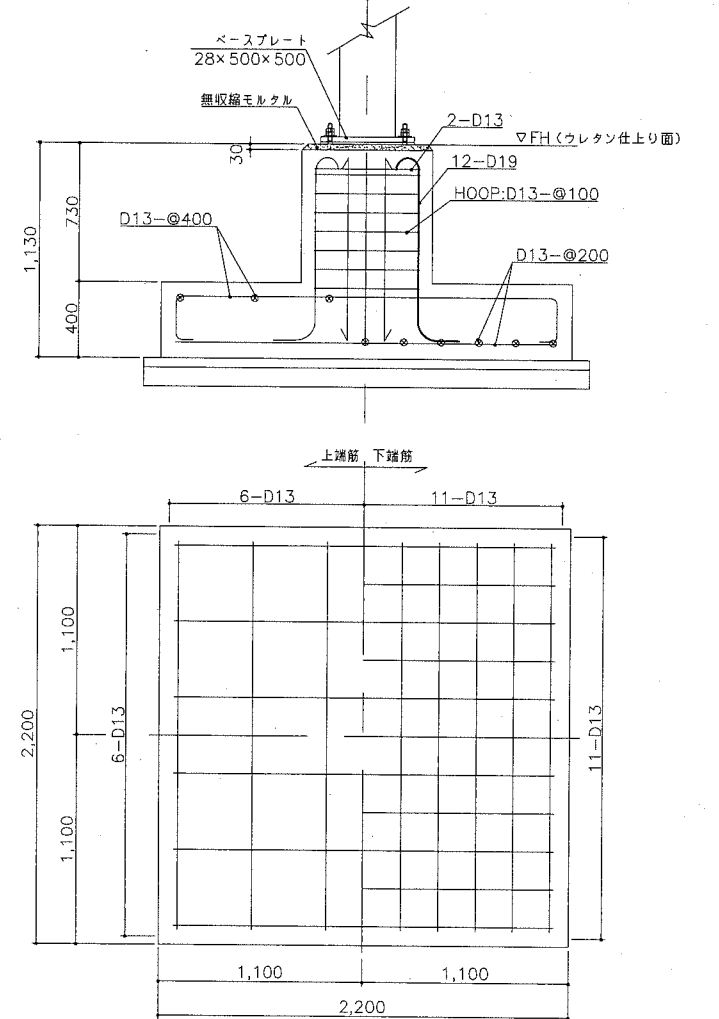
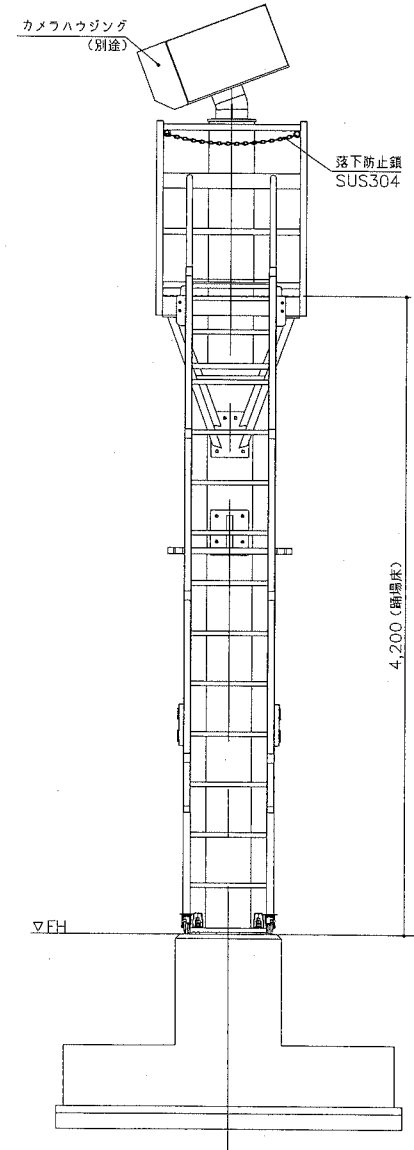
アンカーボルト詳細図 S=1:10



基礎配筋図 S=1:40



側面図

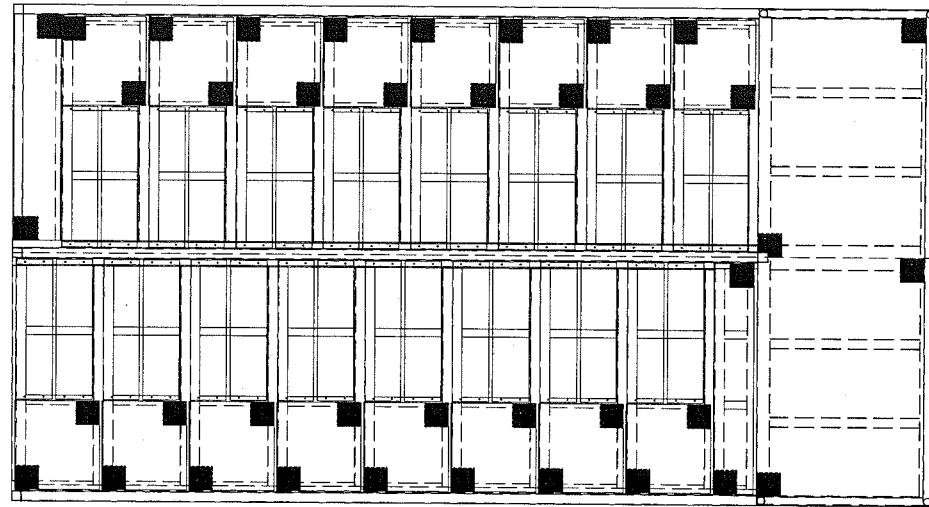


(参考図)

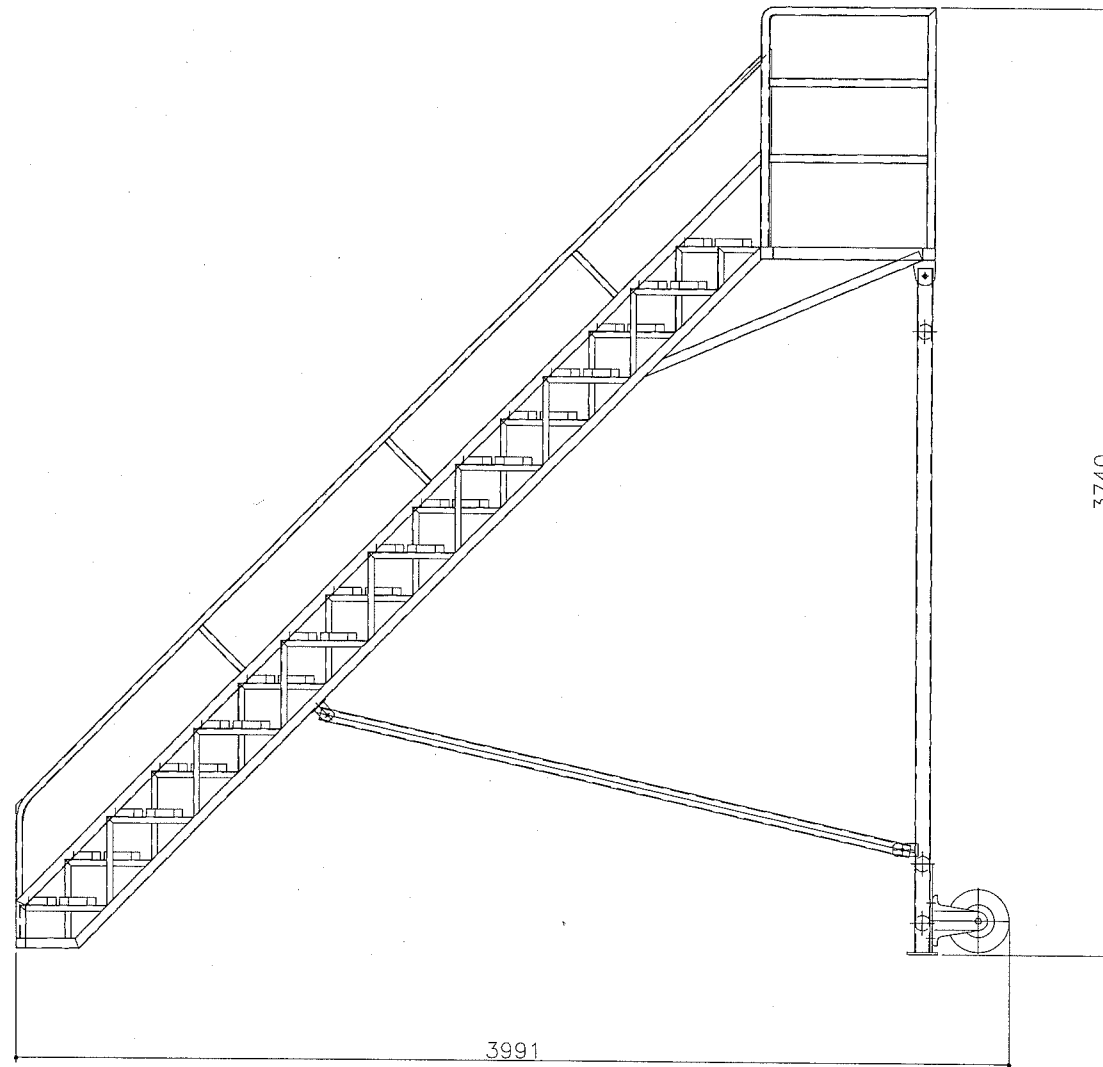
横須賀市環境政策部公園建設課				
工事名称	不入斗公園陸上競技場改修工事			
図面名称	バック側写真判定装置設置ポール詳細図			
図面番号	7/8	縮尺	各図	製作年月日 H30.8
課長	主査等	審査	設計	

# 審判台構造図 S=1/30 u:mm

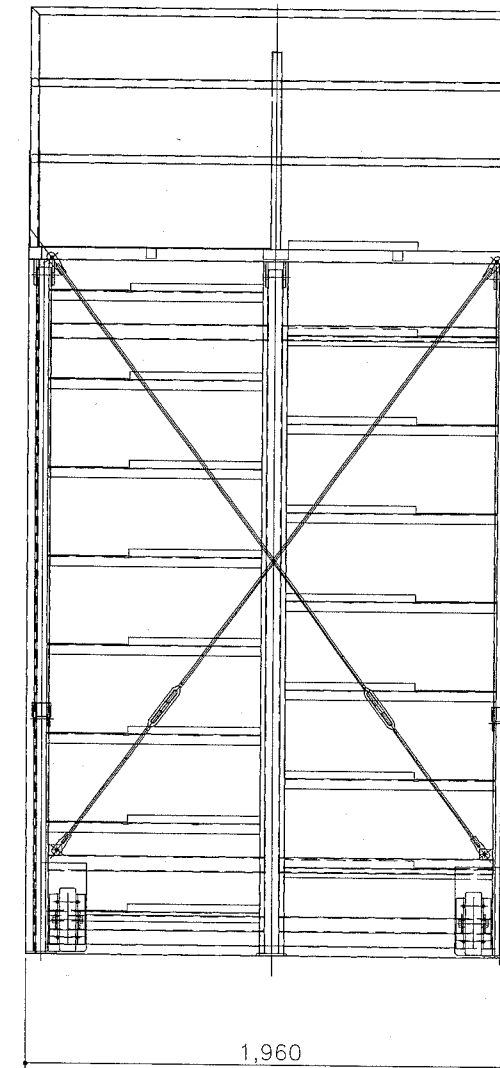
平面図



側面図



背面図



※16人乗  
※本体入子一式製

(参考図)

横須賀市環境政策部公園建設課					
工事名称	不入斗公園陸上競技場改修工事				
図面名称	審判台構造図				
図面番号	8/8	縮尺	図示	製作年月日	H30.8
課長	主査等	審査	設計		