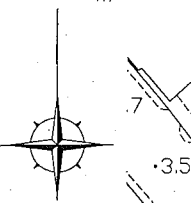
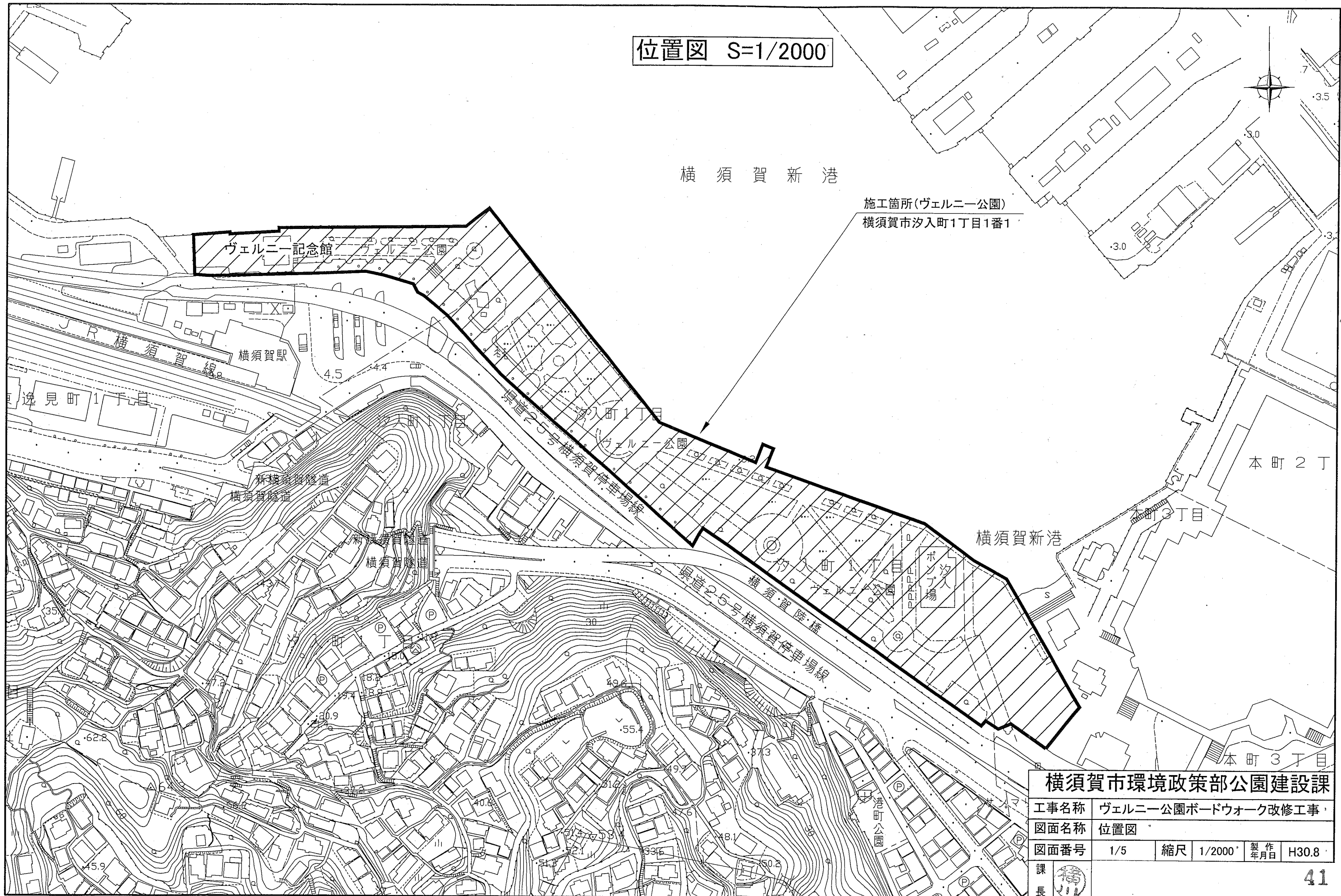


位置図 S=1/2000



横須賀市環境政策部公園建設課

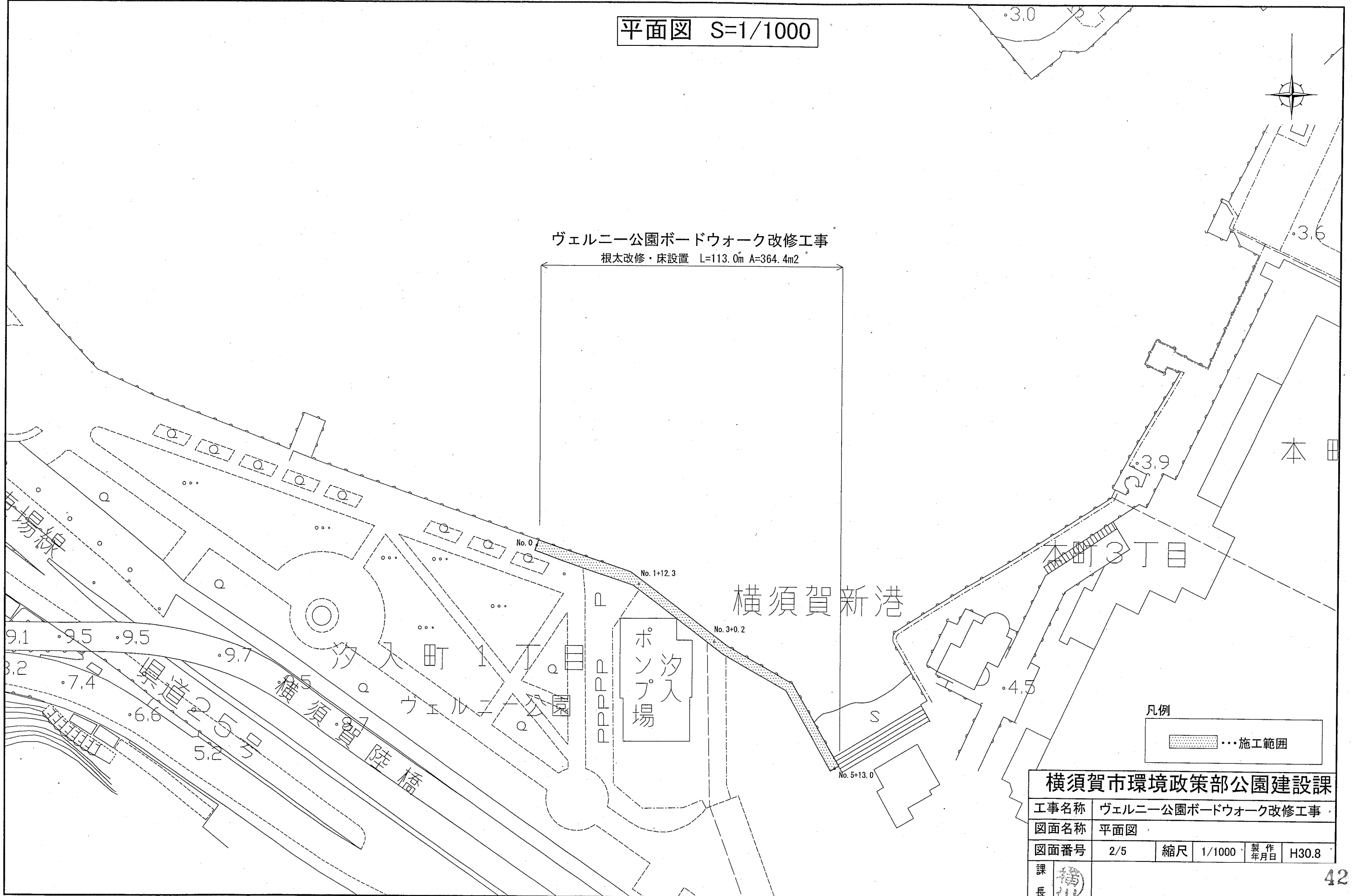
工事名称	ヴェルニー公園ボードウォーク改修工事			
図面名称	位置図			
図面番号	1/5	縮尺	1/2000	製作年月日 H30.8

課長



平面図 S=1/1000

ヴェルニー公園ボードウォーク改修工事
根太改修・床設置 L=113.0m A=364.4m²



凡例

..... 施工範囲

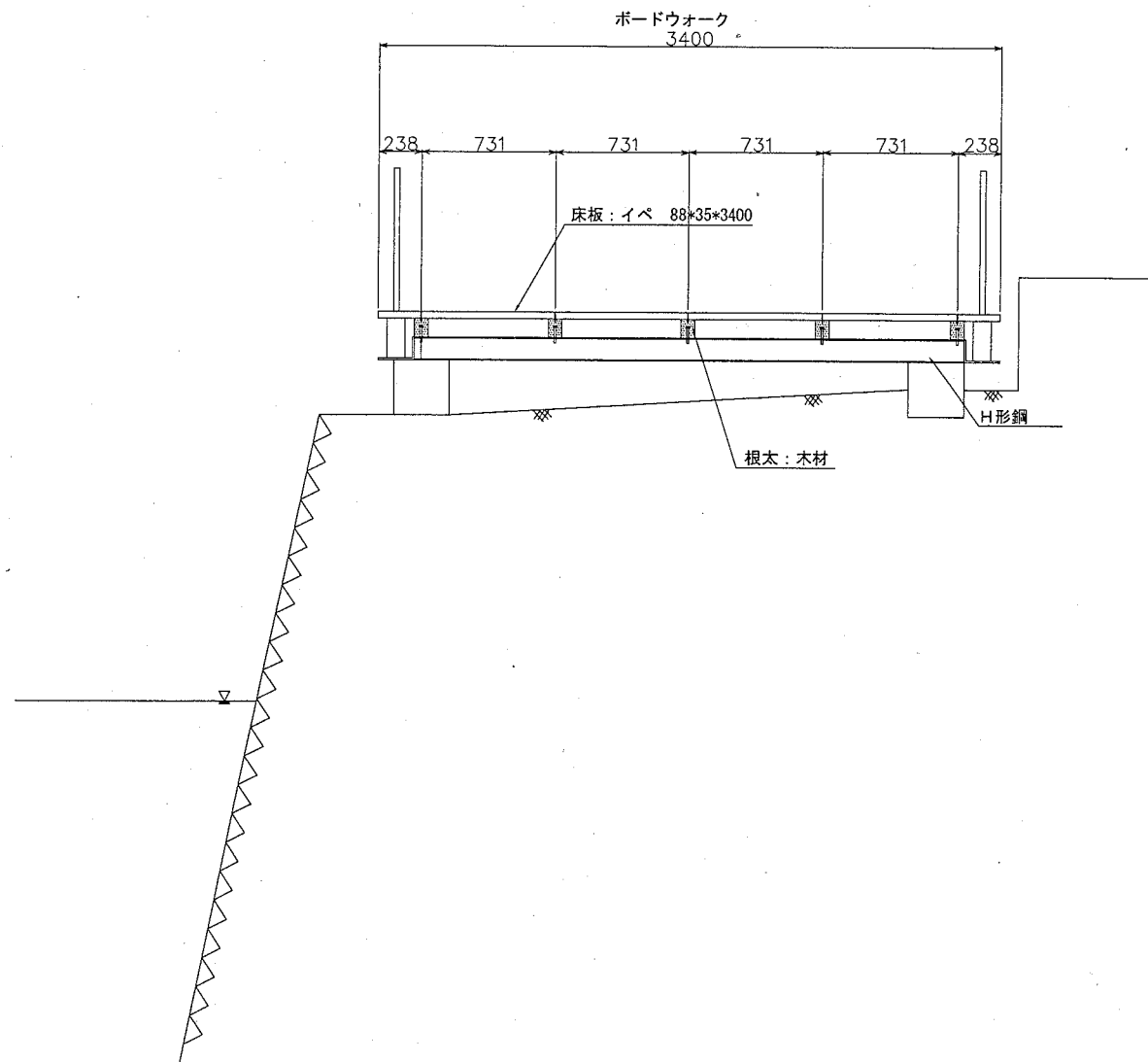
横須賀市環境政策部公園建設課			
工事名称	ヴェルニー公園ボードウォーク改修工事		
図面名称	平面図		
図面番号	2/5	縮尺	1/1000
課長	横須賀	製作年月日	H30.8

断面図(No.0+16.0付近) S=1/40

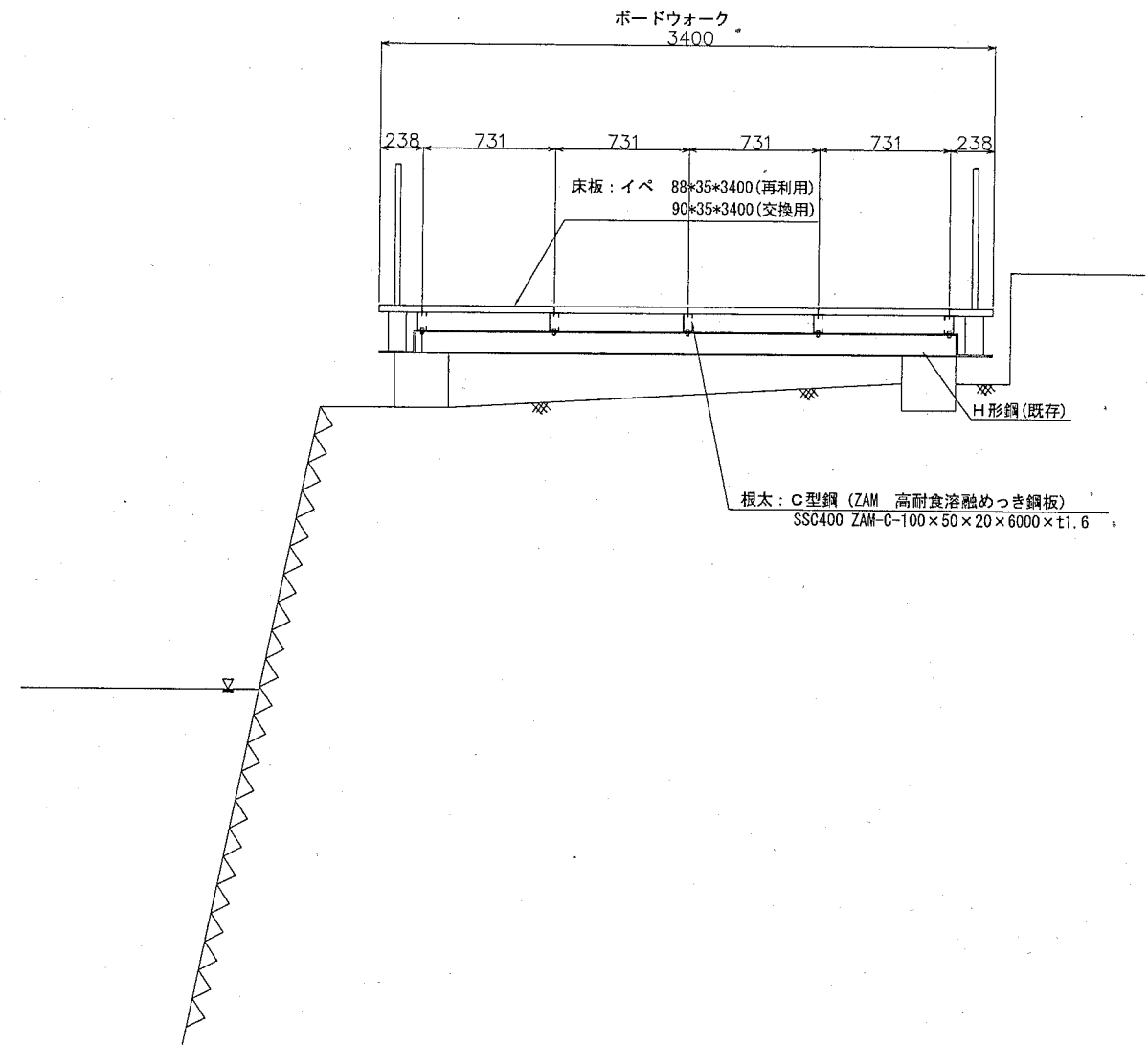
u:mm

No.0+16.0付近

現況図



改修図



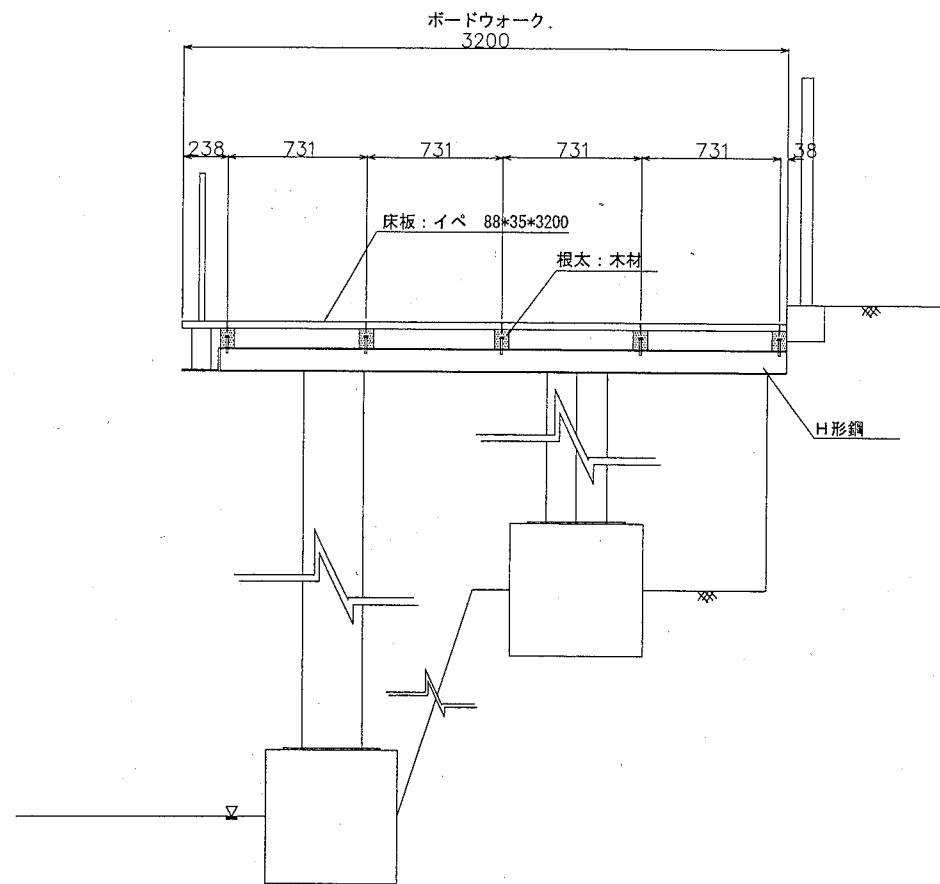
横須賀市環境政策部公園建設課				
工事名称	ヴェルニー公園ボードウォーク改修工事			
図面名称	断面図(No.0+16.0付近)			
図面番号	3/5	縮尺	1/40'	製 年 月 日
課 長	H30.8			

断面図(No.1+15.6付近) S=1/40

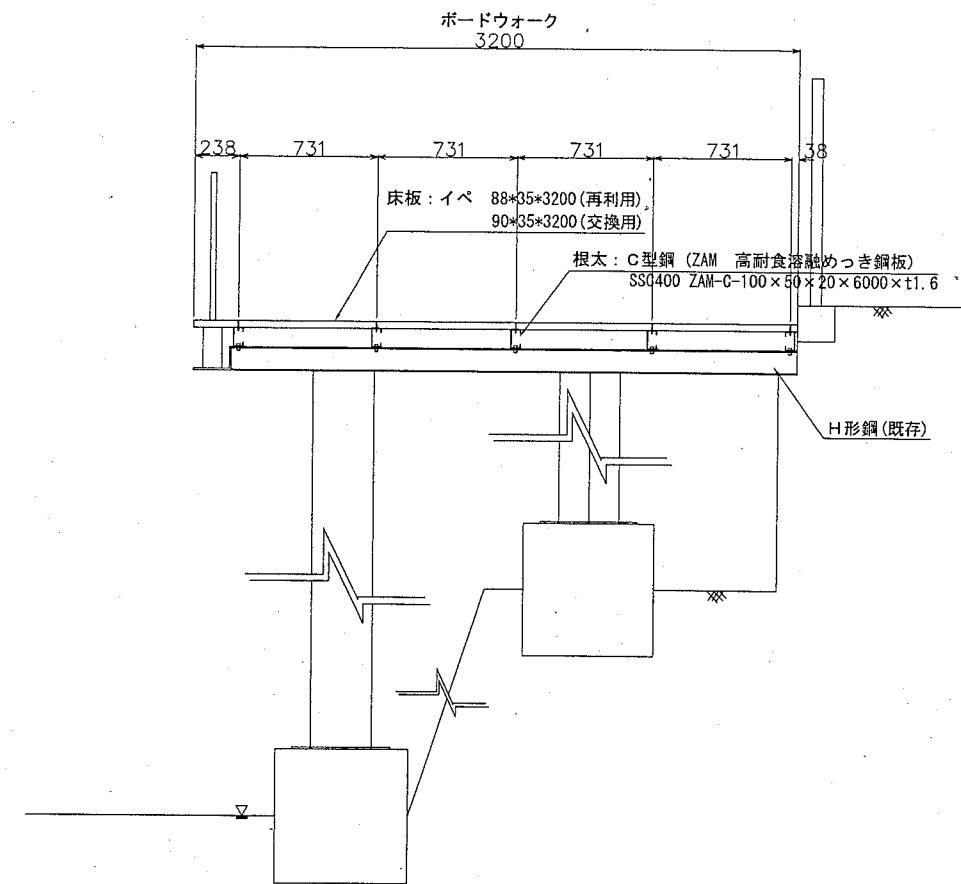
u:mm

No.1+15.6付近

現況図



改修図



横須賀市環境政策部公園建設課

工事名称 ヴェルニー公園ボードウォーク改修工事

図面名称 断面図(No.1+15.6付近)

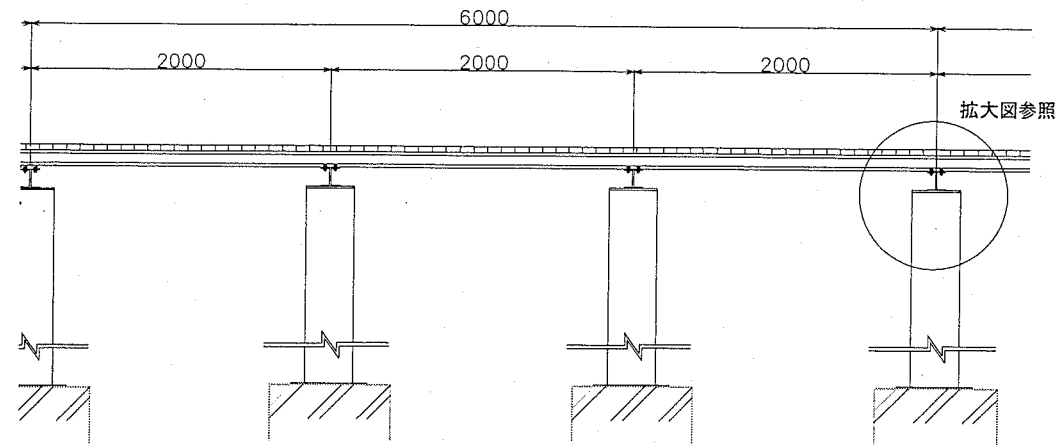
図面番号 4/5 縮尺 1/40 製作年月日 H30.8

課長

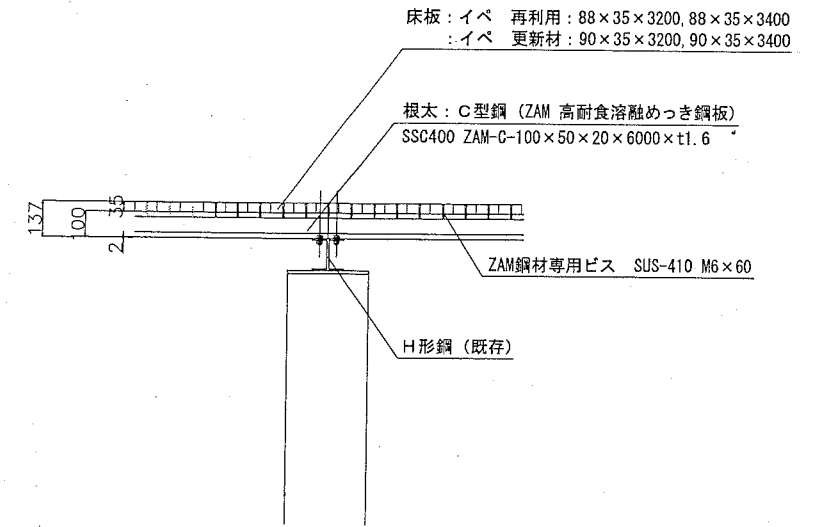
側面図 断面詳細図 部材詳細図

u:mm

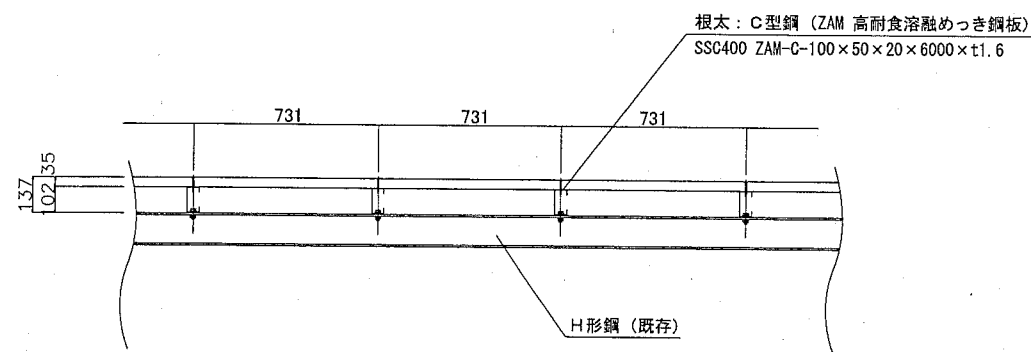
側面図 S=1/50



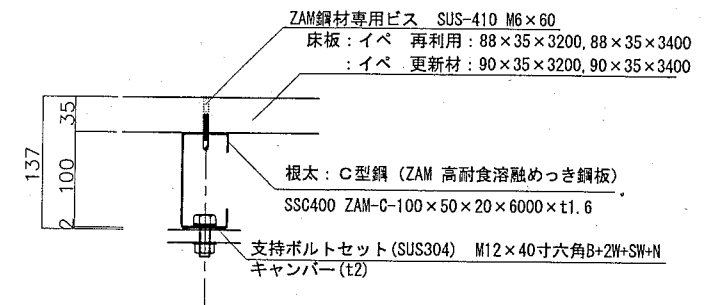
拡大図 S=1/30



断面詳細図 S=1/30



部材詳細図【参考図】 S=1/8



【特記事項】

- ・根太(C型鋼)は構造計算、破壊試験等を行い、評価検証した製品とする。
- ・床板は木材劣化診断士の判断のもと、再利用もしくは交換するものとする。
- ・ビスは床板と根太を接合するものとし、いたずら防止のため六角孔を設け、素材は防錆対策を施した仕様とする。
- ・上記製品は生産物賠償責任制度へ加入しているものとする。

横須賀市環境政策部公園建設課

工事名称	ヴェルニー公園ボードウォーク改修工事				
図面名称	側面図 断面詳細図 部材詳細図【参考図】				
図面番号	5/5	縮尺	各記	製 作 月 日	H30.8
課 長	