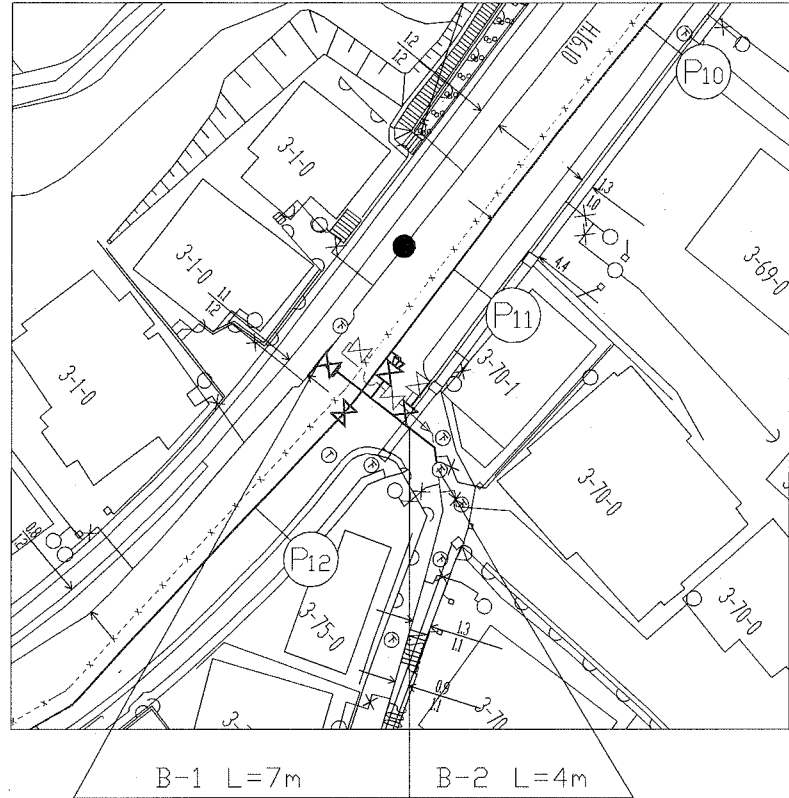
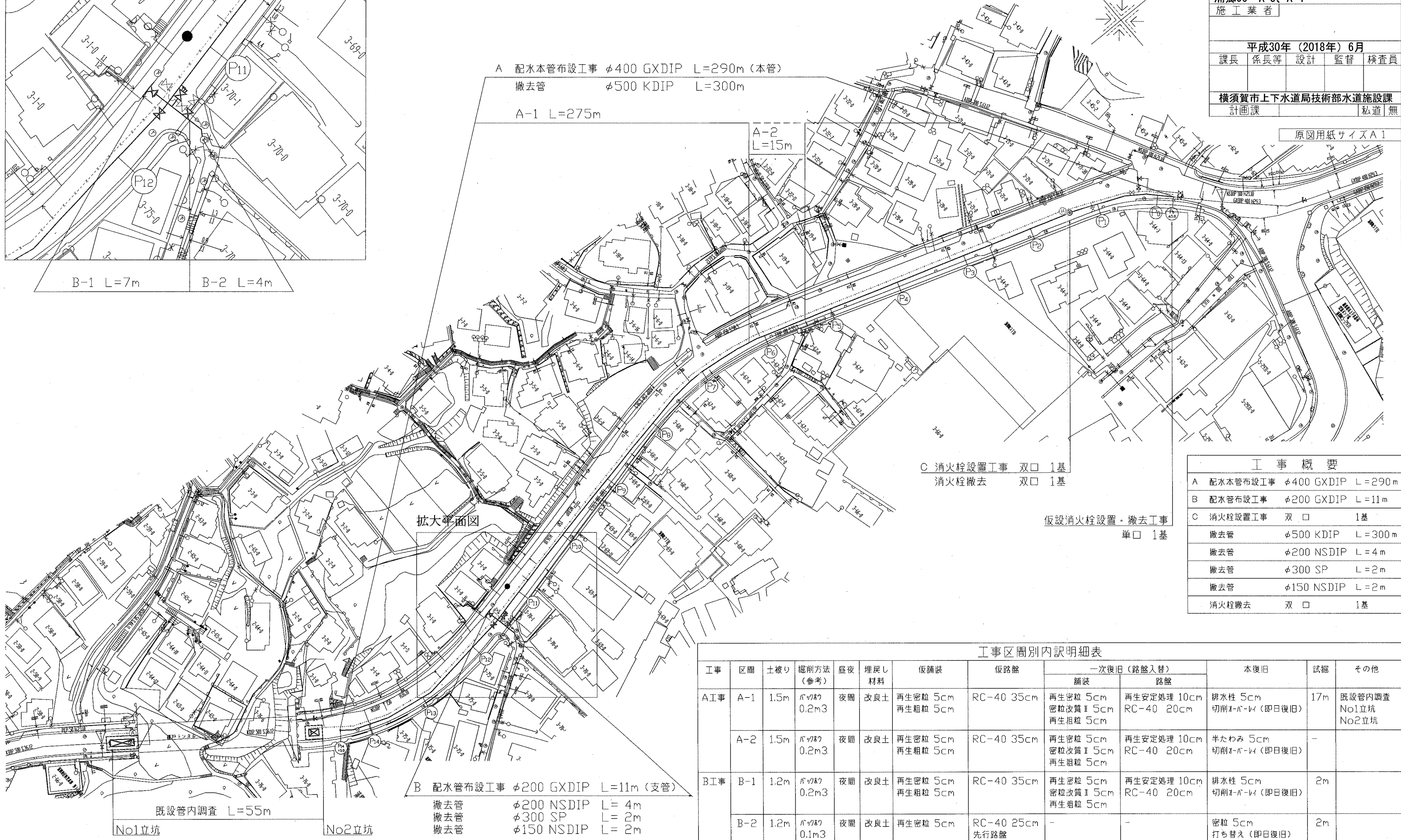


拡大平面図 S=1/250



平面図 S=1/500



設計図	1/6枚
工事名	浦郷町地区配水本管布設工事 (H30の1)
工事場所	横須賀市浦郷町2丁目58番地先から3丁目64番地先まで
図面名称	平面図、拡大平面図
図面番号	浦郷01 A-4、B-4、C-4 浦郷06 A-3、A-4
施工業者	

平成30年(2018年)6月				
課長	係長等	設計	監督	検査員
横須賀市上下水道局技術部水道施設課				
計画課	私道無			

A 配水本管布設工事 φ400 GXDIP L=290m (本管)
撤去管 φ500 KDIP L=300m
A-1 L=275m
A-2 L=15m

C 消火栓設置工事 双口 1基
消火栓撤去 双口 1基

B 配水管布設工事 φ200 GXDIP L=11m (支管)
撤去管 φ200 NSDIP L= 4m
撤去管 φ300 SP L= 2m
撤去管 φ150 NSDIP L= 2m

工事概要	
A	配水本管布設工事 φ400 GXDIP L=290m
B	配水管布設工事 φ200 GXDIP L=11m
C	消火栓設置工事 双口 1基
	撤去管 φ500 KDIP L=300m
	撤去管 φ200 NSDIP L=4m
	撤去管 φ300 SP L=2m
	撤去管 φ150 NSDIP L=2m
	消火栓撤去 双口 1基

工事区間別内訳明細表

工事	区間	土被り	掘削方法 (参考)	昼夜	埋戻し 材料	仮舗装	仮路盤	一次復旧(路盤入替)		本復旧	試掘	その他
								舗装	路盤			
A工事	A-1	1.5m	バウチ 0.2m3	夜間	改良土	再生密粒 5cm 再生粗粒 5cm	RC-40 35cm	再生密粒 5cm 密粒改質Ⅱ 5cm 再生粗粒 5cm	再生安定処理 10cm RC-40 20cm	排水性 5cm 切削バ-ワ (即日復旧)	17m	既設管内調査 No1立坑 No2立坑
	A-2	1.5m	バウチ 0.2m3	夜間	改良土	再生密粒 5cm 再生粗粒 5cm	RC-40 35cm	再生密粒 5cm 密粒改質Ⅰ 5cm 再生粗粒 5cm	再生安定処理 10cm RC-40 20cm	半たわみ 5cm 切削バ-ワ (即日復旧)	-	
B工事	B-1	1.2m	バウチ 0.2m3	夜間	改良土	再生密粒 5cm 再生粗粒 5cm	RC-40 35cm	再生密粒 5cm 密粒改質Ⅰ 5cm 再生粗粒 5cm	再生安定処理 10cm RC-40 20cm	排水性 5cm 切削バ-ワ (即日復旧)	2m	
	B-2	1.2m	バウチ 0.1m3	夜間	改良土	再生密粒 5cm	RC-40 25cm 先行路盤	-	-	密粒 5cm 打ち替え (即日復旧)	2m	

既設管内調査 L=55m

No1立坑

No2立坑

仮設消火栓設置・撤去工事
単口 1基

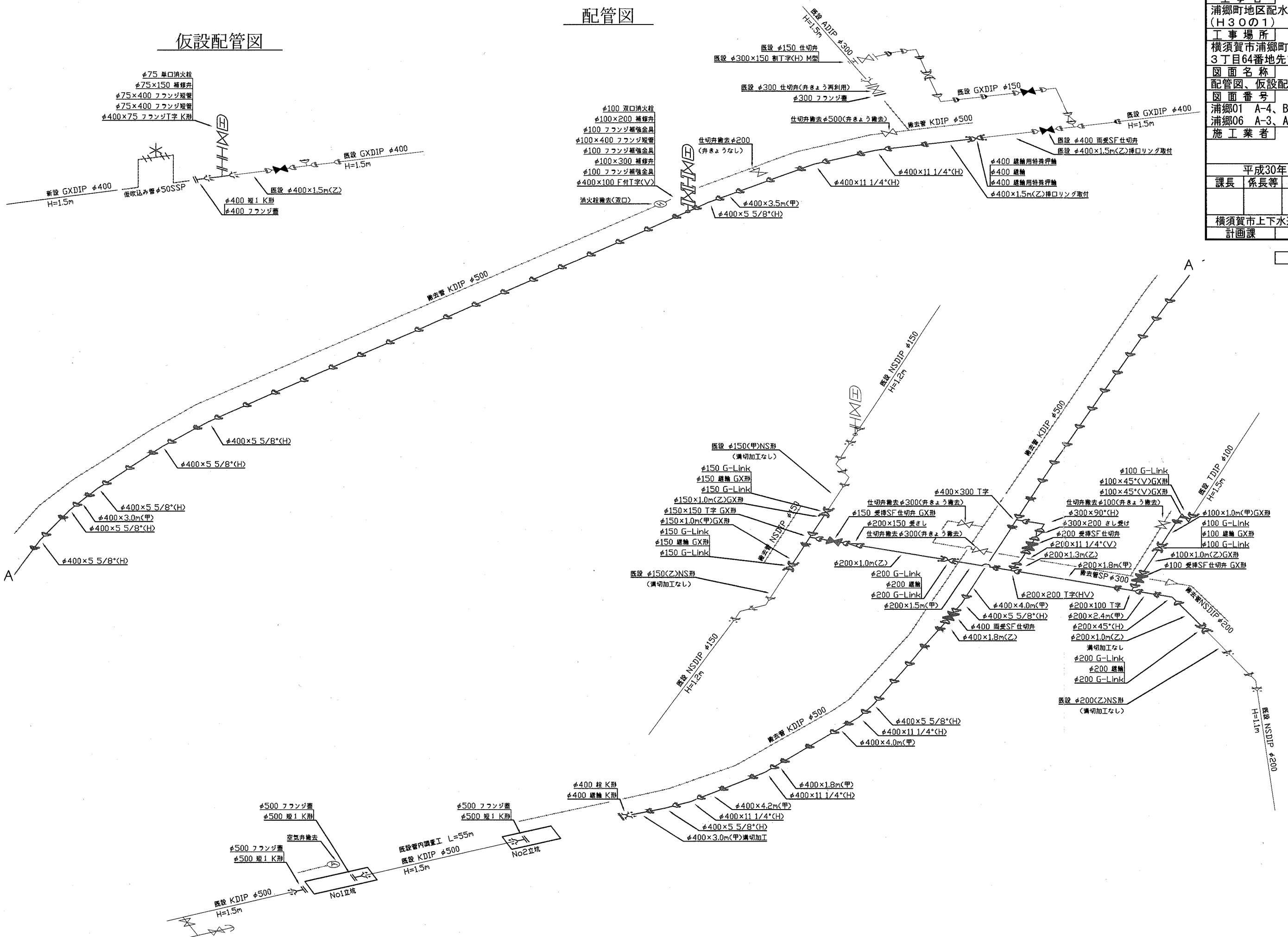
工事名	浦郷町地区配水本管布設工事 (H30の1)			
工事場所	横須賀市浦郷町2丁目58番地先から3丁目64番地先まで			
図面名称	配管図、仮設配管図			
図面番号	浦郷01 A-4、B-4、C-4 浦郷06 A-3、A-4			
施工業者				

平成30年(2018年)6月				
課長	係長等	設計	監督	検査員
横須賀市上下水道局技術部水道施設課				
計画課				私道 無

原図用紙サイズA1

配管図

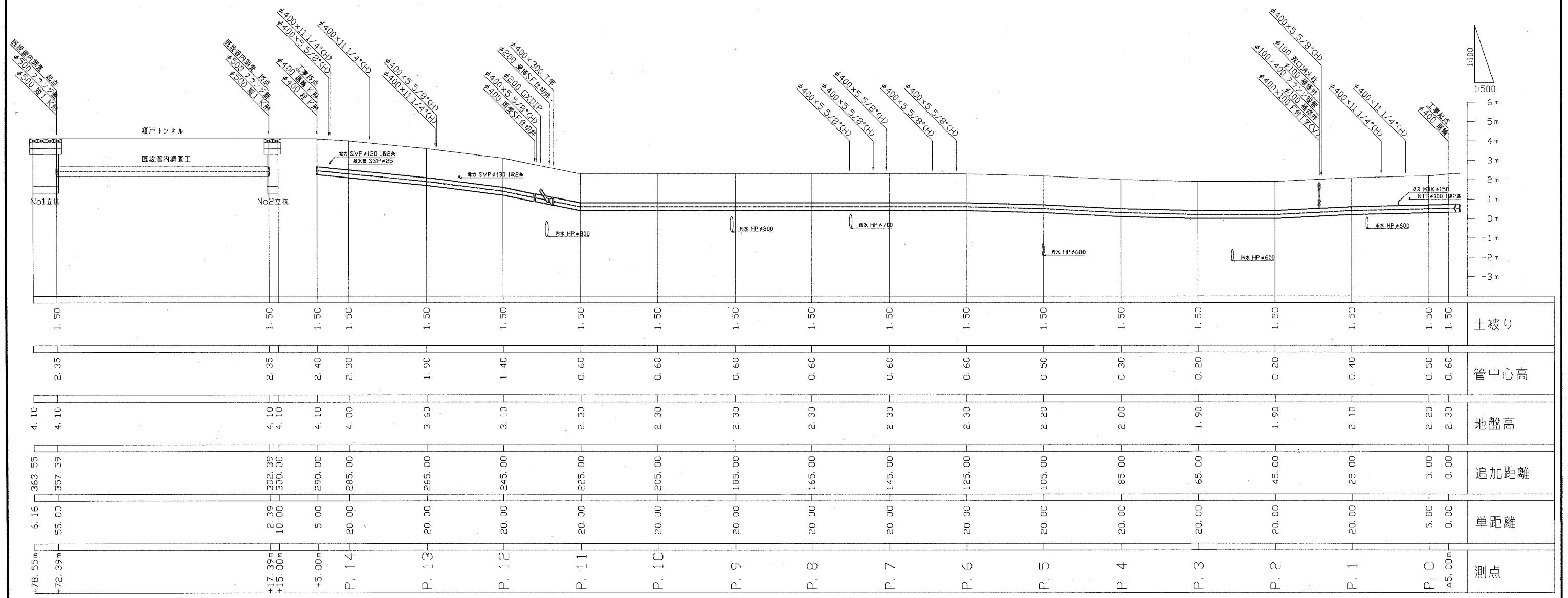
仮設配管図



設計図 4/6枚				
工事名 浦郷町地区配水本管布設工事 (H30の1)				
工事場所 横須賀市浦郷町2丁目58番地先から 3丁目64番地先まで				
図面名称 縦断面図				
図面番号 浦郷01 A-4、B-4、C-4 浦郷06 A-3、A-4				
施工業者				
平成30年(2018年)6月				
課長	係長等	設計	監督	検査員
横須賀市上下水道局技術部水道施設課				
計画課			私道無	

縦断面図

原図用紙サイズA1



立坑詳細図 (No1立坑) S=1/30 (参考図)

設計図 5/6枚

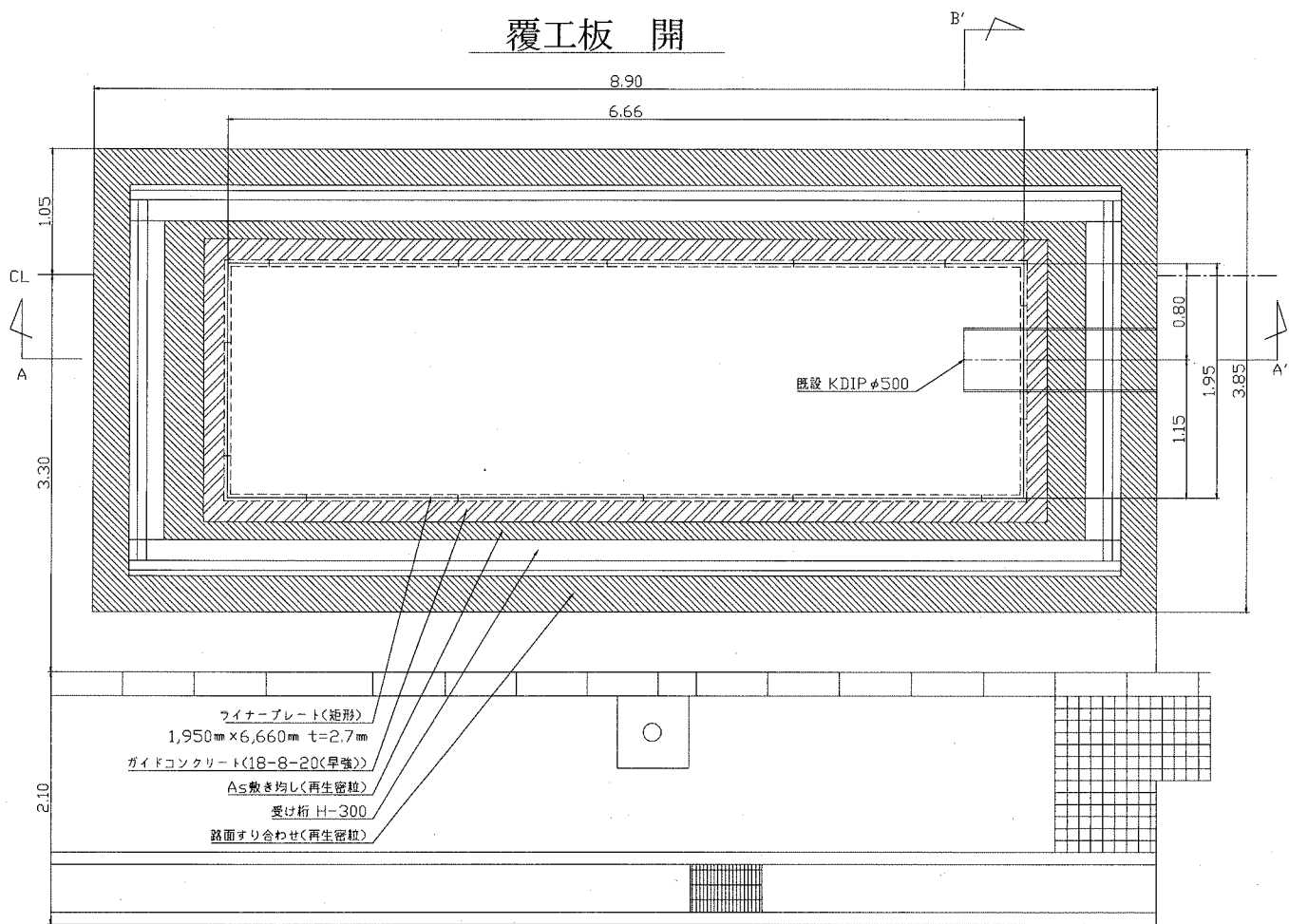
工事名
浦郷町地区配水管布設工事
(H30の1)
工事場所
横須賀市浦郷町2丁目58番地先から
3丁目64番地先まで
図面名称
立坑詳細図 (No1立坑)
図面番号
浦郷01 A-4、B-4、C-4
浦郷06 A-3、A-4
施工業者

平成30年(2018年)6月
課長 係長等 設計 監督 検査員

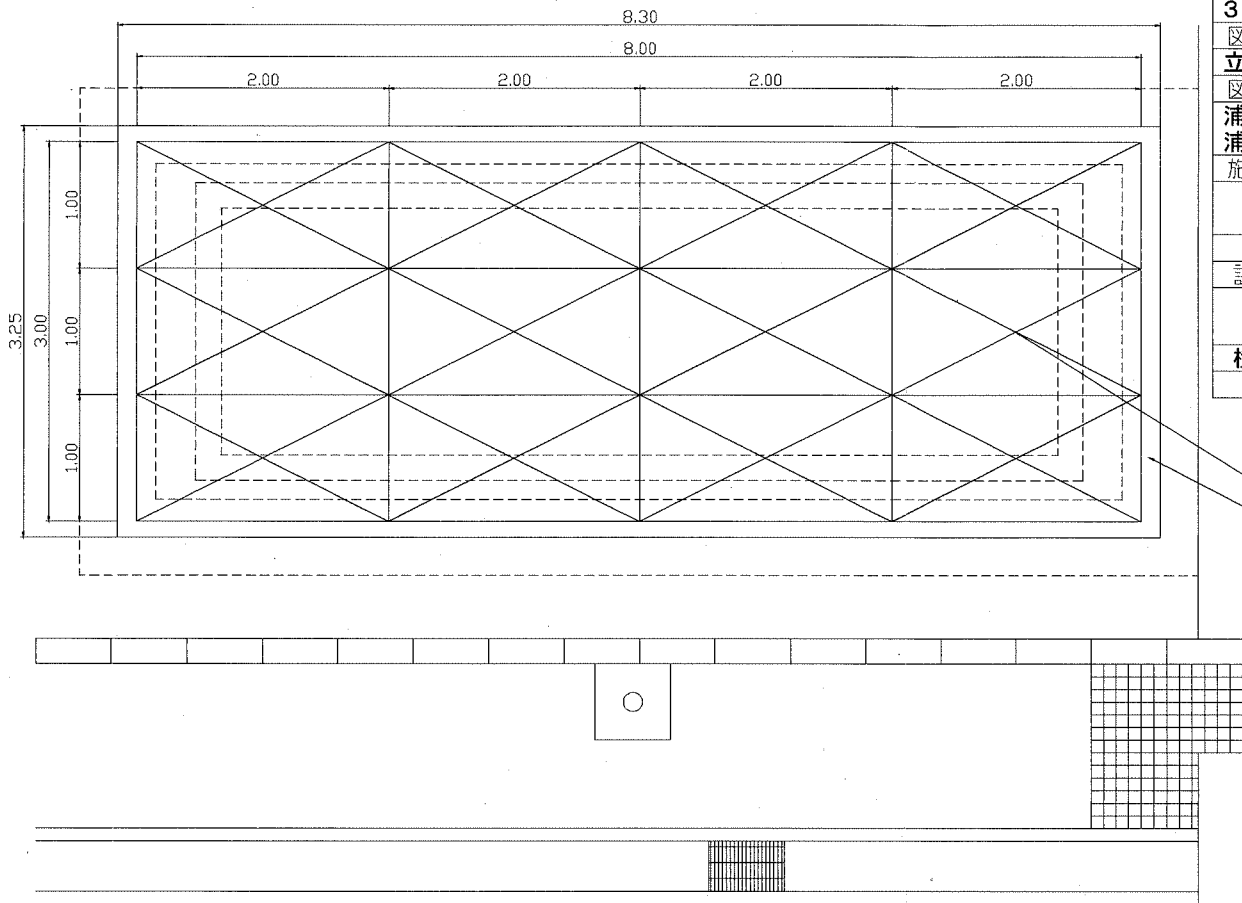
横須賀市上下水道局技術部水道施設課
計画課 私有 無

原図用紙サイズA1

覆工板 開

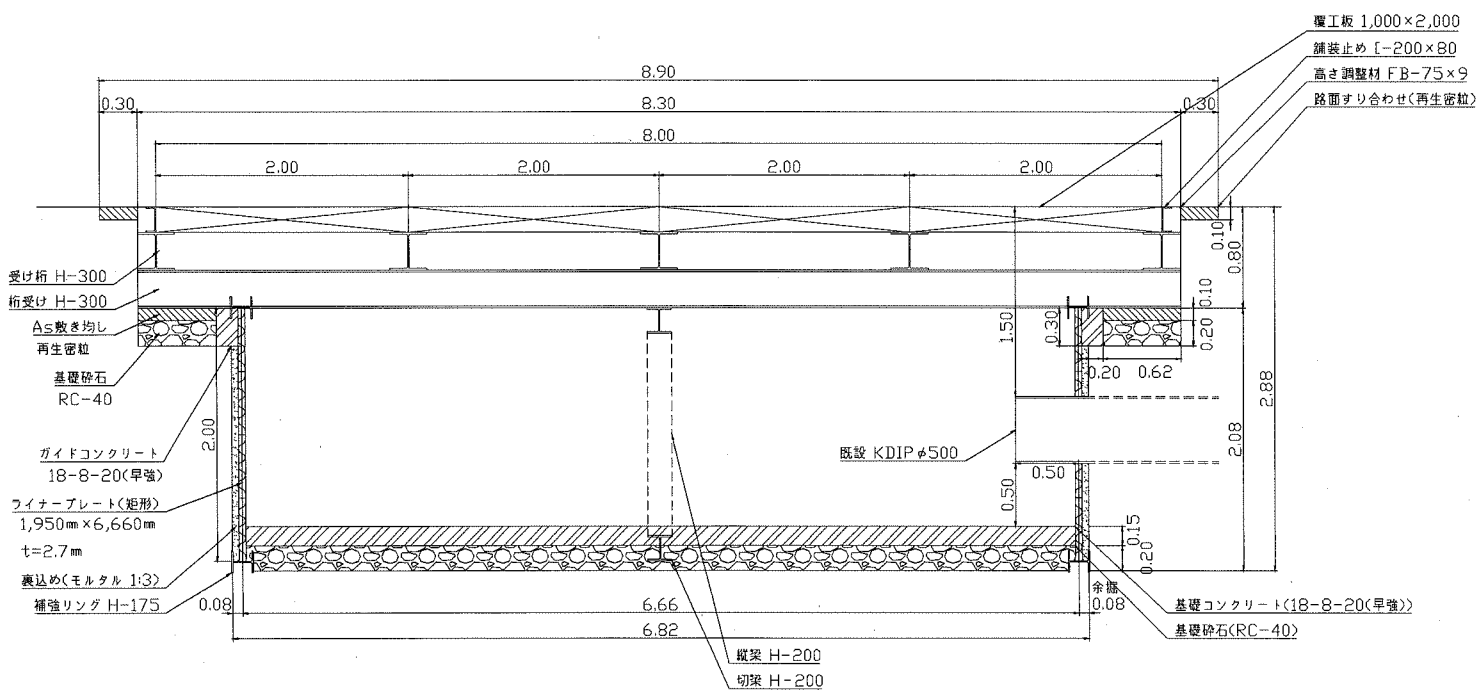


覆工板 閉

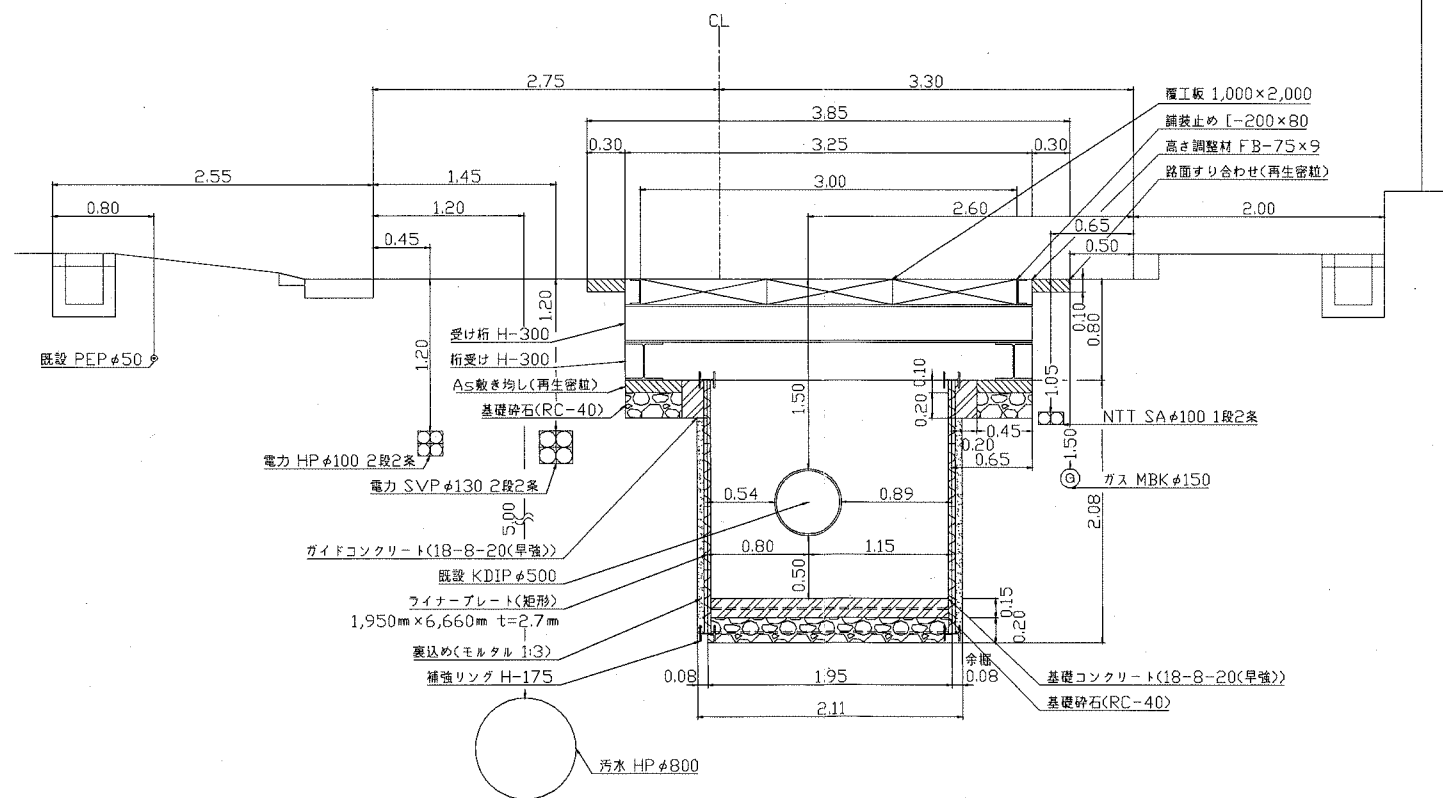


覆工板 1,000mm×2,000mm
舗装止め [-200×80]

A-A' 断面図



B-B' 断面図



立坑詳細図 (No2立坑) S=1/30 (参考図)

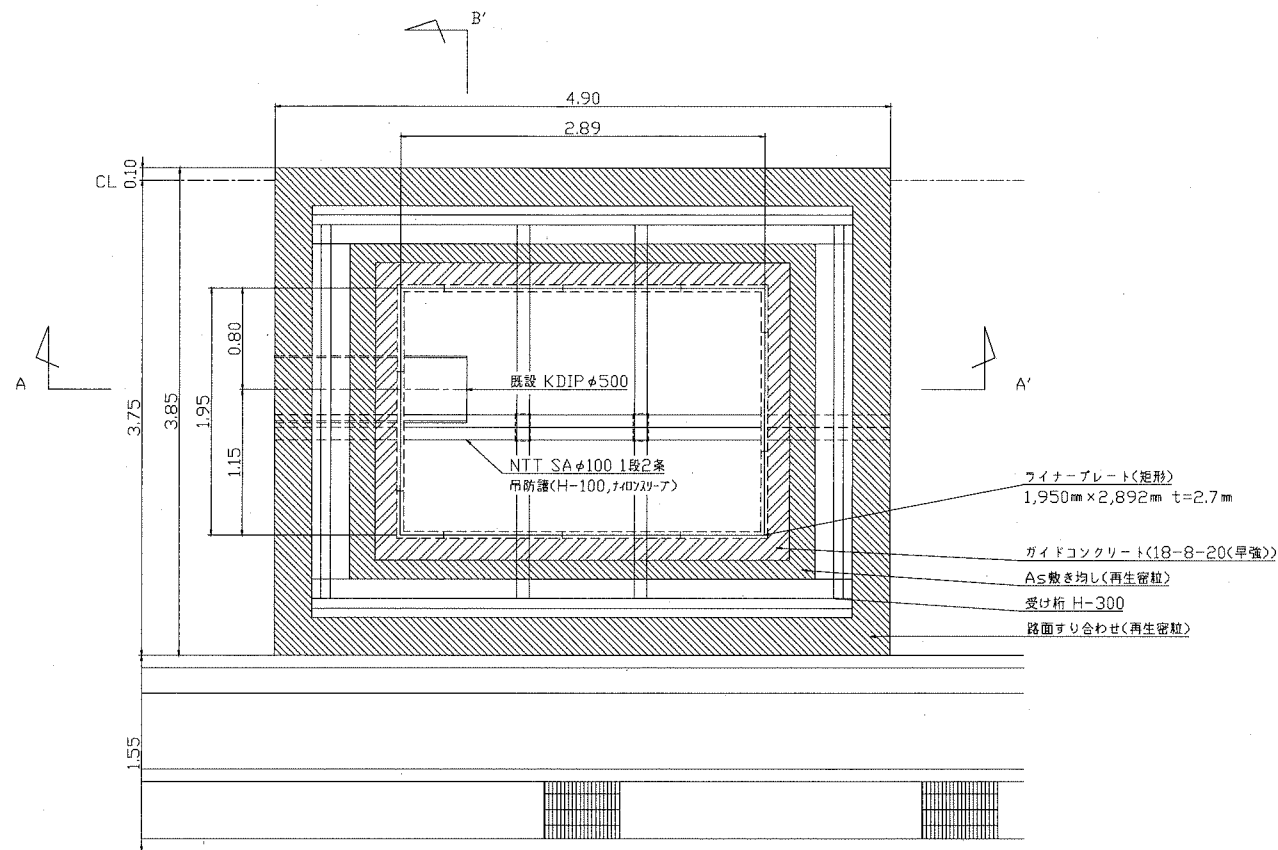
設計図 6/6枚

工事名	浦郷町地区配水本管布設工事 (H30の1)
工事場所	横須賀市浦郷町2丁目58番地先から3丁目64番地先まで
図面名称	立坑詳細図 (No2立坑)
図面番号	浦郷01 A-4、B-4、C-4 浦郷06 A-3、A-4
施工業者	

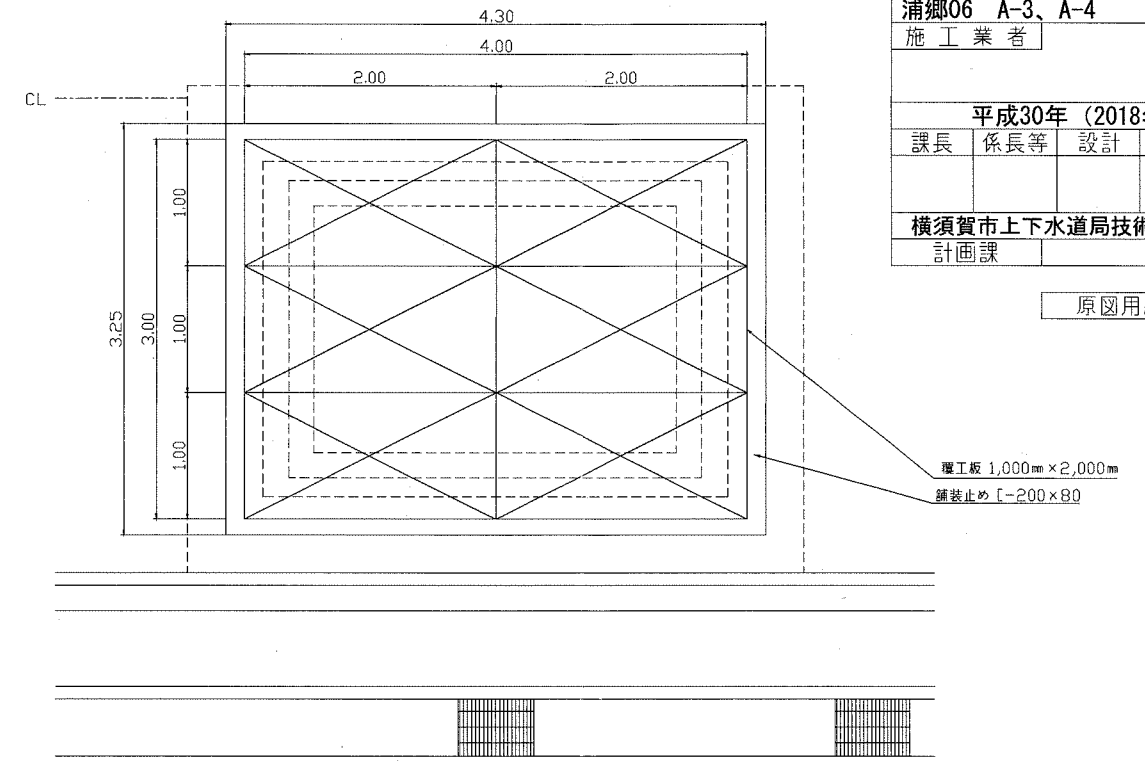
平成30年(2018年)6月				
課長	係長等	設計	監督	検査員
横須賀市上下水道局技術部水道施設課				
計画課	私道無			

原図用紙サイズA1

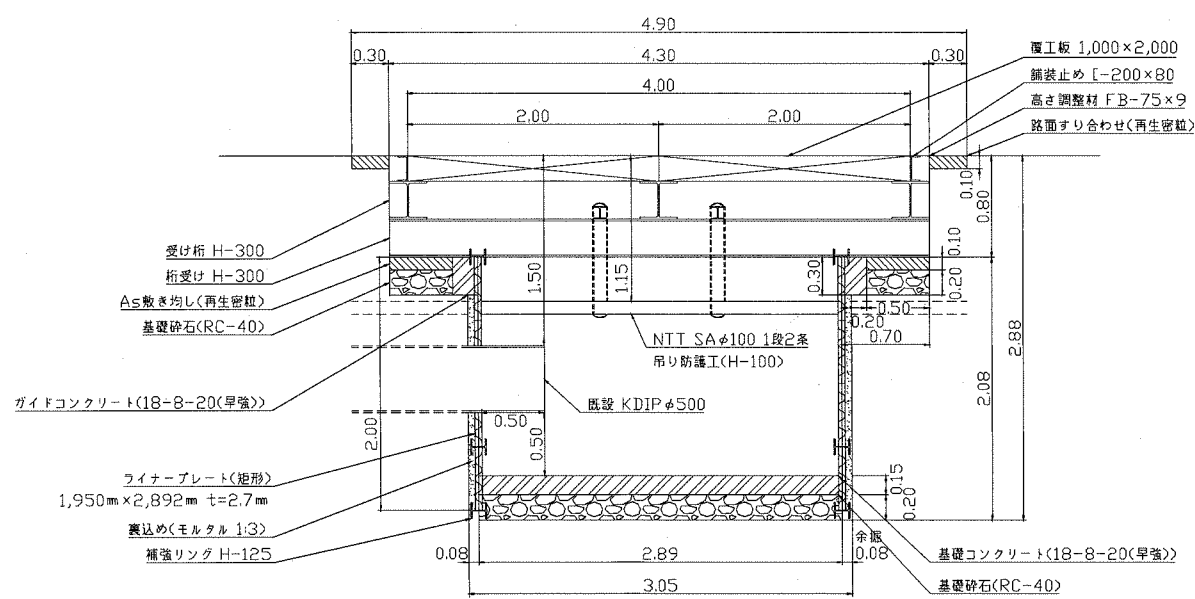
覆工板 開



覆工板 閉



A-A' 断面図



B-B' 断面図

