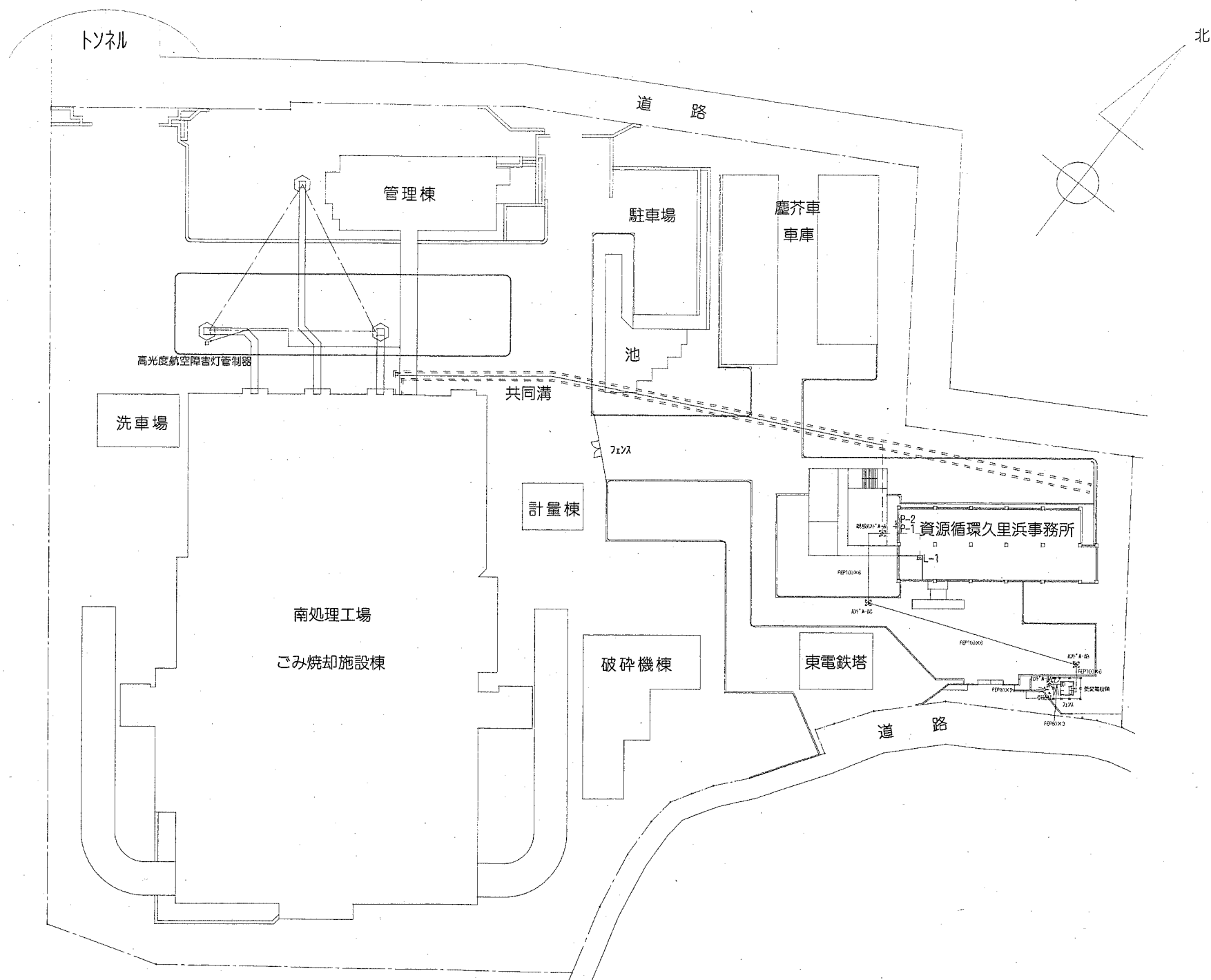


案内図 S=non

工事概要

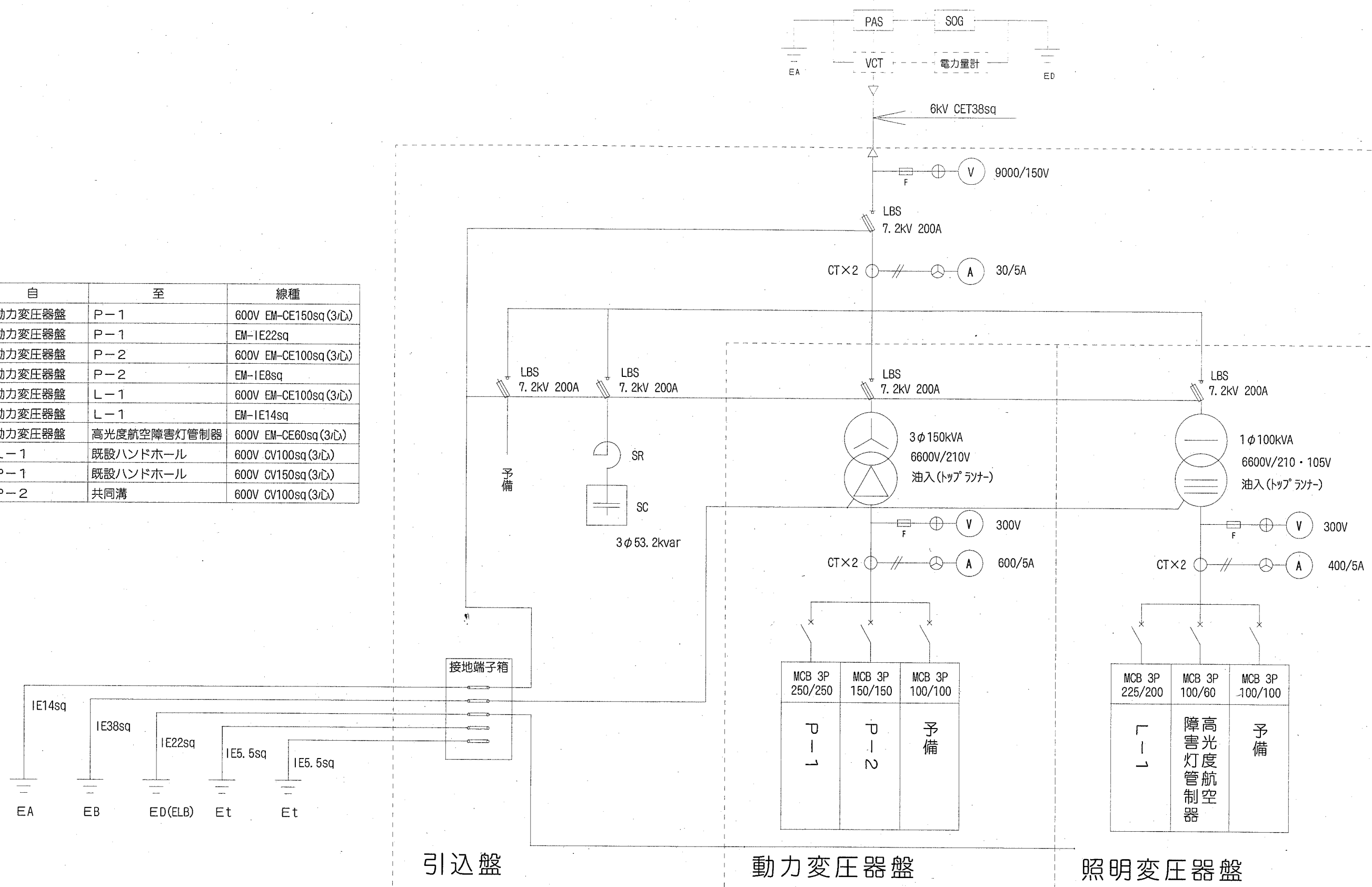
- 受変電設備設置
- 受変電設備基礎
- ソケット打設
- ソケット柱建柱
- ハトホル設置
- フェンス設置
- 配線・電線路布設
- 接地工事
- その他工事



全体平面図 S=1/1000

横須賀市資源循環部資源循環施設課		図番	1 / 7	図面名称	全体平面図・案内図		課長	主査等	担当者	
工事名	資源循環久里浜事務所受変電設備整備工事			縮尺	1 : 1000	作図	平成30年8月			

種別	自	至	線種
新規	動力変圧器盤	P-1	600V EM-CE150sq (3/心)
新規	動力変圧器盤	P-1	EM-IE22sq
新規	動力変圧器盤	P-2	600V EM-CE100sq (3/心)
新規	動力変圧器盤	P-2	EM-IE8sq
新規	動力変圧器盤	L-1	600V EM-CE100sq (3/心)
新規	動力変圧器盤	L-1	EM-IE14sq
新規	動力変圧器盤	高光度航空障害灯管制器	600V EM-CE60sq (3/心)
撤去	L-1	既設ハンドホール	600V CV100sq (3/心)
撤去	P-1	既設ハンドホール	600V CV150sq (3/心)
撤去	P-2	共同溝	600V CV100sq (3/心)



横須賀市資源循環部資源循環施設課

図番

2 / 7

図面名称

単線結線図 (参考)

課長

主査等

担当者

工事名

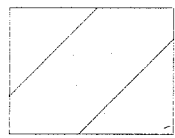
資源循環久里浜事務所受変電設備整備工事

縮尺

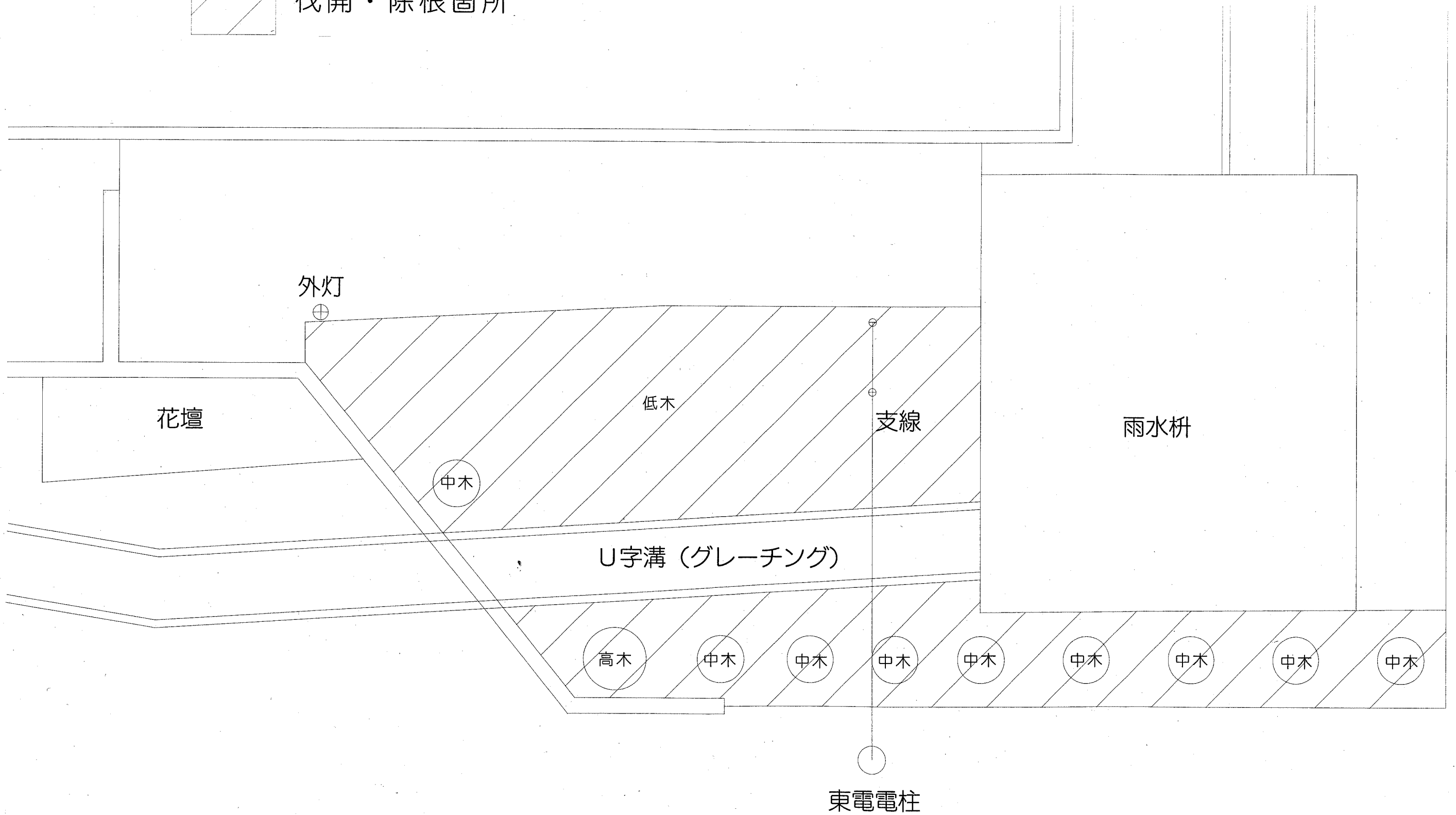
non

作図

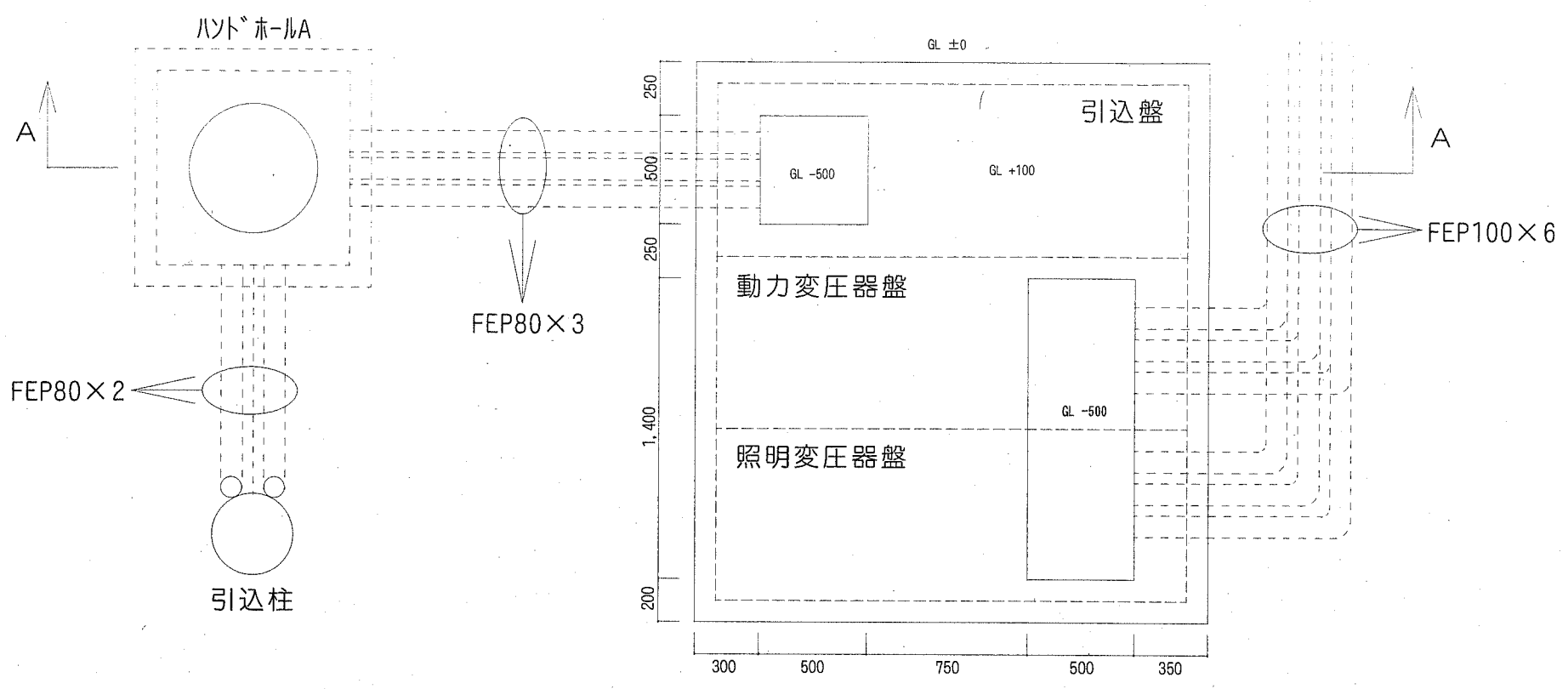
平成30年8月



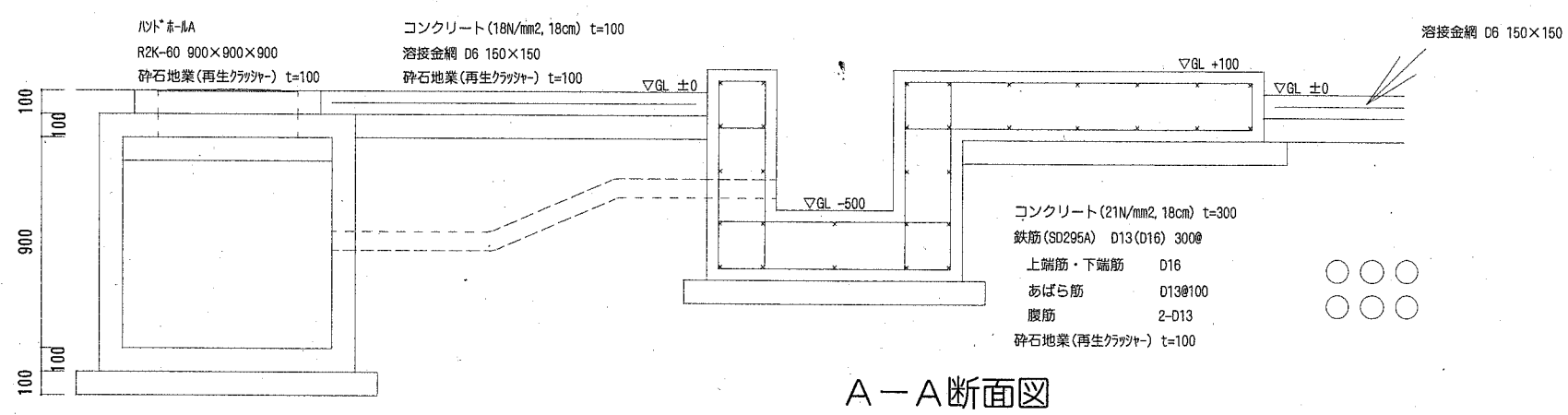
伐開・除根箇所



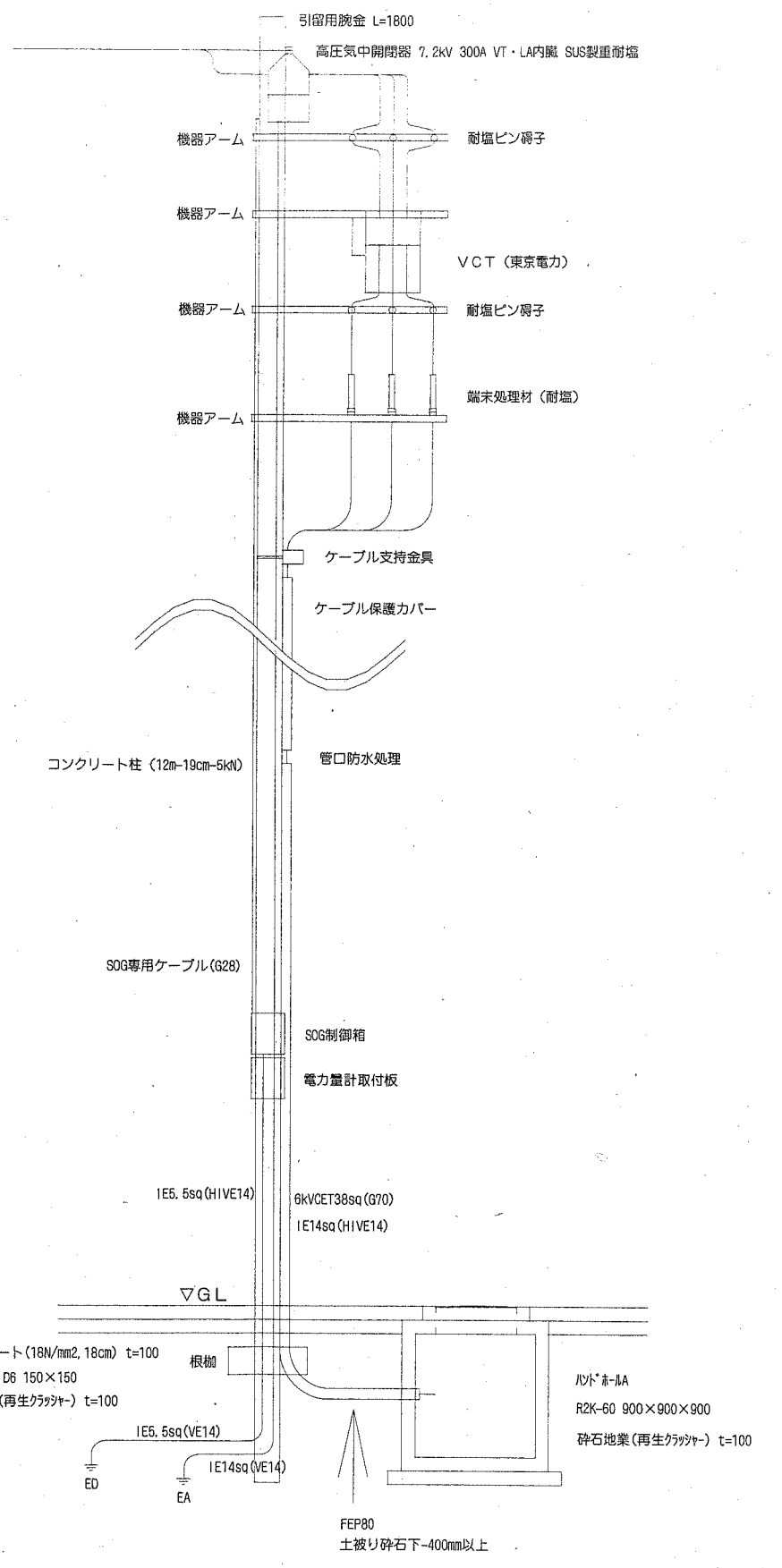
横須賀市資源循環部資源循環施設課		図番	3 / 7	図面名称	伐開・除根図		課長	主査等	担当者	
工事名	資源循環久里浜事務所受変電設備整備工事			縮尺	1 : 50	作図	平成30年8月			



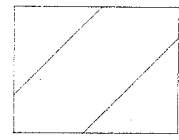
受変電設備基礎図



A-A断面図

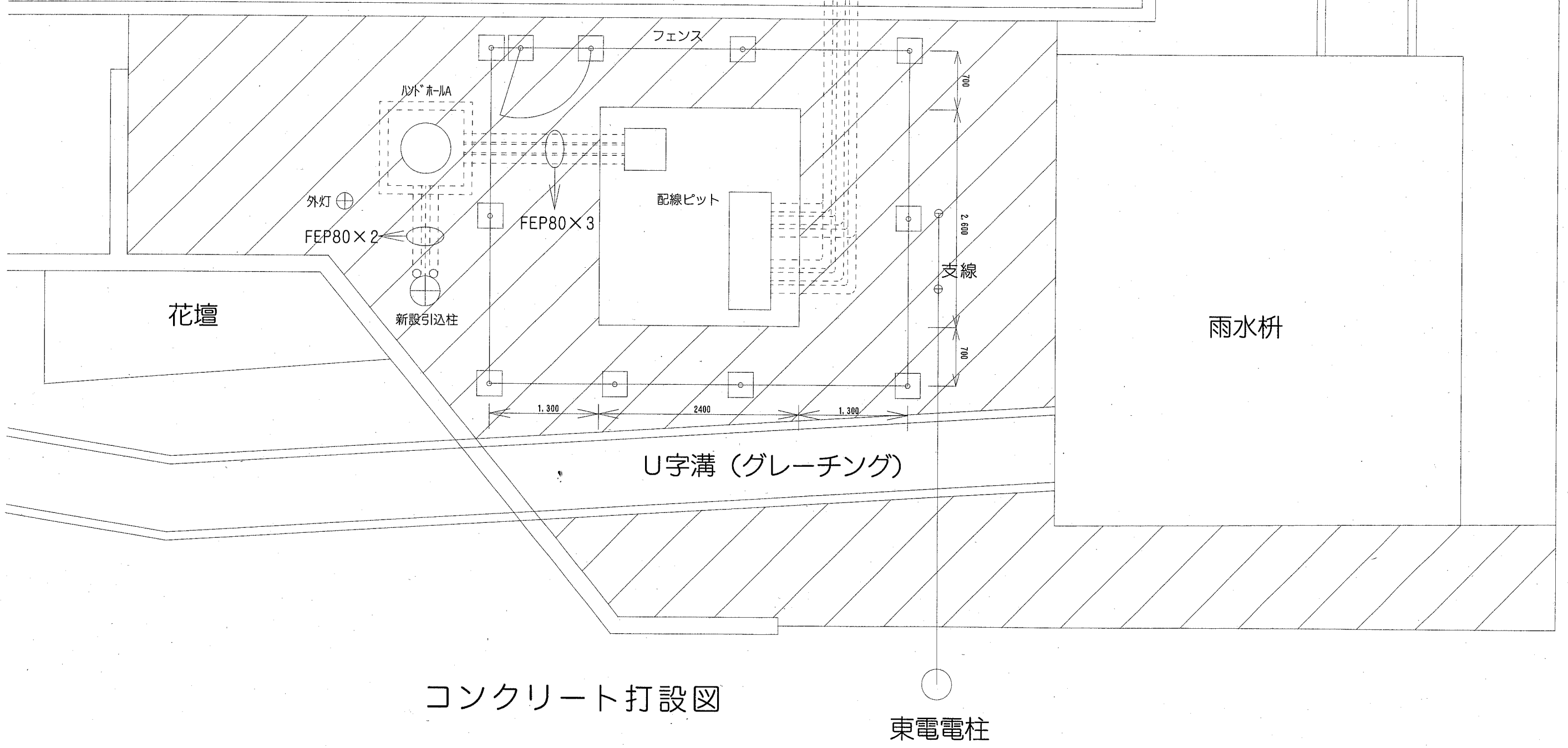
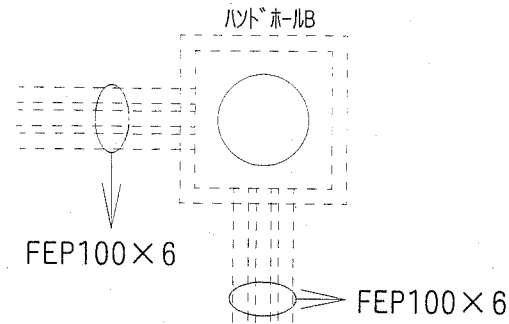


横須賀市資源循環部資源循環施設課		図番	4 / 7	図面名称	受変電設備基礎図・引込柱 (参考)		課長	主査等	担当者
工事名	資源循環久里浜事務所受変電設備整備工事			縮尺	non	作図	平成30年8月		



# コンクリート打設

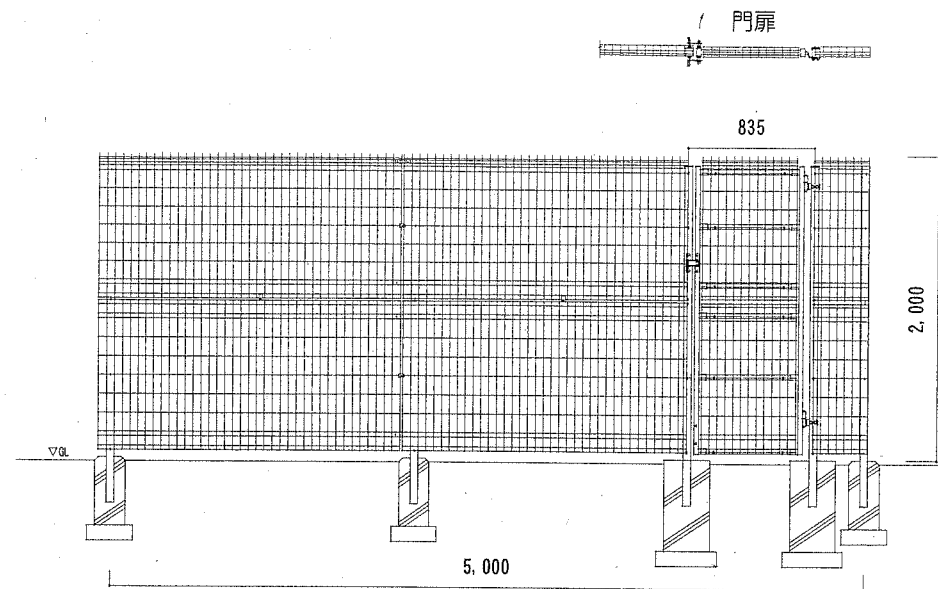
コンクリート (18N/mm<sup>2</sup>, 18cm) t=100  
溶接金網 D6 150×150  
砕石地業 (再生クワット) t=100



## コンクリート打設図

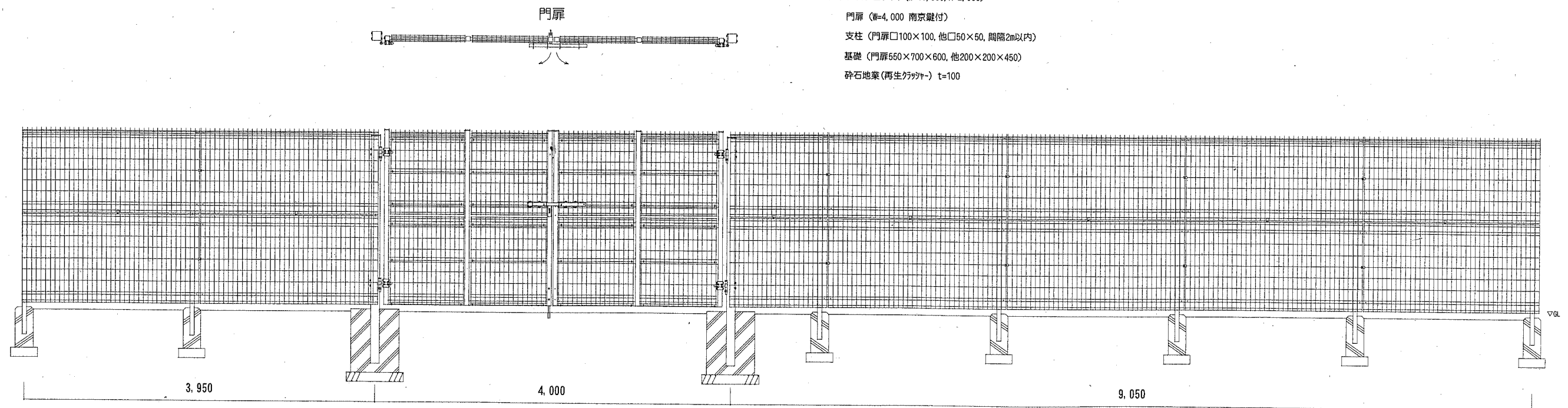
横須賀市資源循環部資源循環施設課		図番	5 / 7	図面名称	コンクリート打設図		課長	主査等	担当者
工事名	資源循環久里浜事務所受変電設備整備工事			縮尺	1 : 50	作図	平成30年8月		

受変電設備



- メッシュフェンス (W=5,000, D=4,000, H=2,000)
- 門扉 (W=835 南京錠付)
- 支柱 (□50×50×1.6, 間隔2m以内)
- 基礎 (200×200×450)
- 砕石地業(再生クワット) t=100

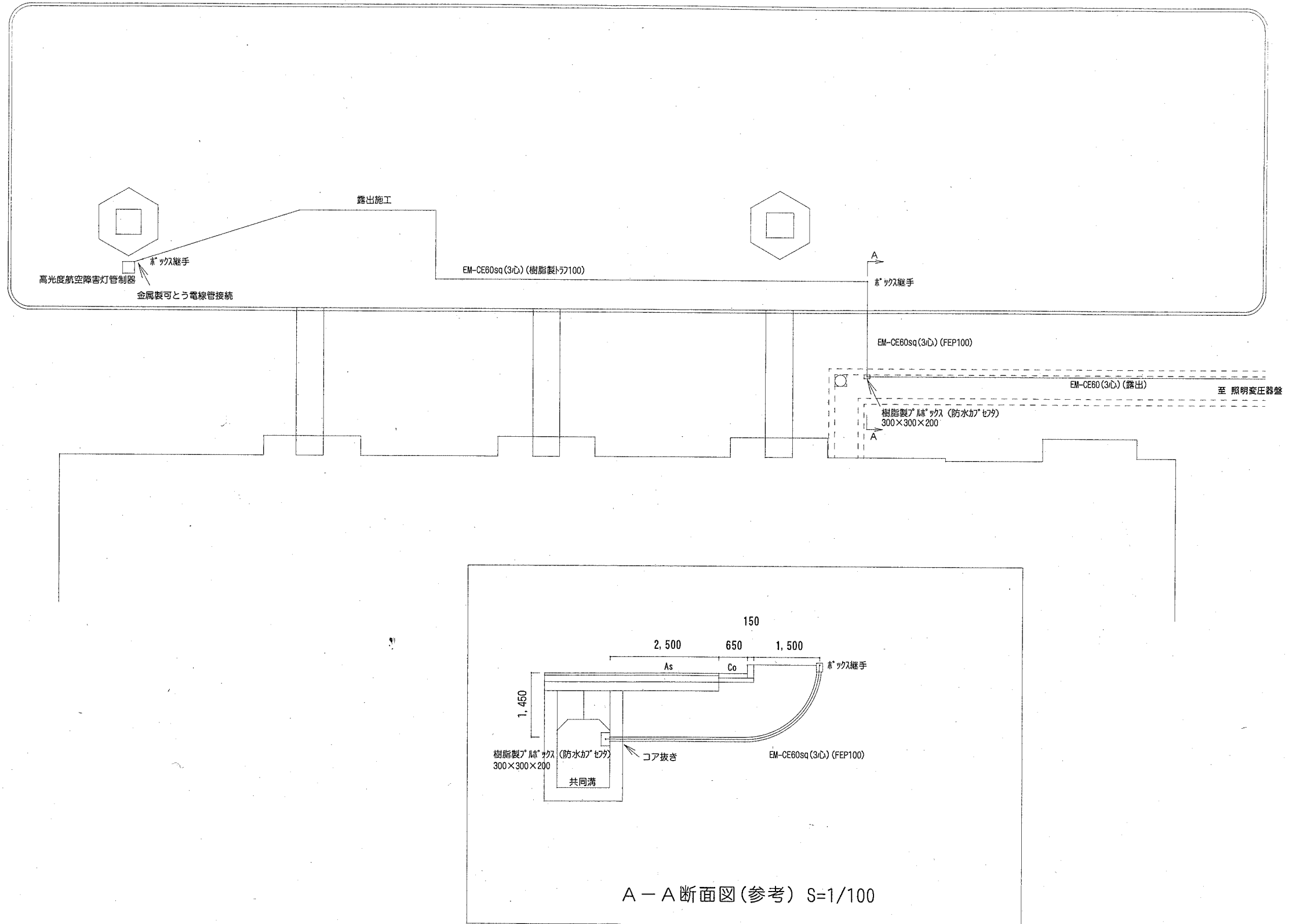
久里浜事務所と南処理工場の境界



- メッシュフェンス (W=17,000, H=2,000)
- 門扉 (W=4,000 南京錠付)
- 支柱 (門扉□100×100, 他□50×50, 間隔2m以内)
- 基礎 (門扉550×700×600, 他200×200×450)
- 砕石地業(再生クワット) t=100

横須賀市資源循環部資源循環施設課	図番	6 / 7	図面名称	フェンス (参考)		課長	主査等	担当者	
工事名	資源循環久里浜事務所受変電設備整備工事		縮尺	1:50	作図	平成30年8月			

# 高光度航空障害灯管制器電線路布設



横須賀市資源循環部資源循環施設課		図番	7 / 7	図面名称	高光度航空障害灯管制器電線路 (参考)		課長	主査等	担当者
工事名	資源循環久里浜事務所受変電設備整備工事			縮尺	1 : 150	作図	平成30年8月		