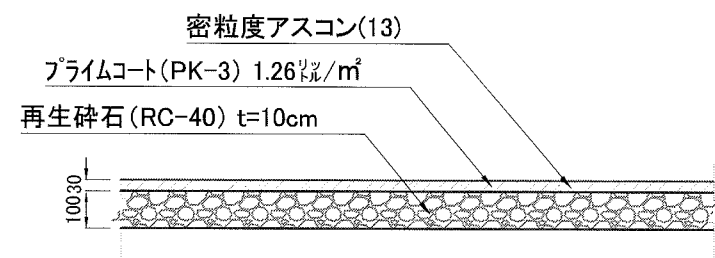
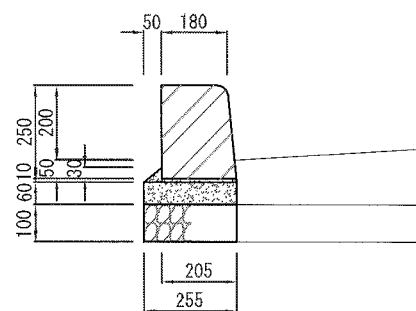


舗装復旧工 S=1/20

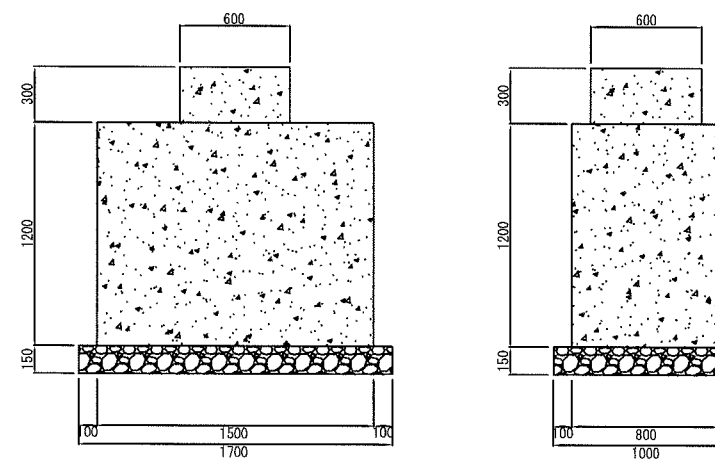


歩車道境界ブロック S=1/20



材料	規格	単位	数量
歩車道境界ブロック	l=600mm	本	16.5
敷モルタル	1:3	m ³	0.031
無筋コンクリート	18-8	m ³	0.153
目地材	選育資材 t=10mm	m ²	0.083
均し型枠		m ²	0.6
基礎材	RC-40 t=10cm	m ²	2.55

柱基礎 S=1/40



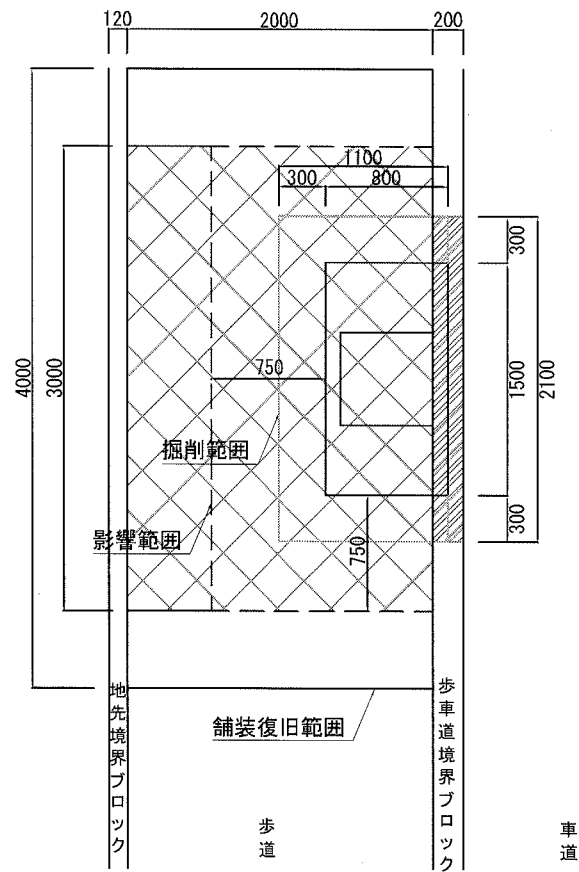
材料	規格	単位	数量
コンクリート	18-8	m ³	1.548
型枠		m ²	6.24
基礎材	RC-40 t=15cm	m ²	1.7

横須賀市環境政策部公園建設課

工事名称	公園墓地施設案内標識設置工事				
図面名称	位置図、構造図				
図面番号	1/3	縮尺	図示	製作年月日	H30.8
課長	主査	審査	設計		

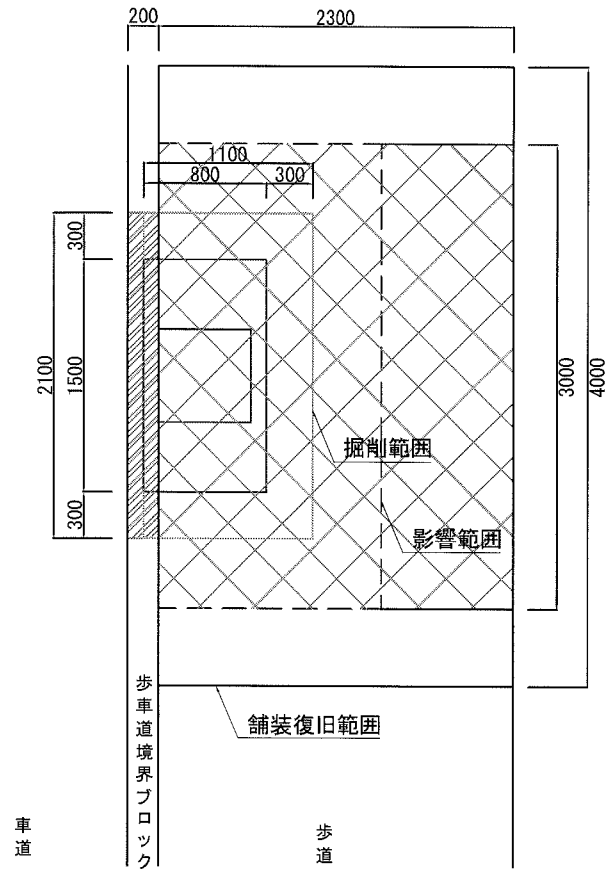
詳細平面図

横須賀市大矢部5丁目12番地先

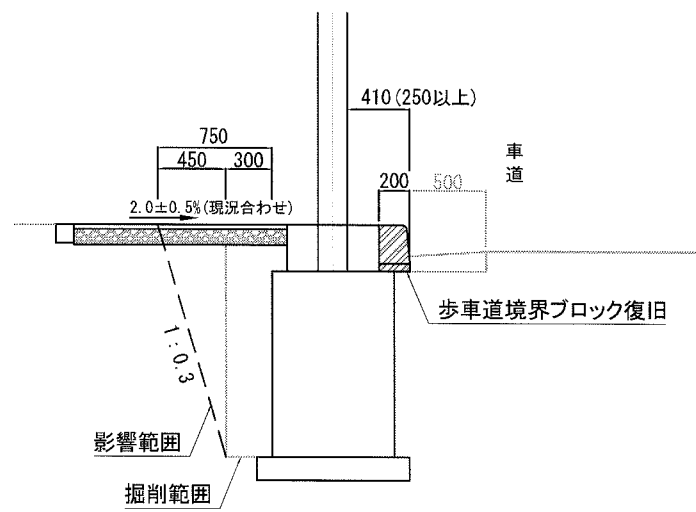


詳細平面図

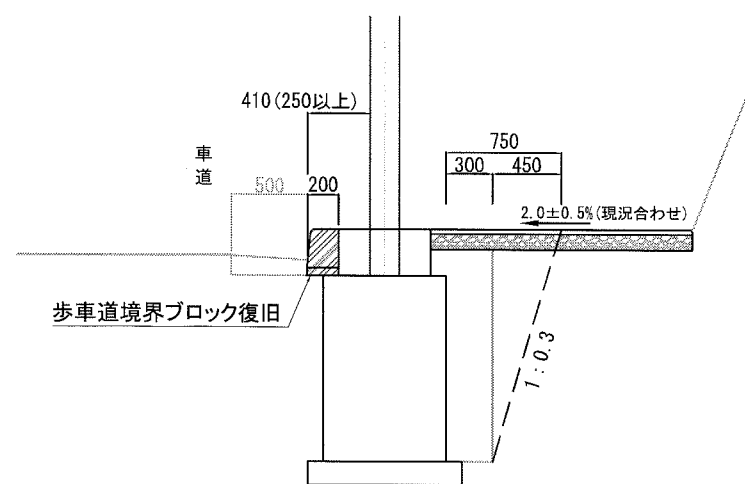
横須賀市大矢部1丁目4番地先





横断面



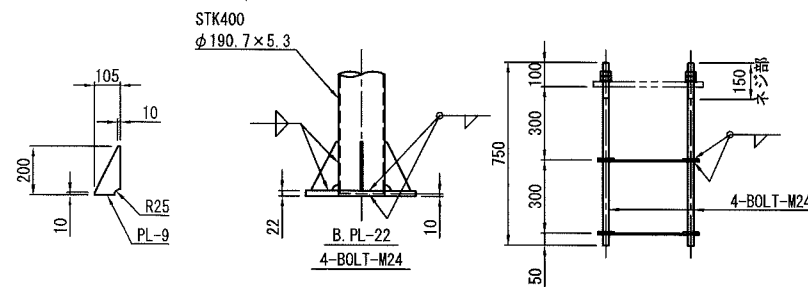
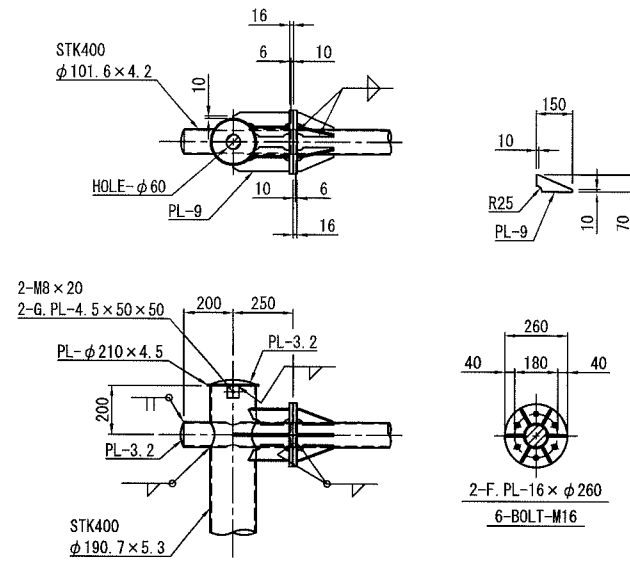
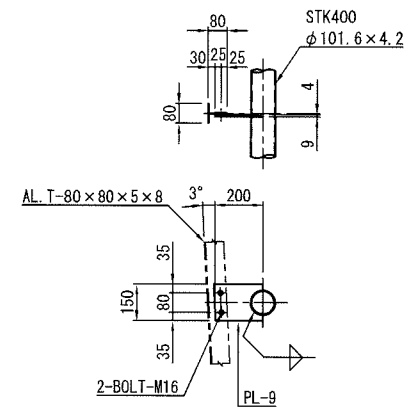
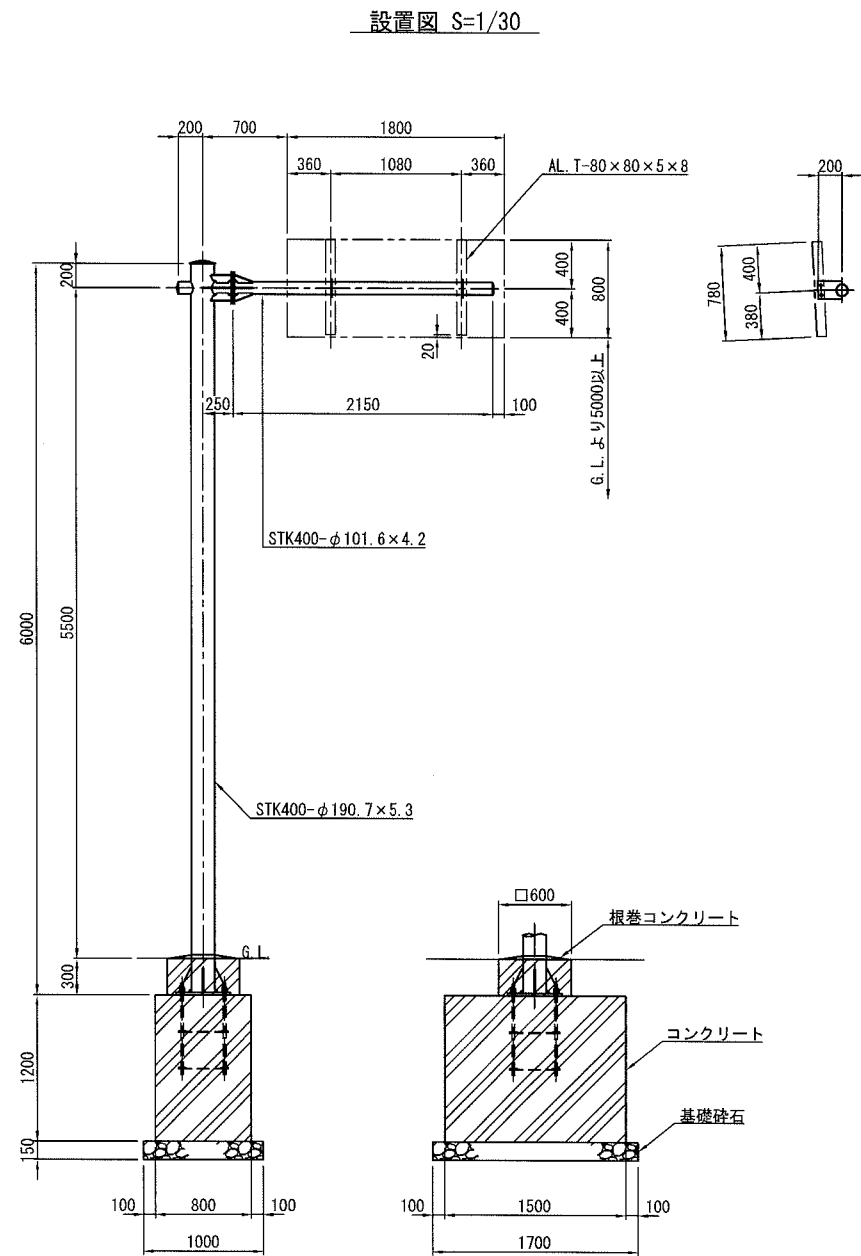
横断面



-  歩車道境界ブロック復旧箇所
-  路盤復旧箇所

横須賀市環境政策部公園建設課					
工事名称	公園墓地施設案内標識設置工事				
図面名称	平面図,横断面図				
図面番号	2/3	縮尺	図示	製作年月日	H30.8
課長	主査	審査	設計		

逆L型標識柱構造図



支柱材料表

種別	形状・寸法 mm	単位質量 kg	数量	質量 kg	備考
STK	φ 190.7 × 5.3 × 5990	144.96	1	145.0	柱
PL	22 × 450 × 450	34.97	1	35.0	ベース
PL	9 × 200 × 105 / 2	0.74	4	3.0	ベースリブ
PL	3.2 × 230 φ	1.04	1	1.0	柱キャップ
PL	4.5 × 210 φ	1.22	1	1.2	柱キャップ
PL	4.5 × 50 × 50	0.09	2	0.2	柱キャップ
小計				185.4	
STK	φ 101.6 × 4.2 × 2140	21.61	1	21.6	梁
STK	φ 101.6 × 4.2 × 440	4.44	1	4.4	梁
PL	16 × 260 φ	6.67	2	13.3	フランジ
PL	9 × 70 × 150 / 2	0.37	6	2.2	リブ
PL	9 × 70 × 160	0.79	4	3.2	リブ
PL	9 × 70 × 234	1.16	2	2.3	リブ
PL	3.2 × 110 φ	0.24	2	0.5	梁キャップ
PL	9 × 150 × 200	2.12	2	4.2	板取付金具
小計				51.7	
BOLT	M 16 × 75 2N, 2PW	0.238	6	1.428	フランジ
BOLT	M 16 × 55 2N, 2PW	0.206	4	0.824	板取付
BOLT	M 8 × 20 SCREW	0.013	2	0.026	柱キャップ
小計				2.278	
合計				239.4	
BOLT	M 24 × 750	2.92	4	11.7	アンカー
PL	6 × 65 × 415	1.27	8	10.2	アンカー
合計				21.9	

注意

- (1) 規格は、鋼管をSTK400、鋼板・ボルトをSS400とする。
- (2) 指示なきスカラップはR=25とする。
- (3) 指示なきすみ肉溶接の脚長は、薄い方の母材の厚さとする。

横須賀市環境政策部公園建設課

工事名称	公園墓地施設案内標識設置工事				
図面名称	構造図(参考図)				
図面番号	3/3	縮尺	図示	製作年月日	H30. 8
課長	主査	審査	設計		