

# 金谷公園 位置図・平面図

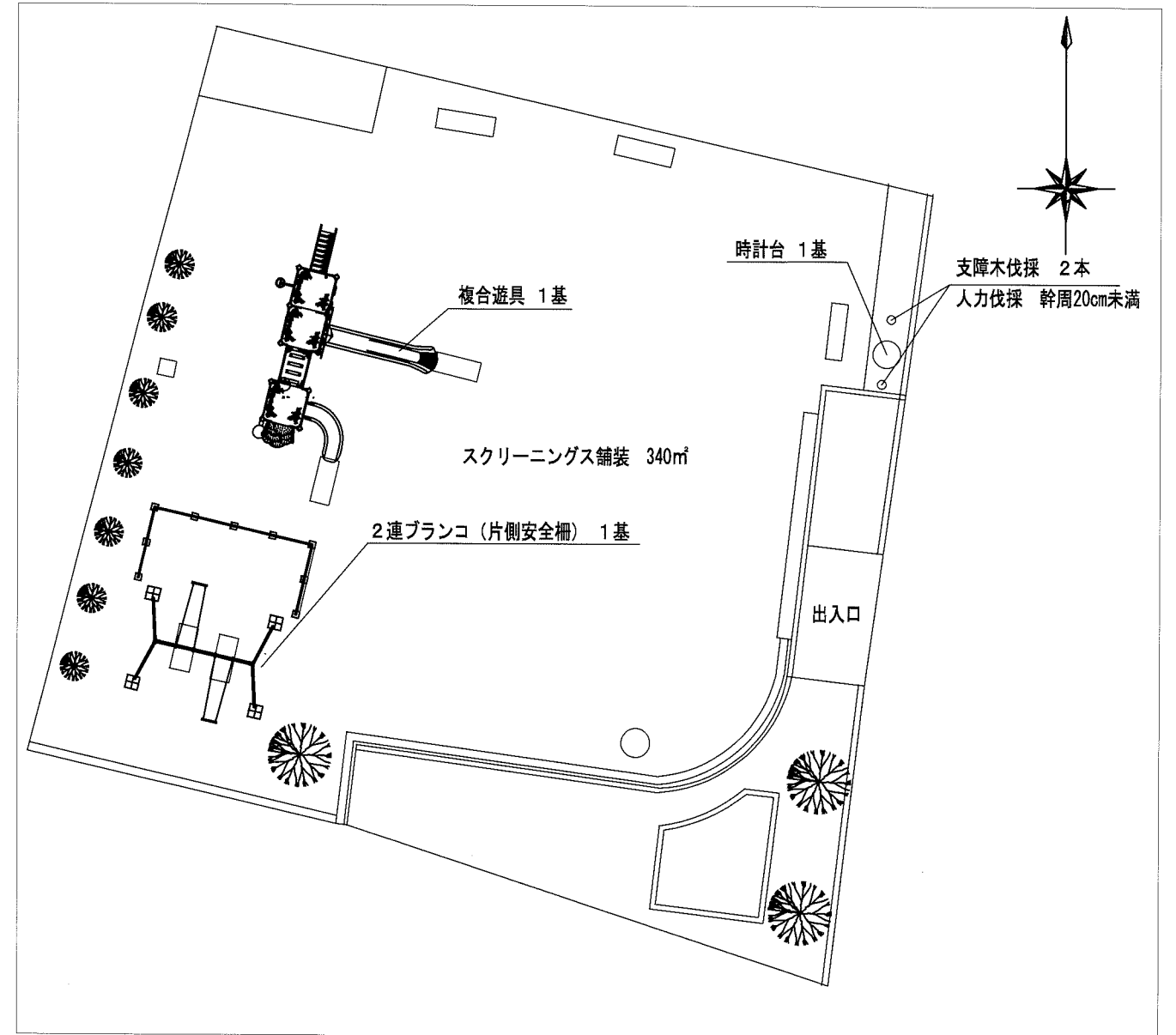
## 位置図

縮尺 S=1/2500



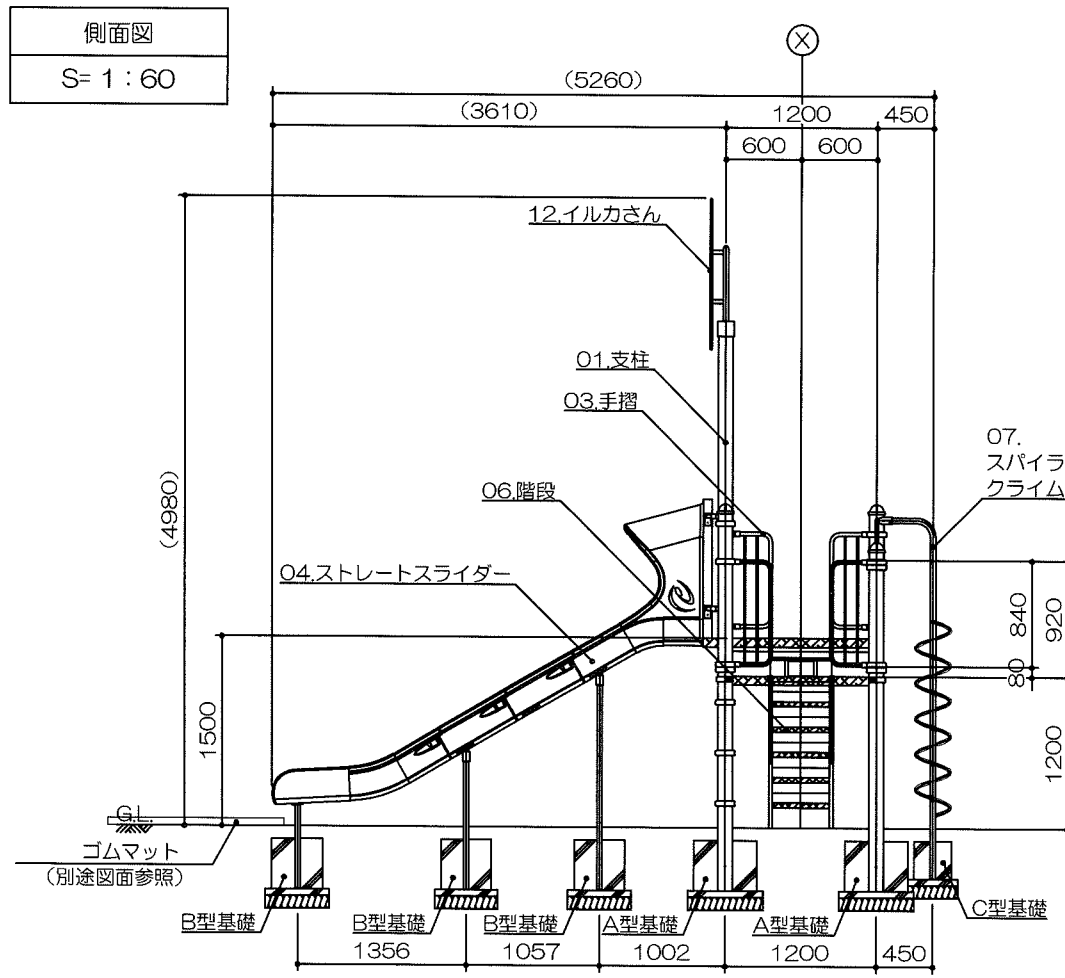
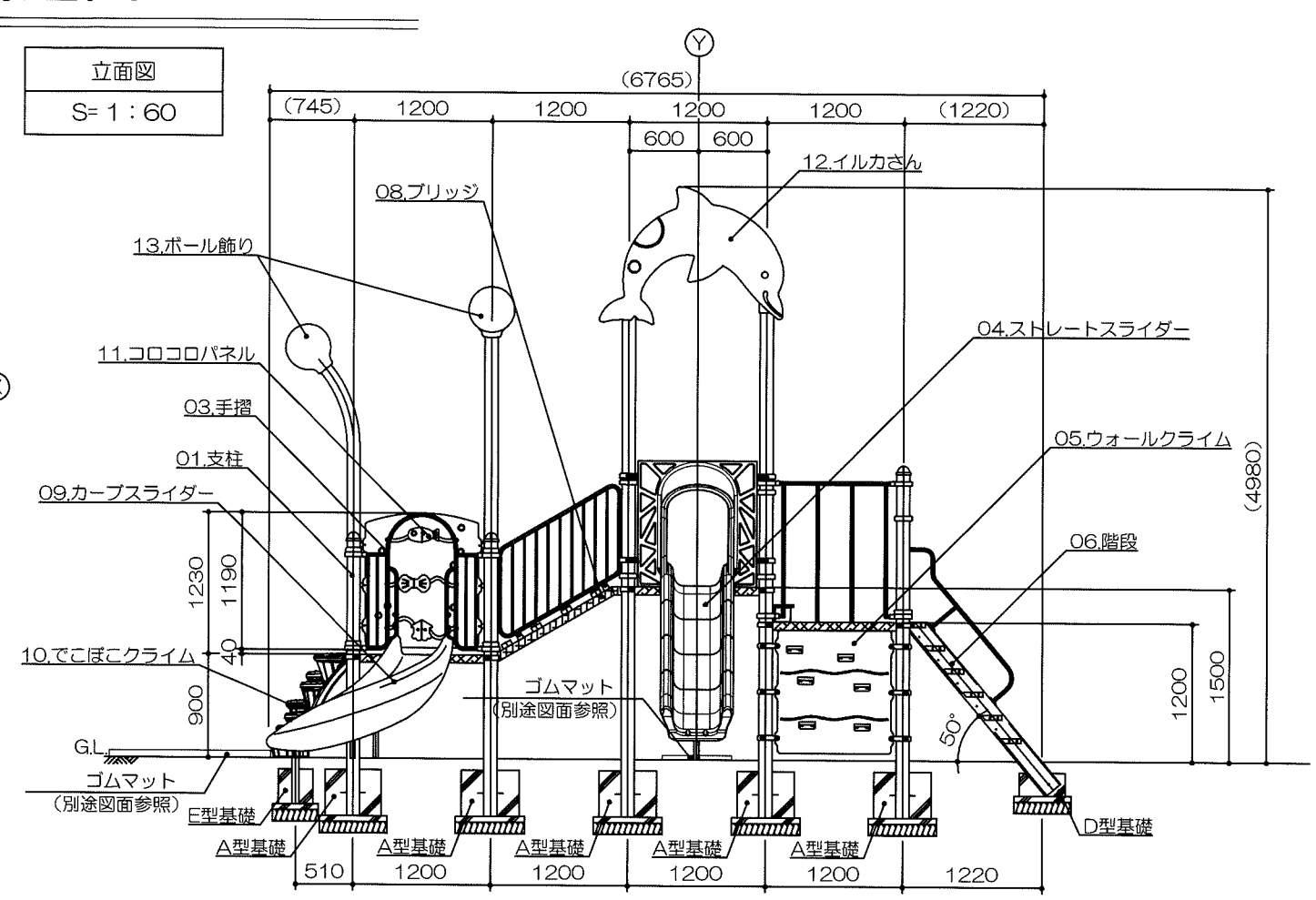
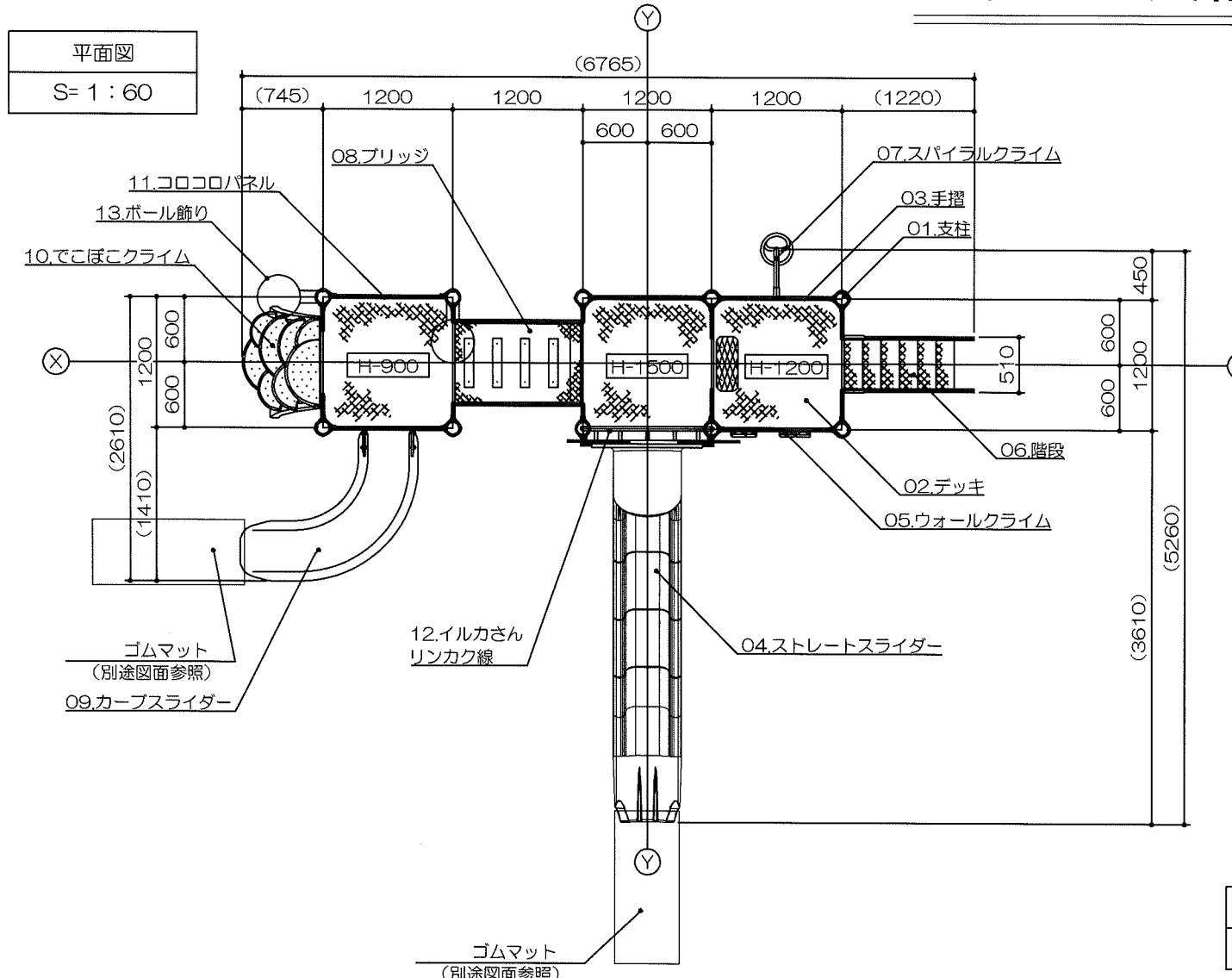
## 平面図

縮尺 S=1/200



横須賀市環境政策部公園建設課				
工事名称	金谷公園遊具その他設置工事			
図面名称	金谷公園 位置図・配置図			
図面番号	1/7	縮尺	図示	製 年 月 日 H30. 8
課 長	主 査 等	審 査	設 計	

# 複合遊具構造図 1 u:mm



アイテムリスト			
01	支柱	114.3φx3.5t	- 基
02	デッキ	C・PL-3.2t	- 基
03	手摺	手摺 : 27.2φx1.9t 手摺子 : RB-13φ	- 基
04	ストレートスライダー	低密度ポリエチレン回転成型品 (G) 赤	1 基
05	ウォールクライム	高密度ポリエチレン樹脂板 (BL) t=19mm アルミ製握りx6ヶ	1 基
06	階段	手摺 : 27.2φx1.9t ささら : PL-3.2t曲げ加工品 (スーパースチール) 踏板 : C・PL-3.2t曲げ加工品 (溶融亜鉛メッキ仕上・無塗装)	1 基
07	スパイラルクライム	42.7φx3.5t 27.2φx2.8t	1 基
08	ブリッジ	床板 : C・PL-3.2t 手摺 : 27.2φx1.9t 滑り止め : MEDウッド-A t=40mm	1 基
09	カーブスライダー	低密度ポリエチレン回転成型品 (S) 黄	1 基
10	でこぼこクライム	低密度ポリエチレン回転成型品 (Po) 赤	1 基
11	コロコロパネル	高密度ポリエチレン樹脂板 (青・白・青) t=19mm	1 基
12	イルカさん	高密度ポリエチレン樹脂板 (青・白・青) t=19mm	1 基
13	ボール飾り	低密度ポリエチレン回転成型品 (Po) 青 / 黄	2 基

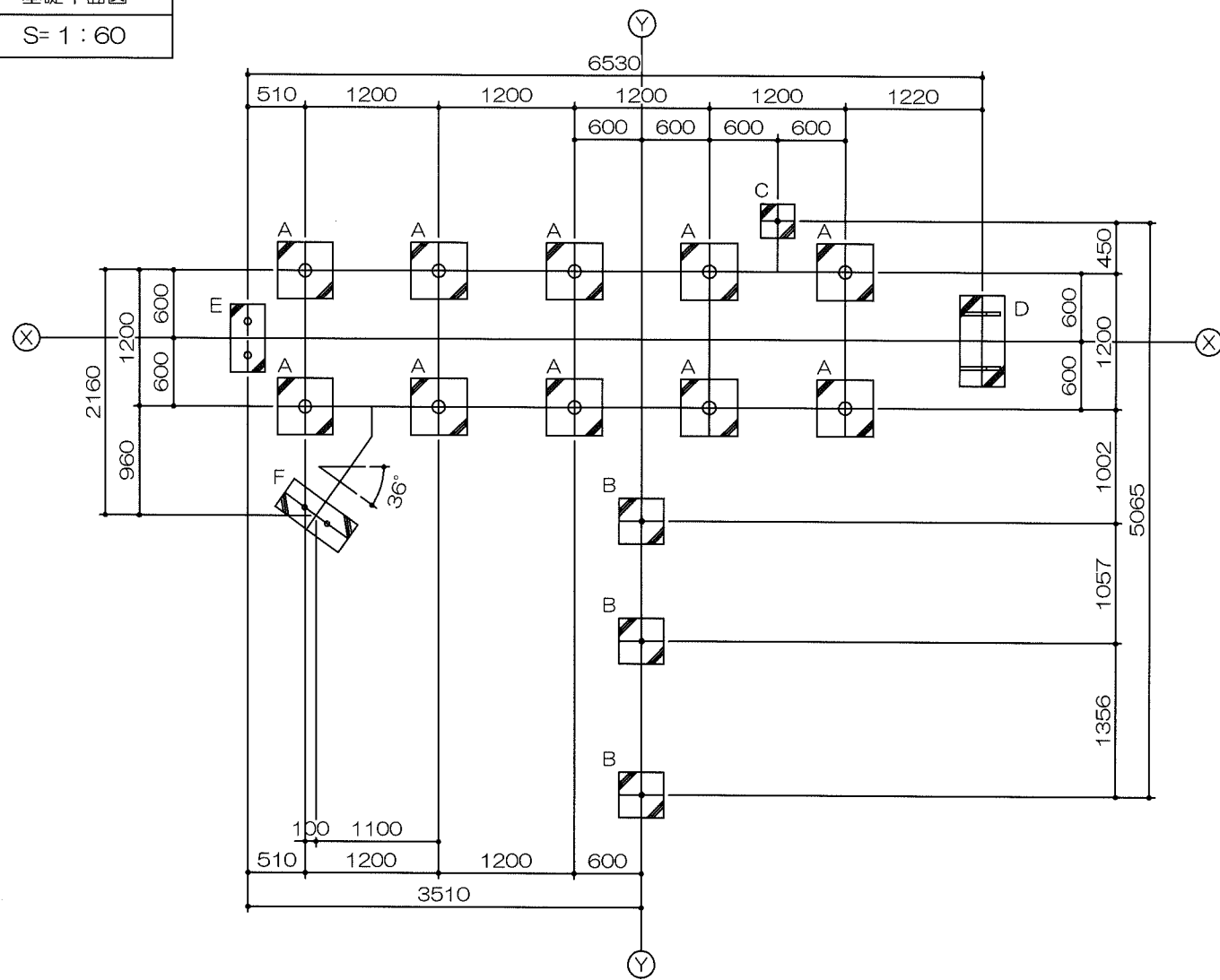
【参考図】  
横須賀市環境政策部公園建設課

工事名称	金谷公園遊具その他設置工事		
図面名称	複合遊具構造図 1		
図面番号	2 / 7	縮尺	図示
課長	主査等	審査	設計

製作年月日 H30. 8

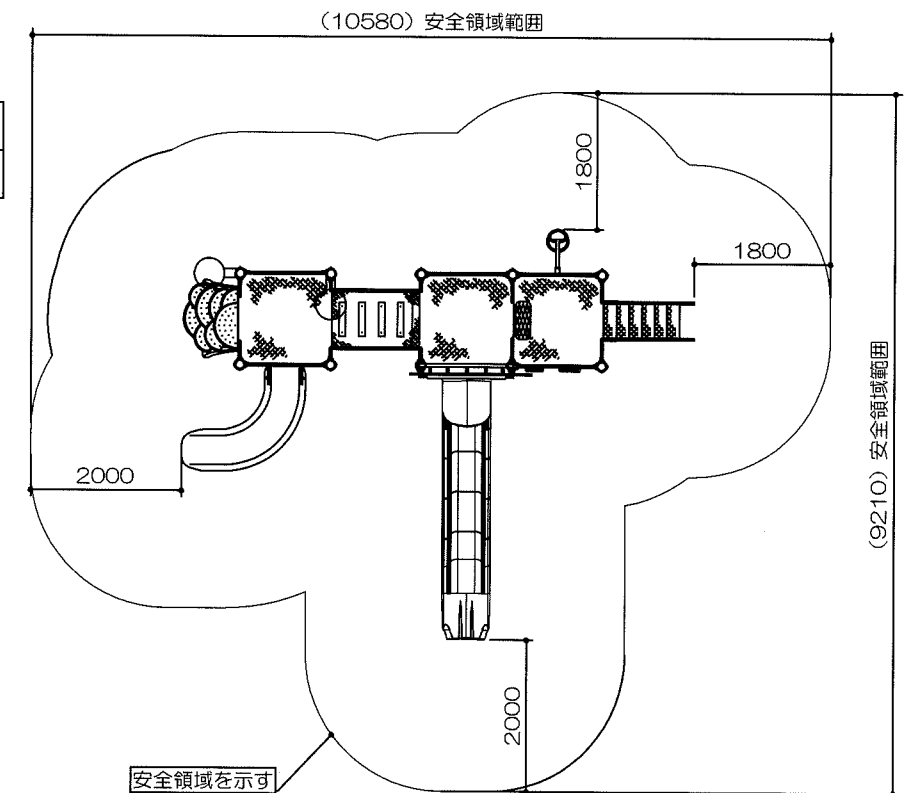
# 複合遊具構造図 2 u:mm

基礎平面図  
S= 1 : 60

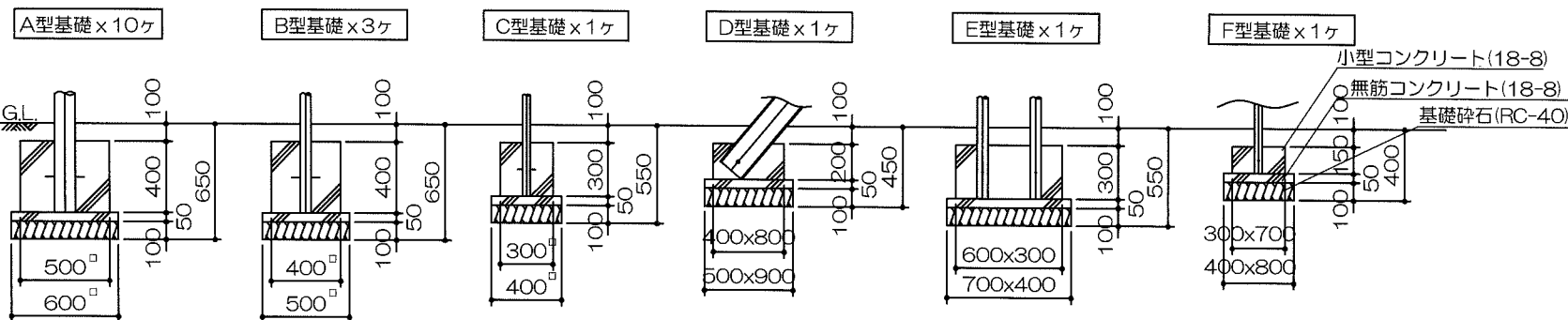


特記事項  
 塗装 下地：ジクロロメートメッキ（スーパースチール部は除く）  
 下塗：特殊エポキシ樹脂系プライマー 1回塗  
 仕上：[合成樹脂高温焼付塗装] 2回塗  
 [合成樹脂常温乾燥塗装]  
 ボルト・ナットは全てジクロロメートメッキとする。  
 スーパースチール（階段のささら）は高耐食メッキ材とする。  
 階段踏板は、熔融亜鉛メッキ仕上（無塗装）とする。  
 樹脂製スライダー部分については、素材及び製作方法の特性上、  
 形状寸法が若干異なる場合があります。  
 製品は、ISO9001・ISO14001両規格認証取得企業で製造された製品とする。  
 製品は、SP表示認定企業で製造された製品とする。  
 製品は、（一社）日本公園施設業協会・団体賠償責任保険に加入した製品とする。  
 製品は、（一社）日本公園施設業協会が策定した  
 「遊具の安全に関する規準（JPFA-SP-S：2014）」に適合した製品とする。  
 製品の対象年齢は、6～12歳とする。

安全領域範囲  
Noscale



基礎リスト  
S= 1 : 60

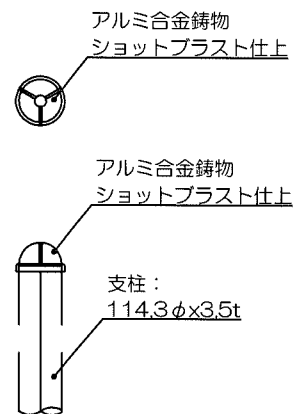


【参考図】

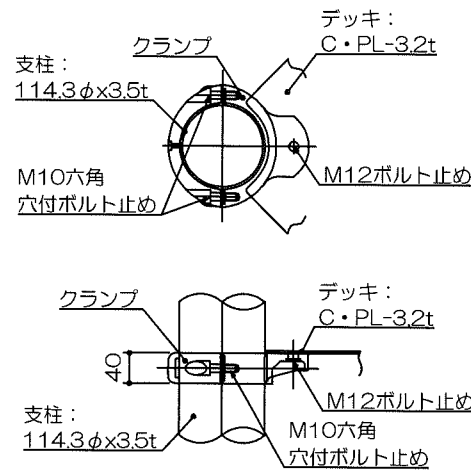
横須賀市環境政策部公園建設課				
工事名称	金谷公園遊具その他設置工事			
図面名称	複合遊具構造図2			
図面番号	3/7	縮尺	図示	製作年月日 H30. 8
課長	主査等	審査	設計	

# 複合遊具構造図 3 u:mm

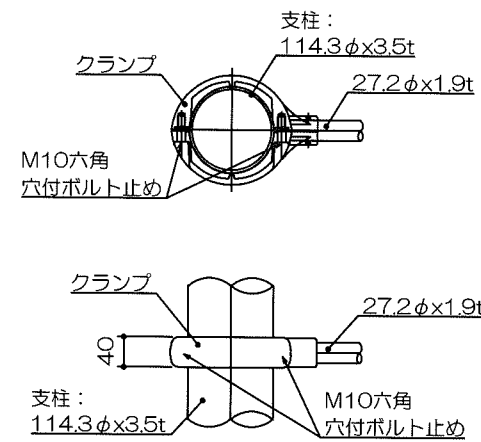
アルミキャップ  
詳細図  
S= 1 : 20



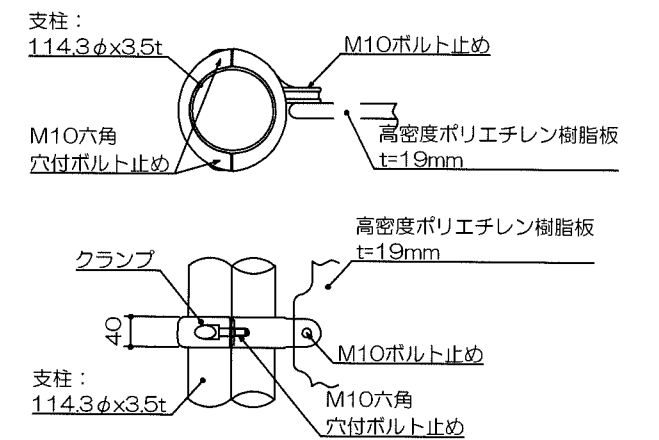
クランプ 詳細図  
(デッキ用)  
S= 1 : 10



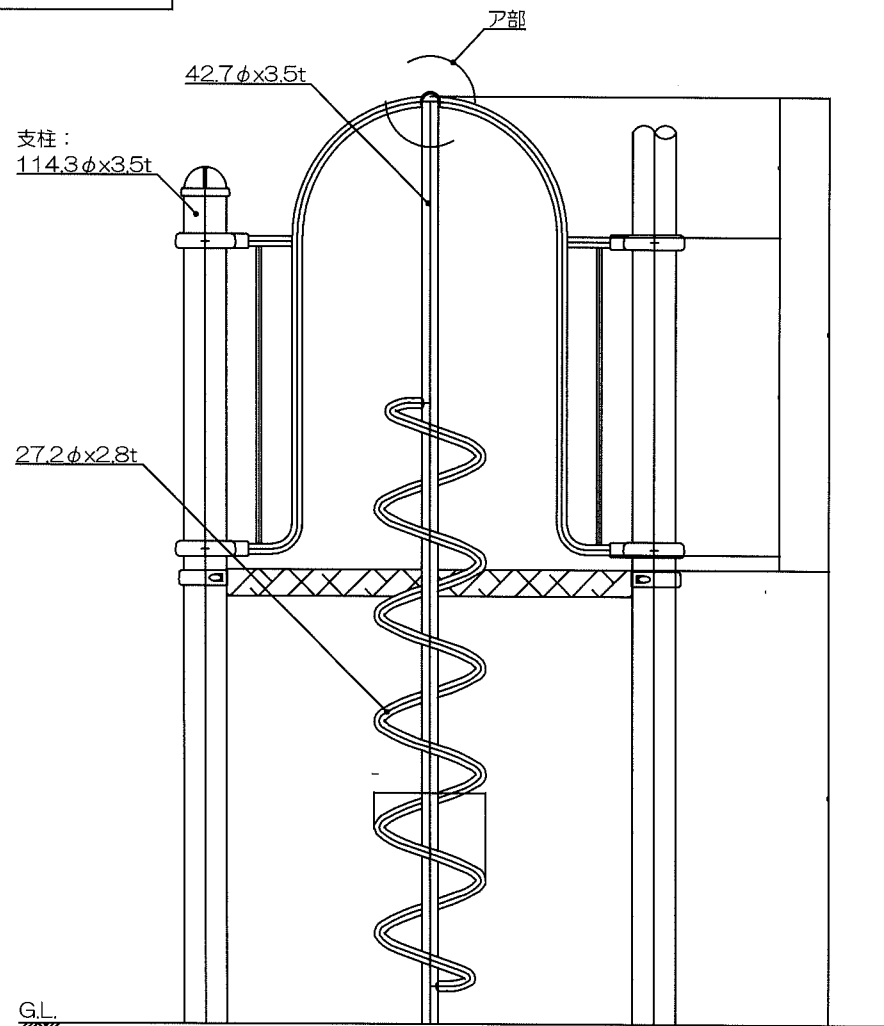
クランプ 詳細図  
(手摺用)  
S= 1 : 10



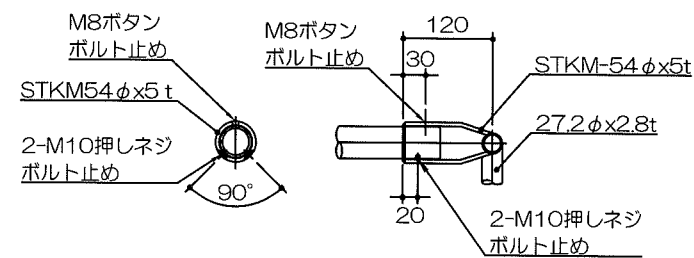
クランプ 詳細図  
(パネル用)  
S= 1 : 10



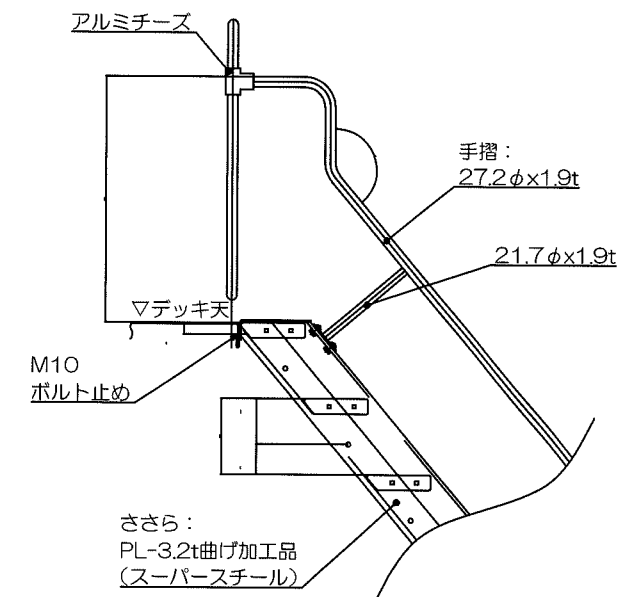
スパイラルクライム  
詳細図  
S= 1 : 20



ア部 詳細図  
S= 1 : 10



階段 (H-1200)  
詳細図  
S= 1 : 20

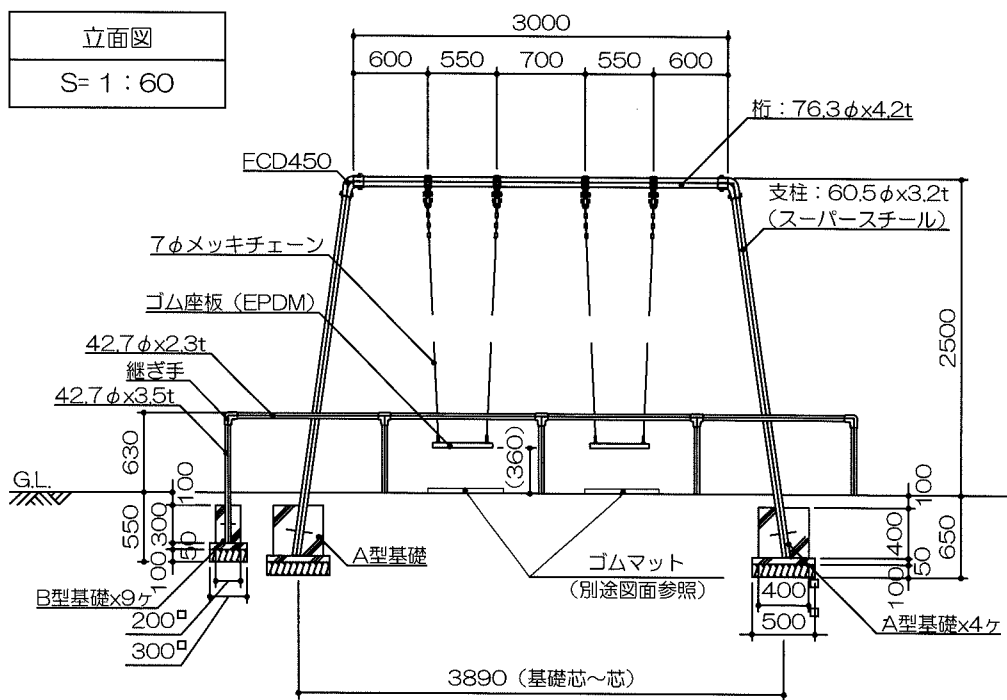
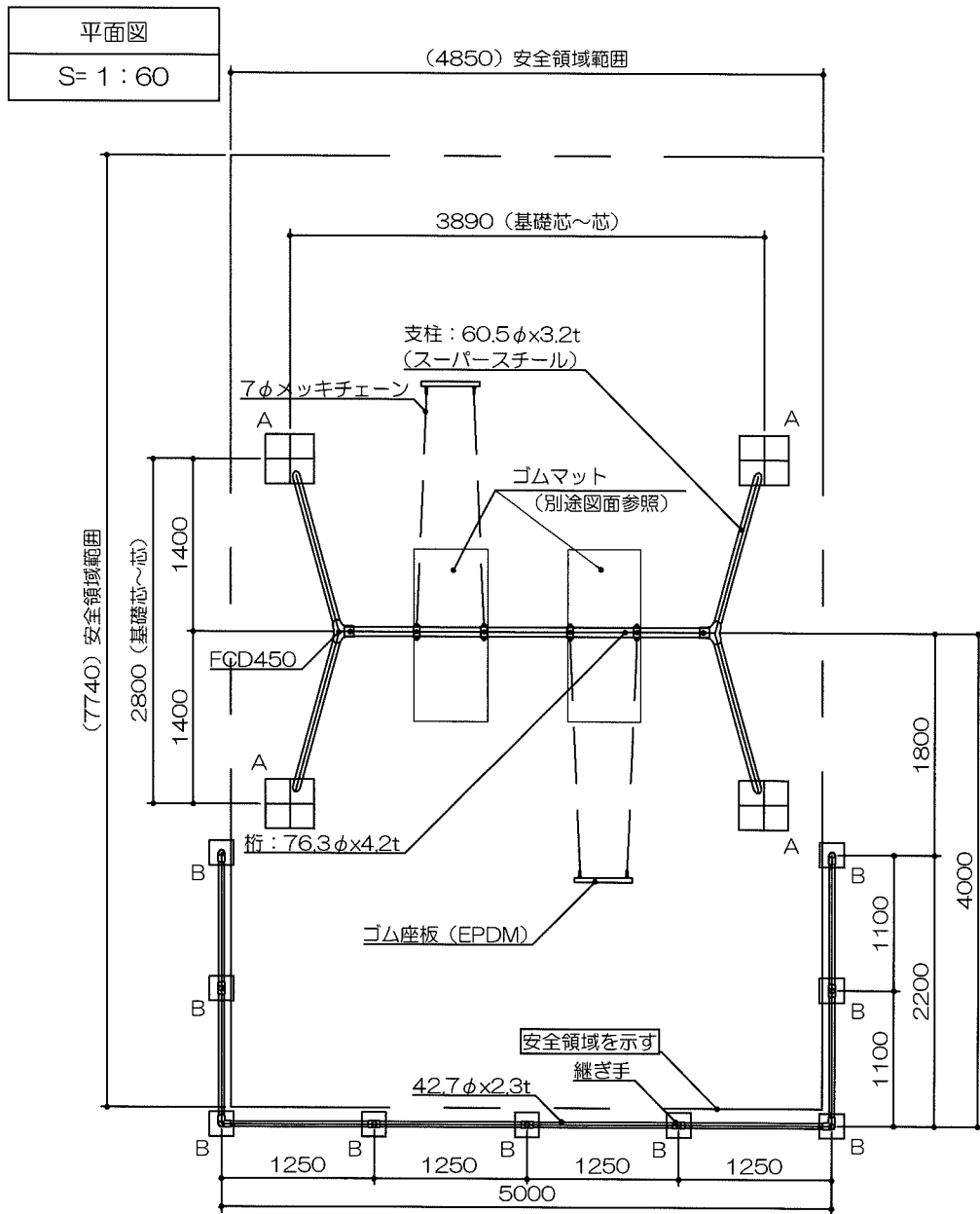


【参考図】

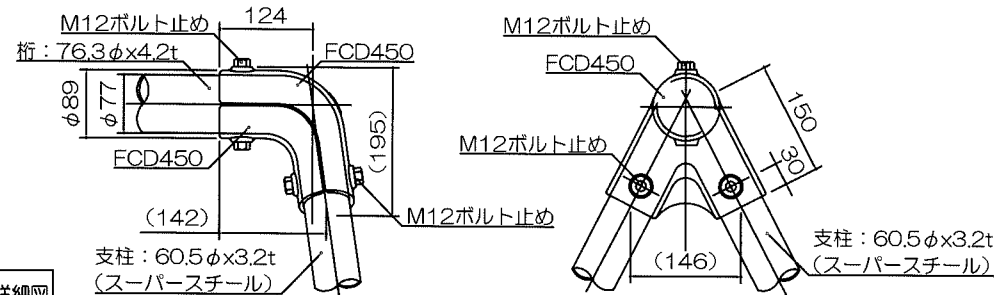
横須賀市環境政策部公園建設課				
工事名称	金谷公園遊具その他設置工事			
図面名称	複合遊具構造図 3			
図面番号	4 / 7	縮尺	図示	製 作 年 月 日 H30. 8
課 長	主 査 等	審 査	設 計	

GL

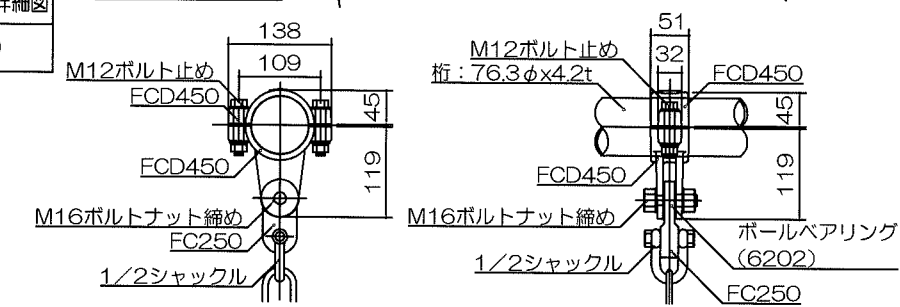
# 2連ブランコ (片面安全柵) 構造図 $u: mm$



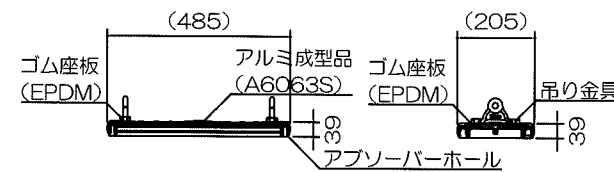
**角イモノ詳細図**  
S= 1 : 10



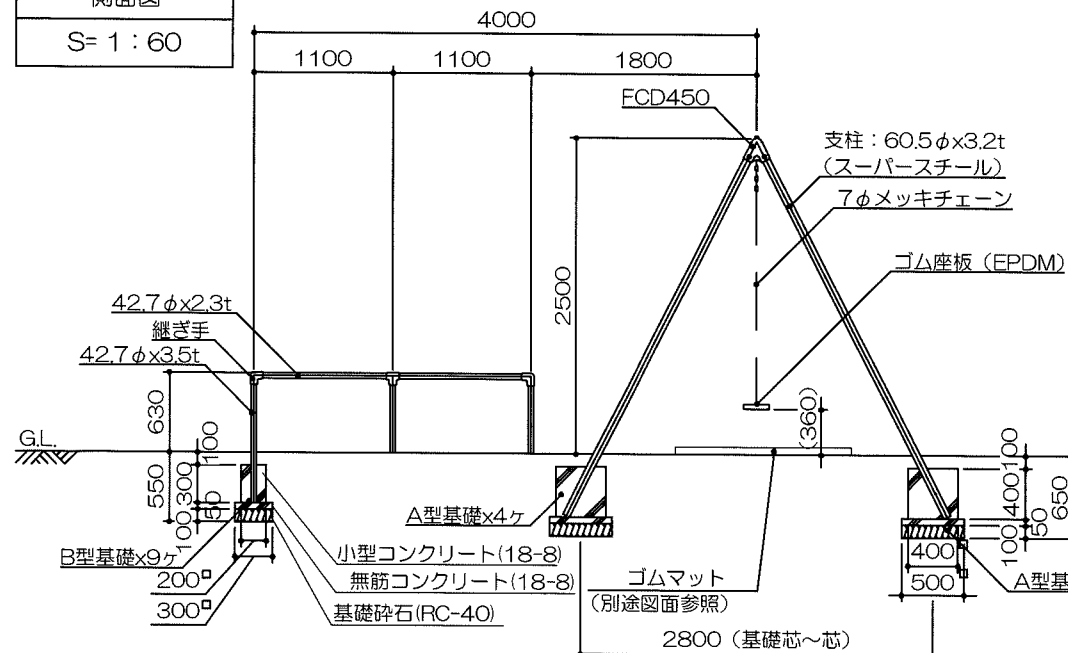
**ブランコハンガー詳細図**  
S= 1 : 10



**ゴム座板断面図**  
S= 1 : 20



**側面図**  
S= 1 : 60



**特記事項 (1)**

塗装 下地: ジンクロメートメッキ (スーパースチール部は除く)

下塗: 特殊エポキシ樹脂系プライマー 1回塗

仕上: [合成樹脂高温焼付塗装] 2回塗  
[合成樹脂常温乾燥塗装]

安全柵の継ぎ手はアルミダイカストとする。

ボルト・ナットは全てジンクロメートメッキとする。

但し、安全柵のボルトはステンレスとする。

スーパースチールは高耐食メッキ材とする。

チェーン及び取り付け金具については、メッキ仕上げ (無塗装) とする。

製品は、ISO9001・ISO14001両規格認証取得企業で製造された製品とする。

製品は、SP表示認定企業で製造された製品とする。

製品は、(一社)日本公園施設業協会・団体賠償責任保険に加入した製品とする。

製品は、(一社)日本公園施設業協会が策定した

「遊具の安全に関する規準 (JPFA-SP-S: 2014)」に適合した製品とする。

製品の対象年齢は、6~12歳とする。

【参考図】

横須賀市環境政策部公園建設課

工事名称 金谷公園遊具その他設置工事

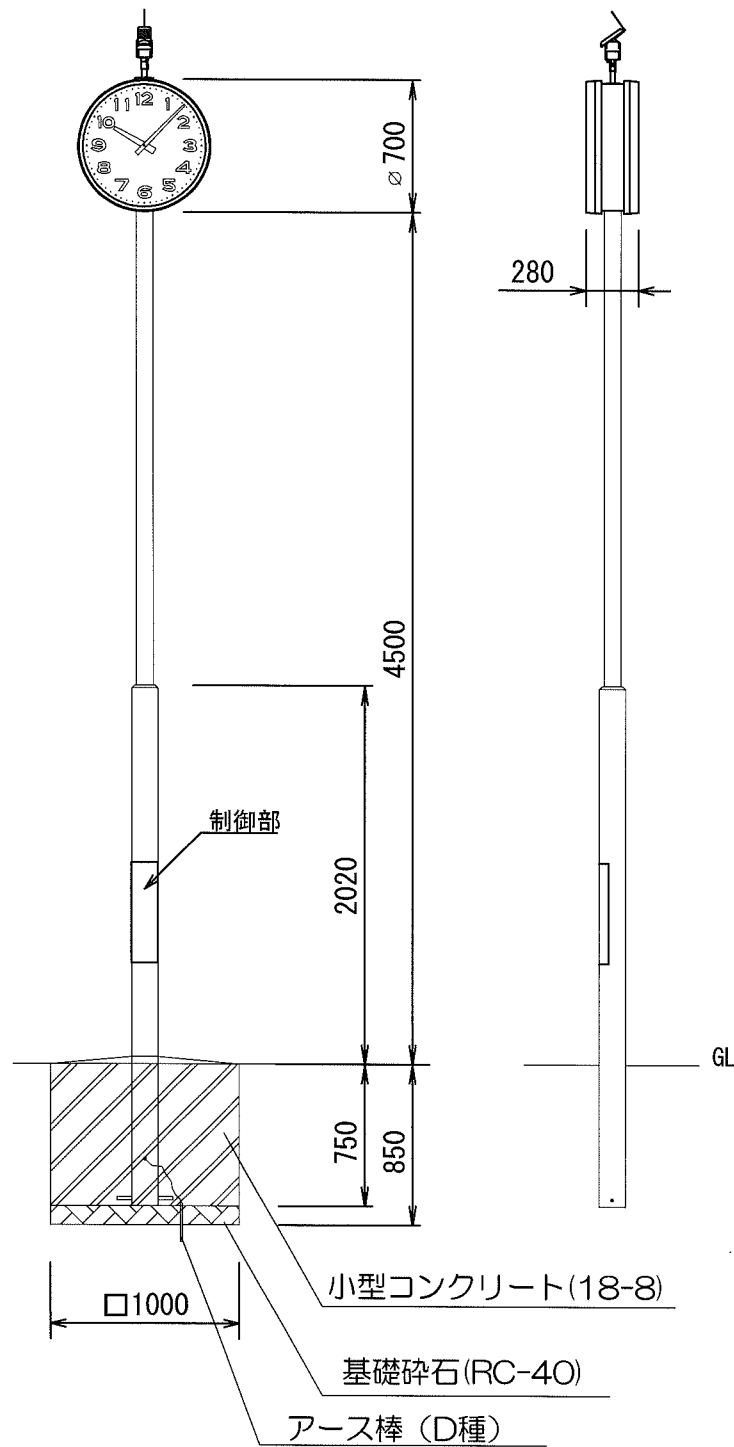
図面名称 2連ブランコ (片面安全柵) 構造図

図面番号 5/7 縮尺 図示 年月日 H30.8

課長	主査等	審査	設計
----	-----	----	----

# 時計台構造図 u:mm

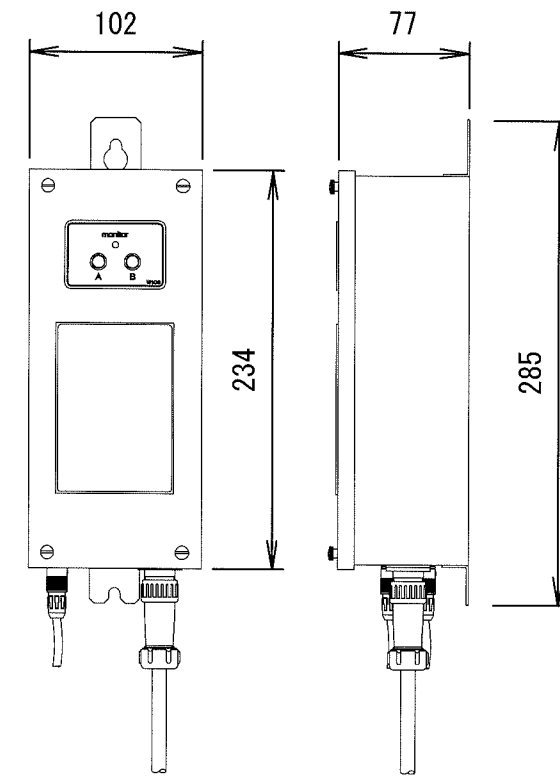
## φ700 二面ポール型太陽電池電波時計 (支給品)



時計部	
ケース	鋼板製 チョコレート色
文字板	アルミニウム 白色 文字…黒色
指針	アルミニウム 黒色
ガラス	透明 強化ガラス t4
機体	DC3.6V 有極30秒遅針
太陽電池付長波アンテナ	
ケース	樹脂製
太陽電池	DC5.4V 450mW
アンテナ	受信周波数 長波帯標準電波 40kHz/60kHz 自動選択 受信感度 50dB
ポール部	
主柱	上部…φ89.1、下部…φ139.8 鋼板 チョコレート色 ビニールコーティング仕上
制御部 (ポールに内装)	
水晶発振周波数	32.768kHz
精度	週差±1.2秒以内 (電波規正により積算誤差0秒)
使用温度範囲	-20° C~+60° C
出力信号	DC3.6V 30秒有極信号
サマータイム	自動式
蓄電部	電気二重コンデンサ 1300F×2
動作補償 (蓄電部 満充電時より)	
動作補償日数	約45日 (完全無日照の場合)

## 太陽電池時計制御部 1,2面用 (支給品)

S=Noscale



ケース	鋼板製 銀メタリック色
水晶発振周波数	32.768kHz
精度	週差±1.2秒以内 (電波規正により積算誤差0秒)
出力信号	DC3.6V 30秒有極信号
蓄電部	電気二重層コンデンサ 1300F×2
電波修正装置	
規正方式	タイムコードにより規正
受信周波数	長波帯標準電波 40kHz/60kHz
受信感度	50dB μV/m

### 横須賀市環境政策部公園建設課

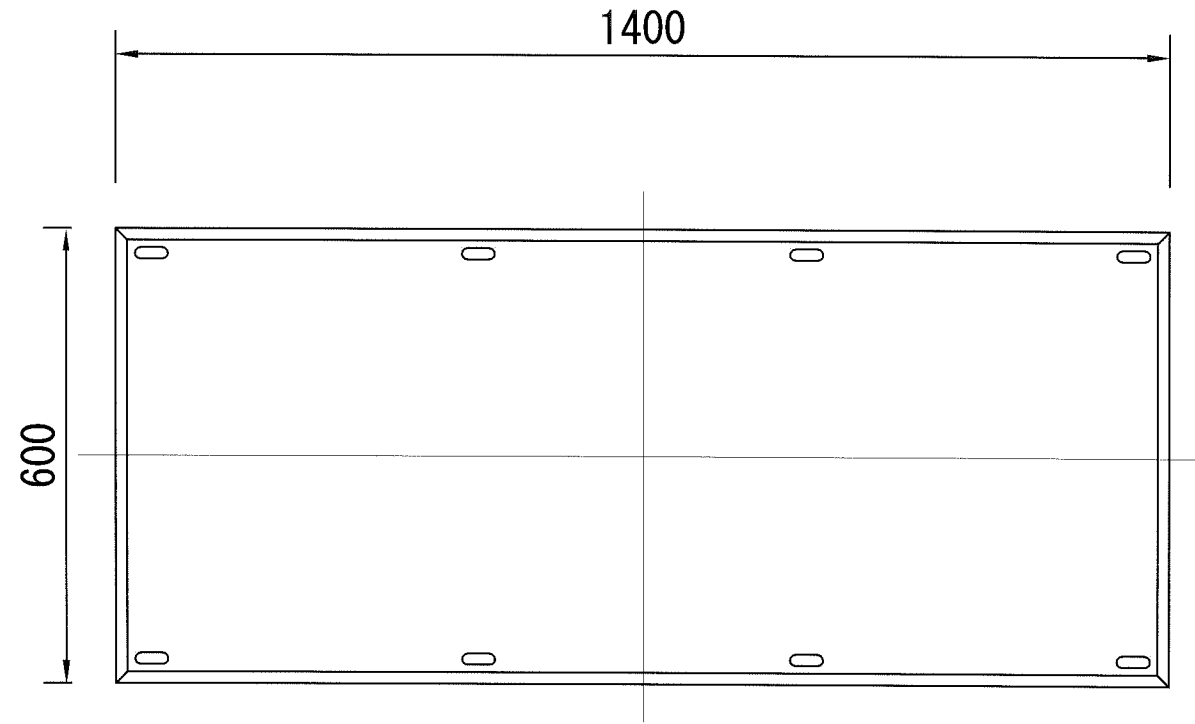
工事名称	金谷公園遊具その他設置工事			
図面名称	時計台構造図			
図面番号	6/7	縮尺	S=1/40	製 年 月 日
				H30.8
課 長	主 査 等	審 査	設 計	

# 詳細図 $u;mm$

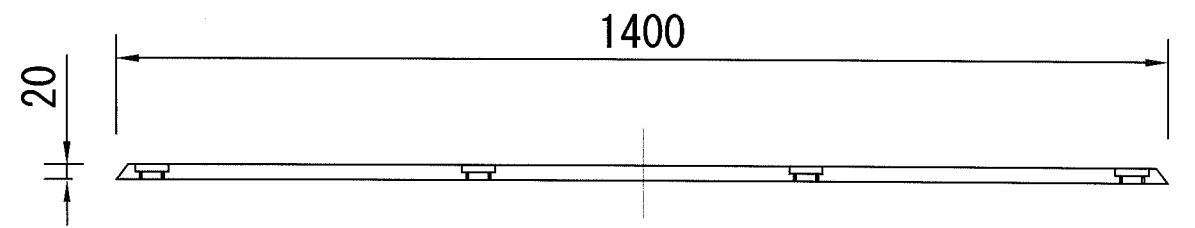
## ゴムマット

【参考図】

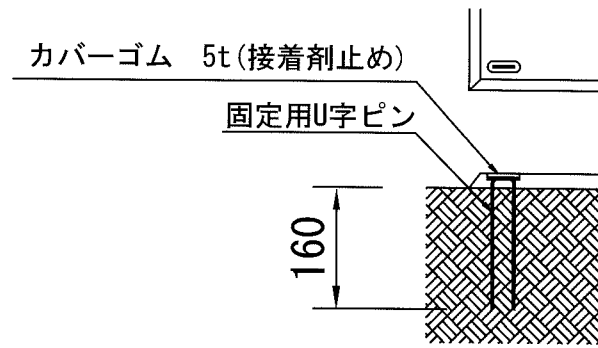
## スクリーニングス舗装



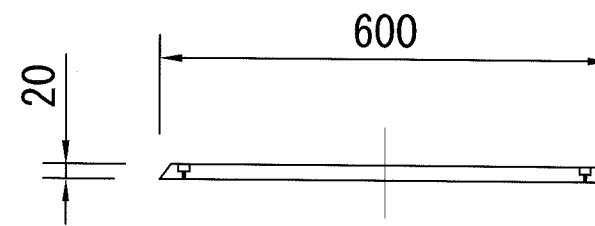
平面図



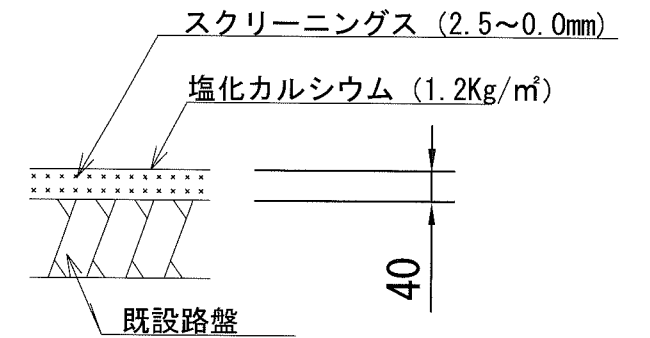
立面図



設置標準図



側面図



本体は、リサイクルゴム製とする。  
本製品は、(社)日本公園施設業協会賠償責任保険加入製品とする。

横須賀市環境政策部公園建設課

工事名称	金谷公園遊具その他設置工事				
図面名称	詳細図				
図面番号	7/7	縮尺	S=1/10	製 年 月 日	H30. 8
課 長	主 査 等	審 査	設 計		