

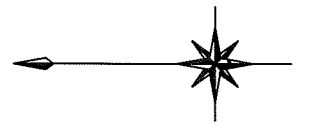
位置図



横須賀市環境政策部公園建設課

工事名称	不入斗公園駐車場整備工事				
図面名称	位置図				
図面番号	1/10	縮尺	S=1/4000	製 年 月 日	H30. 8
課 長	主 査 等	審 査		設 計	

計画平面図 u:m



雨水排水設備工 1式 駐車場整備工 1式 電気設備工 1式

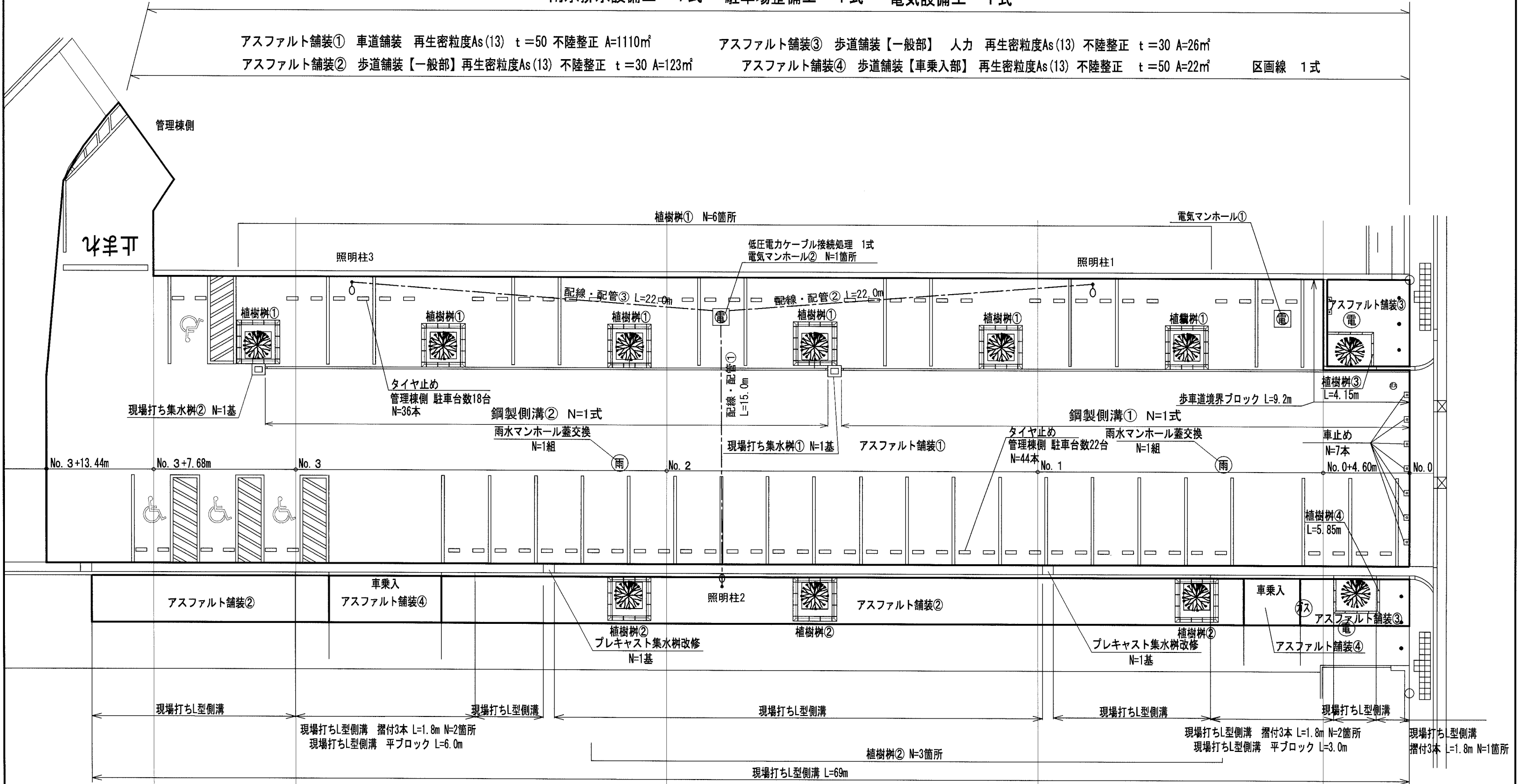
アスファルト舗装① 車道舗装 再生密粒度As(13) t=50 不陸整正 A=1110㎡

アスファルト舗装③ 歩道舗装【一般部】 人力 再生密粒度As(13) 不陸整正 t=30 A=26㎡

アスファルト舗装② 歩道舗装【一般部】 再生密粒度As(13) 不陸整正 t=30 A=123㎡

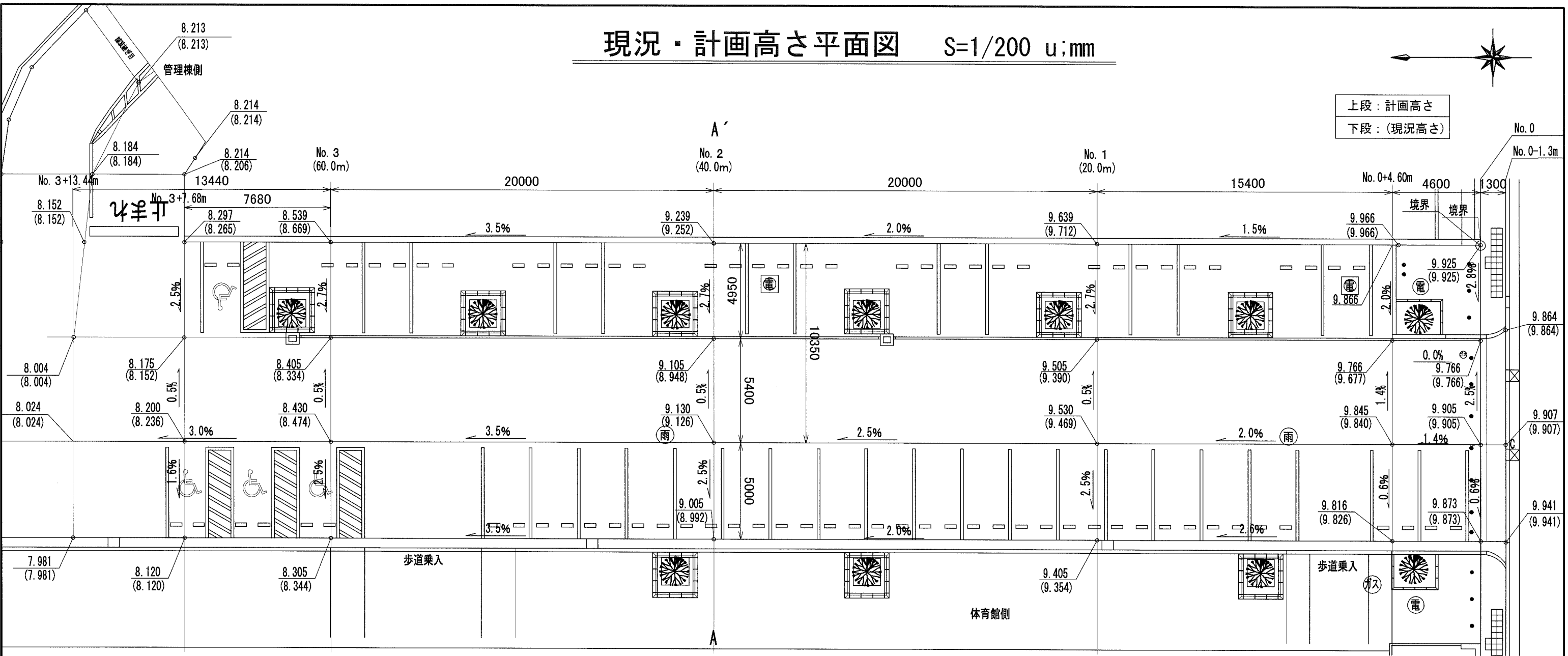
アスファルト舗装④ 歩道舗装【車乗入部】 再生密粒度As(13) 不陸整正 t=50 A=22㎡

区画線 1式

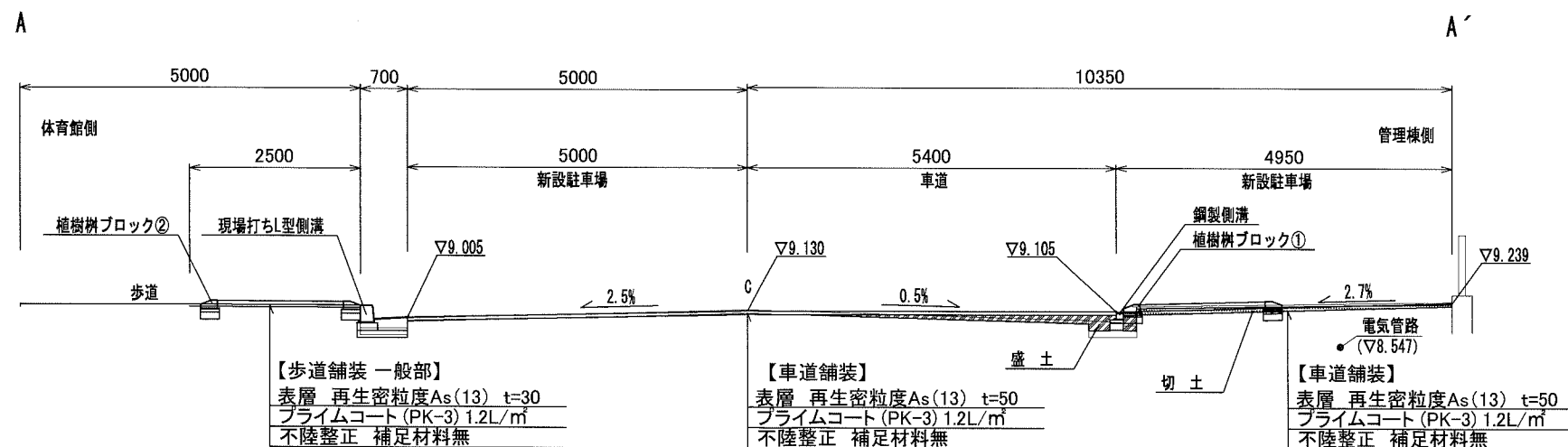


横須賀市環境政策部公園建設課					
工事名称	不入斗公園駐車場整備工事				
図面名称	計画平面図				
図面番号	2/11	縮尺	S=1/200	製作年月日	H30. 8
課長	主査等	審査	設計		

現況・計画高さ平面図 S=1/200 u:mm



A-A' 断面図 No. 2 (40.0m) S=1/100 u:mm



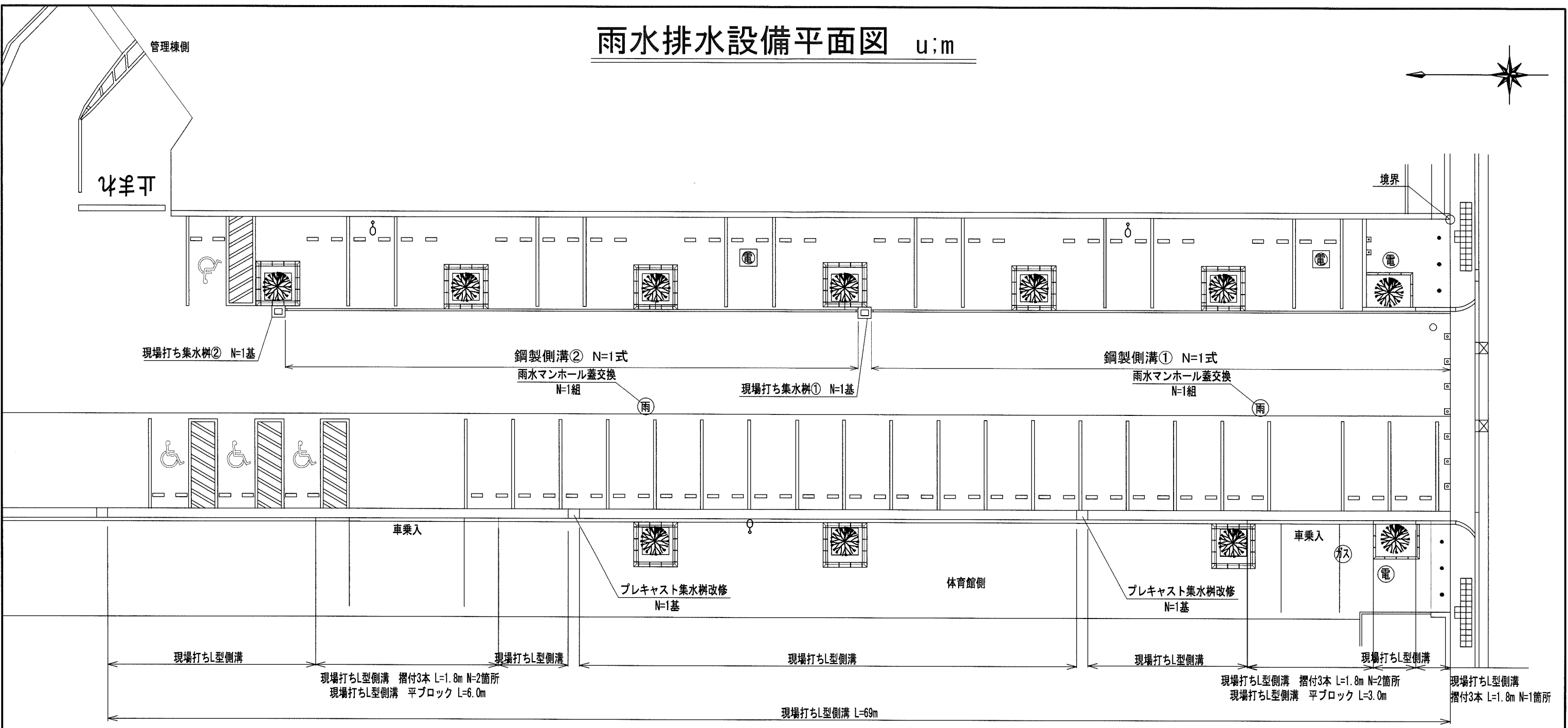
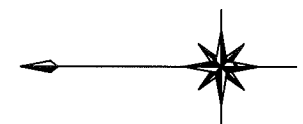
【歩道舗装 一般部】
 表層 再生密粒度As(13) t=30
 フライムコート (PK-3) 1.2L/m²
 不陸整正 補足材料無

【車道舗装】
 表層 再生密粒度As(13) t=50
 フライムコート (PK-3) 1.2L/m²
 不陸整正 補足材料無

【車道舗装】
 表層 再生密粒度As(13) t=50
 フライムコート (PK-3) 1.2L/m²
 不陸整正 補足材料無

横須賀市環境政策部公園建設課				
工事名称	不入斗公園駐車場整備工事			
図面名称	現況・計画高さ平面図、A-A' 断面図No. 2(40.0m)			
図面番号	3/10	縮尺	図示	製作 年月日 H30. 8
課長	主査等	審査	設計	

雨水排水設備平面図 u:m

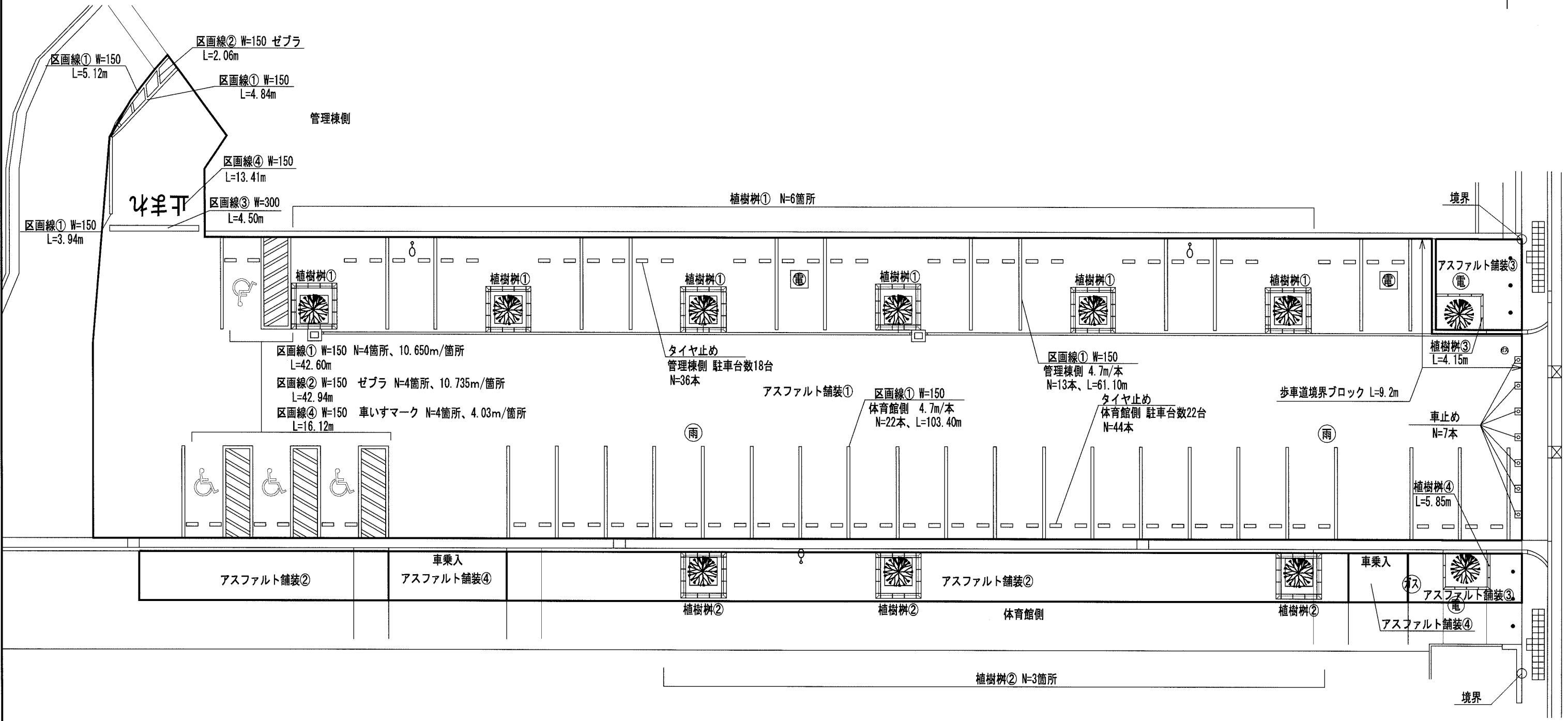
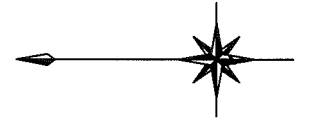


数量表

名称	規格	数量	名称	規格	数量
現場打ちL型側溝	180/205*250*600 B種 (h=250)-(h=100)車乗入部 摺付3本 L=1.8m 平ブロック	69m	現場打ち集水枡①	内径300*400*1150 削孔数 3孔	1基
			現場打ち集水枡②	内径300*400*1150 削孔数 2孔	1基
			雨水マンホール蓋交換	マンホール蓋600mm 耐スリップT-25 雨水流入・侵入防止型	2組
鋼製側溝①	L=30.60m	1式	プレキャスト集水枡改修	雨水ます蓋角1号 T-25 t=40mm 蓋受けブロック角1号丙型(新) T-25用	2基
鋼製側溝②	L=30.36m	1式			

横須賀市環境政策部公園建設課					
工事名称	不入斗公園駐車場整備工事				
図面名称	雨水排水設備平面図				
図面番号	4/10	縮尺	1/200	製作年月日	H30.8
課長	主査等	審査	設計		

駐車場整備平面図 u:m



数量表

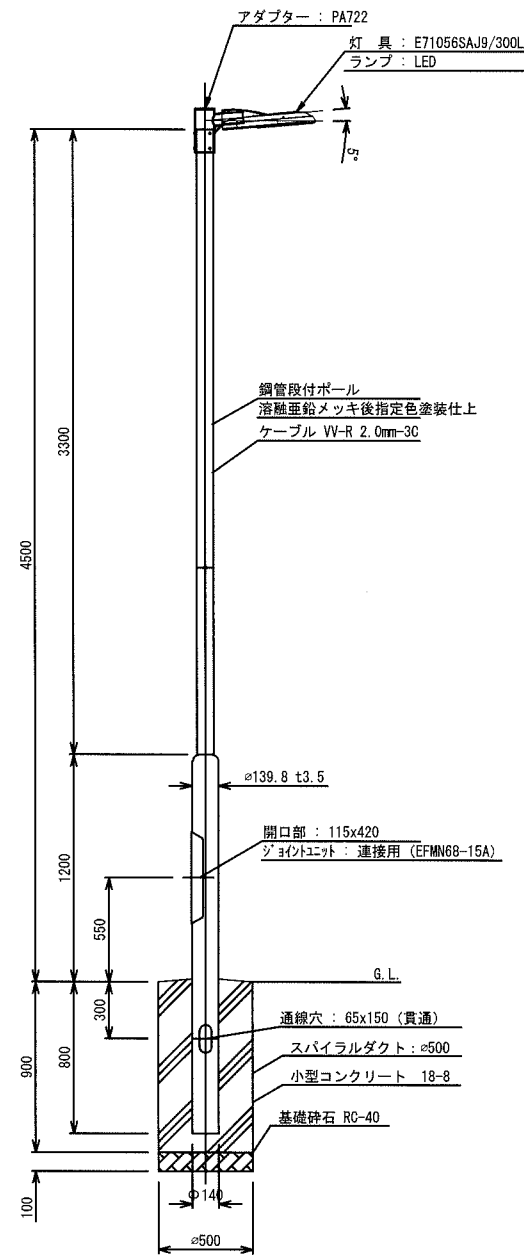
名称	規格	数量	名称	規格	数量
歩車道境界ブロック	180/205*250*600 B種	9.2m	アスファルト舗装①	車道舗装 再生密約度As(13) t=50 不陸整正	1110㎡
	180/205*250*600 B種 摺付3本 L=1.0m		アスファルト舗装②	歩道舗装 一般部 再生密約度As(13) t=30 不陸整正	123㎡
植樹樹①	120*250*600	9箇所	アスファルト舗装③	歩道舗装 一般部 人力 再生密約度As(13) t=30 不陸整正	26㎡
植樹樹②	120*120*250 外コーナ		アスファルト舗装④	歩道舗装 車乗入 再生密約度As(13) t=50 不陸整正	22㎡
植樹樹③④	120*120*600 面取りあり	10m	区画線①	W=150	221m
タイヤ止め	100/180*120*600 アスファルトアンカー接着式	80本	区画線②	W=150 ゼブラ	45m
車止め	ゴム製リフター・バリアフリー仕様	7本	区画線③	W=300	4.5m
			区画線④	矢印・文字・記号 幅15cm	29m

横須賀市環境政策部公園建設課				
工事名称	不入斗公園駐車場整備工事			
図面名称	駐車場整備平面図			
図面番号	5/10	縮尺	1/200	製作年月日 H30.8
課長	主査等	審査	設計	

電気設備図 $u: mm$

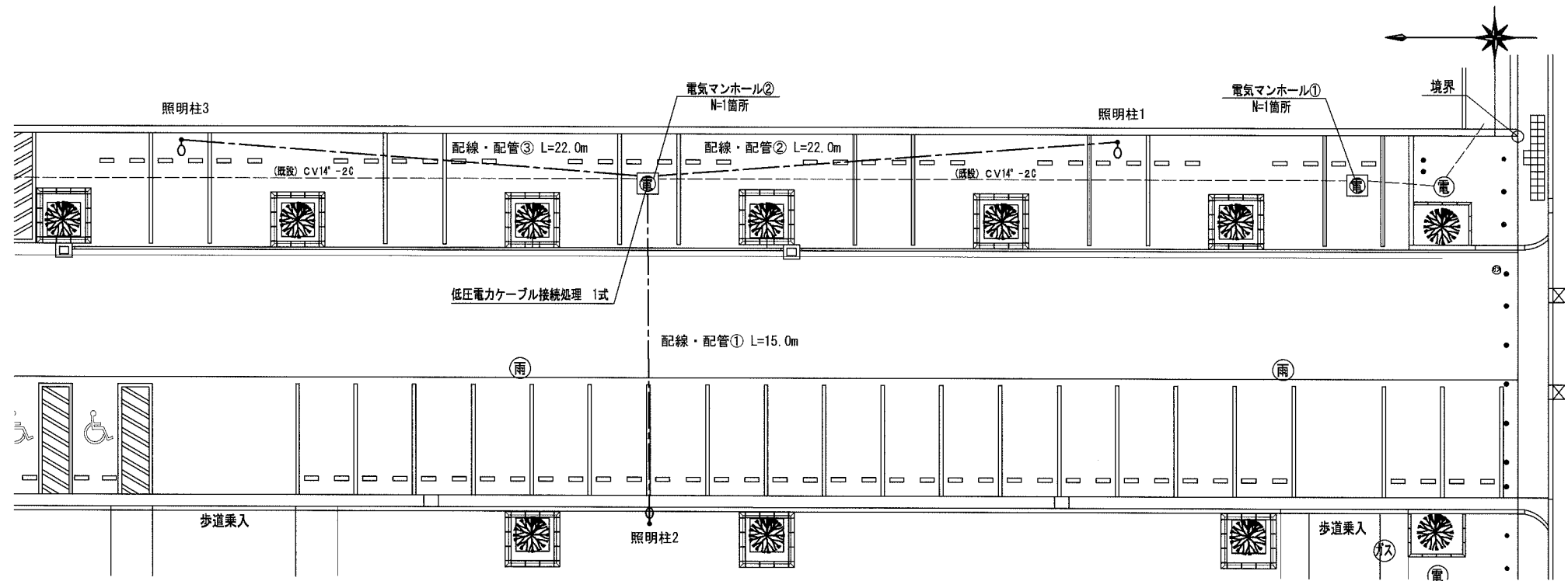
照明柱姿図

S=1/40



計画平面図

S=1/250



数量表

名称	規格	数量	名称	規格	数量
照明柱基礎	Φ500, h=900	3基	電気マンホール①		1箇所
照明柱設置	照明柱 H=4.5m, LED照明器具、ジョイントユニット	3基	電気マンホール②		1箇所
低圧電力ケーブル接続処理		1式	配管	FEP30mm ①+②+③ 余長含む	62m
低圧電力ケーブル接続処理	レジン注入形 セルパック Y0 (Y分岐) 4組		配線	CV5.5mm ² -2C ①+②+③ 余長含む	65m
低圧電力ケーブル接続処理	レジン注入形 セルパック Y1 (Y分岐) 2組		埋設標識シート	150mm 2倍長さ	59m

- 注1. 照明柱は、各々D種接地工事を施すこと。
 注2. 埋設配管の埋設深さは、路盤下-300以上とし、中間に埋設シート（2倍長）を入れること。
 注3. コンクリートは、表面にテーパーをつけること。

LED照明器具詳細図

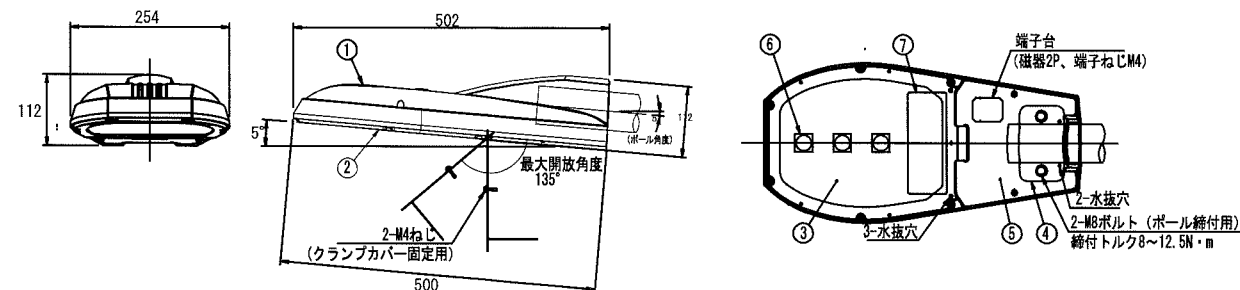
S=1/50

照明柱 1基当り

材料表				
名称	規格	数量	数量	備考
照明柱	LED照明器具 E71056SAJ9/300L	1	式	電源装置内蔵
	鋼管段付ポール			溶融亜鉛メッキ後指定色塗装仕上
ケーブル	600Vビニル絶縁ビニルシースケーブル VV-R 2.0mm ² -3C	4.5	m	

照明柱基礎 1基当り

数量表				
基礎寸法 (mm)	基礎砕石	小型コンクリート	スパイラルダクト	接地棒
φ	高さ	RC-40 t=100 (m ²)	18-8 (m ²)	φ10x1500 (本)
500	900	0.196	0.164	0.9



LED照明器具 1台当り

数量	部品名	材質	備考
1	1 本体	アルミダイカスト	焼付塗装
1	2 枠	アルミダイカスト	焼付塗装
1	3 前面ガラス	強化ガラス4.0	透明
1	4 クランプ	鋼板t4.5	垂鉛めっき
1	5 クランプカバー	ステンレスt1.0	焼付塗装
3	6 LED	組立品	
1	7 電源装置	組立品	

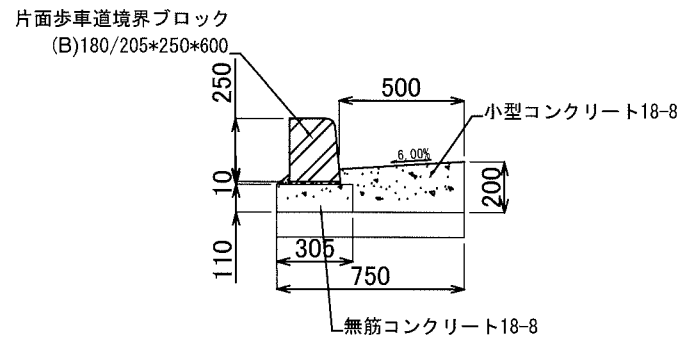
【参考図】

横須賀市環境政策部公園建設課

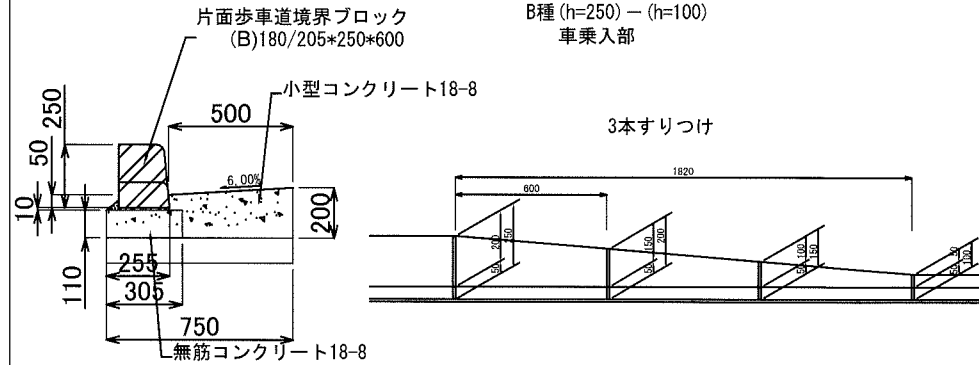
工事名称	不入斗公園駐車場整備工事			
図面名称	電気設備図			
図面番号	6/10	縮尺	図示	制作年月日 H30.8
課長	主査等	審査	設計	

詳細図 1 u;mm

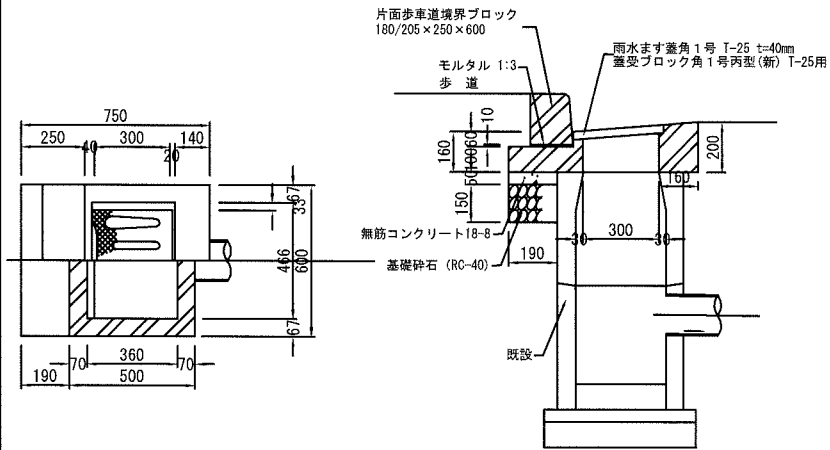
現場打ちL型側溝 S=1/30



現場打ちL型側溝 (擦付3本・平ブロック) S=1/30

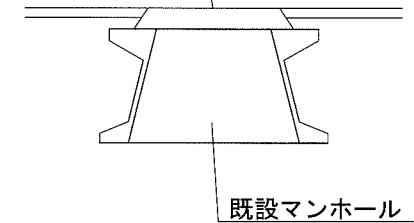


プレキャスト集水枥改修 S=1/30



雨水マンホール蓋交換 S=1/40

マンホール蓋 600mm
耐スリップ T-25
雨水流入・侵入防止型 調整材共



現場打ちL型側溝 10m当り

材料表			
片面歩車道境界ブロック 180/205*250*600 m	型枠 均しコンクリート m ²	無筋コンクリート 18-8 m ³	型枠 小型構造物 m ²
10.0	2.200	0.336	2.000
小型コンクリート 18-8 m ³	目地材 瀝青質板 t=10 m ²	敷きモルタル 1:3 m ³	
0.870	0.087	0.031	

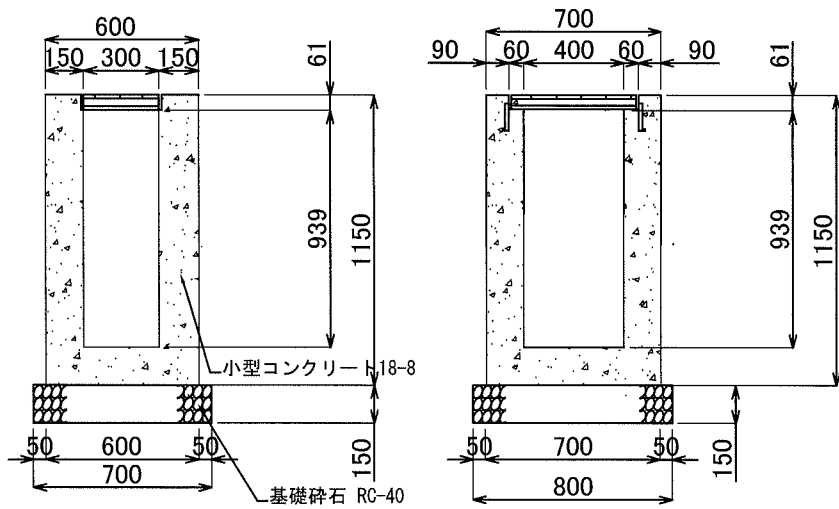
プレキャスト集水枥改修 1基当り

材料表			
片面歩車道境界ブロック 180/205*250*600 m	基礎砕石 RC-40 t=150 m ²	均しコンクリート m ²	
0.6	0.114	0.049	
無筋コンクリート 18-8 m ³	敷きモルタル 1:3 m ³	雨水ます蓋角1号 T-25 t=40 個	蓋受ブロック角1号 丙型(新) T-25用 枚
0.006	0.001	1	1

マンホール蓋交換 1組当り

材料表	
マンホール蓋 600mm 耐スリップ T-25 雨水流入・侵入防止型 調整材共 組	ケミカルアンカー 外径15mm×長さ110mm 本
1	3

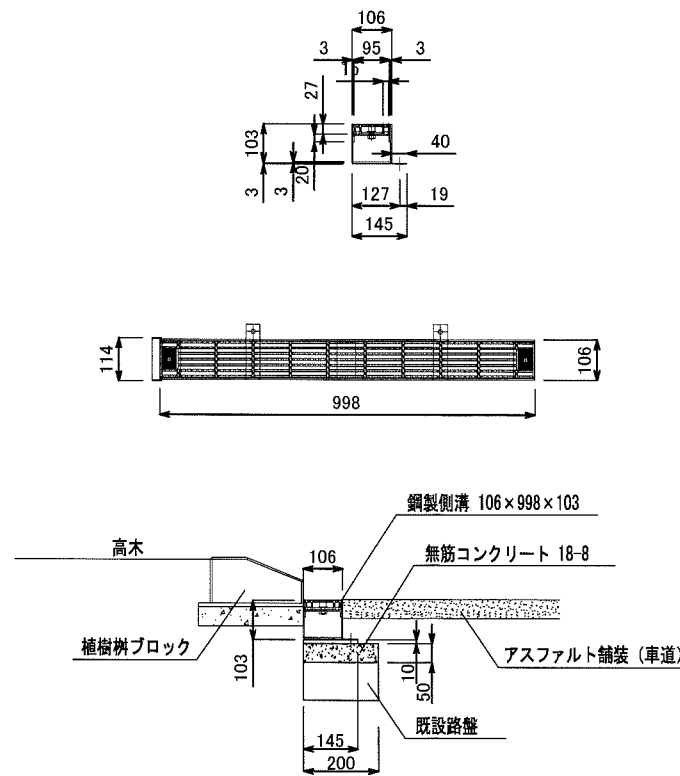
現場打ち集水枥 S=1/30



現場打ち集水枥 内径300*400*1150 1基当り

材料表	
グレーチング鋼蓋 300*400用 T-25 110° 開閉細目・滑止290*500*44 枚	基礎砕石 RC-40 t=150 m ²
1	0.560
型枠 小型構造物 m ²	小型コンクリート 18-8 m ³
4.515	0.360

鋼製側溝①、② S=1/20



鋼製側溝① L=30.60m 1式当り

材料表			
鋼製側溝 106*998*103 本	集水枥用接続パーツ L=100, 100A付き 基	鋼製側溝エンド加工 箇所	鋼製側溝短尺 L=0.50m 本
30	1	1	1
型枠 均しコンクリート m ²	無筋コンクリート 18-8 m ³	敷きモルタル 1:3 m ³	
1.538	0.307	0.044	

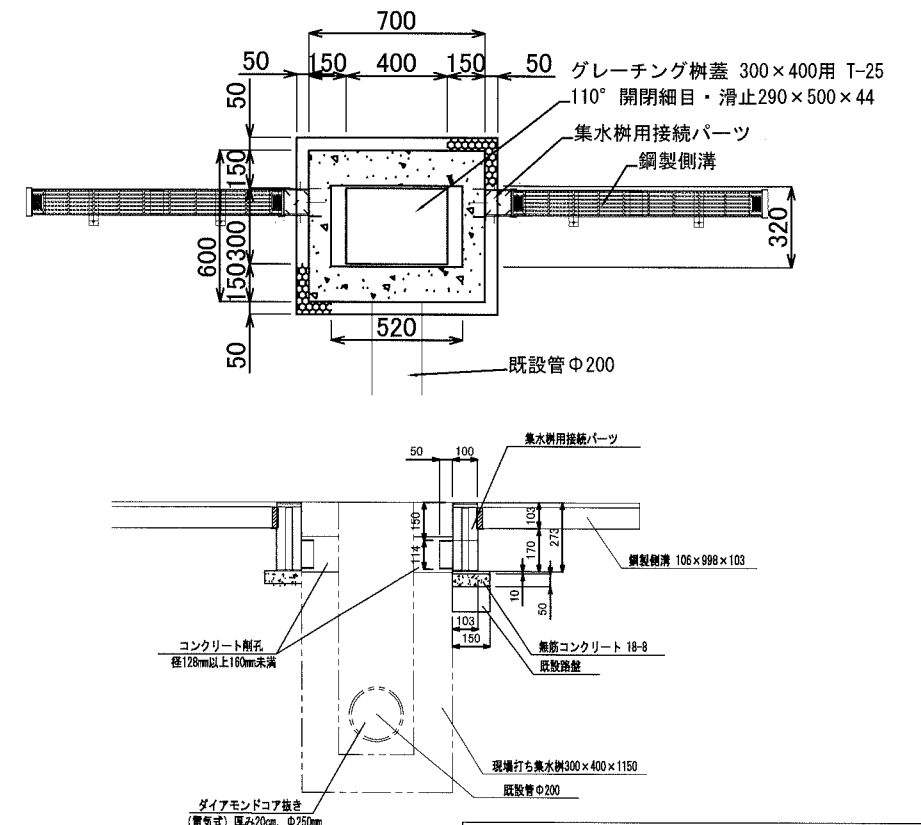
鋼製側溝② L=30.36m 1式当り

材料表			
鋼製側溝 106*998*103 本	集水枥用接続パーツ L=100, 100A付き 基	鋼製側溝短尺 L=0.58m 本	
29	2	2	
型枠 均しコンクリート m ²	無筋コンクリート 18-8 m ³	敷きモルタル 1:3 m ³	
1.533	0.306	0.044	

【参考図】

集水枥、鋼製側溝詳細図 S=1/30

【参考図】



横須賀市環境政策部公園建設課

工事名称 不入斗公園駐車場整備工事

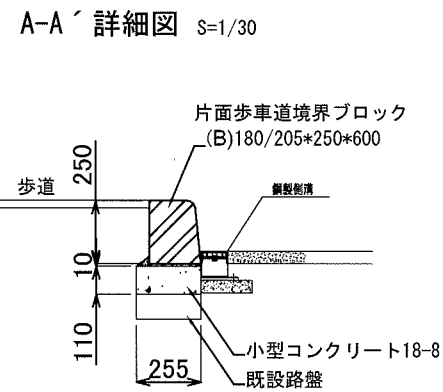
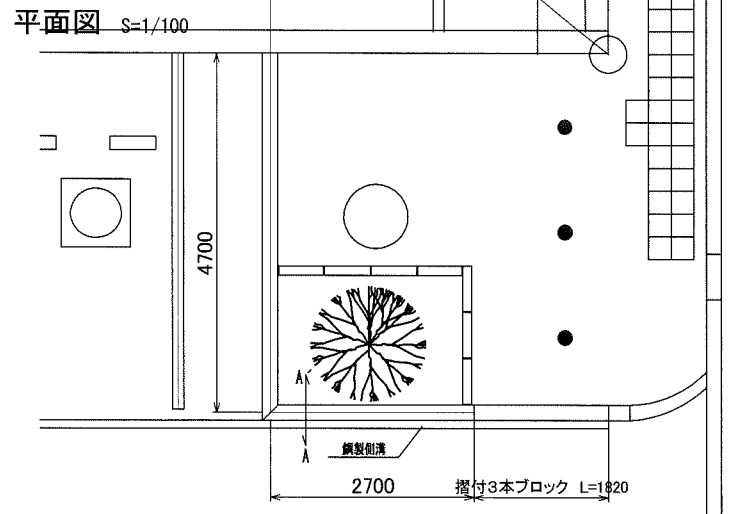
図面名称 詳細図 1

図面番号 7/10 縮尺 図示 製作年月日 H30.8

課長	主査等	審査	設計
----	-----	----	----

詳細図 2 u;mm

歩車道境界ブロック

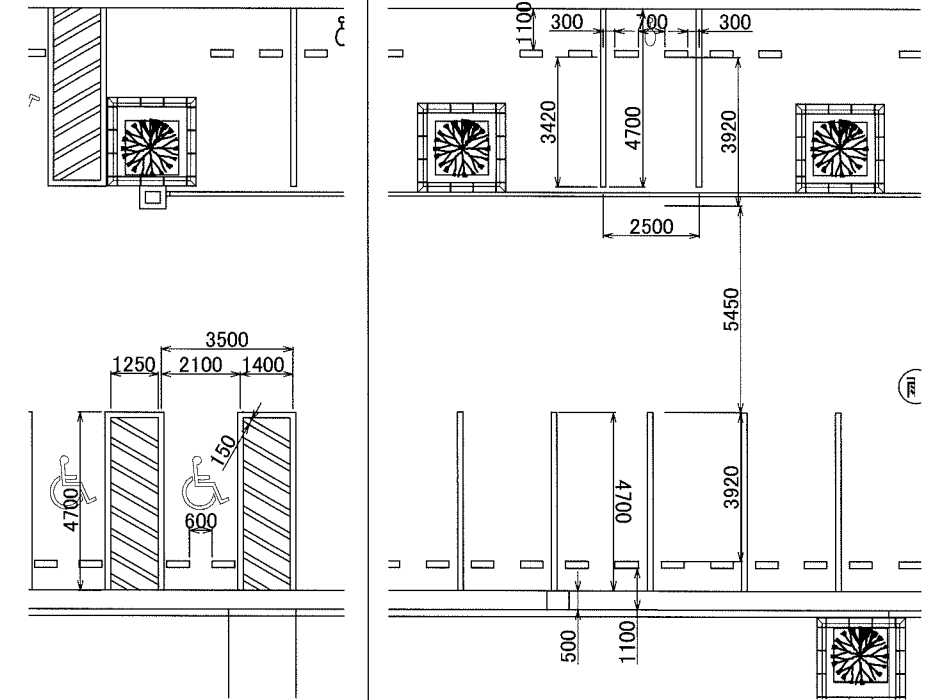
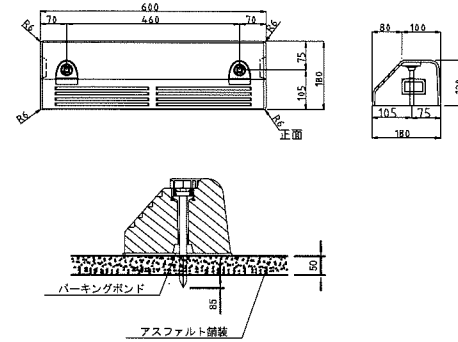


材料表	
片面歩車道境界ブロック 180/205×250×600 本	型枠 均しコンクリート m2
16.5	2.200
小型コンクリート 18-8 m3	敷きモルタル 1:3 m3
0.280	0.025

タイヤ止め S=1/20

【参考図】

タイヤ止め・区画線詳細図 S=1/10



材料表	
タイヤ止めブロック	型枠
アスファルトアンカー接着式 材工共	均しコンクリート
本	m2
1	1

車止め

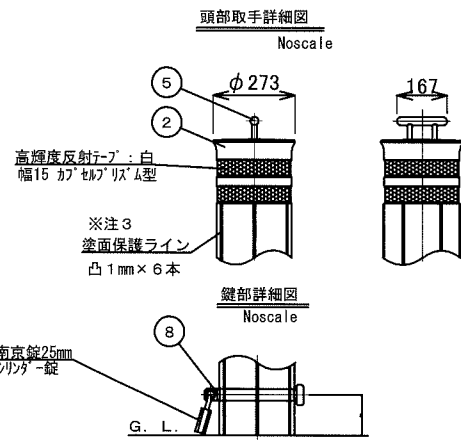
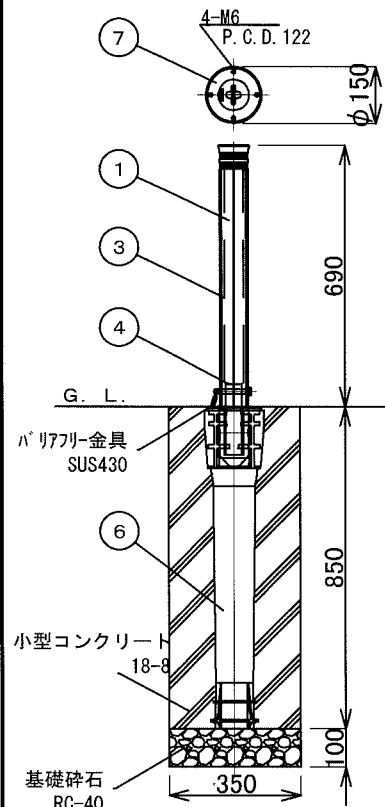
【参考図】

植樹樹①、②

【参考図】

植樹樹③、④ S=1/20

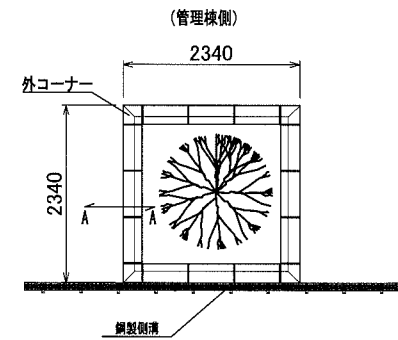
詳細図 S=1/30



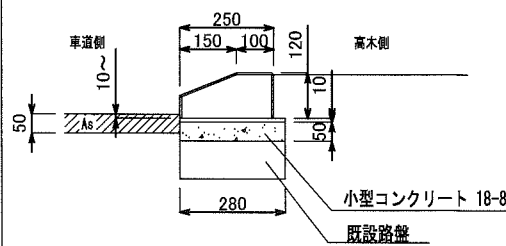
品名	数量	材料	仕様	単位	備考
8 ロックピン	1	ステンレス	SUS304 φ12×99L		
7 北葺カバー	1	ステンレス	SUS304 φ141×t1.5 #400		
6 埋込スリーブ	1	ポリプロピレン	P.P. 最大幅寸法 1.5φ		ガラス繊維入り(20%)
5 取手	1	ステンレス鋼物	SCS13 φ8-φ5		電解研磨
4 植樹アルミパイプ	1	アルミ合金	A5051TE-T8 φ42.7×t3.0		
3 植樹樹脂パイプ	1	ポリオレフィン系	φ42.5×t3.0		
2 ヘッド	1	リサイクル樹脂	SBR+NR φ82		
1 支柱	1	リサイクル樹脂	SBR+NR φ75-φ77		塗装仕上

材料表	
車止め 北葺カバー、リブ	基礎砕石 RC-40 t=100 m2
1	0.122
型枠 小型構造物	小型コンクリート 18-8 m3
1.190	0.087

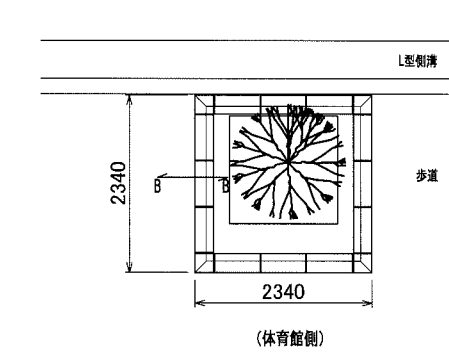
植樹樹① S=1/60



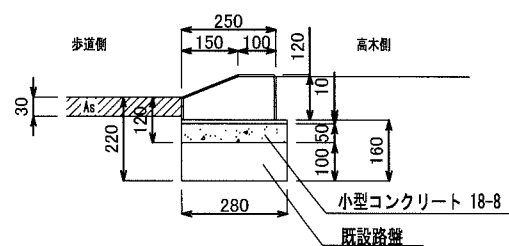
A-A' 詳細図 S=1/20



植樹樹② S=1/60

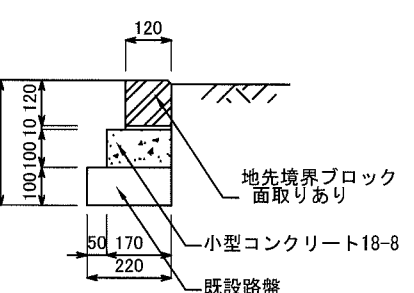
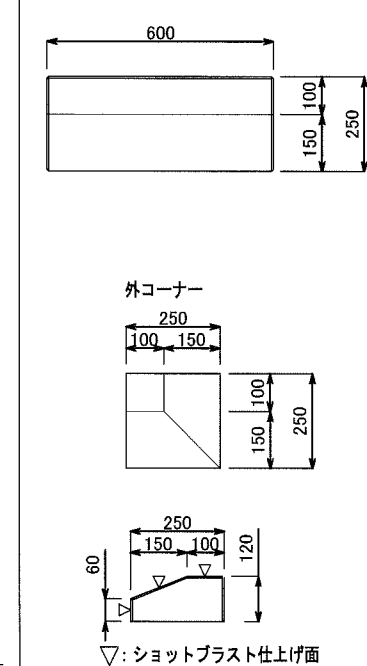


B-B' 詳細図 S=1/20



材料表		
植樹樹 250×600×120 本	植樹樹(外コーナー) 120×120×250 本	型枠 均しコンクリート m2
120	40	8.360
小型コンクリート 18-8 m3	敷きモルタル 1:3 m3	目地モルタル 1:2 m3
1.170	0.230	0.040

植樹樹ブロック①② S=1/20



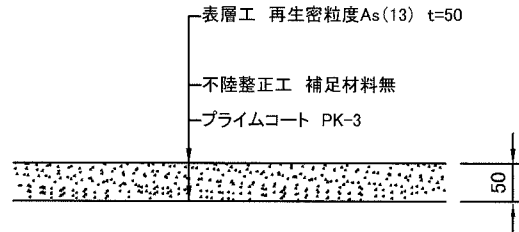
材料表	
地先境界ブロック 120×120×600 m	型枠 均しコンクリート m2
10.0	2.000
小型コンクリート 18-8 m3	敷きモルタル 1:3 m3
0.170	0.012

横須賀市環境政策部公園建設課					
工事名称	不入斗公園駐車場整備工事				
図面名称	詳細図 2				
図面番号	8/10	縮尺	図示	製作 年月日	H30. 8
課長	主査等	審査	設計		

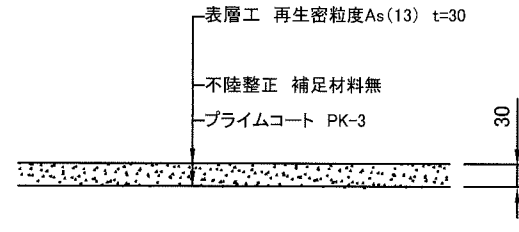
詳細図 3 u: mm

アスファルト舗装

アスファルト舗装①④ (車道、歩道乗入部)
S=1/10

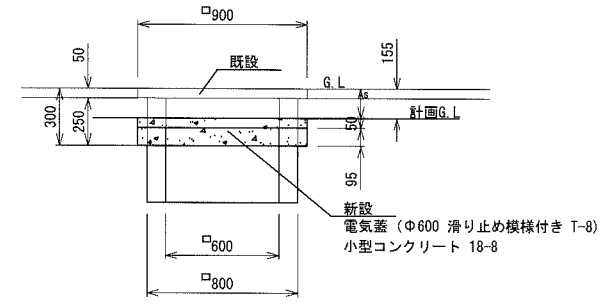


アスファルト舗装②③ (歩道一般部)
S=1/10

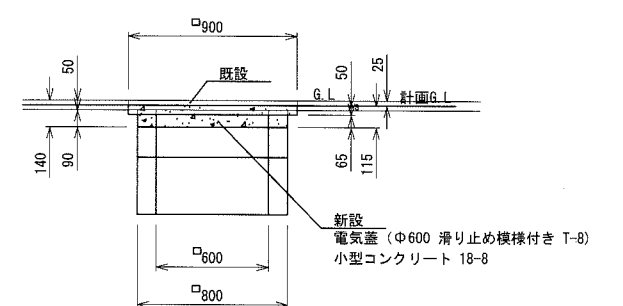


電気マンホール改修

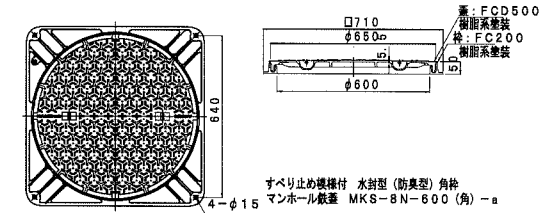
電気マンホール①
S=1/40



電気マンホール②
S=1/40



電気マンホール蓋 (T-8)
S=1/30



アスファルト舗装①④ (車道、車乗入部)
100m2当り

材料表	
表層 再生密粒度As [13] t=50 m2	不陸整正 m2
100.000	100.000

アスファルト舗装②③歩道一般部
100m2当り

材料表	
表層 再生密粒度As [13] t=30 m2	不陸整正 m2
100.000	100.000

電気マンホール① 1箇所当り

材料表		
電気マンホール蓋 T-8 Φ600 枚	型枠 小型コンクリート m2	小型コンクリート 18-8 m3
1	0.570	0.043
型枠 小型コンクリート m2	小型コンクリート 18-8 m3	
0.180	0.024	

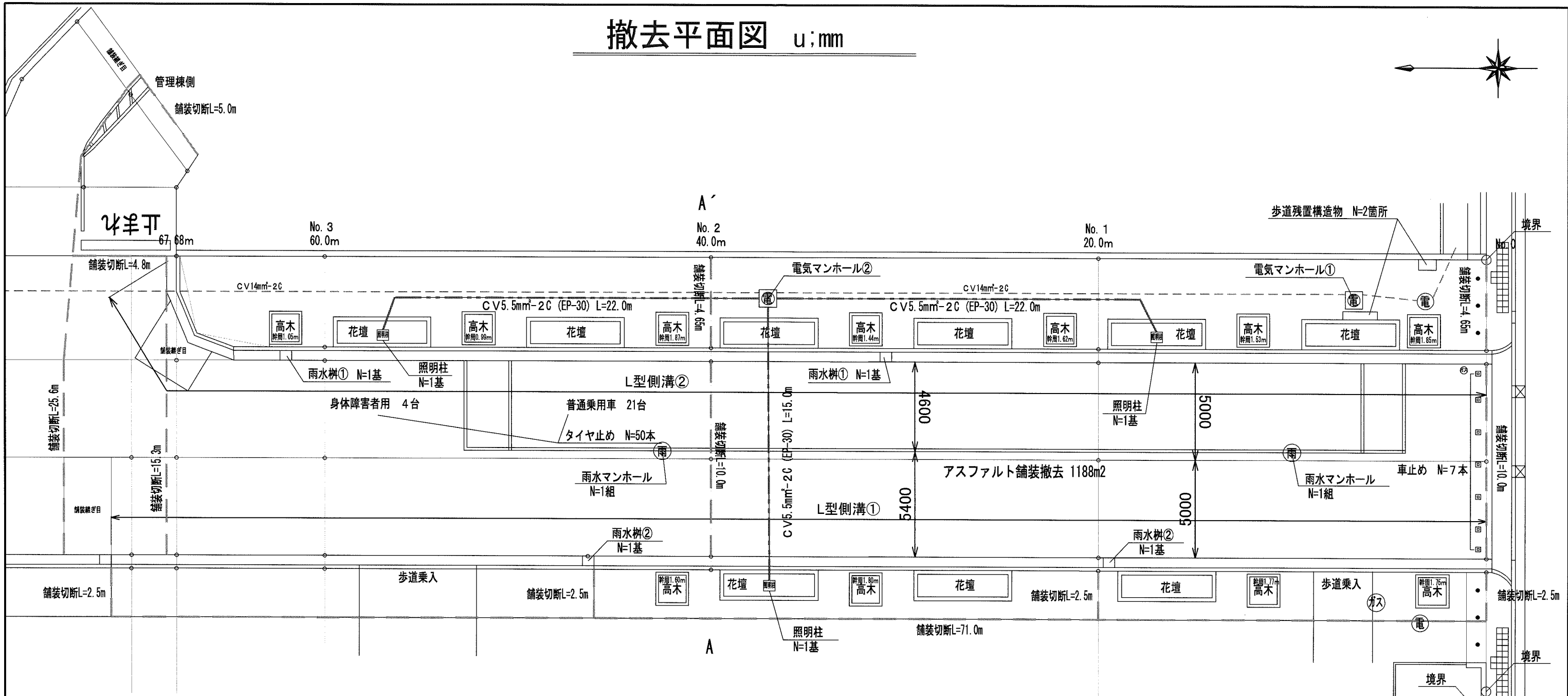
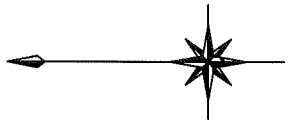
電気マンホール② 1箇所当り

材料表		
電気マンホール蓋 T-8 Φ600 枚	型枠 小型コンクリート m2	小型コンクリート 18-8 m3
1	0.390	0.029
型枠 小型コンクリート m2	小型コンクリート 18-8 m3	
0.180	0.024	

横須賀市環境政策部公園建設課

工事名称	不入斗公園駐車場整備工事				
図面名称	詳細図 3				
図面番号	9/10	縮尺	図示	製作年月日	H30. 8
課長	主査等	審査	設計		

撤去平面図 u:mm



名称	規格	数量	名称	規格	数量	名称	規格	数量
現場打ちL型側溝	①+②	140m	タイヤ止め		50本	支障木伐採	幹周20cm未満 人力伐採 (花壇内低木)	193本
雨水樹	①	2基	歩道残置構造物		2箇所	支障木抜根	幹周20cm未満 人力抜根 (花壇内低木)	193本
	② 蓋受けブロックのみ	2基	照明柱	基礎~灯具	3基	支障木抜根	幹周30cm以上60cm未満 人力抜根	44本
雨水マンホール	蓋、調整コンクリート	2組	電気マンホール	上部と蓋のみ	2箇所			
植樹樹		11箇所	配管・配線	EP-30、CV5.5mm ² -2C	59m			
花壇		9箇所	舗装版切断	As舗装、15cm以下	161m			
車止め		7本	舗装版破碎	As舗装版	1188m ²			

横須賀市環境政策部公園建設課				
工事名称	不入斗公園駐車場整備工事			
図面名称	撤去平面図			
図面番号	10/10	縮尺	S=1/200	製作年月日 H30.8
課長	主査等	審査	設計	