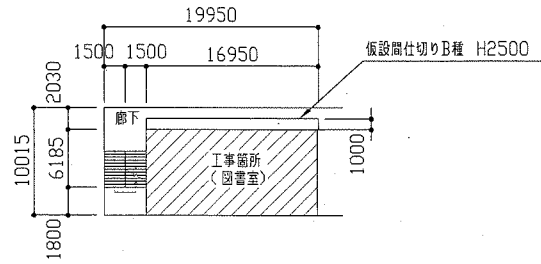
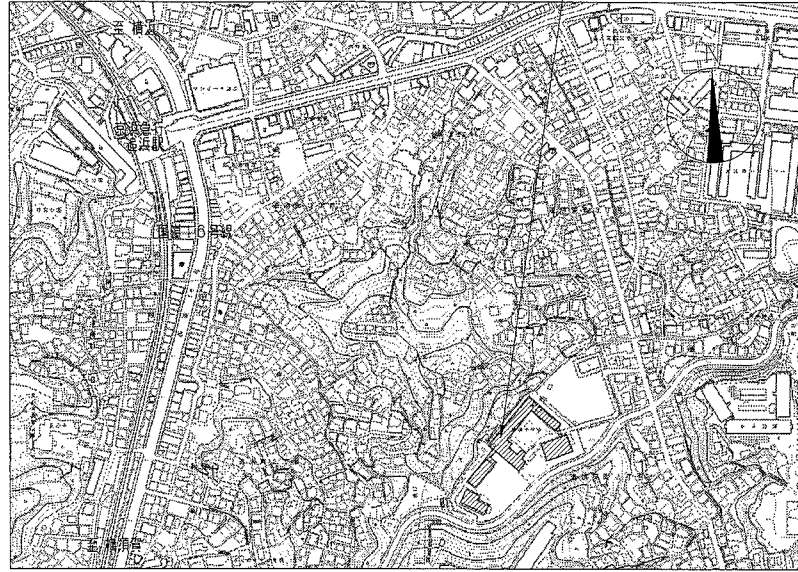
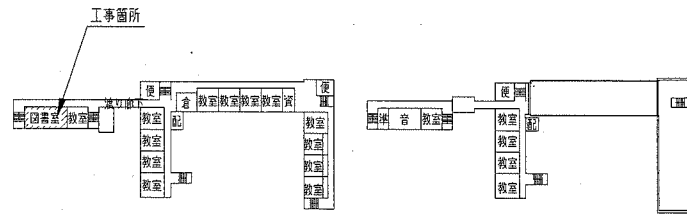


工事概要：A棟図書室を  
普通教室2室に改修  
※機械設備工事含む。  
※電気設備工事別途。  
(凡例：斜線部分は、工事場所を示す)

工事場所：横須賀市追浜東町2丁目14番地  
市立浦郷小学校

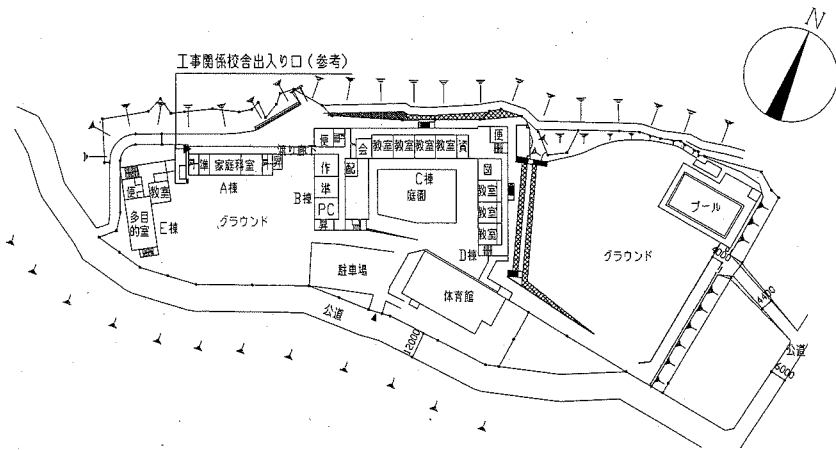


A棟2F仮設図(参考図) 1/500



A・B・C・D棟2F平面図 1/2000

A・B・C・D棟3F平面図 1/2000



配置図・1F平面図 1/2000

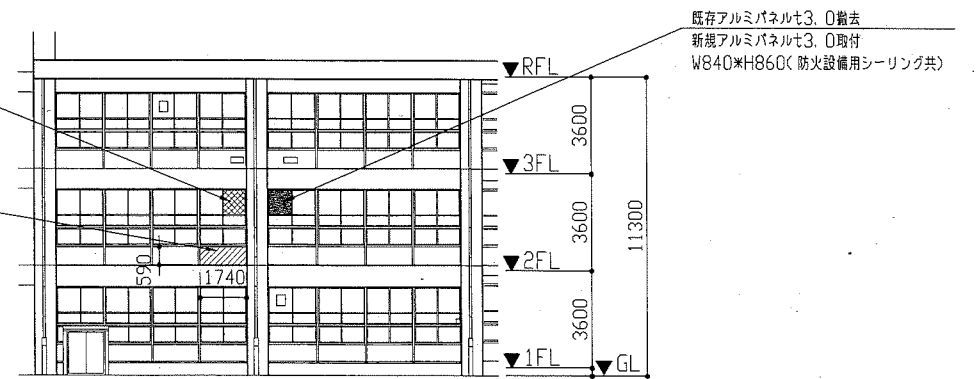
工事内容及び仕上げ表

	改修前	改修後
床	フローリングブロックt15撤去 モルタル下地共	教室床：床モルタル塗りt35程度 フローリングブロック張り(t15 ナラ無垢材 塗装品 クッション付)
	ビニル床シート撤去 モルタル下地共(廊下)	廊下床：床モルタル塗りt35程度 防滑性ビニル床シート張り(コイン t2.5)
	アルミパーテーション(AP-1、AP-2)撤去	AP-1、AP-2撤去部：スチールパーテーション(SP-1)新設 建具表参照
	木製幅木撤去 H100×D24	新規下り壁：H200 軽量鉄骨壁下地65形@450程度 強化石膏ボードt15 2重張り(両面4周、防火設備用シーリング共) 下地調整(RB種) つや有り合成樹脂エマルジョンペイント(EP-G)塗りB種
壁	梁型部既存塗膜除去 RA種(吹付材)	木製幅木撤去部：モルタル塗り 新規木製幅木：ラワン H100×D24 下地調整(RA種) つや有り合成樹脂エマルジョンペイント(EP-G)塗りA種
		新設耐火間仕切り壁：スタッド65形@455(千鳥) ランナー75形 グラスウール：24kg/m3 t50 黒板取付用補強材(C-60×30×10×2.3 H2630 2本 2か所)共 下張：強化石膏ボードt21 上張：硬質石膏ボードt9.5 下地調整(RB種) つや有り合成樹脂エマルジョンペイント(EP-G)塗りB種
		新設ふかし壁：軽量鉄骨下地65形 H3450(スラブまで) ラワン合板(I類)t12メラミン化粧板t3.0 カラー樹脂ジョイナー共
		既存木製幅木：H100×D15程度 下地調整(RB種) つや有り合成樹脂エマルジョンペイント(EP-G)塗りB種
		既存木製額縁：25×80程度 下地調整(RB種) つや有り合成樹脂エマルジョンペイント(EP-G)塗りB種
		既存モルタル面：下地調整(RB種) つや有り合成樹脂エマルジョンペイント(EP-G)塗りB種
		既存塗膜除去部：モルタル塗り(梁型薄塗り t5.0程度) 下地調整(RB種) つや有り合成樹脂エマルジョンペイント(EP-G)塗りB種
		掲示板新設：(教室1)ラワン合板(I類)t9.0 掲示クロス張り 4方木額縁(スプルス)20×15 下地調整(RA種) つや有り合成樹脂エマルジョンペイント(EP-G)塗りA種 (教室2)鋼線W40×D18(外周W40×35)、格子組@450×450 下地ラワン合板(I類)t5.5 掲示クロス張り 4方木額縁(スプルス)50×15 下地調整(RA種) つや有り合成樹脂エマルジョンペイント(EP-G)塗りA種
		モルタル補修面(柱、梁)：モルタル補修後、下地調整(RB種) つや有り合成樹脂エマルジョンペイント(EP-G)塗りB種
	天井	石膏ボードt9.0撤去(軽量鉄骨天井、塩化ビニル製透網共)
一部石膏ボードt9.0撤去(廊下)		新規天井(廊下)：石膏ボード張り(t9.5、目透し) 下地調整(RB種) つや有り合成樹脂エマルジョンペイント(EP-G)塗りB種
ブラックプレート取外し 1か所(廊下)		新規天井(廊下)：ブラックプレート再取付
		新規点検口(天井)：アルミ額縁 450×450 8か所(※位置は監督員と協議) 新規点検口部：天井下地開口補強 450×450 6か所 照明器具用天井下地開口補強(150×1235程度) 18か所
その他	木製流し台撤去(鏡一体型)(W1210×H1500×D470) (廊下側)木製カーテンボックス撤去(t20 W160×H110) カーテンレール共	新設櫃(A、B)、新設掃除用具入れ 新設流し台(A、B)、新設テレビ台：(詳細図参照) 新規アルミ製カーテンレール：ダブル L7300 新規木製鏡板(既存壁面取付)ラワン H100×D15 下地調整(RA種) つや有り合成樹脂エマルジョンペイント(EP-G)塗りA種 既存カーテン再取付 H2160×W3780(2枚)
	(外壁側)木製カーテンボックス撤去(t20 W160×H110) カーテンレール共 既存カーテン取外し(H2160×W3780 2枚)	新規アルミ製吊りカーテンレール：アルミ製吊りカーテンレール新設 カーテン(防災 抗菌 引分け 片ひだ)H2250
	アルミパネルt3.0撤去(W840×H860)	アルミパネル、網入りガラス撤去部：アルミパネルt3.0 W840×H860(防火設備用シーリング共)
	網入りガラスt6.8撤去(W840×H860)	
	扉パネルt32(鉄板t1.6、発泡スチロールコア、鉄板t1.6、フレキシブルボードt4.0(石綿含有成形板))撤去	扉パネルt32新設：(内部)鉄板t1.6焼付塗装、発泡スチロールコア (外部)鉄板t1.6 フレキシブルボード(170×170)t4.0 下地調整(RB種) つや有り合成樹脂エマルジョンペイント(EP-G)塗りB種 防火設備用シーリング共(両面)
	黒板撤去 W3600×H1200	黒板新設：上下式スチール黒板設置 W3600×H1200(アルミ枠) 2か所
	フック新設：木製親板ラワン H100×D15 下地調整(RA種) つや有り合成樹脂エマルジョンペイント(EP-G)塗りA種 ステンレスフック45個取付@200程度	

既存網入りガラスt6.8撤去  
新規アルミパネルt3.0取付  
W840×H860(防火設備用シーリング共)

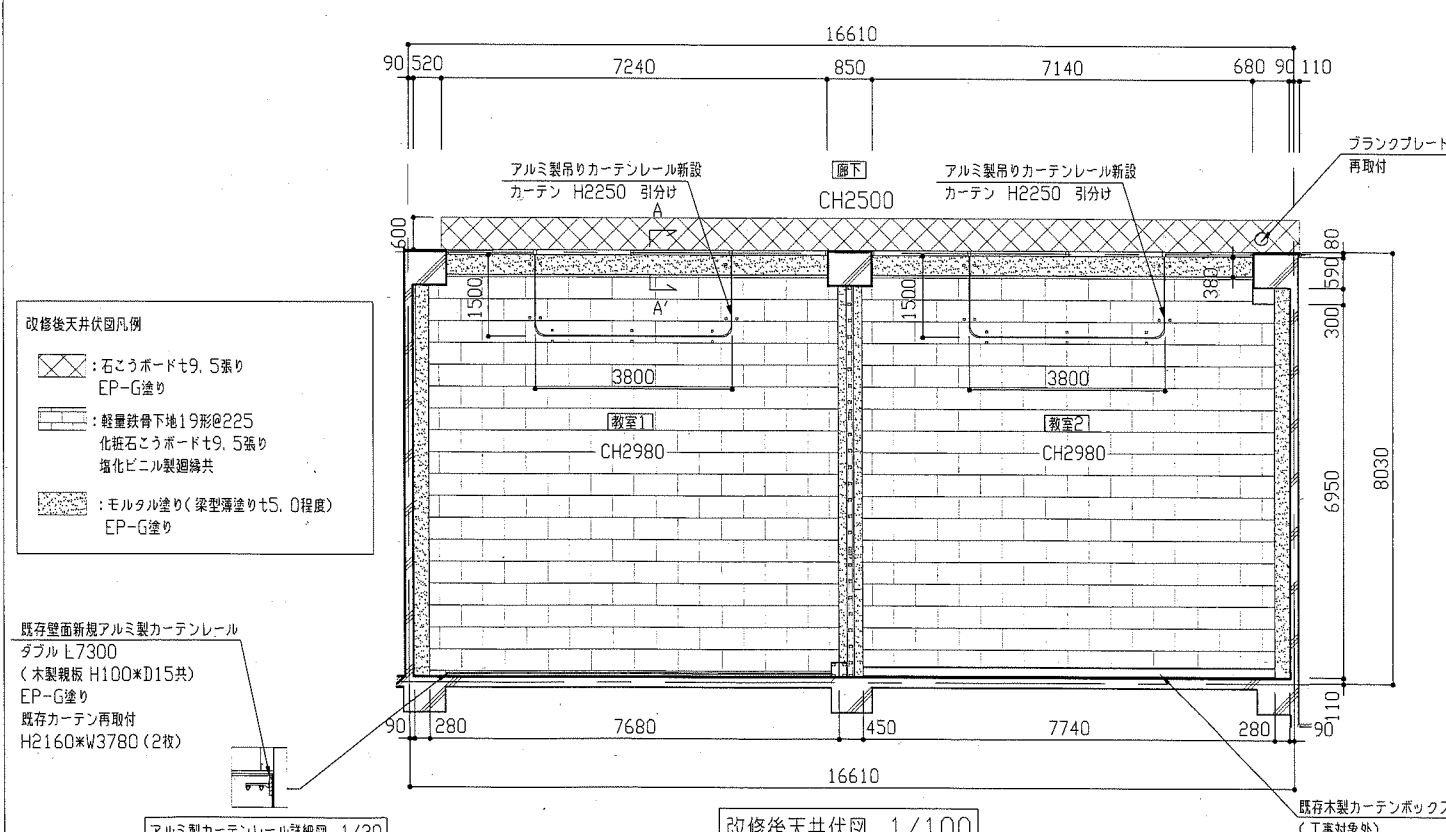
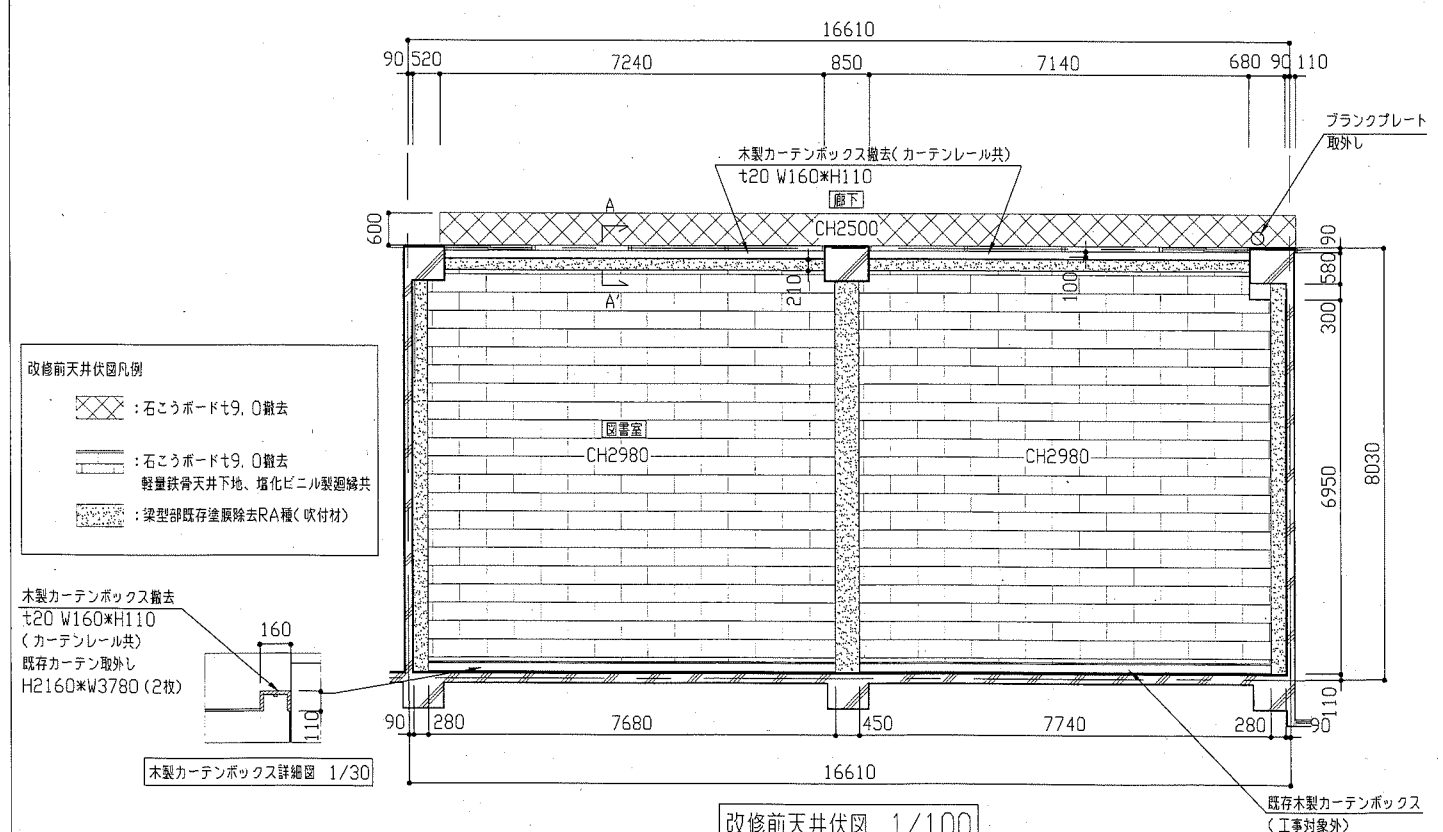
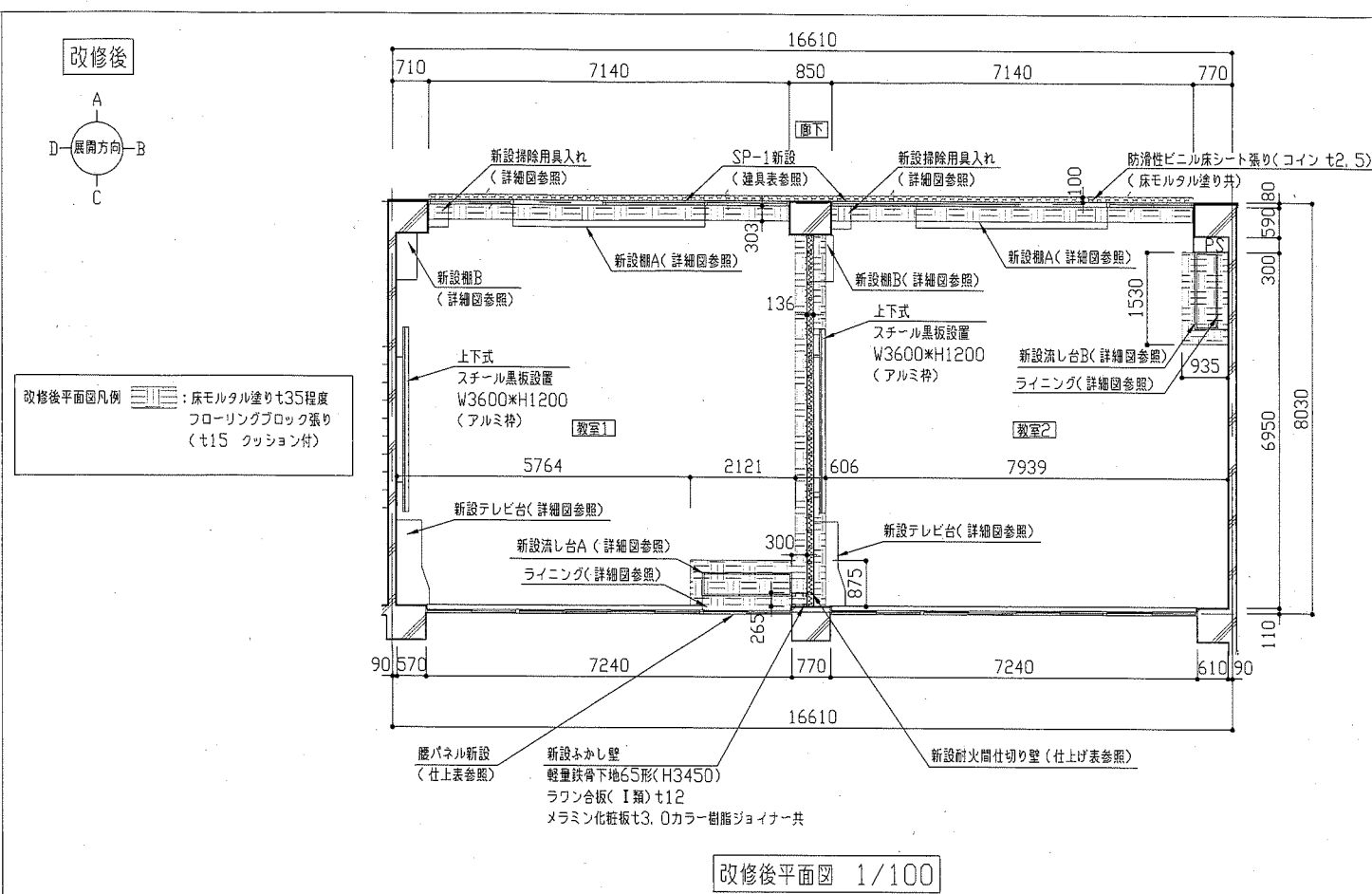
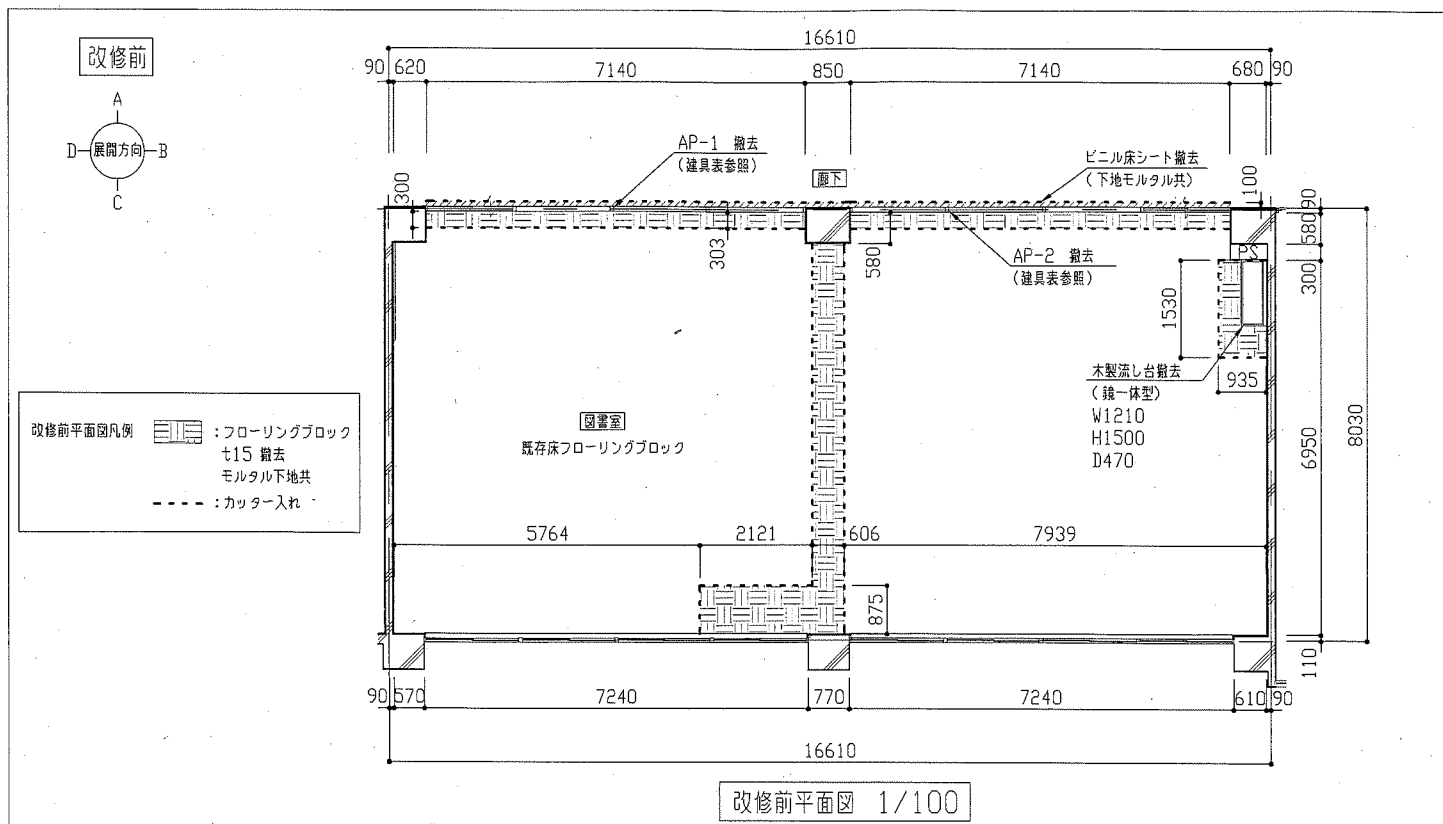
扉パネルt32(鉄板t1.6、発泡スチロールコア、鉄板t1.6、フレキシブルボードt4.0(石綿含有成形板))撤去

扉パネルt32新設：(内部)  
鉄板t1.6焼付塗装、発泡スチロールコア、  
(外部)  
鉄板t1.6、フレキシブルボード(170×170)t4.0  
EP-G塗りB種(下地調整RB種)  
防火設備用シーリング共(両面)

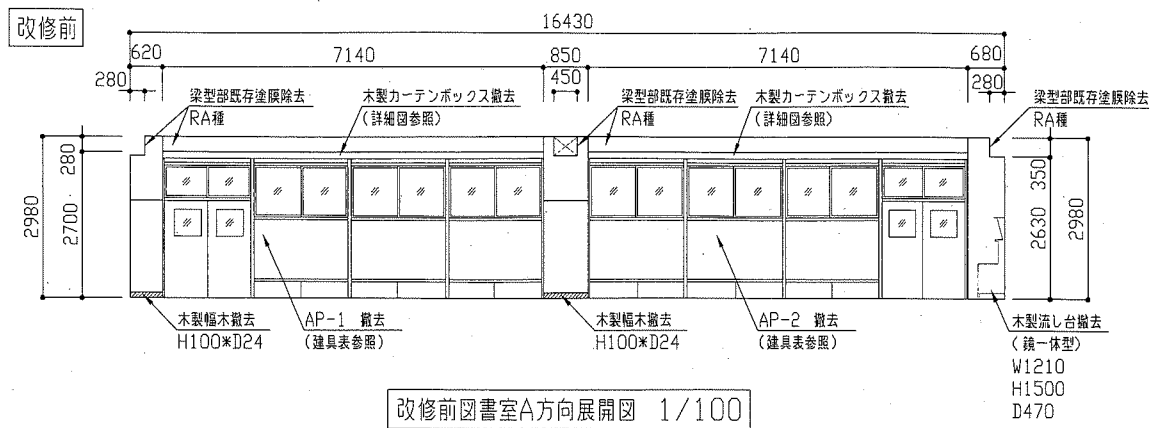


A棟南側立面図 1/200

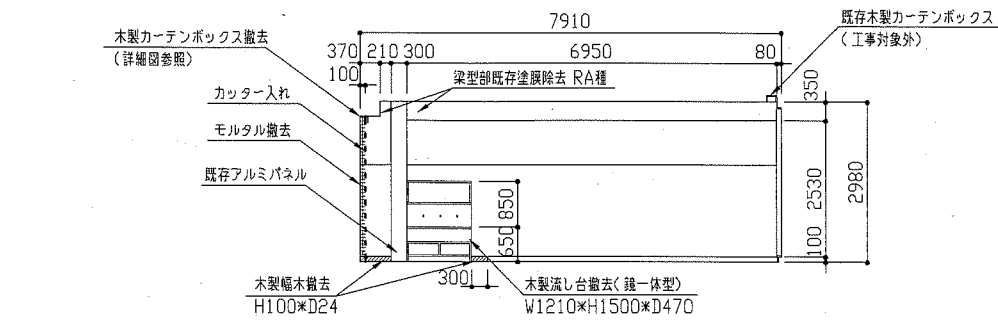
工事名	市立浦郷小学校教室改修工事		設計者資格氏名	級建築士登録第 号		課長	主査等	担当者	横須賀市 都市部 公共建築課
図面名称	案内図、配置図、各階平面図 仮設図(参考図)、立面図、仕上げ表	図番	1/7	縮尺	1/200 1/500 1/2000	作図	平成 30 年 8 月 日		



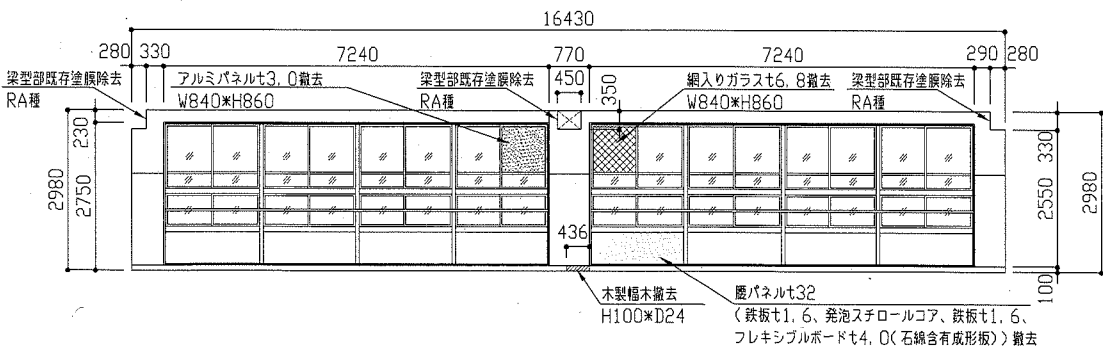
工事名	市立浦郷小学校教室改修工事		設計者資格氏名	級建築士登録第 号		課長	主査等	担当者	横須賀市 都市部 公共建築課
図面名称	平面図(改修前、改修後)、天井伏図(改修前、改修後)	図番	2/7	縮尺	1/30 1/100	作図	平成 30 年 8 月 日		



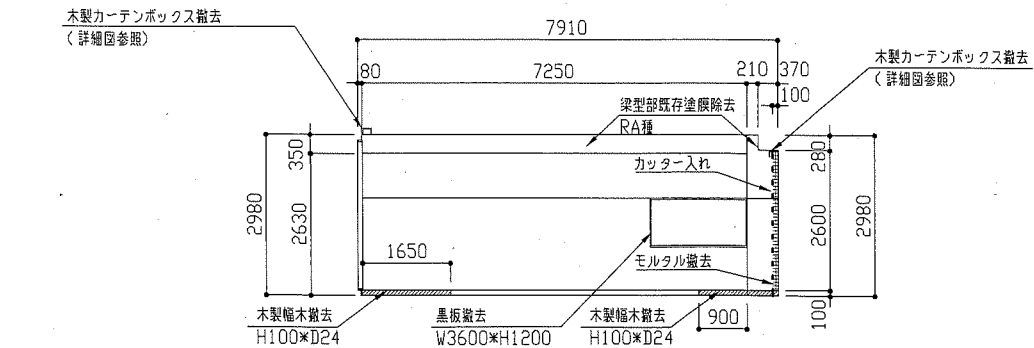
改修前図書A方向展開図 1/100



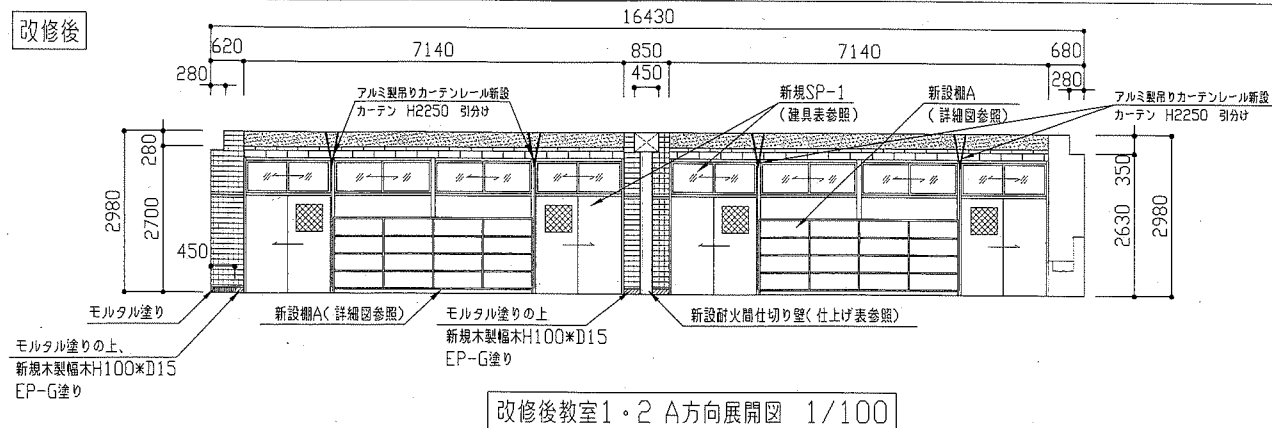
改修前図書B方向展開図 1/100



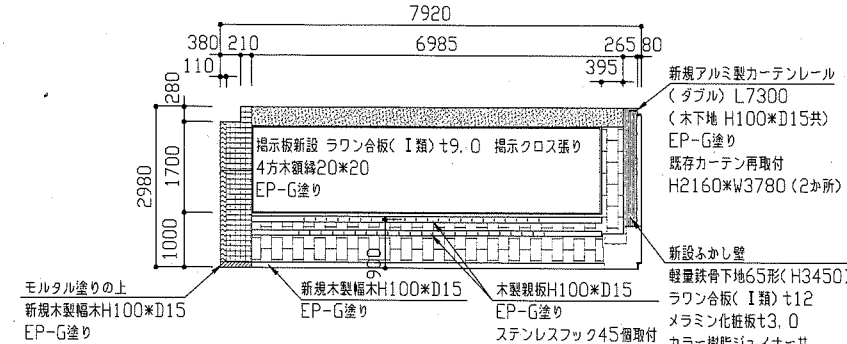
改修前図書C方向展開図 1/100



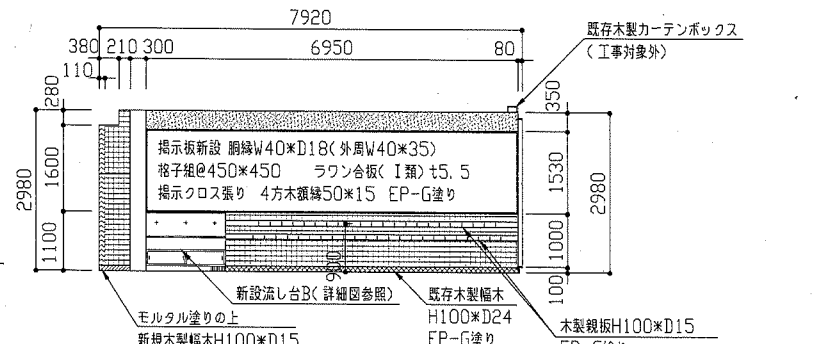
改修前図書D方向展開図 1/100



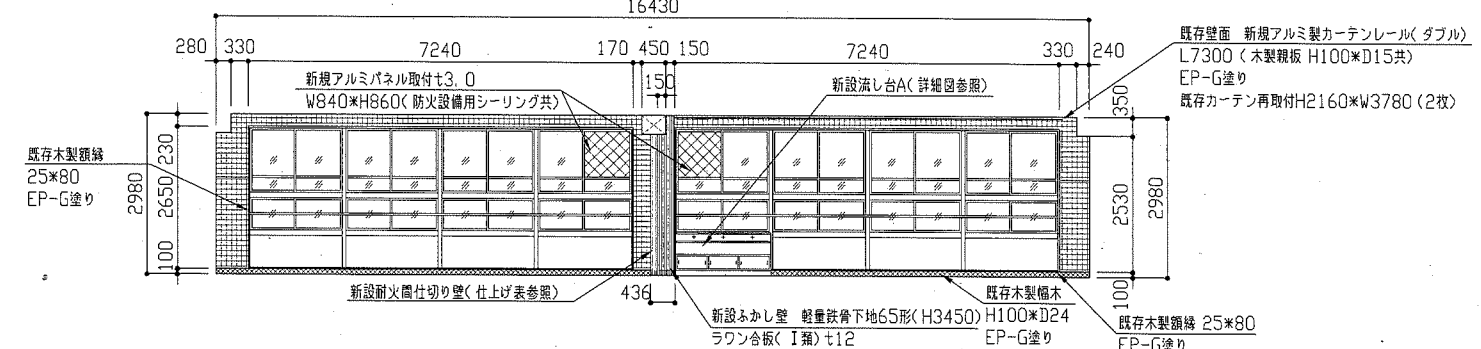
改修後教室1・2 A方向展開図 1/100



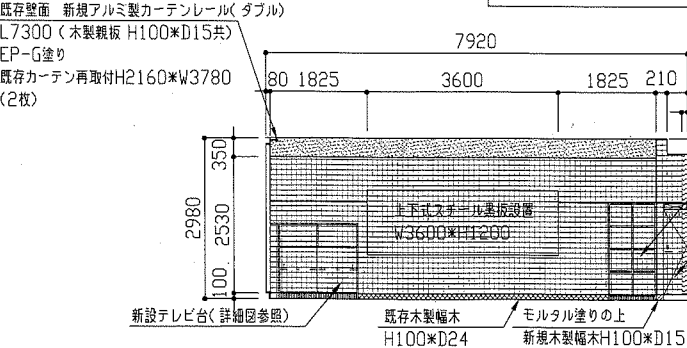
改修後教室1 B方向展開図 1/100



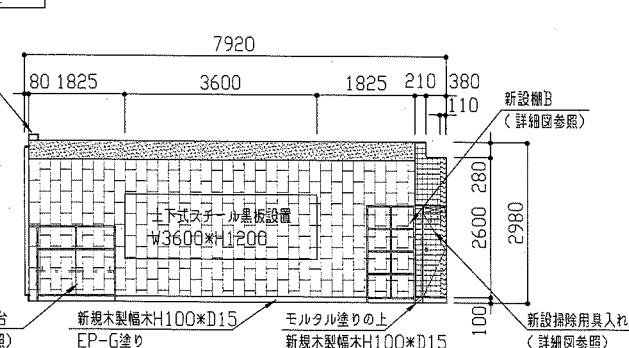
改修後教室2 B方向展開図 1/100



改修後教室1・2 C方向展開図 1/100



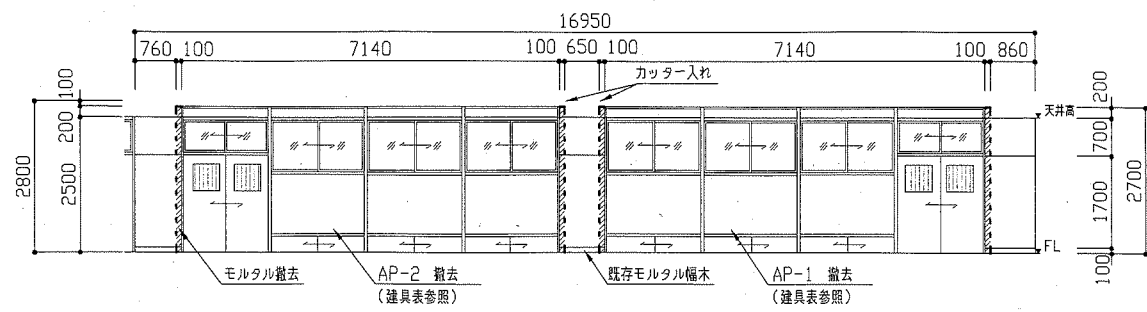
改修後教室1 D方向展開図 1/100



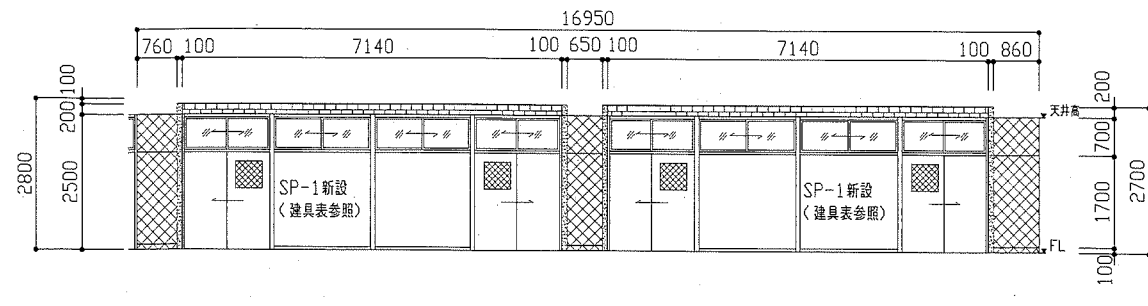
改修後教室2 D方向展開図 1/100

- 改修後展開図凡例
- : 既存モルタル面 EP-G塗り
  - : 柱モルタル補修 EP-G塗り
  - : 珪質石膏ボード面 EP-G塗り
  - : モルタル塗り(梁型薄塗り t5.0程度) EP-G塗り
  - : 新設下り壁 H200 軽量鉄骨下地65形@450程度 強化石膏ボードt15 2重張り(両面4層、防火設備用シーリング共) EP-G塗り
  - : モルタル塗り

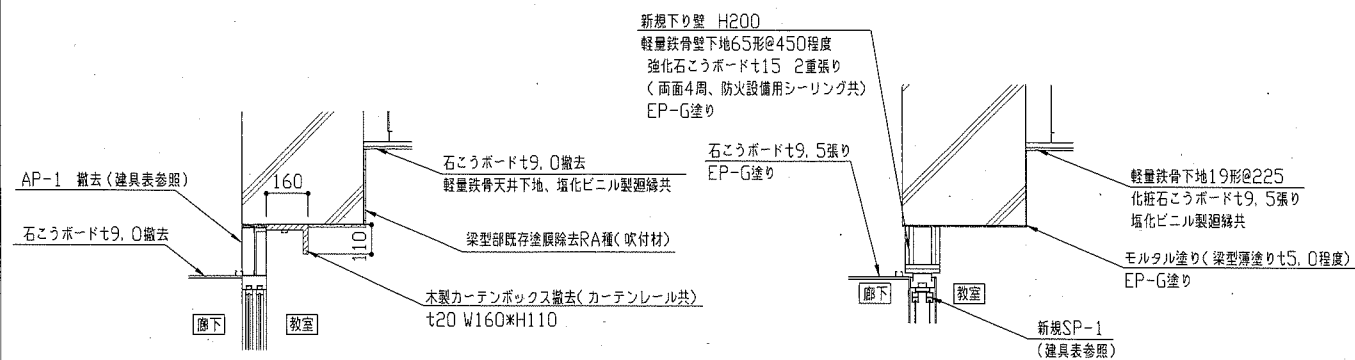
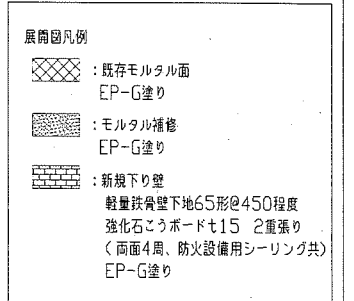
工事名	市立浦郷小学校教室改修工事		設計者資格氏名	級建築士登録第	号	課長	主査等	担当者	横須賀市 都市部 公共建築課
図面名称	各展開図(改修前、改修後)	図番	3/7	縮尺	1/100	作図	平成 30 年 8 月 日		



改修前廊下C方向展開図 1/100



改修後廊下C方向展開図 1/100

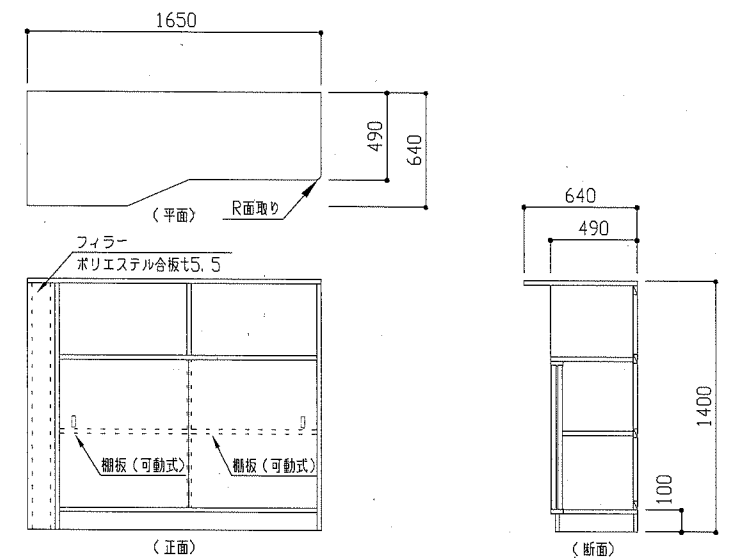


AP-1上部(A-A'断面)詳細図 1/20

SP-1上部(A-A'断面)詳細図 1/20

新設テレビ台仕様

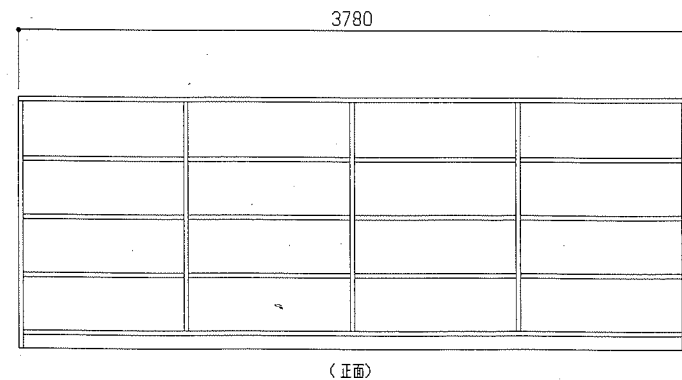
- 天板・側板: ラワンランバーコア t21 外面 メラミン化粧板 t0.95 内面 ポリエステル合板 t2.5
  - 底板: ラワンランバーコア t21 内面 ポリエステル合板 t2.5
  - 背板: ポリエステル合板 t5.5 片面フラッシュ
  - 引戸: ポリエステル合板 t5.5 両面フラッシュ
  - 仕切り: ラワンランバーコア t21 ポリエステル合板 t2.5両面
  - 棚板: ラワンランバーコア t21 ポリエステル合板 t2.5両面 (可動式)
  - 台輪: ラワンランバーコア t21 メラミン化粧板 t0.95
  - 金物: ステンレス製引手
  - 木口: メラミン化粧板
- ※壁固定



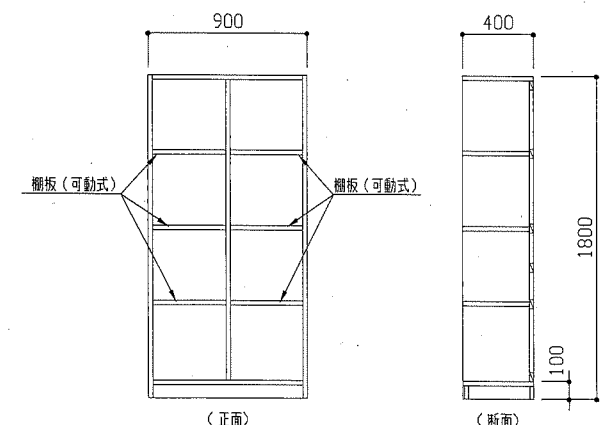
新設テレビ台詳細図 1/30

新設棚A・B仕様

- 天板・側板: ラワンランバーコア t21 外面 メラミン化粧板 t0.95 内面 ポリエステル合板 t2.5
  - 底板: ラワンランバーコア t21 内面 ポリエステル合板 t2.5
  - 背板: ポリエステル合板 t4.0 片面フラッシュ
  - 仕切り: ラワンランバーコア t21 ポリエステル合板 t2.5両面
  - 棚板: ラワンランバーコア t21 ポリエステル合板 t2.5両面
  - 台輪: ラワンランバーコア t21 メラミン化粧板 t0.95
  - 木口: メラミン化粧板
- ※壁固定

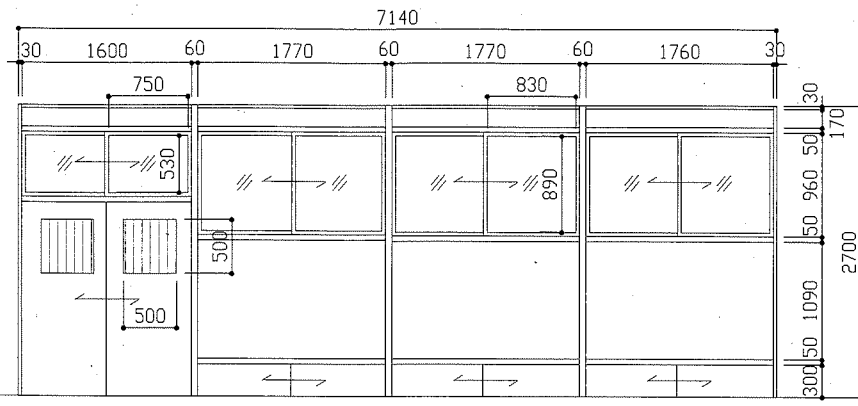
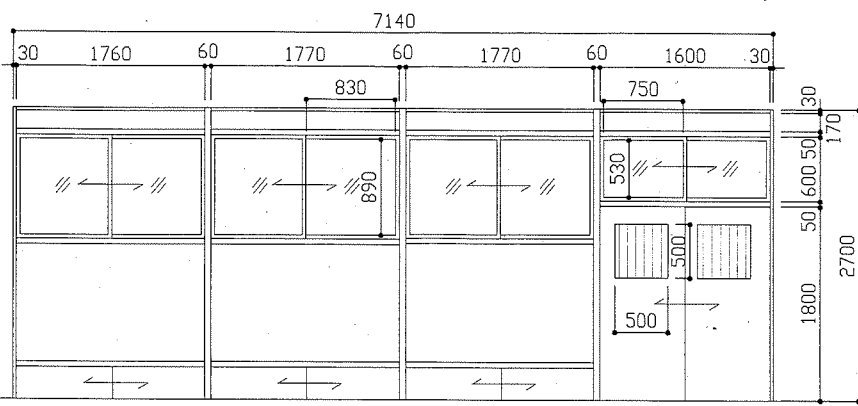
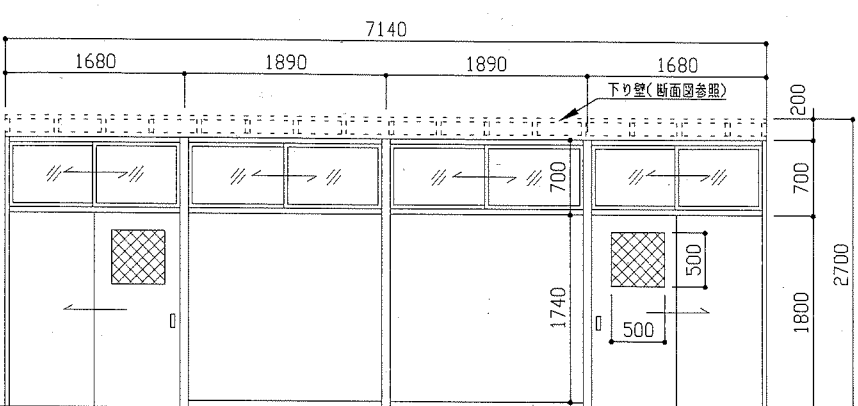


新設棚A詳細図 1/30



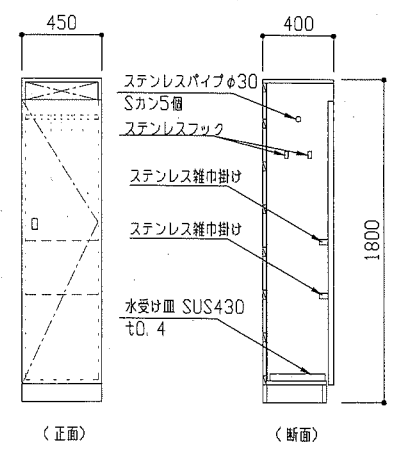
新設棚B詳細図 1/30

工事名	市立浦郷小学校教室改修工事			設計者資格氏名	級建築士登録第	号	課長	主査等	担当者	横須賀市 都市部 公共建築課
図面名称	展開図(改修前、改修後)、各詳細図	図番	4/7	縮尺	1/20 1/30 1/100	作図	平成 30 年 8 月 日			

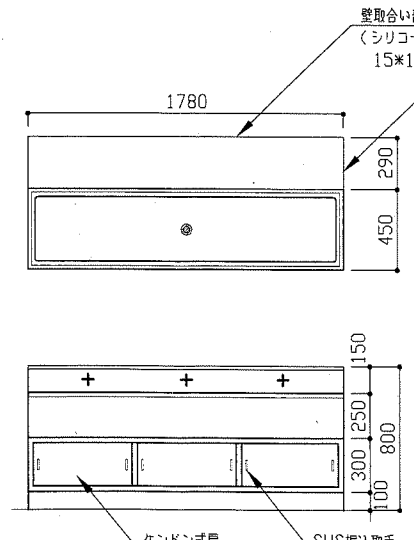
建具表	
<記号・数量> 既存AP-1 1か所 <形状・寸法> 引違いアルミドア、引違いアルミ窓 1/50 	<記号・数量> 既存AP-2 1か所 <形状・寸法> 引違いアルミドア、引違いアルミ窓 1/50 
<記号・数量> 新規SP-1 2か所 <形状・寸法> 片引きアルミドア、引違いアルミ窓 1/50 	
<材料・仕様等> 材料・見込み : アルミ製、 枠見込み90mm 表面材 : ポリエステル化粧ベニア 戸芯材 : ペーパーハニカムコア 戸ガラス : 網入り型板ガラスt6.8 欄間ガラス : 普通透明ガラスt3.0 付属金物 : 戸車、クレセント、取手	<材料・仕様等> 材料・見込み : アルミ製、 枠見込み90mm 表面材 : ポリエステル化粧ベニア 戸芯材 : ペーパーハニカムコア 戸ガラス : 網入り型板ガラスt6.8 欄間ガラス : 普通透明ガラスt3.0 付属金物 : 戸車、クレセント、取手
<材料・仕様等> 材料・見込み : スチール製(パネル式パーティション・不燃タイプ) 80mm ポール・横桟・巾木 : 冷間圧延鋼板 焼付塗装 戸表面材 : 亜鉛メッキ鋼板 焼付塗装 戸芯材 : 薬剤処理ペーパーコア(不燃) パネル表面材 : 亜鉛メッキ鋼板 焼付塗装 戸ガラス : 網入り型板ガラスt6.8(防火設備用シーリング共) 欄間ガラス : 普通透明ガラスt3.0(防火設備用シーリング共) 飛散防止フィルム(透明) 付属金物 : 引戸用シリンドラ錠	

**新設掃除用具入れ仕様**

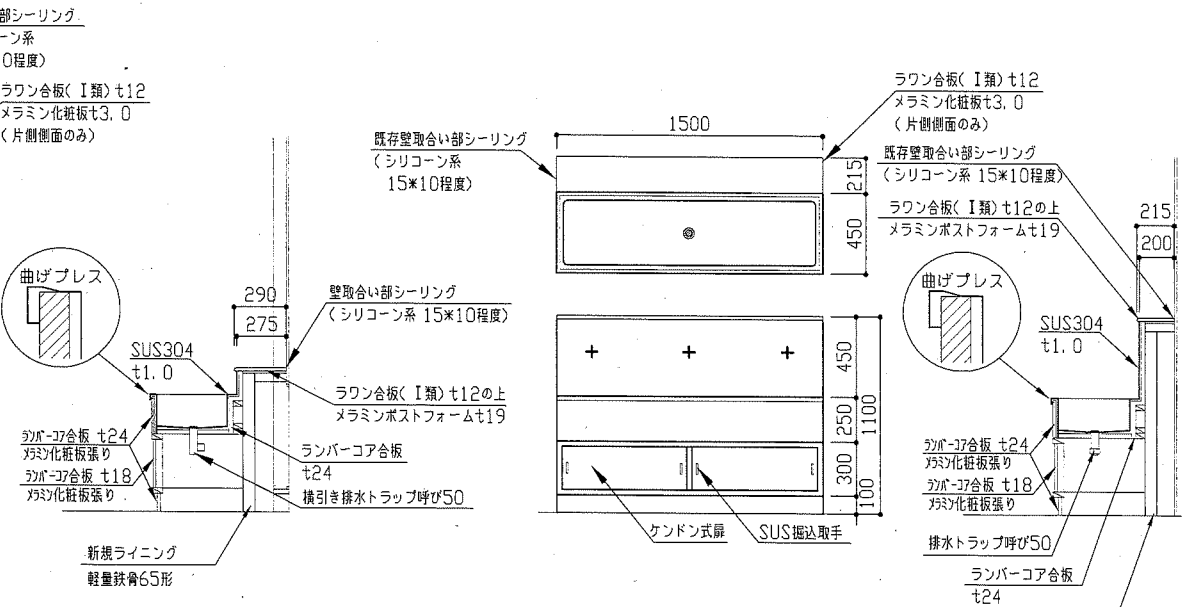
天板・側板: ラワンランバーコアt21 両面 ポリエステル合板t2.5  
 扉 : ポリエステル合板t5.5 両面フラッシュ  
 底板 : ラワンランバーコアt21 ポリエステル合板t2.5片面  
 背板 : ポリエステル合板t5.5 片面フラッシュ  
 台輪 : ラワンランバーコアt21 ポリエステル合板t2.5  
 金物 : スライド丁番 ステンレス製握り込み引手 ステンレスパイプφ30(Sカン5個)  
 ステンレスフック2か所 ステンレス雑巾掛け(2段)  
 水受け皿 SUS430 t0.4  
 木口 : 木口テープ  
 ※壁固定




新設掃除用具入れ詳細図 1/30

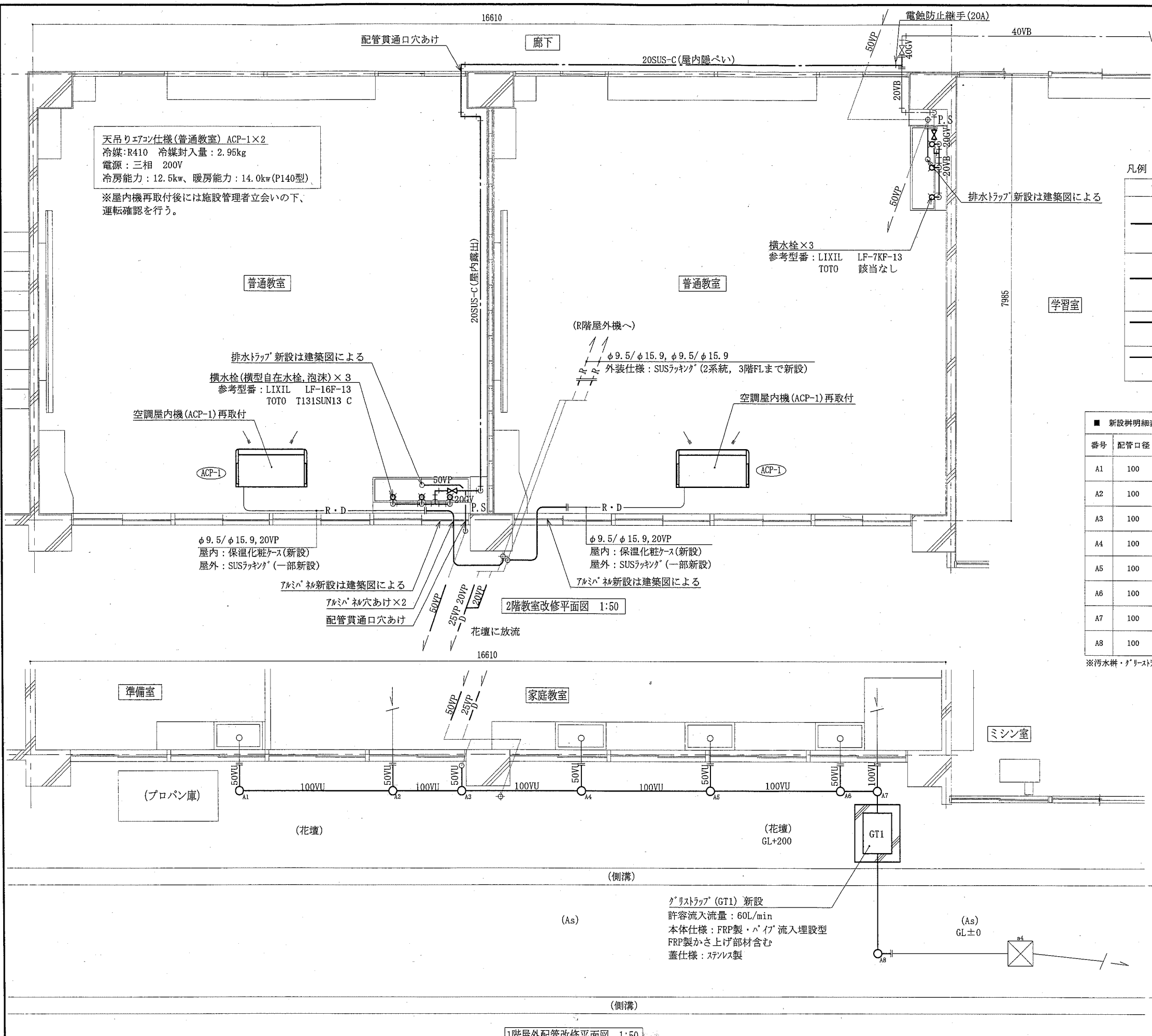


流し台A詳細図 1/30



流し台B詳細図 1/30

工事名	市立浦郷小学校教室改修工事			設計者資格氏名	級建築士登録第 号			課長	主査等	担当者
図面名称	建具表、各詳細図	図番	5/7	縮尺	1/30 1/50	作図	平成 30 年 8 月 日			
横須賀市 都市部 公共建築課										



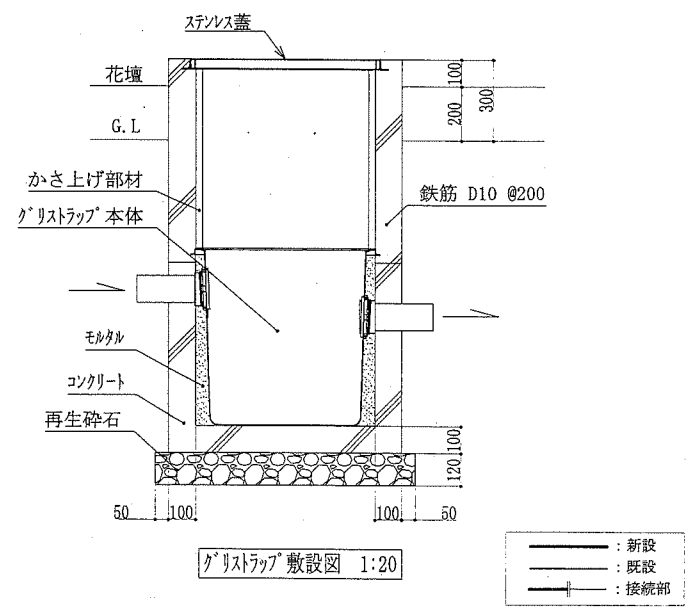
凡例

記号	名称	施工箇所	材料	保温防食塗装
---	給水管	屋内隠ぺい	SUS-C	-
		屋内露出	SGP-VB	ｸﾞﾗｽﾄﾗｯﾌﾟ+ALGC (G2, (ロ), VII) 既設20VBは保温無
---	排水管	屋内隠ぺい	VP	ｸﾞﾗｽﾄﾗｯﾌﾟ+ALGC (G2, (ロ), VII) 既設50VPは保温無
		屋外露出	ｸﾞﾗｰVP	-
		埋設	VU	管径より管上部100mmまで山砂(管径は突き固め)
---D---	ﾄﾞﾚﾝ管	屋内露出	保温付VP	保温化粧ケース
		屋外露出	ｸﾞﾗｰVP	-
---R---	冷媒管	屋内露出	冷媒用被覆銅管	保温化粧ケース(ﾄﾞﾚﾝ管共)
		屋外露出	SUSﾌﾟﾚｯｼﾝｸﾞ	-

■ 新設樹明細表 ■

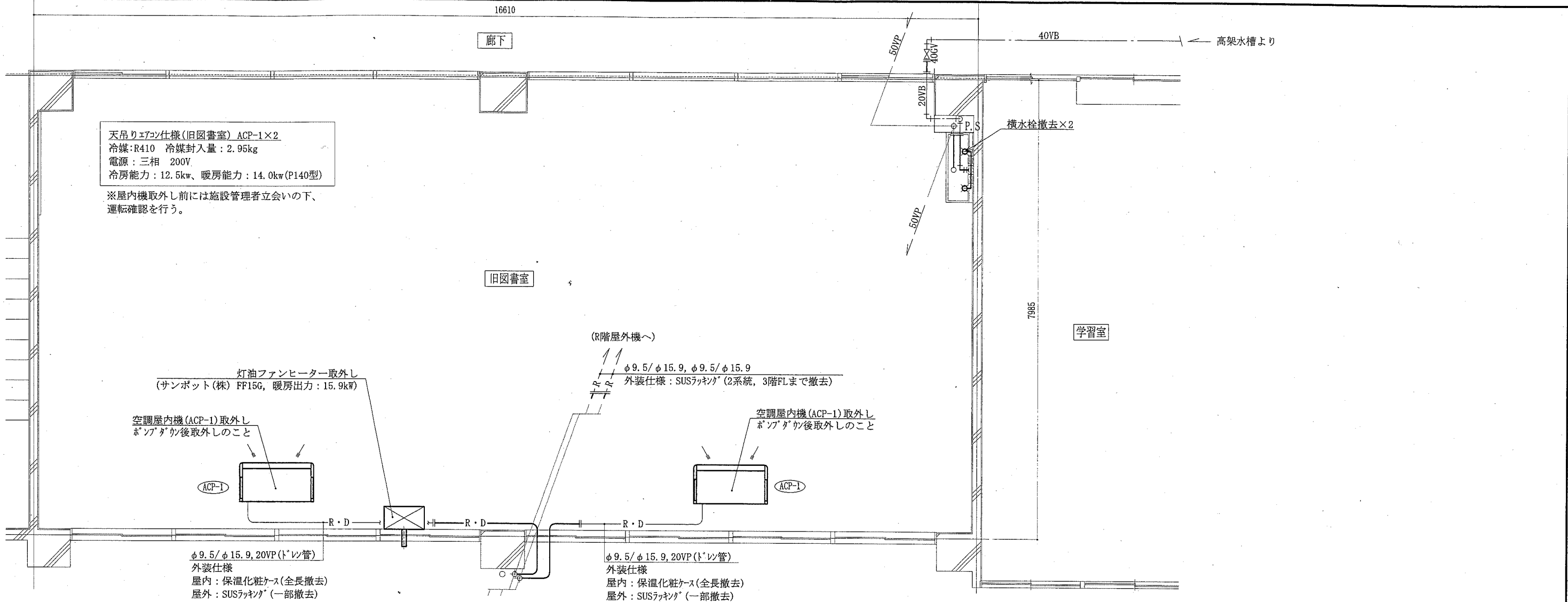
番号	配管口径	樹口径	樹深さ	路盤高さ	樹種類	蓋	備考
A1	100	150	580	GL+200	プラスチック樹(インバート樹)	塩ビ蓋(鎖付き)	汚水
A2	100	150	640	GL+200	プラスチック樹(インバート樹)	塩ビ蓋(鎖付き)	汚水
A3	100	150	670	GL+200	プラスチック樹(インバート樹)	塩ビ蓋(鎖付き)	汚水
A4	100	150	720	GL+200	プラスチック樹(インバート樹)	塩ビ蓋(鎖付き)	汚水
A5	100	150	770	GL+200	プラスチック樹(インバート樹)	塩ビ蓋(鎖付き)	汚水
A6	100	150	820	GL+200	プラスチック樹(インバート樹)	塩ビ蓋(鎖付き)	汚水
A7	100	150	840	GL+200	プラスチック樹(インバート樹)	塩ビ蓋(鎖付き)	汚水
A8	100	150	960	GL±0	プラスチック樹(ドロップ樹)	塩ビ蓋(鎖付き)	汚水

※汚水樹・ｸﾞﾘｰｽﾄﾗｯﾌﾟの天端はGL+300まで施工



工事名	市立浦郷小学校教室改修工事		設計者資格氏名	級建築士登録第 号		課長	主査等	担当者
図面名称	1階屋外配管改修平面図, 2階教室改修平面図, 凡例 新設樹明細表, ｸﾞﾘｰｽﾄﾗｯﾌﾟ敷設図	図番	6/7	縮尺	1:20 1:50 (A2)	作図	平成30年8月 日	

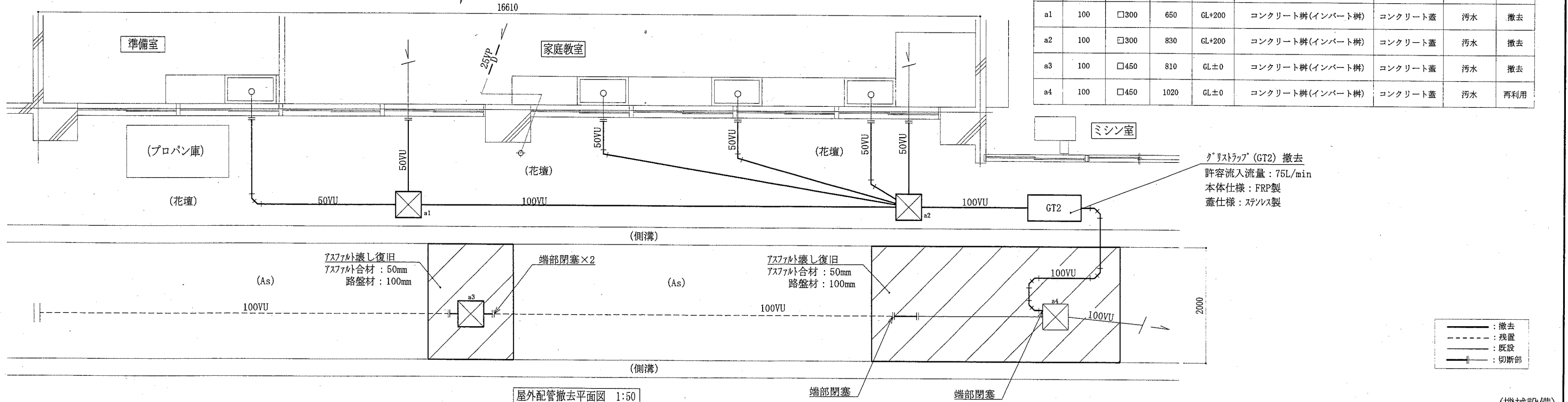
横須賀市  
都市部 公共建築課



2階教室撤去平面図 1:50

■ 既設樹明細表 ■

番号	配管口径	樹口径	樹深さ	地盤高さ	樹種類	蓋	備考	取扱い
a1	100	□300	650	GL+200	コンクリート樹(インバート樹)	コンクリート蓋	汚水	撤去
a2	100	□300	830	GL+200	コンクリート樹(インバート樹)	コンクリート蓋	汚水	撤去
a3	100	□450	810	GL±0	コンクリート樹(インバート樹)	コンクリート蓋	汚水	撤去
a4	100	□450	1020	GL±0	コンクリート樹(インバート樹)	コンクリート蓋	汚水	再利用



屋外配管撤去平面図 1:50

工事名	市立浦郷小学校教室改修工事		設計者資格 氏名	級建築士登録第 号		課長	主査等	担当者
図面名称	2階教室撤去平面図, 屋外配管撤去平面図 既設樹明細表		図番	7/7	縮尺	1:50 (A2)	作図	平成30年8月 日

横須賀市  
都市部 公共建築課