

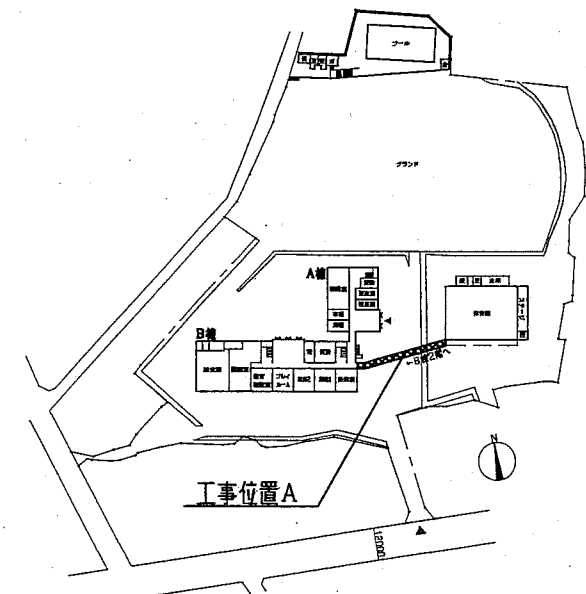
工事内容	改修番号	改修内容	改修前	改修後
屋根改修	YA-01	屋根一部(棟包み)取替	既存棟包み撤去(詳細は別紙参照)	新規棟包み取付(詳細は別紙参照)
	YA-02	屋根塗装	-	耐候性塗装塗り 種別B種 下地調整RB種 (1級)
	YA-03	エキスパンションジョイント改修(校舎側)	上部 エクスパンションジョイントカバー取外(詳細は別紙参照) 止水ゴム撤去 側面 エクスパンションジョイントカバー撤去(下図参照) 止水ゴム撤去 底面 エクスパンションジョイントカバー撤去(下図参照) 止水ゴム撤去	新規 エクスパンションジョイントカバー再取付(詳細は別紙参照) 新規 止水ゴム取付 新規 エクスパンションジョイントカバー取付(下図参照) 新規 止水ゴム取付 新規 エクスパンションジョイントカバー取付(下図参照) 新規 止水ゴム取付
外壁改修	YA-04	水切り等設置(体育館側)	-	新規 水切り設置(詳細は別紙参照)
	GA-01	外壁塗装	-	耐候性塗装塗り 種別B種 下地調整RB種 (1級)
	GA-02	外壁防水改修(シーリング)	既存シーリング撤去	新規 シーリング(変成シリコン)
	GA-03	建具防水改修(建具周囲・建具下端)	既存シーリング撤去	新規 シーリング(変成シリコン)
	GA-04	とれ改修	既存鋼製縦とい(φ80)撤去	新規 縦(塩ビ製)といφ75(ステンレス製とい受け金物共)
	GA-05	体育館側外壁改修	外壁仕上げボード等撤去(詳細は別紙参照)	新規 仕上げボード等取付(詳細は別紙参照)
室内改修	GA-06	廊下改修	既存アルミスバンドレル撤去(下地共)	新規 アルミスバンドレル張り(詳細は別紙参照) 下地共
	GA-07	防水(新規とい)改修	軒といカバー取外	新規 軒といカバー再取付 新規 落とし口取付・新規 縦(塩ビ製)とい(φ75)取付(接続共)
	SI-01	廊下天井改修	既存天井仕上げ材撤去(下地共)	新規 天井仕上げ材(下地共)
	HA-01	柱改修	鋼製カバー取外(詳細は別紙参照)	鋼製カバー再取付(詳細は下図参照) コンクリート打ち・鉄筋D13・差筋アンカーD13

案内図

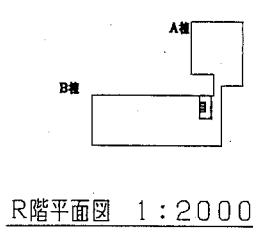
工事場所  
横須賀市野比1丁目25番1号 市立野比小学校

工事概要  
渡り廊下 屋根改修・外壁改修  
室内改修(廊下天井)  
柱改修

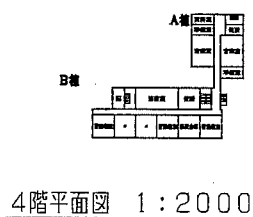
機械設備工事 含む・含まない  
電気設備工事 含む・含まない



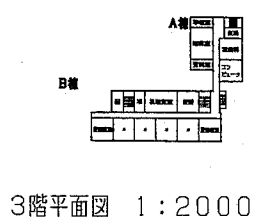
配置図兼1階平面図 1:2000



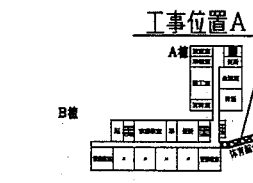
R階平面図 1:2000



4階平面図 1:2000

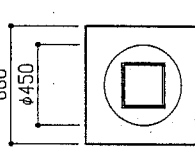


3階平面図 1:2000



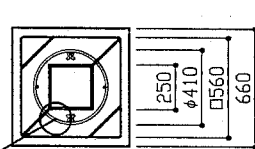
2階平面図 1:2000

改修前柱脚部平面図



GA-04

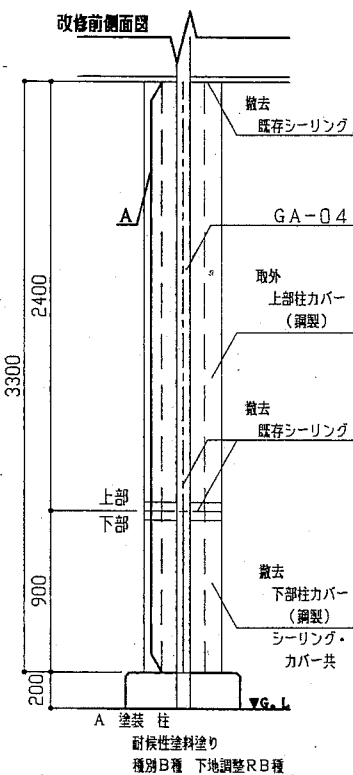
改修後柱脚部平面図



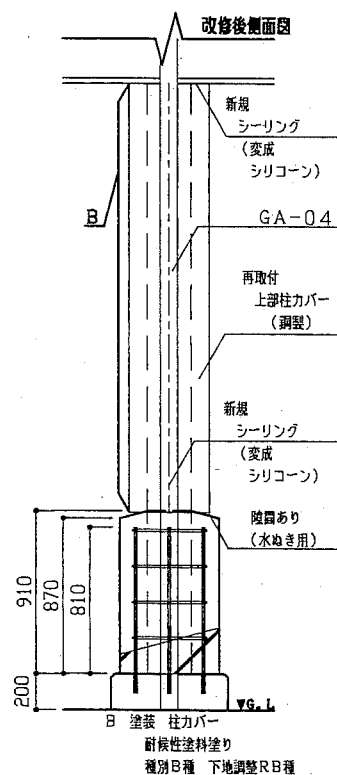
GA-04

柱下補強  
差筋アンカー D13×4  
主筋 4-D13  
帯筋 D13@200  
コンクリート  
呼び強度21N/mm<sup>2</sup>  
S=18

改修前側面図



改修後側面図

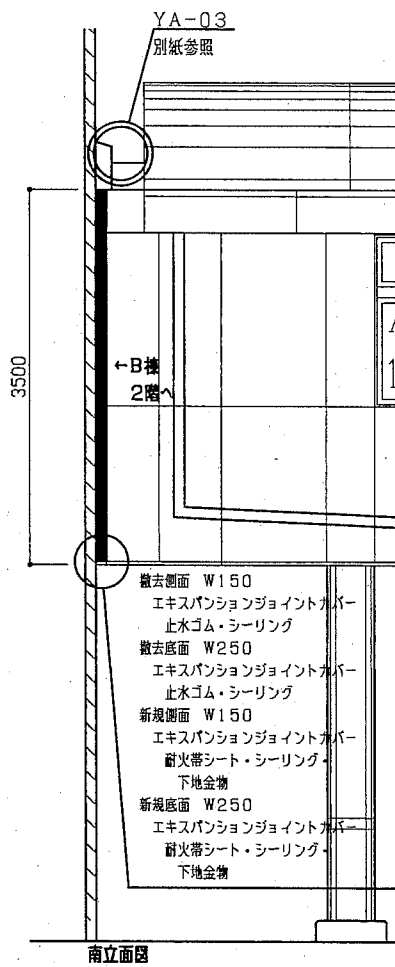


HA-01断面詳細図 1:30

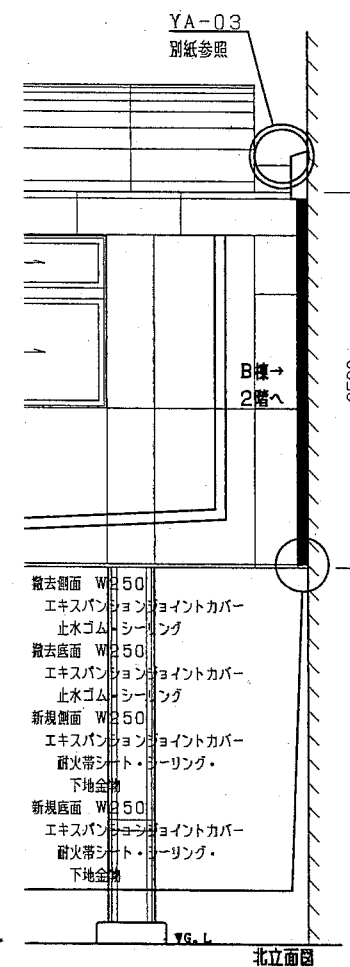
柱カバー改修部分

改修後

新規棟包み取付(詳細は別紙参照)  
耐候性塗装塗り 種別B種 下地調整RB種 (1級)  
エキスパンションジョイントカバー再取付(詳細は別紙参照)  
新規 止水ゴム取付  
新規 エクスパンションジョイントカバー取付(下図参照)  
新規 止水ゴム取付  
新規 エクスパンションジョイントカバー取付(下図参照)  
新規 止水ゴム取付  
新規 水切り設置(詳細は別紙参照)  
耐候性塗装塗り 種別B種 下地調整RB種 (1級)  
新規 シーリング(変成シリコン)  
新規 シーリング(変成シリコン)  
新規 縦(塩ビ製)といφ75(ステンレス製とい受け金物共)  
新規 仕上げボード等取付(詳細は別紙参照)  
新規 アルミスバンドレル張り(詳細は別紙参照) 下地共  
軒といカバー再取付 新規 落とし口取付・新規 縦(塩ビ製)とい(φ75)取付(接続共)  
新規 天井仕上げ材(下地共)  
鋼製カバー再取付(詳細は下図参照) コンクリート打ち・鉄筋D13・差筋アンカーD13



南立面図

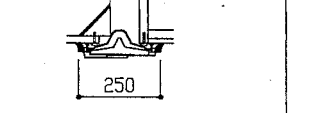


北立面図

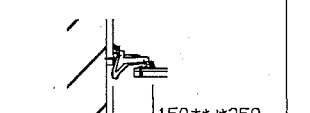
YA-03詳細図 1:50

エキスパンションジョイント改修(側面・底面)

エキスパンション  
ジョイントカバー仕様  
アルミ製  
耐火帯シート  
周囲シーリング



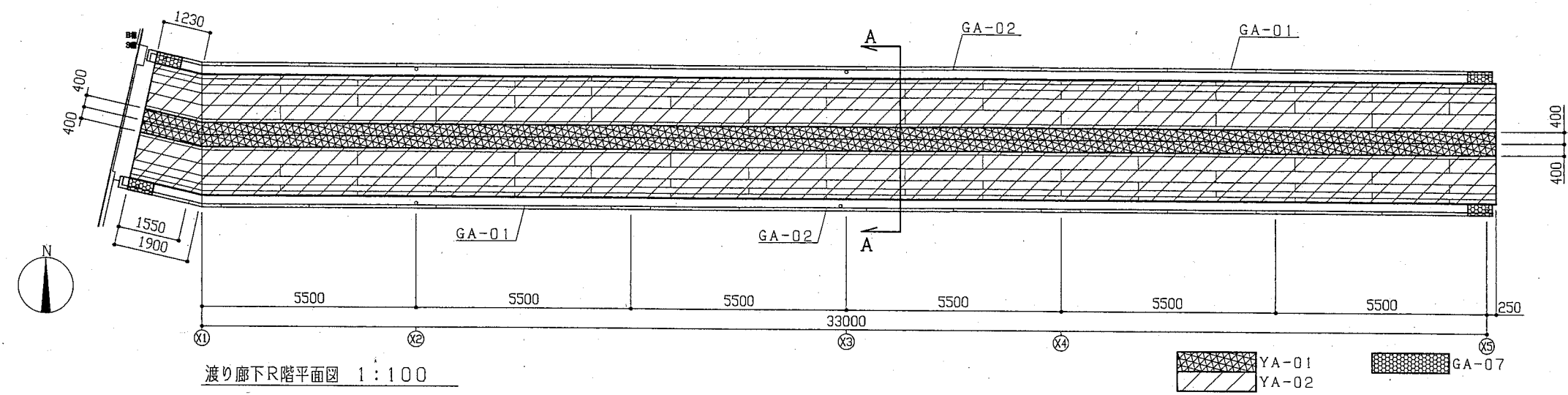
底面用詳細図 1:20



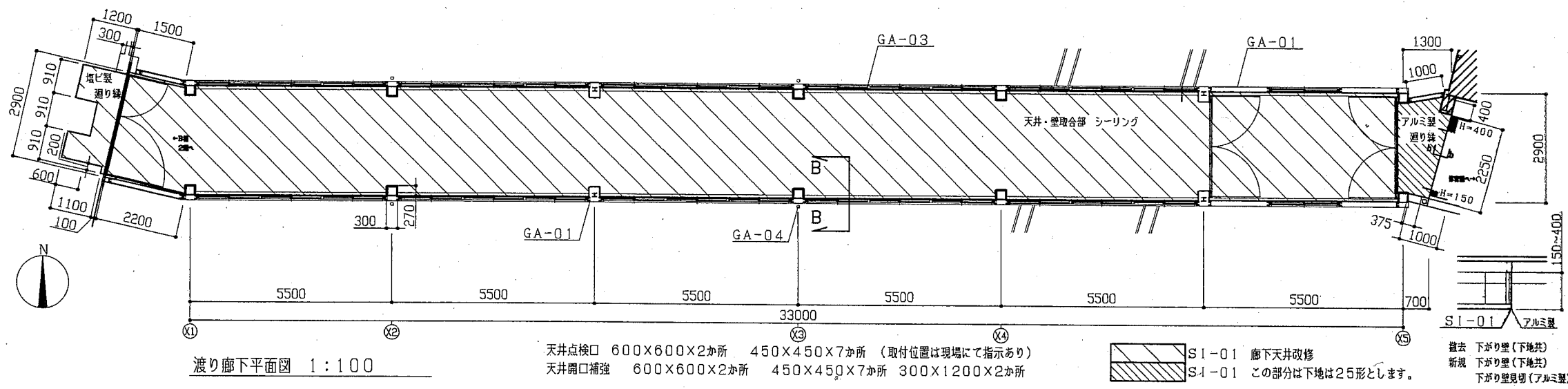
側面用詳細図 1:20

工事名	市立野比小学校渡り廊下改修工事	設計者資格 氏名	級建築士登録第 号	課長	主査等	担当者	横須賀市 都市部 公共建築課
図面名称	案内図・配置図・平面図・詳細図	図番	01-05	縮尺	1:2000 1:50 1:30 1:20	作図	

- 凡例
- |       |                   |       |                   |
|-------|-------------------|-------|-------------------|
| YA-01 | 屋根一部(複合)取替        | GA-03 | 建具防水改修(建具周囲・建具下縁) |
| YA-02 | 屋根塗装              | GA-04 | 天井改修              |
| YA-03 | モリスパンジョイント改修(接合部) | GA-05 | 体育館側外壁改修          |
| YA-04 | 水切り等設置(体育館側)      | GA-06 | 廊下改修              |
| GA-01 | 外壁塗装              | GA-07 | 防水(新規とい)改修        |
| GA-02 | 外壁防水改修(シーリング)     | SI-01 | 廊下天井改修            |
|       |                   | HA-01 | 柱カバー改修            |

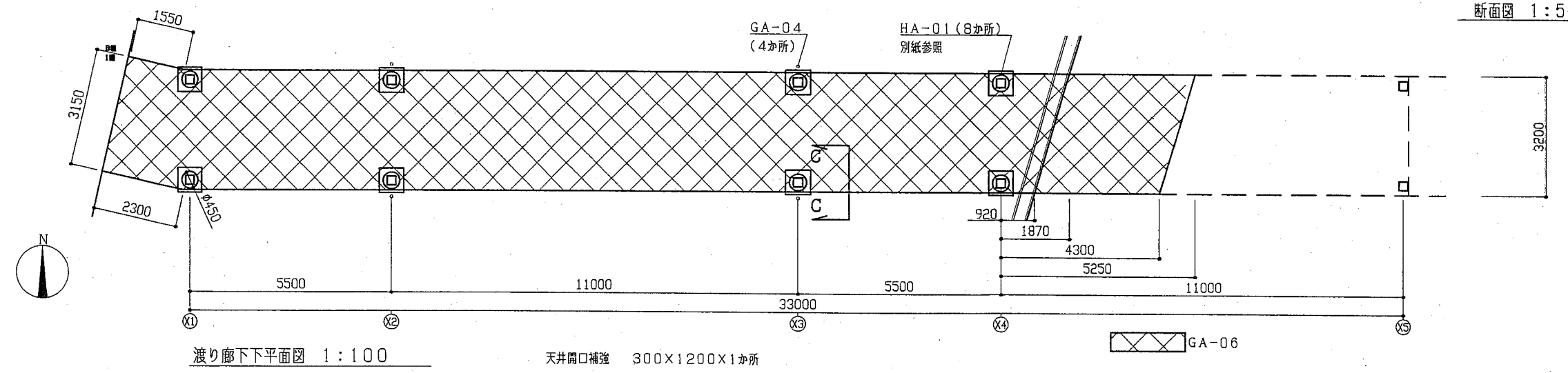


渡り廊下R階平面図 1:100



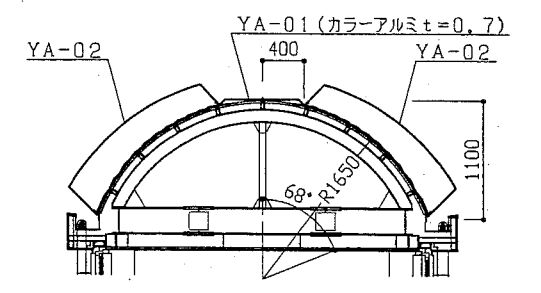
渡り廊下平面図 1:100

天井点検口 600×600×2か所 450×450×7か所 (取付位置は現場にて指示あり)  
 天井開口補強 600×600×2か所 450×450×7か所 300×1200×2か所

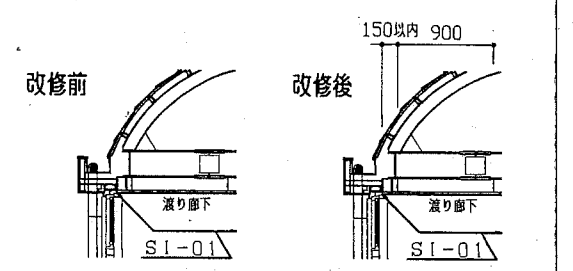


渡り廊下下平面図 1:100

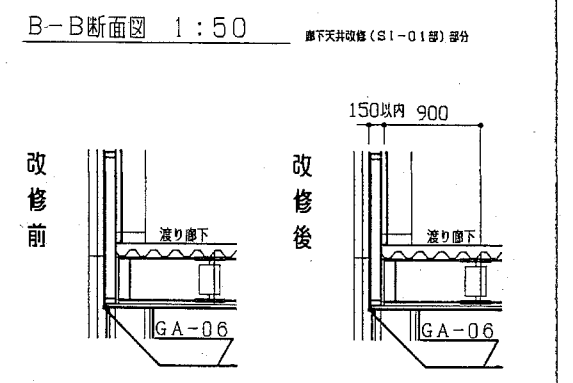
天井開口補強 300×1200×1か所



A-A断面図 1:50 屋根改修(YA-01部)部分



撤去 石こうボードt=9.0 軽量鉄骨天井下地  
 新規 軽量鉄骨天井下地 19形@300  
 ※一部外部部分は25形@300  
 フレキシブルボード t=4.0  
 EP塗装塗り 種別B種  
 下地調整RB種  
 天井・壁取合 シーリング  
 一部あり→廻り縁(塩ビ製・アルミ製)

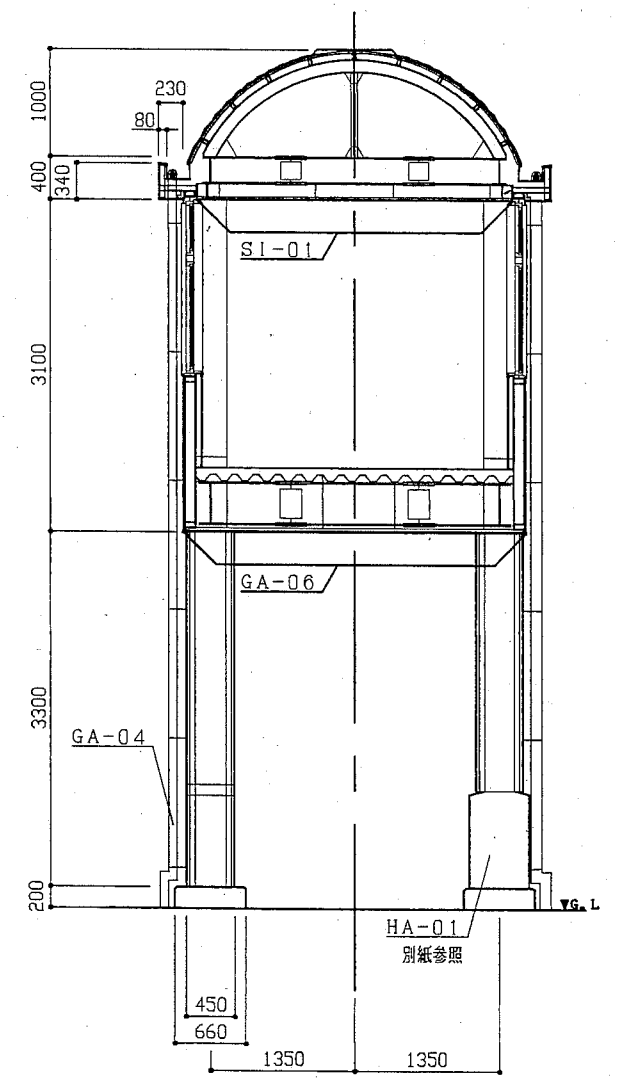
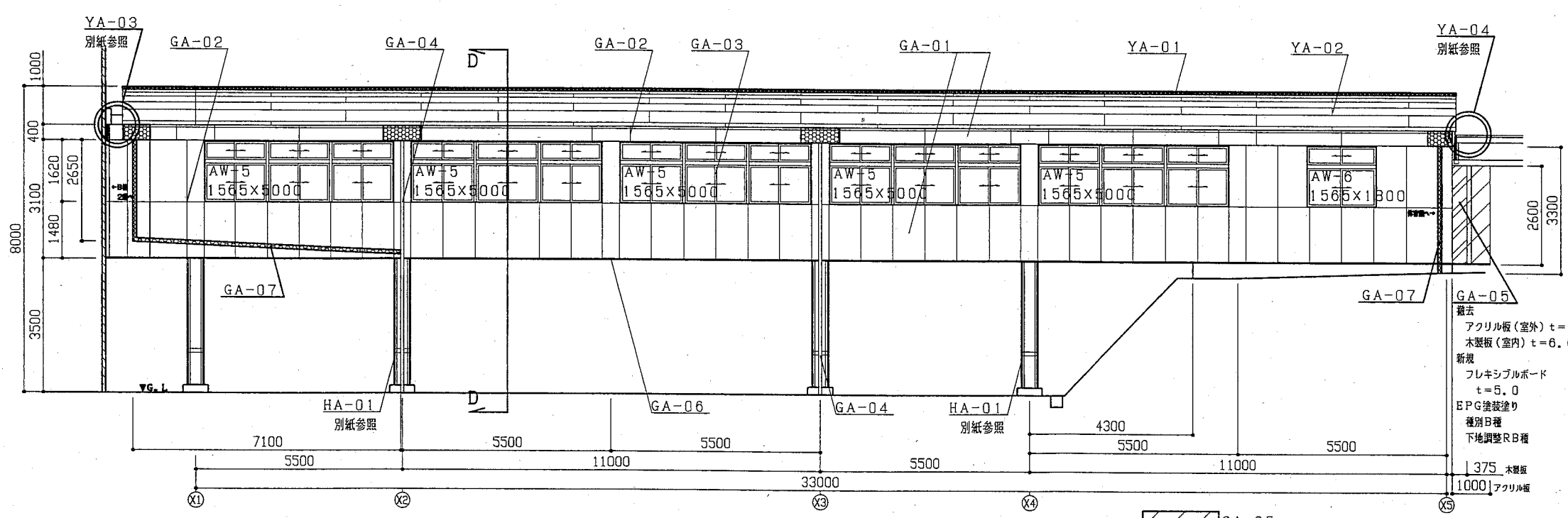
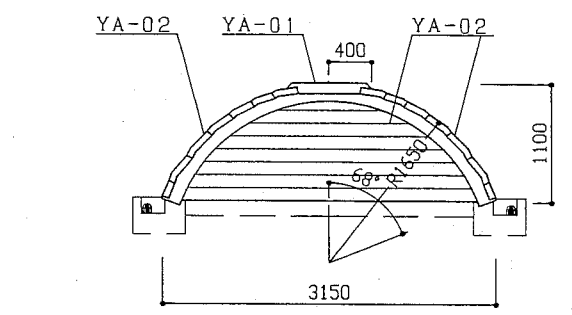
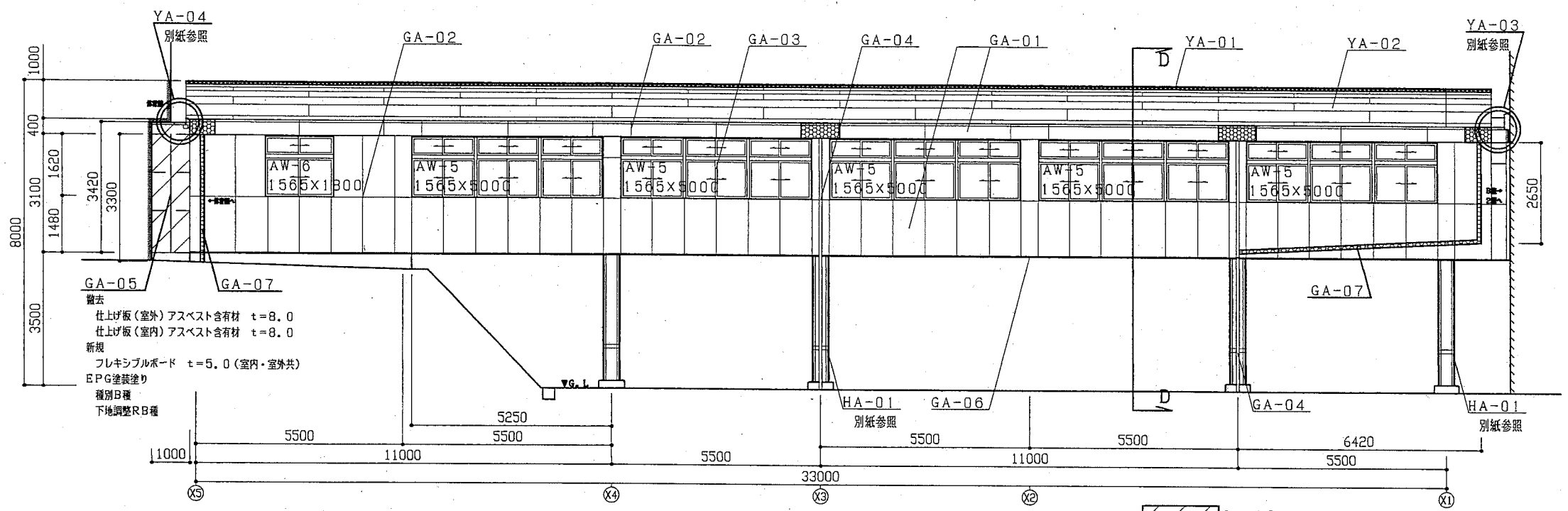


撤去 アルミスバンドレル 軽量鉄骨天井下地  
 新規 軽量鉄骨天井下地 25形@300  
 アルミスバンドレルt=1.0  
 幅100

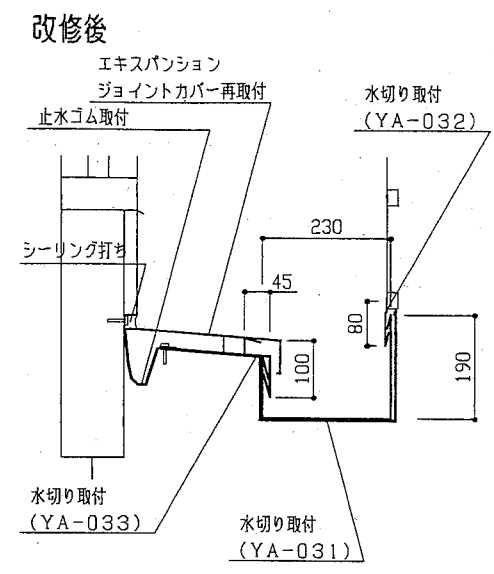
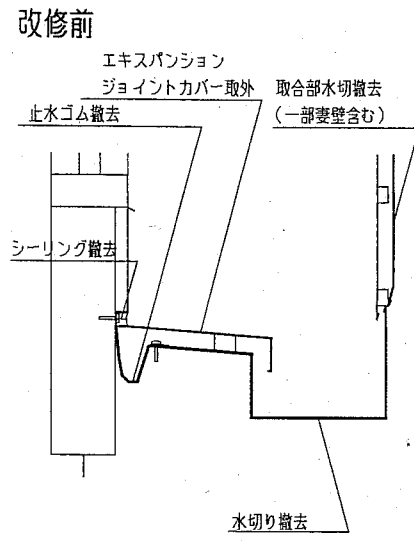
C-C断面図 1:50 廊下改修部分(GA-06部)

工事名	市立野比小学校渡り廊下改修工事		設計者資格氏名	級建築士登録第 号		課長	主査等	担当者	横須賀市 都市部 公共建築課
図面名称	平面図・断面図	図番	02-05	縮尺	1:100 1:50	作図	平成30年 8月 日		

- 凡例
- YA-01 屋根一部(棟包み)取替
  - YA-02 屋根塗装
  - YA-03 エキスパンションジョイント改修(校舎側)
  - YA-04 水切り等設置(体育館側)
  - GA-01 外壁塗装
  - GA-02 外壁防水改修(シーリング)
  - GA-03 建具防水改修(建具周囲・建具下端)
  - GA-04 とい改修
  - GA-05 体育館側外壁改修
  - GA-06 廊下改修
  - GA-07 防水(新規とい)改修
  - SI-01 廊下天井改修
  - HA-01 柱カバー改修

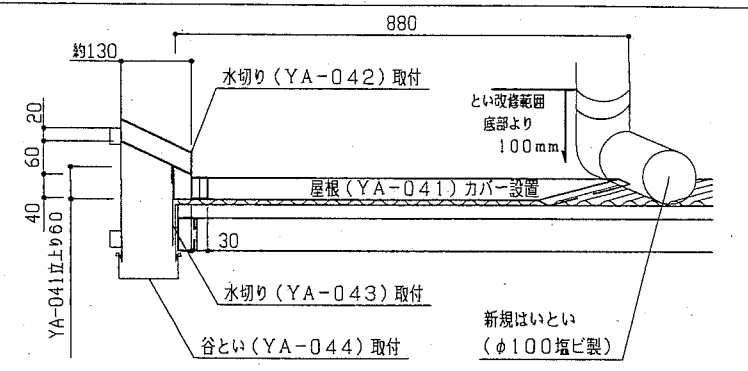


工事名	市立野比小学校渡り廊下改修工事	設計者資格氏名	級建築士登録第	号	課長	主査等	担当者
図面名称	立面図・詳細図・断面図	図番	03-05	縮尺	1:100 1:50	作図	平成30年 8月 日
横須賀市 都市部 公共建築課							

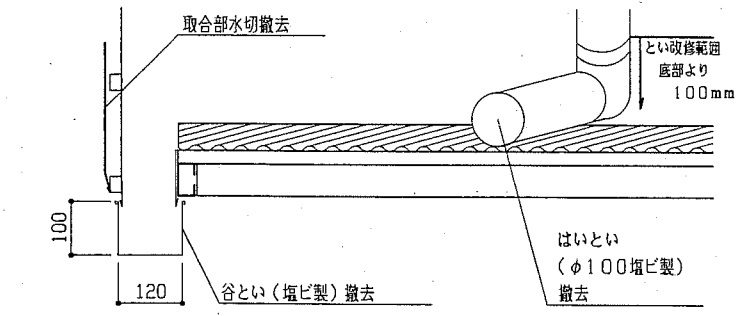


- 屋根 (YA-041) カバー 材質 カラステンレス鋼板 厚さ 0.4  
固定方法 既存 小波板固定ボルト撤去  
新規 ビスで鉄骨下地に固定
- 水切り (YA-042) 材質 カラステンレス鋼板 厚さ 0.4  
固定方法 既存 妻壁屋根材にビス固定
- 水切り (YA-043) 材質 カラステンレス鋼板 厚さ 0.4  
固定方法 既存 ビスで鉄骨下地に固定
- 谷とい (YA-044) 材質 カラステンレス鋼板 厚さ 0.4  
固定方法 支持金物 FB-3×30@450程度
- 水切り (YA-045) 材質 カラステンレス鋼板 厚さ 0.4  
固定方法 ビス固定

改修後

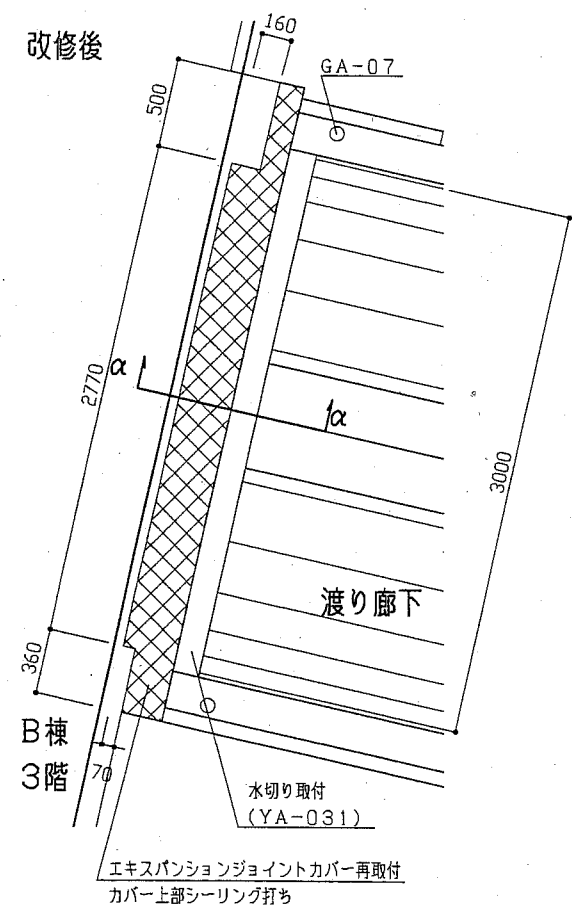
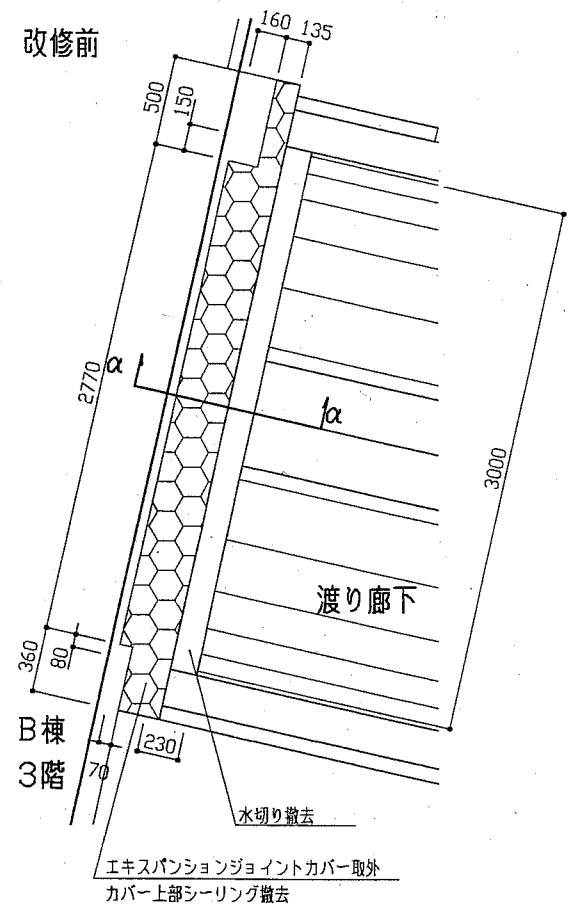


改修前



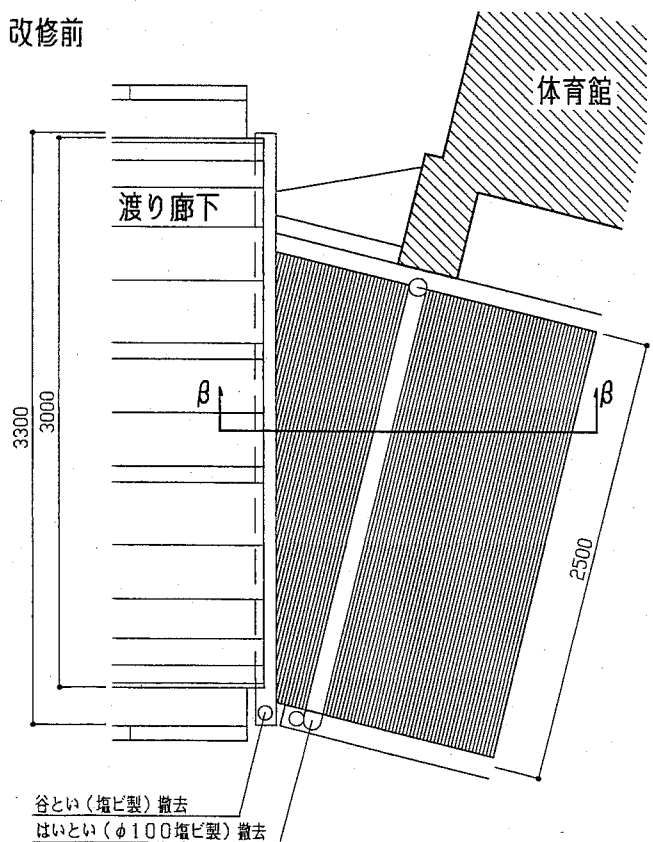
α-α断面図 1:10 エキスパンションジョイント改修部(上部)

β-β断面図 1:10 水切り等設置(体育館側)



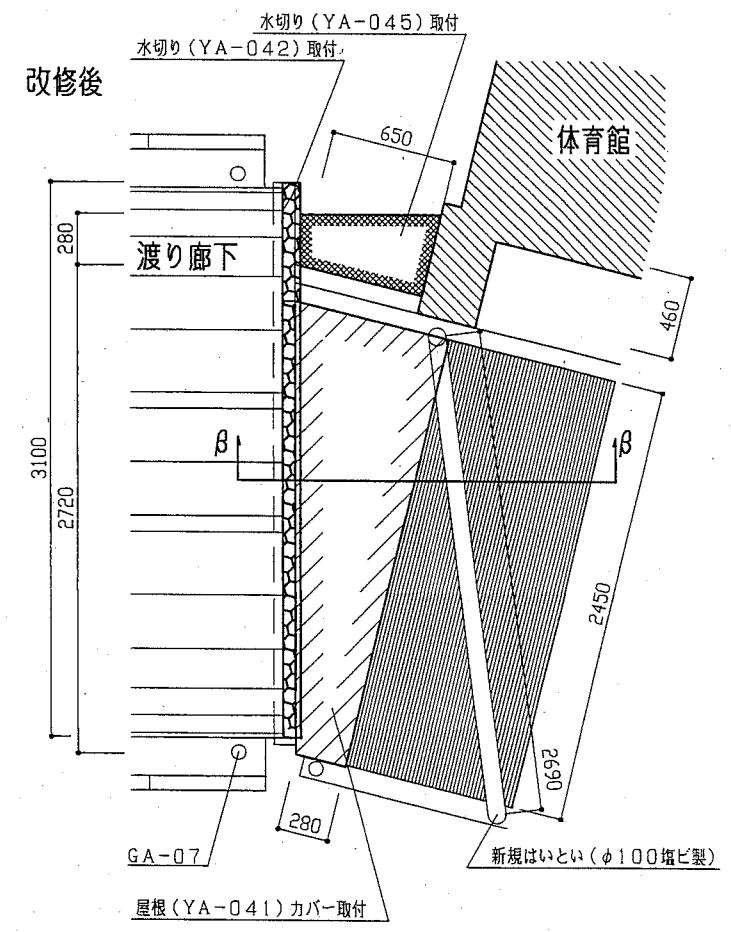
YA-03詳細図 1:30 エキスパンションジョイント改修部(上部)

改修前

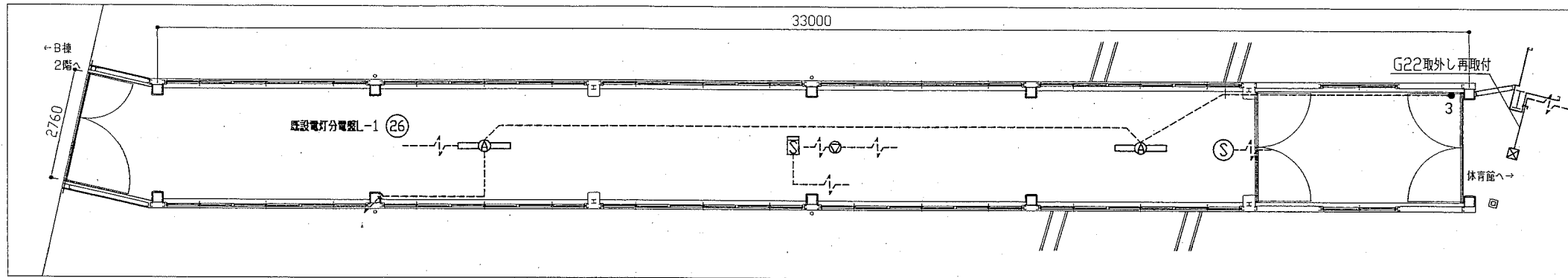


YA-04詳細図 1:30 水切り等設置(体育館側)

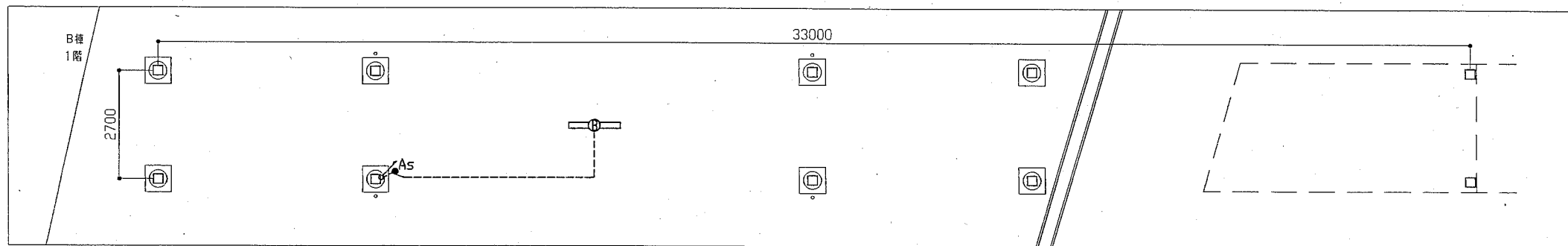
改修後



工事名	市立野比小学校渡り廊下改修工事		設計者資格氏名	級建築士登録第 号		課長	主査等	担当者	横須賀市 都市部 公共建築課
図面名称	詳細図・断面図	図番	04-05	縮尺	1:10 1:30	作図	平成 30 年 8 月 日		



2階 電気改修図 1:100



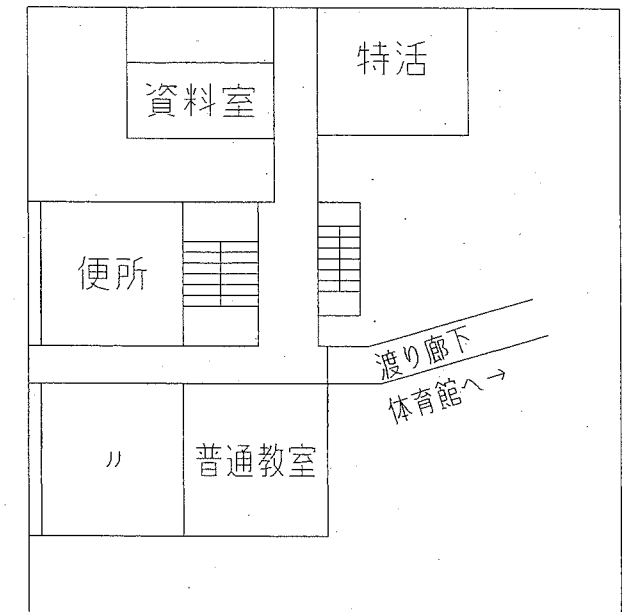
1階 電気改修図 1:100

凡例

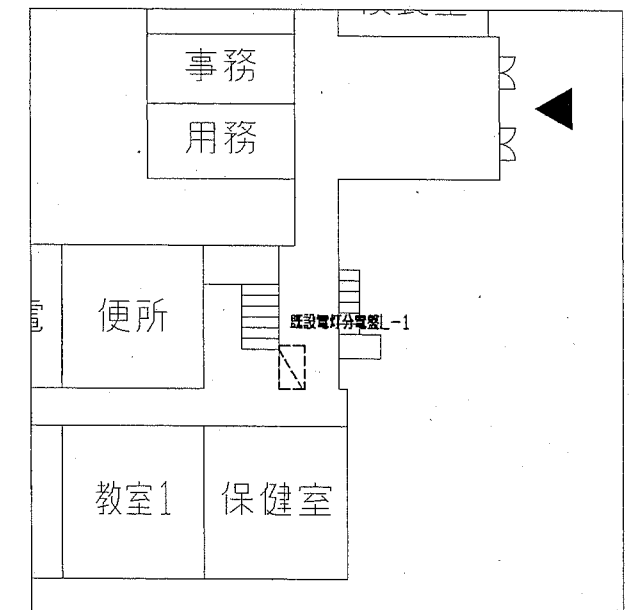
- ⊖ (circle with A) 一体型LEDベースライト 下面開放 1300×150程度 取外し再取付
- ⊖ (circle with B) 撤去 FL40-1 下面開放
- ⊖ (circle with S) 新設 一体型LEDベースライト 5200lmタイプ SUS製 防湿防雨型 下面開放 公共型番 LRS10MP/RP-4400LM 適合品
- ⊖ (circle with S) 天井埋込スピーカー 取外し再取付
- ⊖ (circle with S) 光電式2種露出感知器 取替
- ⊖ (circle with S) 光電式3種露出感知器 取替
- As 自動点滅器 100V3A プラグイン形 取替
- 3 タンブラスイッチ 3W15A×1 ネーム付 取替
- ⊖ (square with X) プルボックスSUS製 200角×100d程度 取外し再取付
- 既設配線

注記

1. 不要な配管配線、ケーブル、配線器具等は撤去処分すること。
2. 照明器具用の天井の開口補強は建築工事とする。
3. 配管、ボックスの取外し再取付は一時的に器具を固定している支持を取外し、建築の施工完了後に支持を復旧することを意味する。



2階 配置図 1:300



1階 配置図 1:300

工事名	市立野比小学校渡り廊下改修工事	設計者資格 氏名	級建築士登録第 号	課長	主査等	担当者	
図面名称	電気改修図	図番	05-05	縮尺	1:100 1:300(A2)	作図	平成30年 8月 日
<p>横須賀市 都市部 公共建築課</p>							