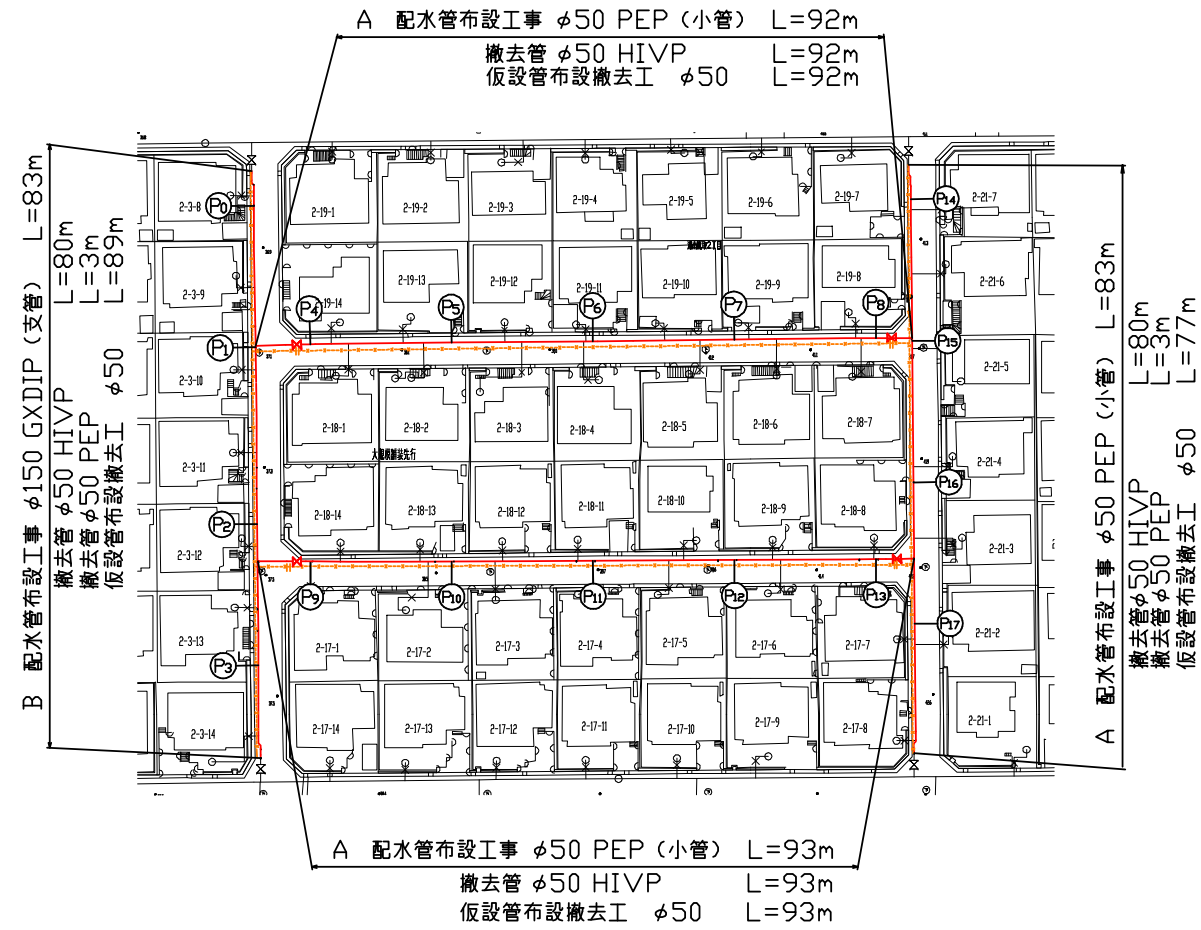
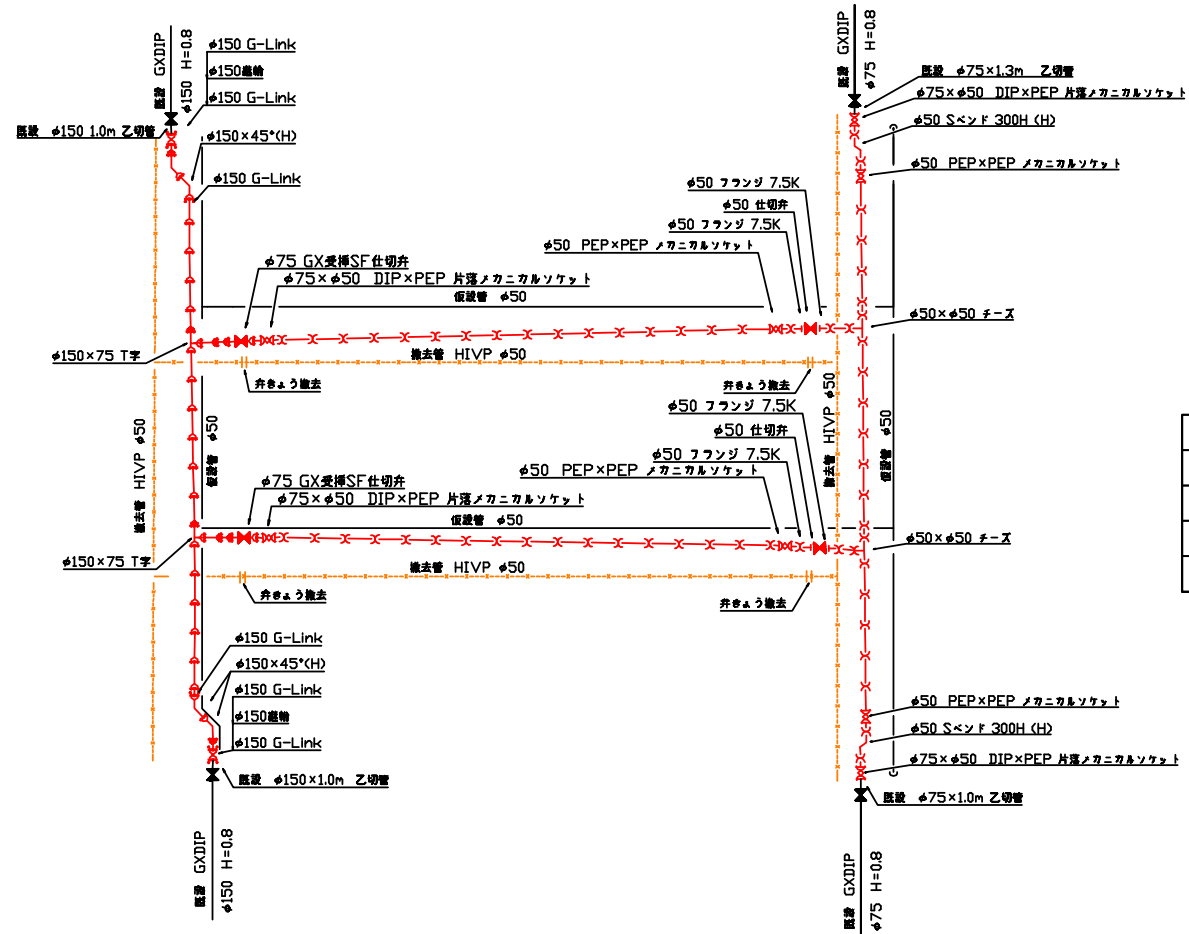


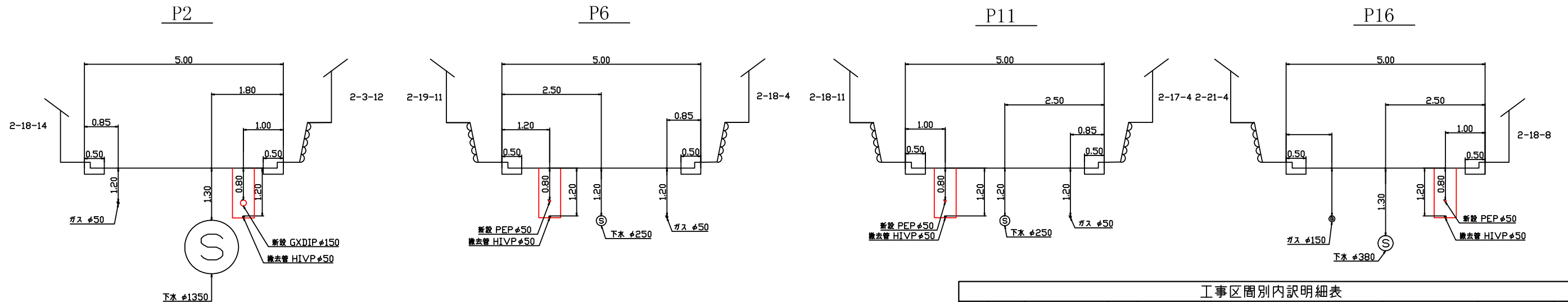
平面図 S=1/500



配管図



断面図 S=1/50



設計図	1/1枚			
工事名	湘南圏取地区配水管布設工事 (H30の2)			
工事場所	横須賀市湘南圏取2丁目3番先から21番先まで			
図面名称	平面図、配管図、断面図			
図面番号	圏取13 A-1・2、B-1・2			
施工業者				
平成30年(2018年)8月				
課長	係長等	設計	監督	検査員
横須賀市上下水道局技術部水道管路課				
計画課				私道無
原図用紙サイズA1				
ブロック番号 1283				
工事概要				
A	配水管布設工事 φ50PEP	L=268m		
B	配水管布設工事 φ150GXDIP	L=83m		
	撤去管 φ50HIVP	L=345m		
	撤去管 φ50PEP	L=6m		

工事	土被り	掘削方法(参考)	昼夜	埋戻し材料	先行路盤	路盤材料	既設舗装	仮復旧	路面復旧	試掘
A	0.8m	バックホウ0.1m <sup>3</sup>	昼間	改良土	有	RC-40=25cm As=5cm	再生As密粒=5cm	他工事に施工	他工事に施工	6m
B	0.8m	バックホウ0.1m <sup>3</sup>	昼間	改良土	有	RC-40=25cm As=5cm	再生As密粒=5cm	他工事に施工	他工事に施工	4m