

平面図 S=1/500



設計図	1/2枚
工事名	大津町地区配水管布設工事 (H30の1)
工事場所	横須賀市大津町5丁目9番先から22番先まで
図面名称	平面図
図面番号	三春23 C-3 根岸03 A-2, 3 B-2, 3
施工業者	
平成30年(2018年)08月	
課長	係長等
設計	監督
検査員	
横須賀市上下水道局技術部水道管路課	
計画課	私道

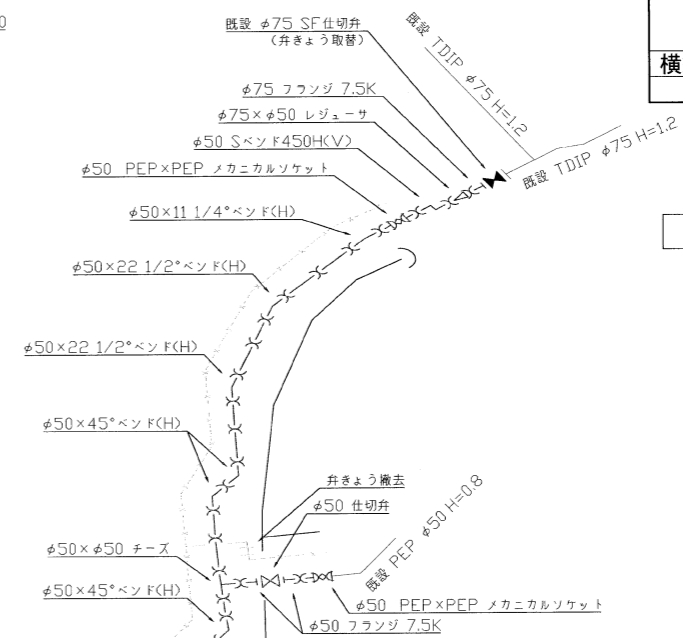
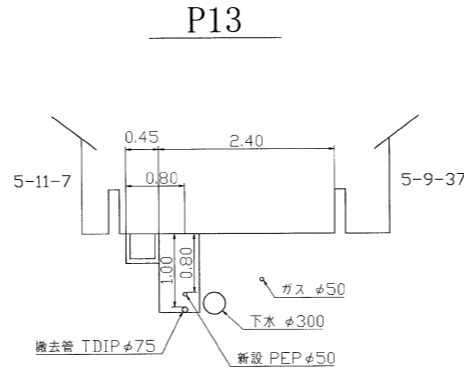
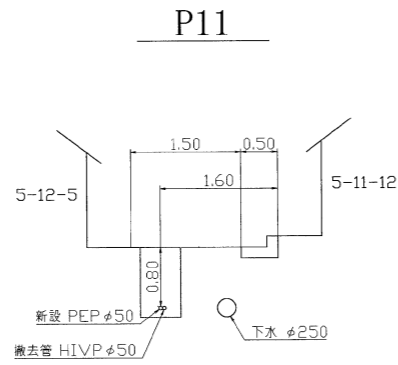
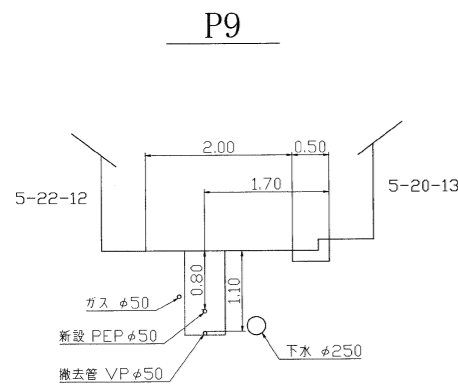
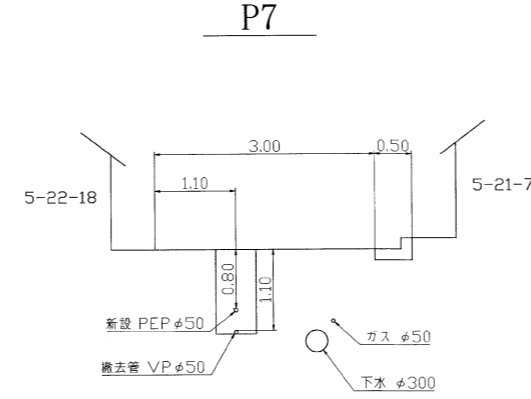
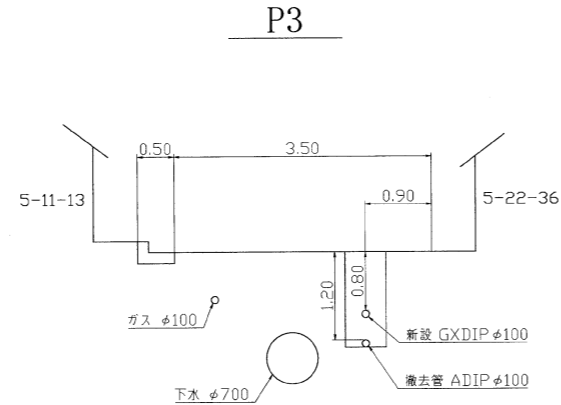
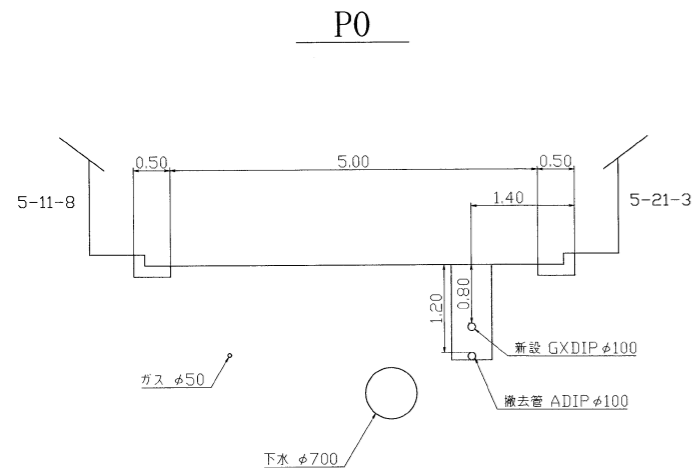
ブロック番号 2159

原図用紙サイズ A1

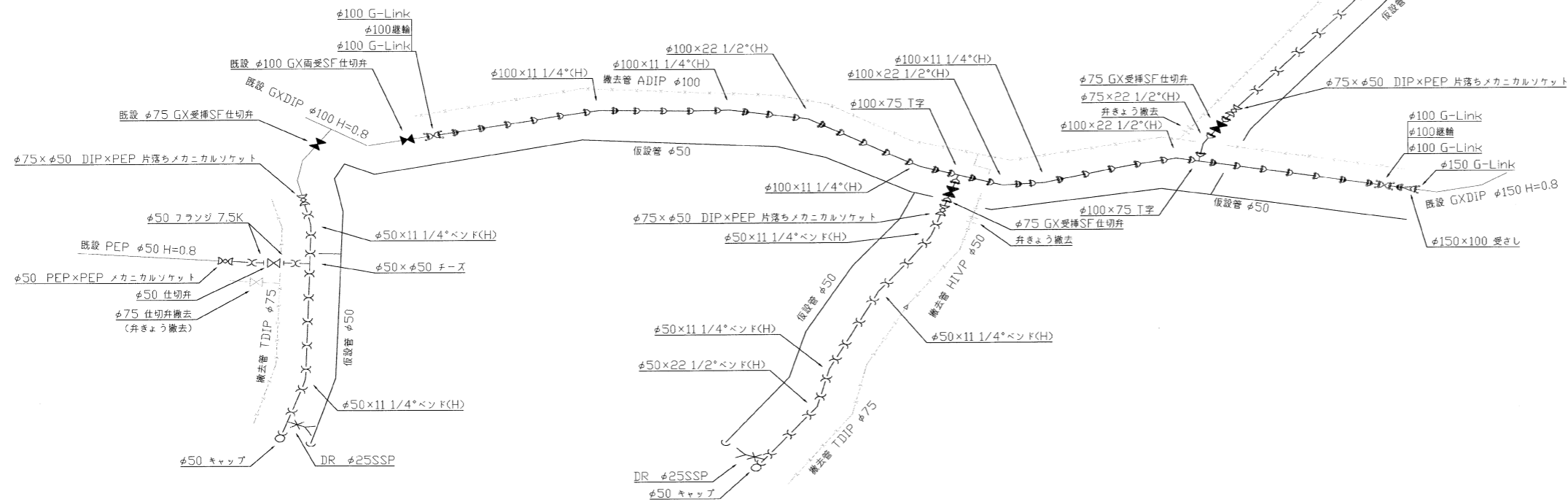
工事概要	
A	配水管布設工事 φ50 PEP L=193m
B	配水管布設工事 φ100 GXDIP L=112m
撤去管	φ50 VP L=113m
撤去管	φ100 ADIP L=112m
撤去管	φ75 TDIP L=58m
撤去管	φ50 HIVP L=22m

工事区間別内訳明細表											
工事	区間	土被り	掘削方法(参考)	昼夜	埋戻し材料	先行路盤	復旧舗装	復旧路盤	舗装種類	既設路盤	試掘
A	A-1	0.8m	ハッチ0.1m3	昼間	改良土	有	再生As密粒 5cm	RC-40 25cm	As密粒 5cm	RC-40 20cm	8m
	A-2	0.8m	人力	昼間	改良土	有	再生As密粒 5cm	RC-40 25cm	As密粒 5cm	RC-40 20cm	3m
B	-	0.8m	ハッチ0.1m3	昼間	改良土	有	再生As密粒 5cm	RC-40 25cm	As密粒 5cm	RC-40 20cm	7m

断面図 S=1/50



配管図



設計図	2/2枚			
工事名	大津町地区配水管布設工事 (H30の1)			
工事場所	横須賀市大津町5丁目9番先から22番先まで			
図面名称	配管図、断面図			
図面番号	三春23 C-3 根岸03 A-2, 3 B-2, 3			
施工業者				
平成30年(2018年)08月				
課長	係長等	設計	監督	検査員
横須賀市上下水道局技術部水道管路課				
計画課			私道	無

原図用紙サイズA1