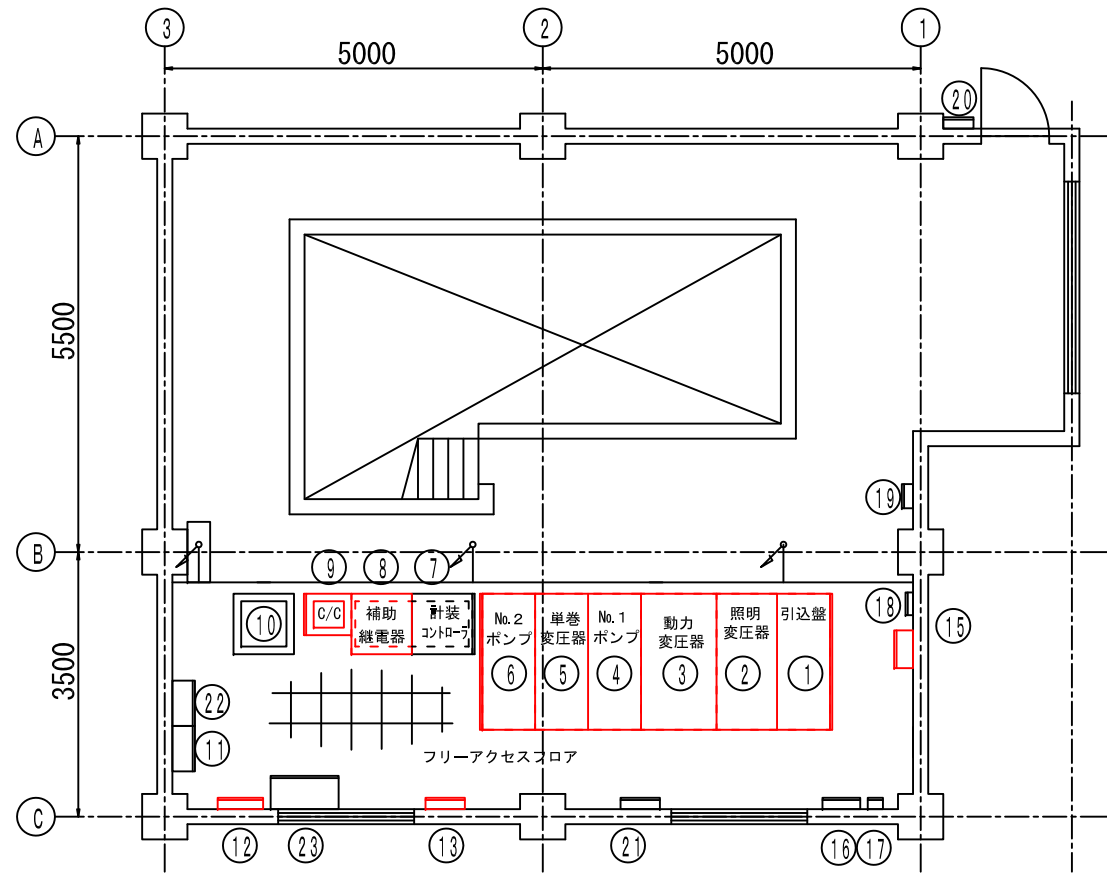
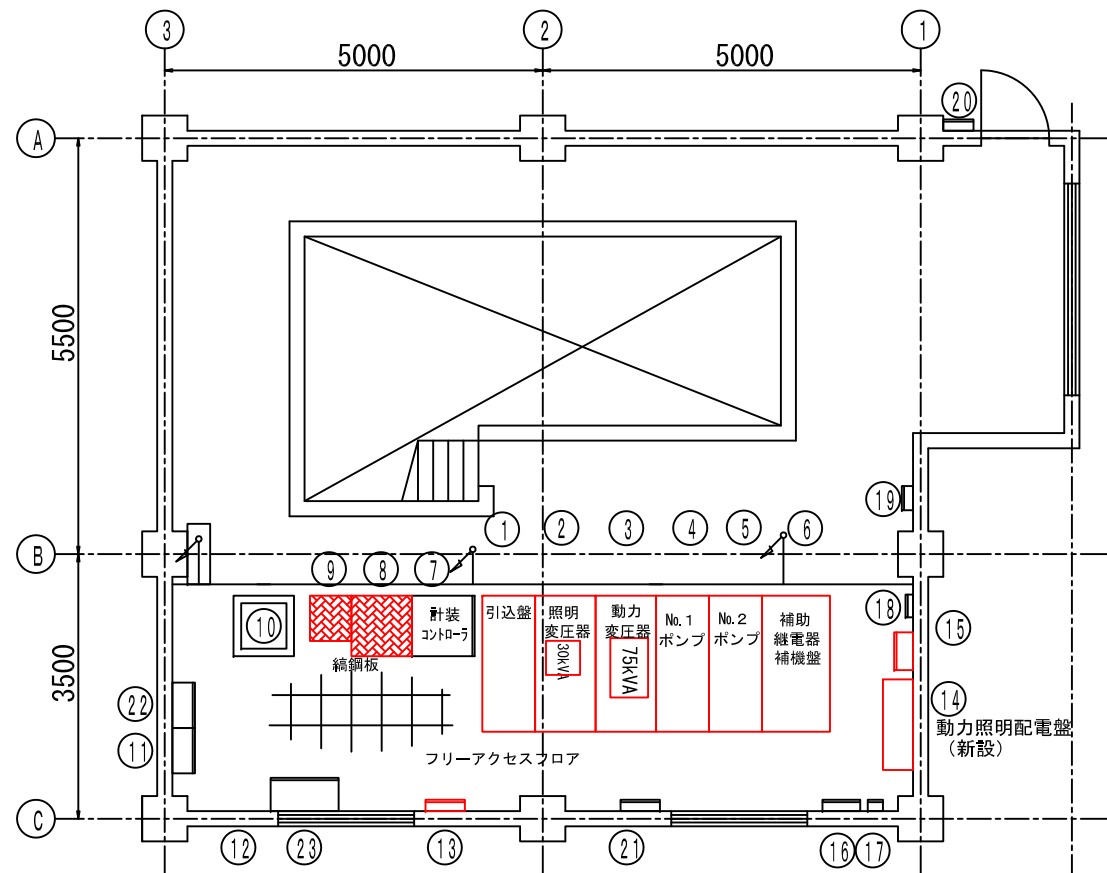


# 設計図 1/5枚

工事名	逸見ポンプ所受配電設備更新工事			
工事場所	横須賀市西逸見町2丁目10番地			
図面名称	逸見ポンプ所1階平面図			
図面番号				
施工業者				
平成30年(2018年)7月				
課長	係長等	設計	監督	検査員
横須賀市上下水道局 技術部 浄水課				
計画課				私道



工事前



工事後

既設盤名称一覧表

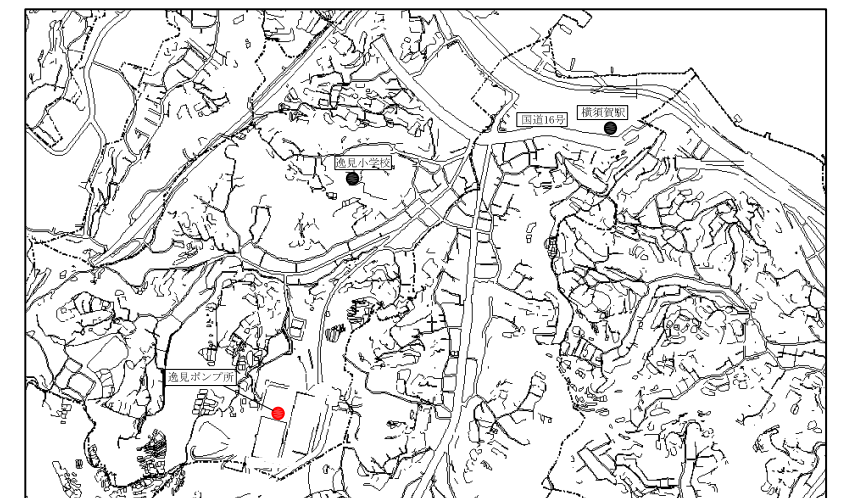
NO.	盤名称	ロケーション	備考
①	引込盤	HP-MC-01	更新
②	照明変圧器盤	HP-MC-02	〃
③	動力変圧器盤	HP-MC-03	〃
④	NO.1ポンプ盤	HP-MC-04	〃
⑤	単巻変圧器盤	HP-MC-05	撤去
⑥	NO.2ポンプ盤	HP-MC-06	更新
⑦	計装コントローラ盤	HP-IP	既設
⑧	補助継電器盤	HP-RY	更新
⑨	コントロールセンタ	HP-CC	更新
⑩	場内伝送装置		既設
⑪	中継端子盤	HP-TB	既設
⑫	制御電源分岐盤	PC-BP	撤去
⑬	盤火災受信機		更新
⑭			
⑮	屋上照明分電盤		部品交換
⑯	接地端子盤		既設
⑰	防犯中継端子箱	TB-7	〃
⑱	防犯端子箱		〃
⑲	火災受信機		〃
⑳	警報箱		〃
㉑	屋外照明分電盤		〃
㉒	中継端子盤	HP-TBX	〃
㉓	電気防食用直流電源装置		〃

工事後盤名称一覧表

NO.	盤名称	ロケーション	備考
①	引込盤	HP-MC-01	更新
②	照明変圧器盤	HP-MC-02	更新
③	動力変圧器盤	HP-MC-03	更新
④	NO.1ポンプ盤	HP-MC-04	更新
⑤	NO.2ポンプ盤	HP-MC-05	更新
⑥	補助継電器補機盤	HP-RY	更新
⑦	計装コントローラ盤	HP-IP	既設
⑧			
⑨			
⑩	場内伝送装置		既設
⑪	中継端子盤	HP-TB	〃
⑫			
⑬	盤火災受信機		既設
⑭	動力照明配電盤		新設
⑮	屋上照明分電盤		部品交換
⑯	接地端子盤		既設
⑰	防犯中継端子箱	TB-7	〃
⑱	防犯端子箱		〃
⑲	火災受信機		〃
⑳	警報箱		〃
㉑	屋外照明分電盤		〃
㉒	中継端子盤	HP-TBX	〃
㉓	電気防食用直流電源装置		〃

## 工事概要

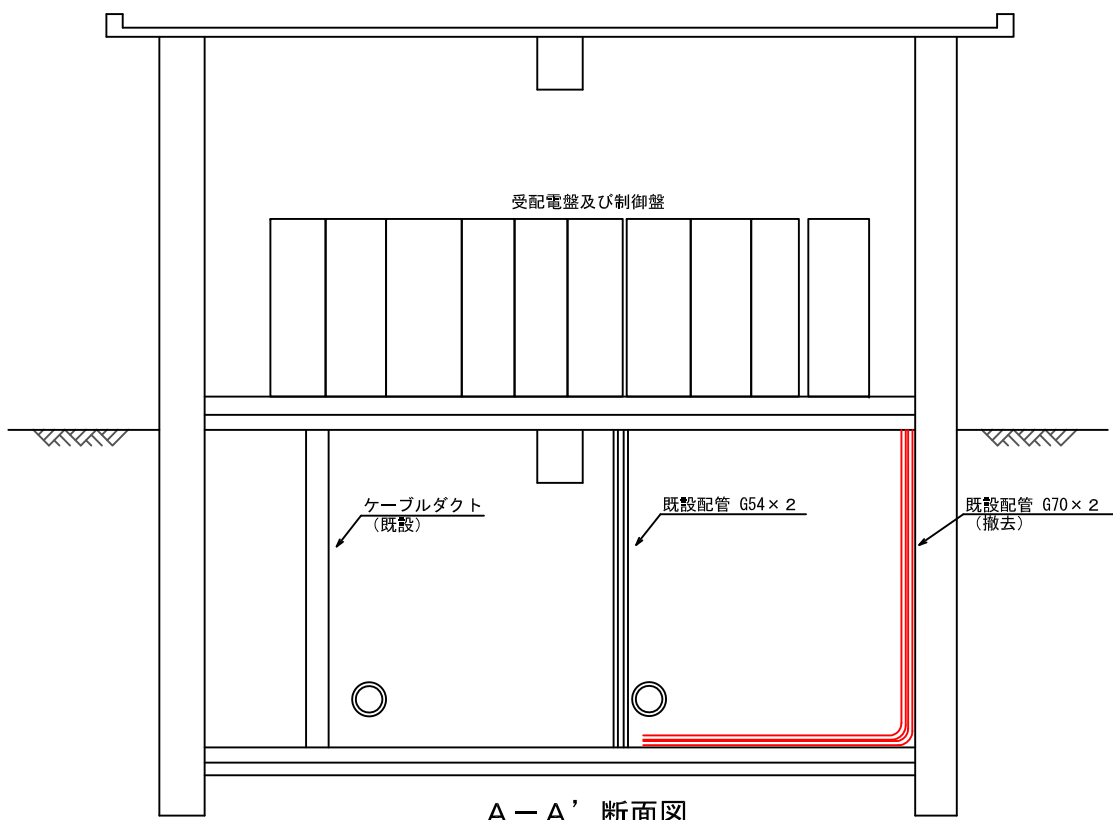
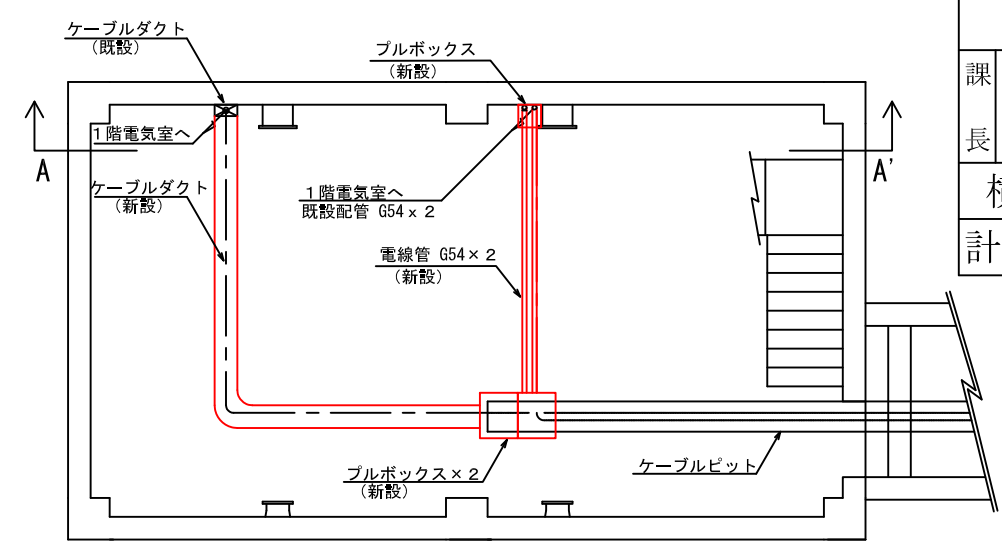
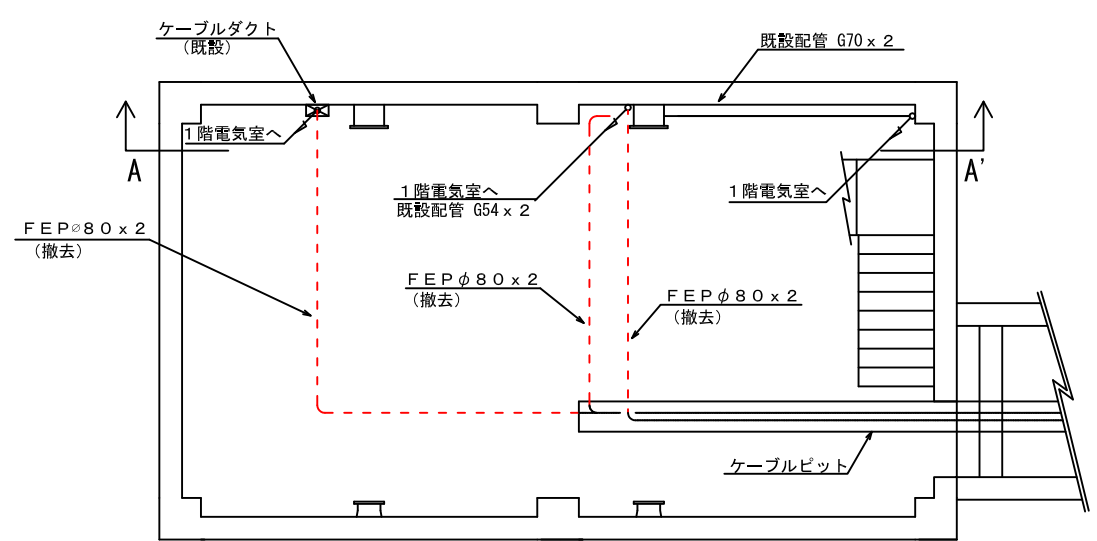
引込盤	1面
照明変圧器盤	1面
動力変圧器盤	1面
動力照明配電盤	1面
No.1ポンプ盤	1面
No.2ポンプ盤	1面
補助継電器補機盤	1面
盤火災受信機	1台
汚泥用排水ポンプ現場操作盤	1面
有圧換気扇	1台
屋上換気扇	2台



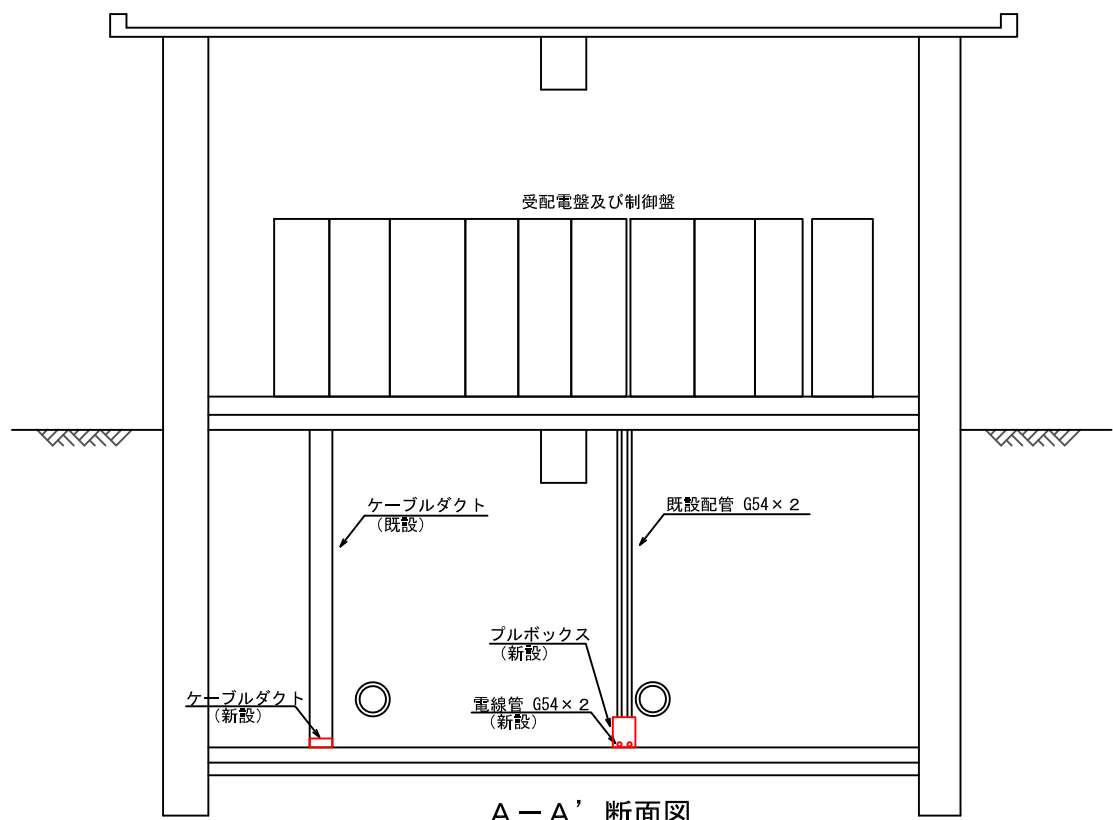
案内図(逸見ポンプ所) S=NON

設計図 2/5枚

工事名	逸見ポンプ所受配電設備更新工事				
工事場所	横須賀市西逸見町2丁目10番地				
図面名称	ケーブル配管布設図				
図面番号					
施工業者					
平成 30 年 ( 2018 年 ) 7 月					
課長	係長等	設計	監督	検査員	
横須賀市上下水道局 技術部 浄水課					私道
計画課					

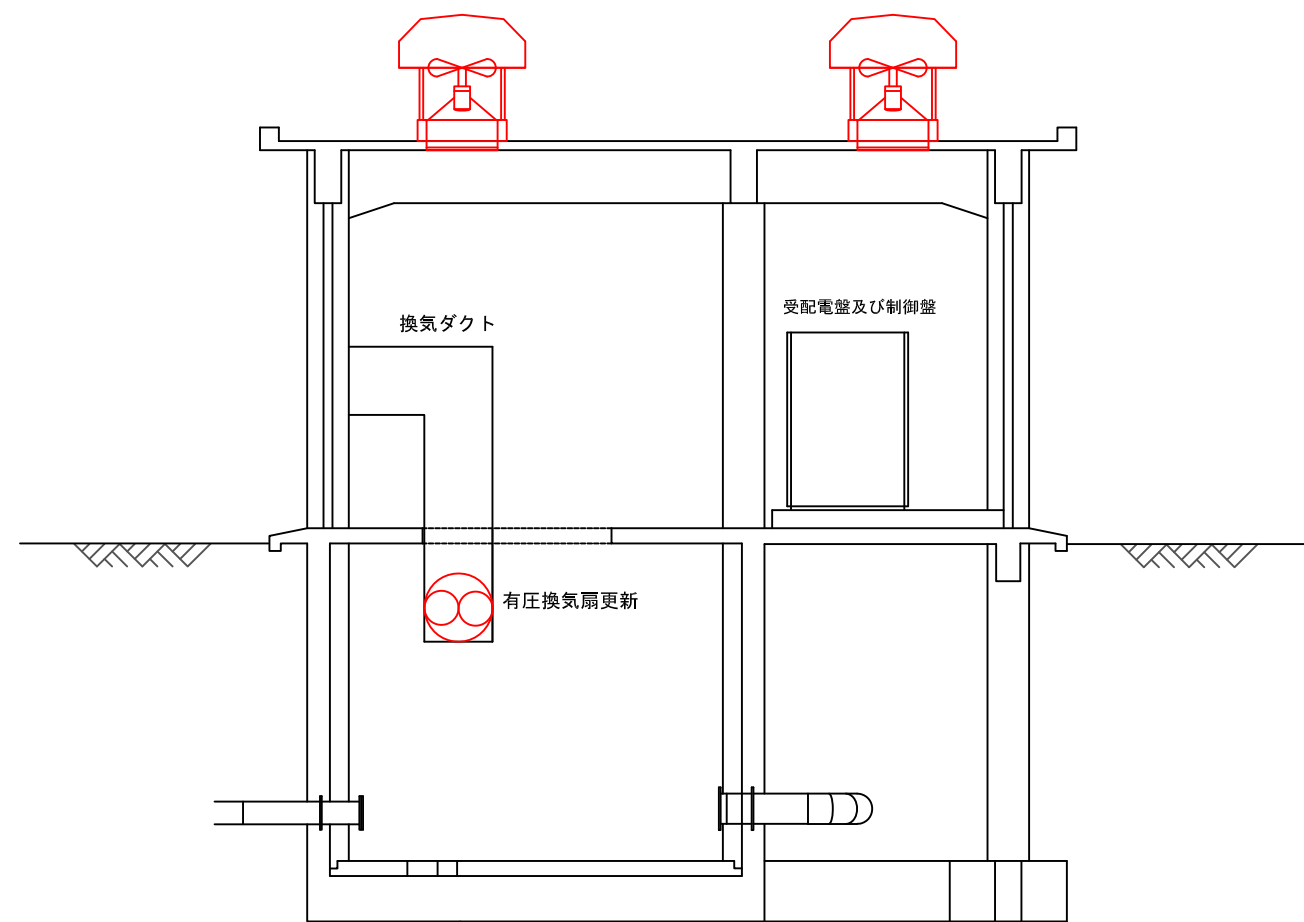
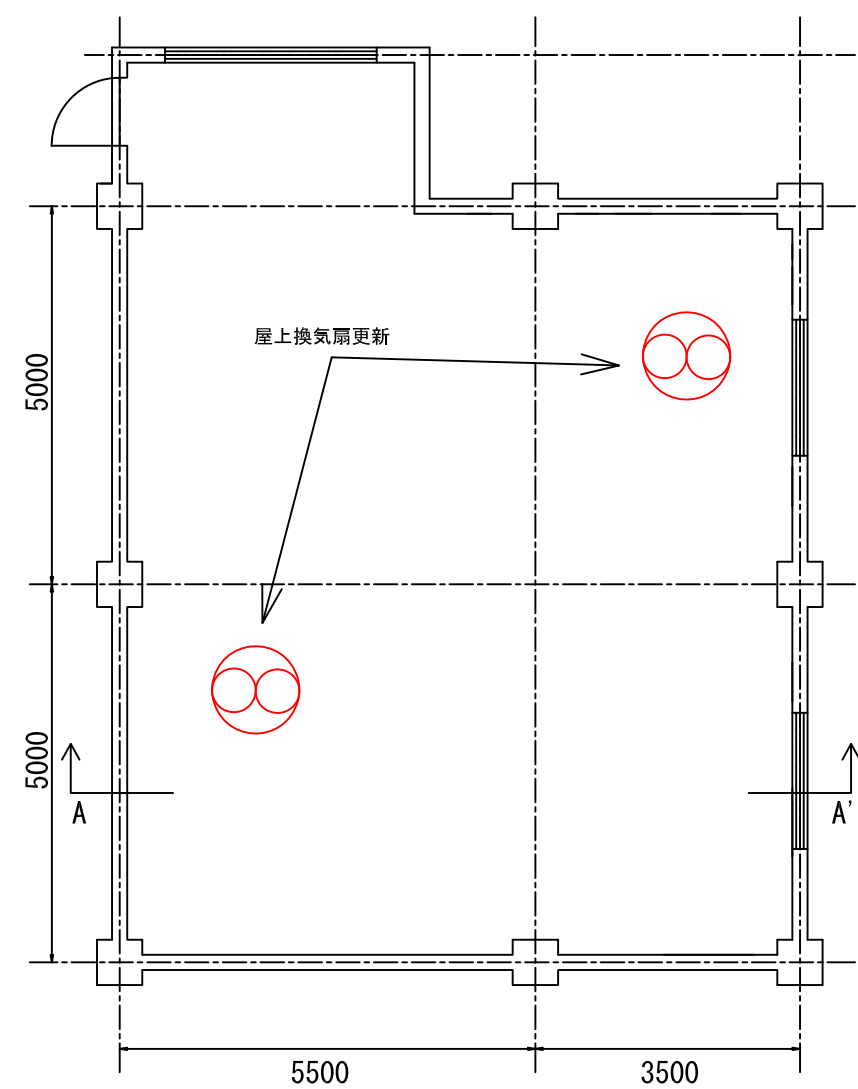


A-A' 断面図  
工事前



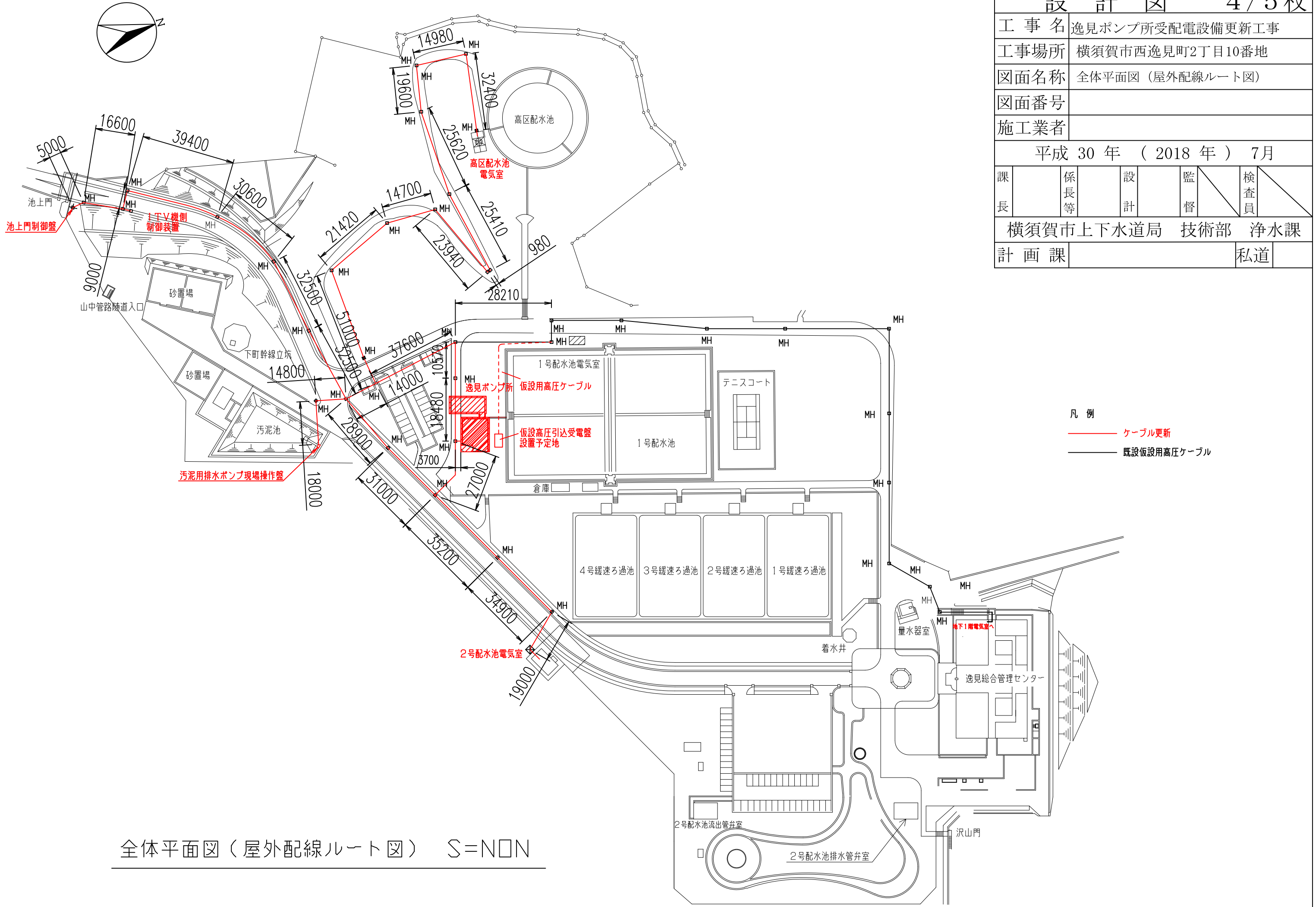
A-A' 断面図  
工事後

工事名	逸見ポンプ所受配電設備更新工事			
工事場所	横須賀市西逸見町2丁目10番地			
図面名称	換気扇取付図			
図面番号				
施工業者				
平成 30 年 ( 2018 年 ) 7 月				
課長	係長等	設計	監督	検査員
横須賀市上下水道局 技術部				浄水課
計画課				私道



換気扇取付図 S = 1/100

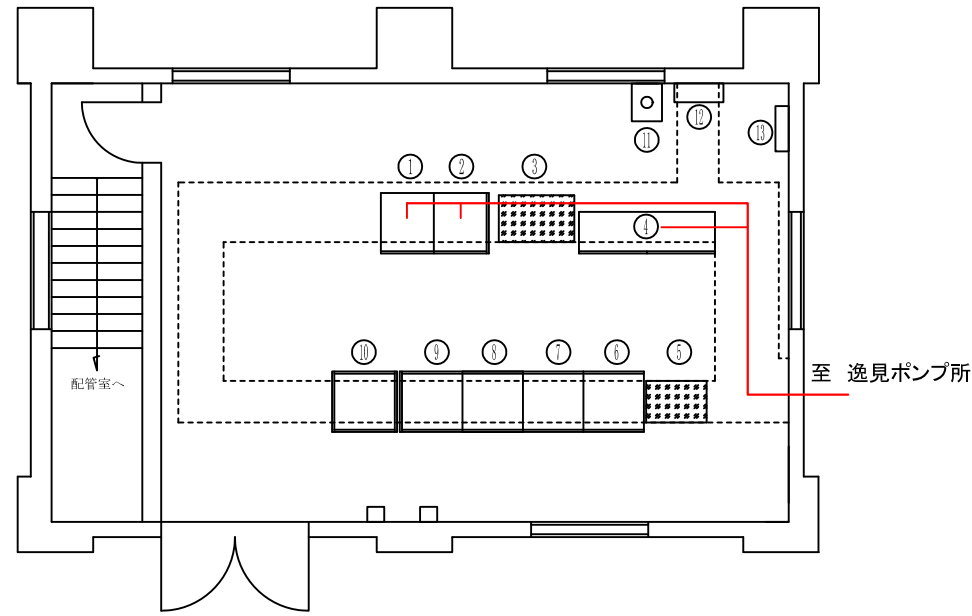
工事名	逸見ポンプ所受配電設備更新工事			
工事場所	横須賀市西逸見町2丁目10番地			
図面名称	全体平面図（屋外配線ルート図）			
図面番号				
施工業者				
平成 30 年（2018年）7月				
課長	係長等	設計	監督	検査員
横須賀市上下水道局 技術部 浄水課				私道
計画課				



凡例  
— ケーブル更新  
— 既設仮設用高圧ケーブル

全体平面図（屋外配線ルート図） S=NON

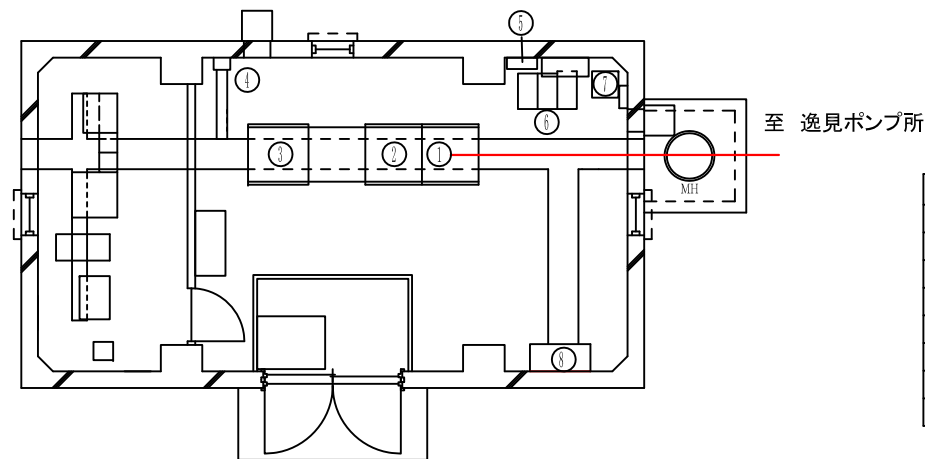
工事名	逸見ポンプ所受配電設備更新工事				
工事場所	横須賀市西逸見町2丁目10番地				
図面名称	2号及び高区配水池電気室平面図				
図面番号					
施工業者					
平成30年(2018年)7月					
課長	係長等	設計	監督	検査員	
横須賀市上下水道局 技術部				浄水課	
計画課				私道	



2号配水池電気室

盤名称一覧表

NO.	盤名称	備考
①	DC盤	
②	UPS盤	
③	配線ピット蓋	
④	配電盤	
⑤	配線ピット蓋	
⑥	電動弁操作盤	
⑦	緊急遮断弁盤	
⑧	計装盤	
⑨	中継端子盤	
⑩	場内伝送装置(子局)	
⑪	感震器	
⑫	屋外照明分電盤	
⑬	電灯分電盤	



高区配水池電気室

盤名称一覧表

番号	盤名称	備考
①	引込分電盤	
②	UPS盤	
③	計装・遮断弁盤	
④	流量計変換器	
⑤	多重無線用分電盤	
⑥	多重無線用UPS	
⑦	地震計(検出器)	
⑧	テレメータ盤(逸見ポンプ所向け)	

——— ケーブル更新