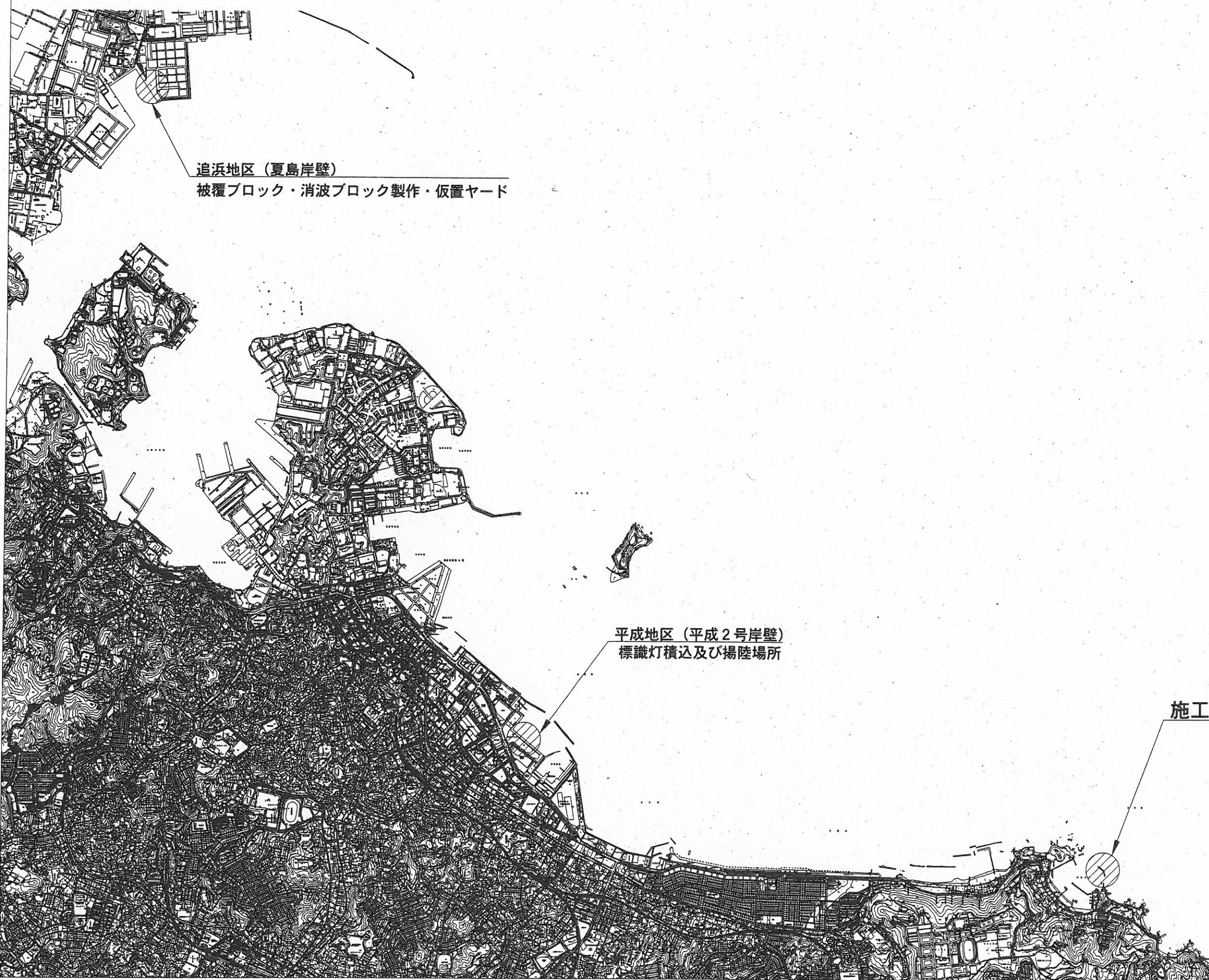


位置図 S=1:30,000



追浜地区 (夏島岸壁)  
被覆ブロック・消波ブロック製作・仮置ヤード

平成地区 (平成2号岸壁)  
標識灯積込及び揚陸場所

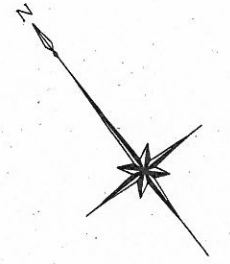
施工箇所

横須賀市港湾部港湾建設課

工事名称	平成30年度 走水地区 (本港) 防波堤5築造工事		
図面名称	位置図		
図面番号	19枚の内1	縮尺	1:30,000
製作年月日	平成30年8月 日		

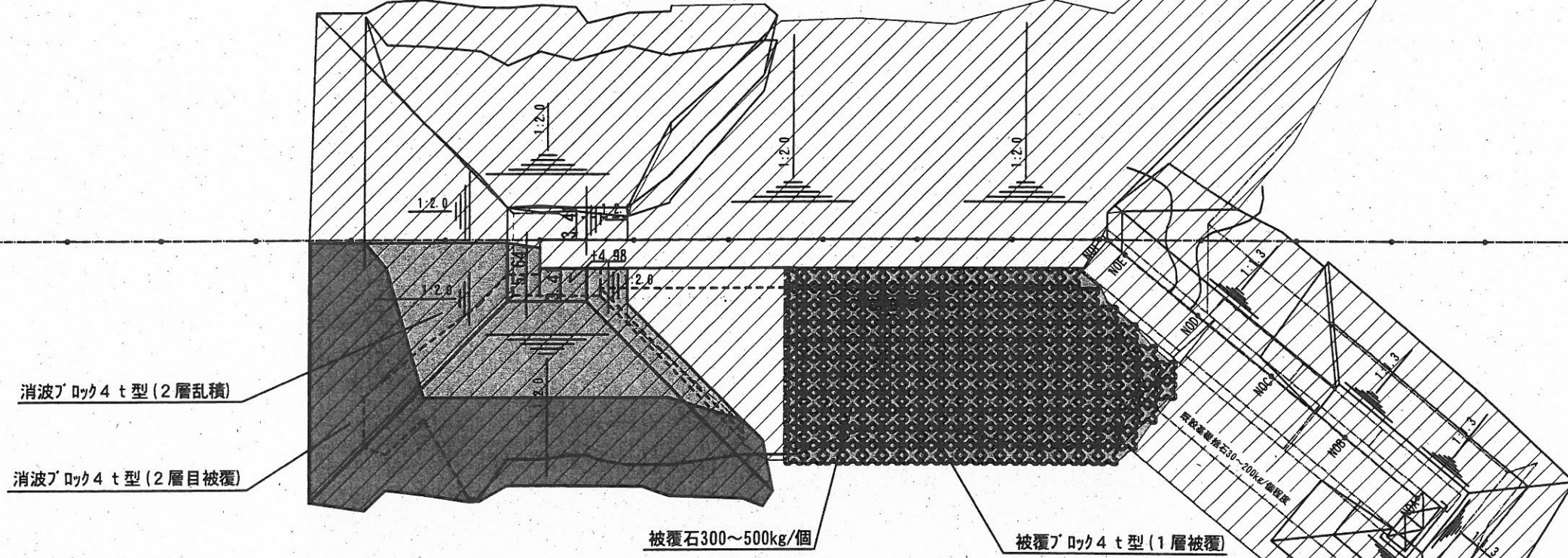
課長		係長等	設計
----	--	-----	----

平面図 S=1:600 u:m



- No. 12+8.10
- No. 12
- No. 11
- No. 10
- No. 9+7.26
- No. 9+2.71
- No. 9
- No. 8+2.10
- No. 8
- No. 7+7.76
- No. 7+6.46
- No. 7
- No. 6
- No. 5
- No. 4
- No. 3
- No. 2
- No. 12+2.30
- No. 11+5.97
- No. 11+1.10
- No. 10+7.11
- No. 10+3.70
- No. 9+8.73
- No. 9+4.37
- No. 8+9.87
- No. 7+8.92
- No. 7+7.26
- No. 4'+3.70
- No. 3'+5.24
- No. 1'+1.37

消波工 1式		被覆工 1式	
消波ブロック運搬据付工 (水中)	N= 198個	被覆石投入工	V=505m3
消波ブロック運搬据付工 (水上)	N= 108個	被覆ブロック製作	N=197個
消波ブロック製作	N= 75個	被覆ブロック転置	N= 75個
消波ブロック転置	N= 92個	被覆ブロック運搬据付 (水上)	N= 66個
		被覆ブロック運搬据付 (水中)	N=131個
		被覆石均し (±30cm) (水上)	A=234m2
		被覆石均し (±30cm) (水中)	A=484m2



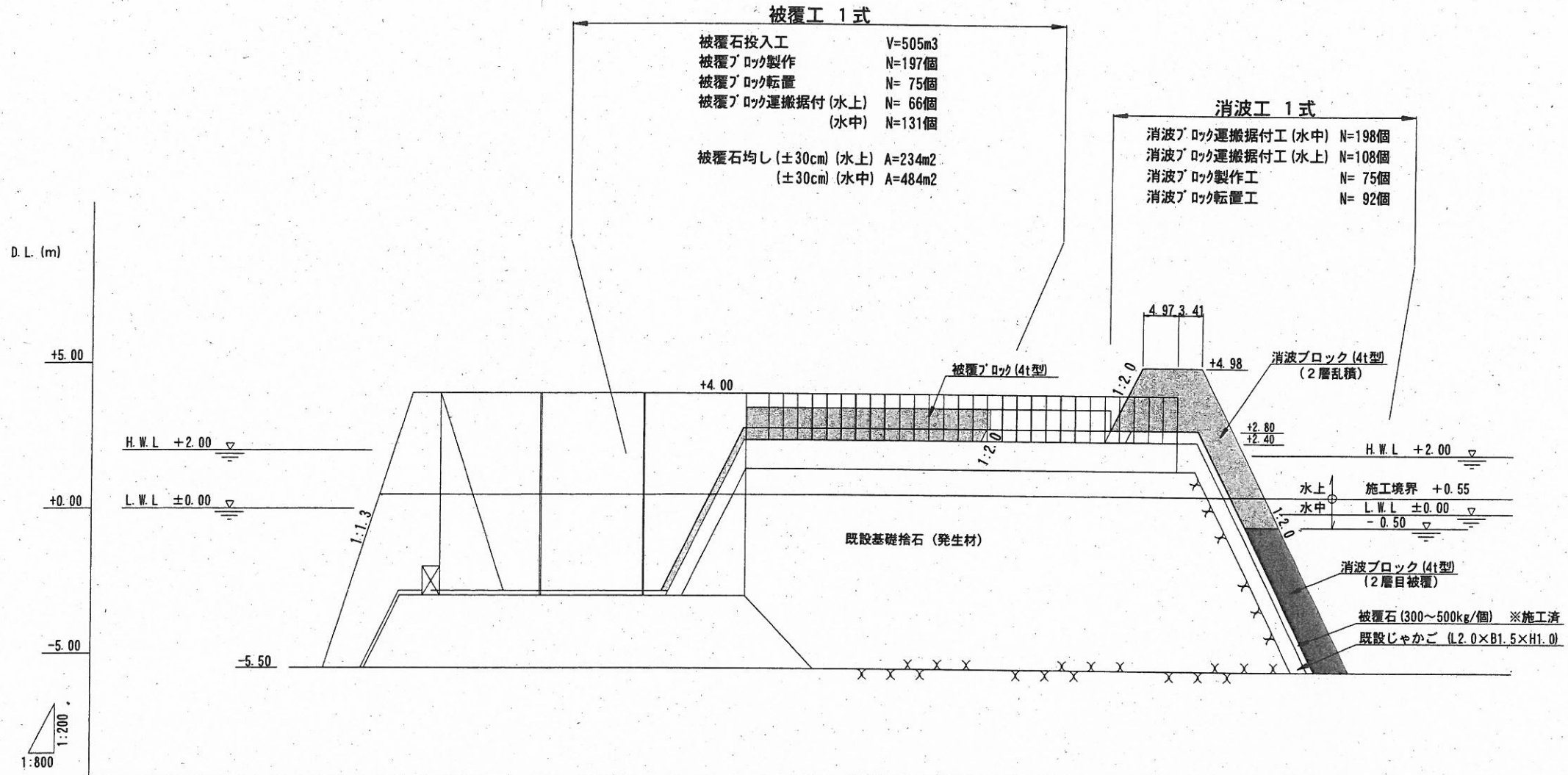
- No. 4+4.29
- No. 4+2.49
- No. 4
- No. 3+8.50
- No. 3+3.87
- No. 3
- No. 2+3.08
- No. 1+8.49
- No. 1+4.00
- No. 1
- No. 0+9.10
- No. 0+4.49
- No. 0+0.50
- No. 0-2.50
- No. 0-3.95
- No. 0
- No. 0-3.00
- No. 0-8.44
- No. 0-11.89
- No. 0-16.40

	施工箇所
	施工済箇所

横須賀市港湾部港湾建設課			
工事名称	平成30年度 走水地区(本港)防波堤5築造工事		
図面名称	平面図		
図面番号	19枚の内2	縮尺	1:600
製作年月日	平成30年8月 日		
課長		係長等	設計



縦断図 H=1:800 V=1:200, u;m



**被覆工 1式**  
 被覆石投入工 V=505m<sup>3</sup>  
 被覆ブロック製作 N=197個  
 被覆ブロック転置 N=75個  
 被覆ブロック運搬据付(水上) N=66個  
 (水中) N=131個  
 被覆石均し(±30cm) (水上) A=234m<sup>2</sup>  
 (±30cm) (水中) A=484m<sup>2</sup>

**消波工 1式**  
 消波ブロック運搬据付工(水中) N=198個  
 消波ブロック運搬据付工(水上) N=108個  
 消波ブロック製作工 N=75個  
 消波ブロック転置工 N=92個

1:800  
 1:200

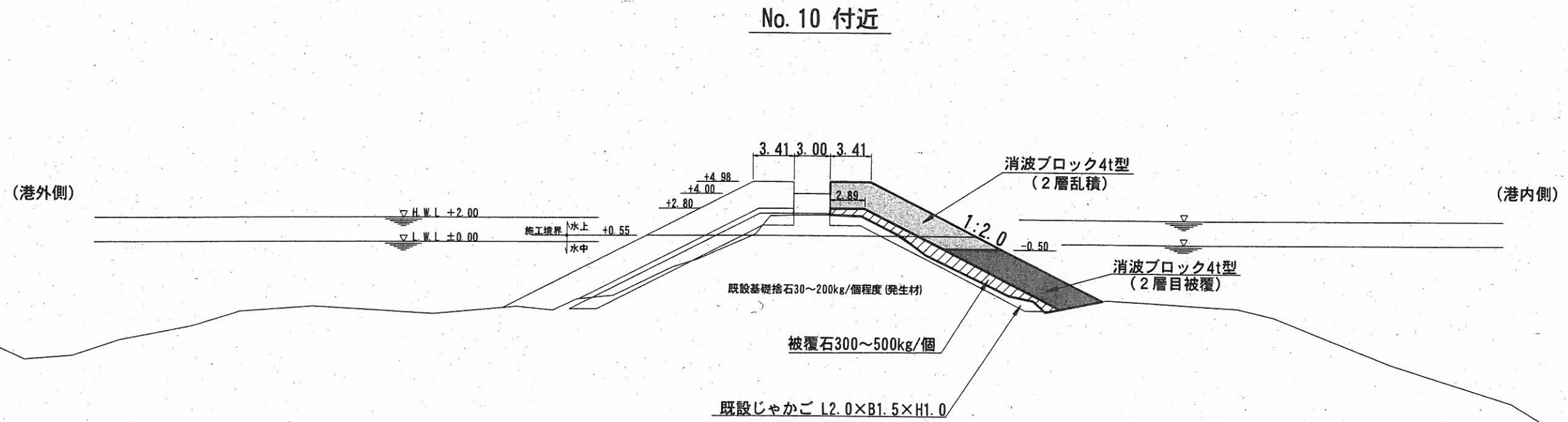
測点	単距離	追加距離	現況基礎高	堤体高	計画消波天端高
-3.95	3.95	-3.95	-3.00	4.00	
No.0	0.00	0.00	-3.00	4.00	
No.1	10.00	10.00	-3.00	4.00	
No.2	10.00	20.00	-3.00	4.00	
No.3	10.00	30.00	-3.00	4.00	
+3.87	3.87	33.87	-3.00	4.00	
+8.50	4.63	38.50	-3.00	4.00	
No.4	1.50	40.00	-3.00	4.00	
+3.70	3.70	43.70	+2.40	4.00	
No.5	6.30	50.00	+2.40	4.00	
No.6	10.00	60.00	+2.40	4.00	
No.7	10.00	70.00	+2.40	4.00	
+6.46	6.46	76.46	+2.40	4.00	
+7.26	0.80	77.26	+2.40	4.00	
+7.76	0.50	77.76	+2.40	4.00	
+8.82	1.06	78.82	+2.40	4.00	
No.8	1.08	80.00	+2.40	4.00	
+2.10	2.10	82.10	+2.40	4.00	
+9.87	7.77	89.87	+2.40	4.00	+2.80
No.9	0.13	90.00	+2.40	4.00	
+2.71	2.71	92.71	+2.40	4.00	
+4.37	1.66	94.37	+2.40	4.00	
+8.73	4.36	98.73	+2.40	4.00	+4.98
No.10	1.27	100.00	+2.40	4.00	
+3.70	3.70	103.70	+2.40	4.00	
+7.11	3.41	107.11	+2.25	4.98	
No.11	2.89	110.00	-2.19	3.54	
+1.10	1.10	111.10	-2.19	2.99	
+5.97	4.87	115.97	-3.60	0.55	
No.12	4.03	120.00	-5.50	-1.46	
+2.30	2.30	122.30	-5.50	-2.61	
+8.10	5.80	128.10	-5.50	-5.50	

施工箇所

横須賀市港湾部港湾建設課

工事名称	平成30年度 走水地区(本港)防波堤5築造工事		
図面名称	縦断図		
図面番号	19枚の内3	縮尺	H=1:800 V=1:200
製作年月日	平成30年8月 日		
課長		係長等	設計

標準断面図(1) S=1:400 u;m



	施工箇所
	施工済箇所

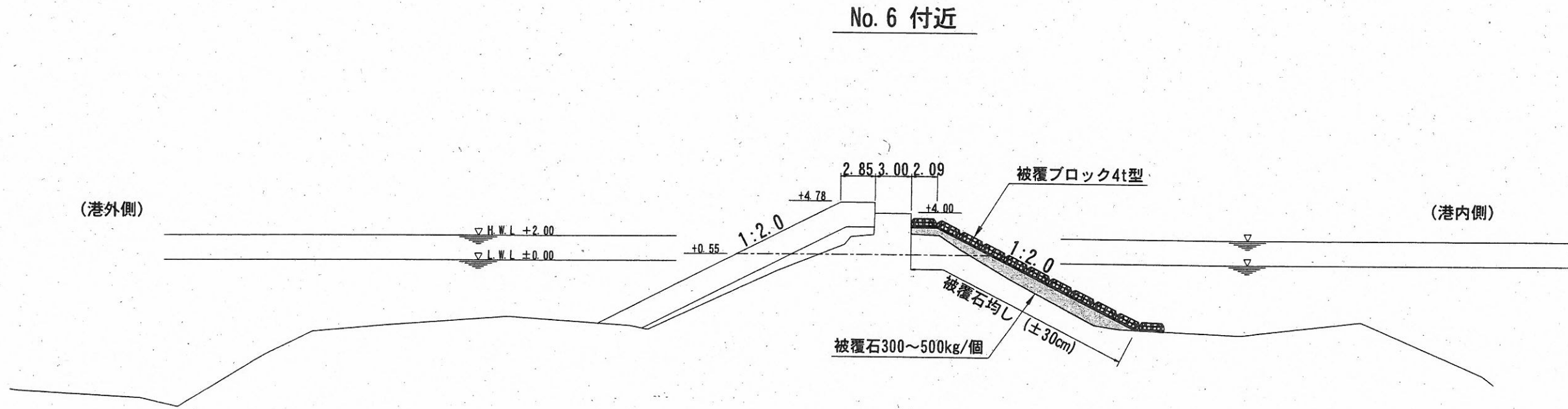
横須賀市港湾部港湾建設課

工事名称	平成30年度 走水地区(本港)防波堤5築造工事		
図面名称	標準断面図(1)		
図面番号	19枚の内4	縮尺	1:400
製作年月日	平成30年8月 日		

課長		係長等	設計
----	--	-----	----



標準断面図(2) S=1:400 u;m



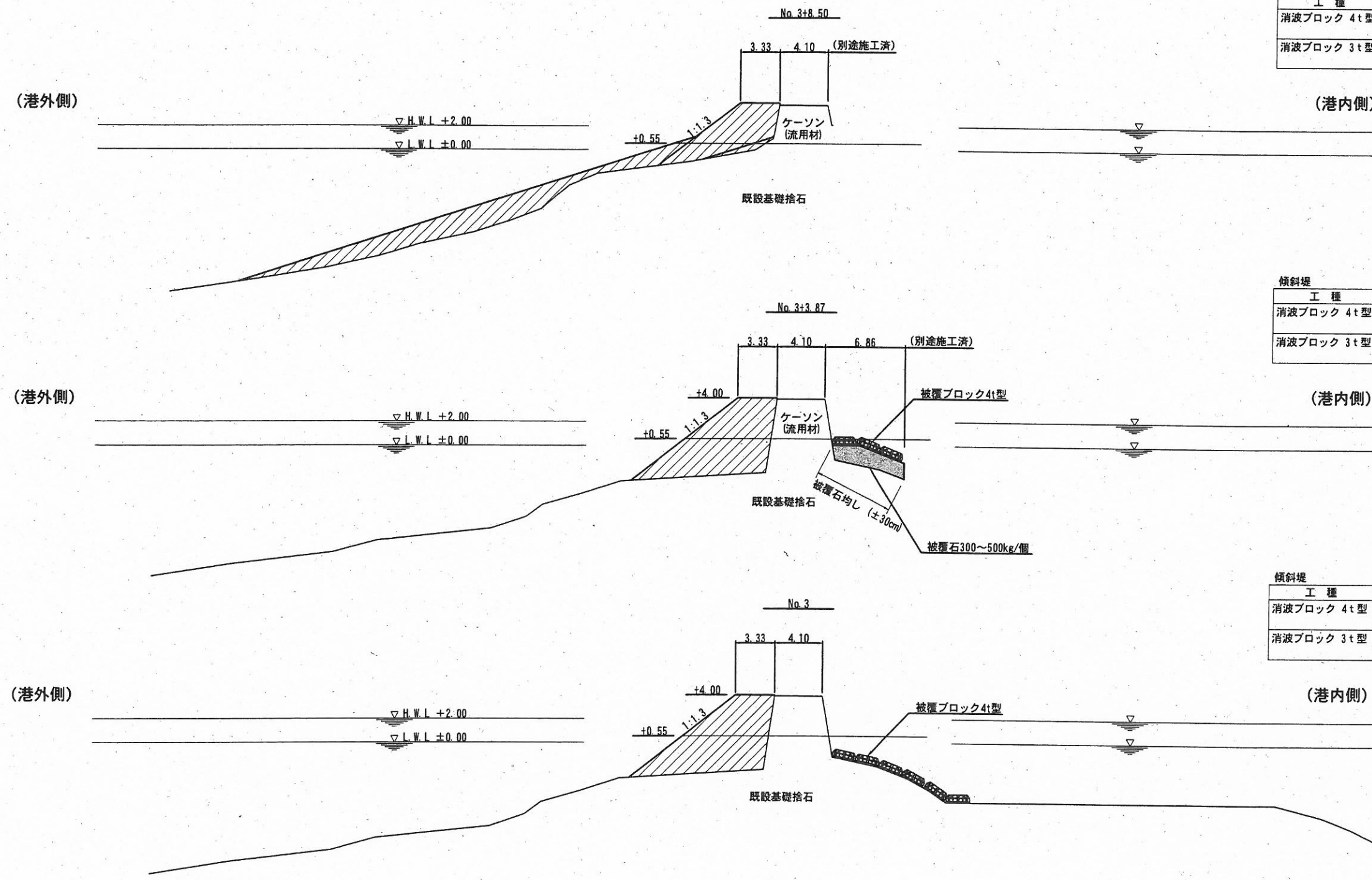
	施工箇所
	施工済箇所

横須賀市港湾部港湾建設課

工事名称	平成30年度 走水地区(本港)防波堤5築造工事		
図面名称	標準断面図(2)		
図面番号	19枚の内5	縮尺	1:400
製作年月日	平成30年8月 日		

課長		係長等	設計
----	--	-----	----

# 横断図 (1) S=1:400, u;m



工種	区分	単位	数量
消波ブロック 4t型	水上	m	—
	水中	m	—
消波ブロック 3t型	水上	m	—
	水中	m	—



工種	区分	単位	数量
被覆石300~500kg/個	水上	m	0.00
	水中	m	—
同均し (±50cm)	水上	m	—
	水中	m	—
同均し (±30cm)	水上	m	—
	水中	m	0.00


工種	区分	単位	数量
消波ブロック 4t型	水上	m	—
	水中	m	—
消波ブロック 3t型	水上	m	—
	水中	m	—

工種	区分	単位	数量
被覆石300~500kg/個	水上	m	8.63
	水中	m	—
同均し (±50cm)	水上	m	—
	水中	m	—
同均し (±30cm)	水上	m	—
	水中	m	6.44

工種	区分	単位	数量
消波ブロック 4t型	水上	m	—
	水中	m	—
消波ブロック 3t型	水上	m	—
	水中	m	—

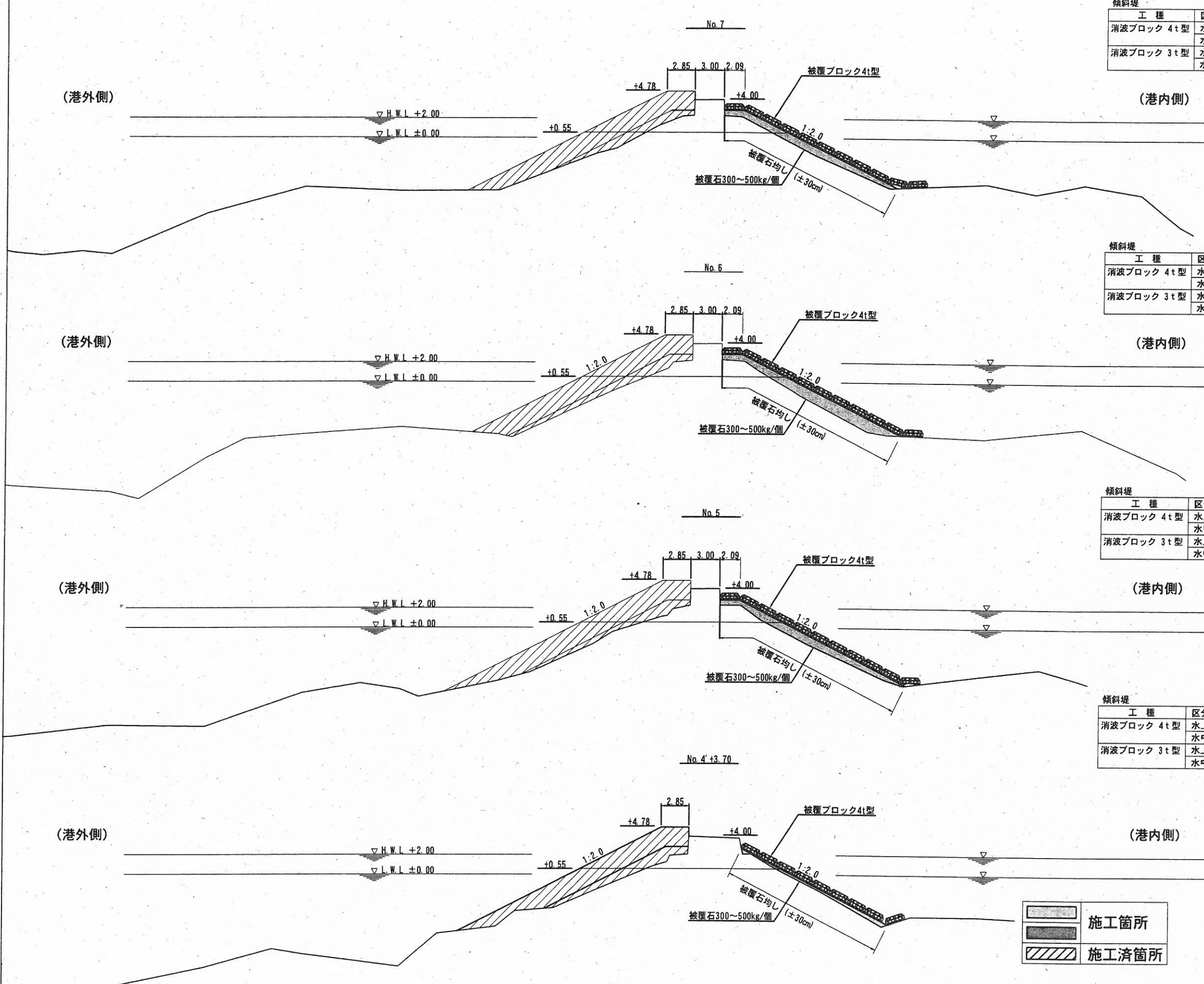
工種	区分	単位	数量
被覆石300~500kg/個	水上	m	0.00
	水中	m	—
同均し (±50cm)	水上	m	—
	水中	m	—
同均し (±30cm)	水上	m	—
	水中	m	0.00

 施工箇所  
 施工済箇所

<b>横須賀市港湾部港湾建設課</b>			
工事名称	平成30年度 走水地区 (本港) 防波堤5築造工事		
図面名称	横断図 (1)		
図面番号	19枚の内6	縮尺	1:400
製作年月日	平成30年8月 日		
課長		係長等	設計



# 横断図 (2) S=1:400, u; m



工種	区分	単位	数量
消波ブロック 4t型	水上	m <sup>2</sup>	—
	水中	m <sup>2</sup>	—
消波ブロック 3t型	水上	m <sup>2</sup>	—
	水中	m <sup>2</sup>	—

工種	区分	単位	数量
被覆石300~500kg/個	水上	m <sup>2</sup>	12.57
	水中	m <sup>2</sup>	—
同均し (±50cm)	水上	m	—
	水中	m	—
同均し (±30cm)	水上	m	7.10
	水中	m	12.54

工種	区分	単位	数量
消波ブロック 4t型	水上	m <sup>2</sup>	—
	水中	m <sup>2</sup>	—
消波ブロック 3t型	水上	m <sup>2</sup>	—
	水中	m <sup>2</sup>	—

工種	区分	単位	数量
被覆石300~500kg/個	水上	m <sup>2</sup>	17.64
	水中	m <sup>2</sup>	—
同均し (±50cm)	水上	m	—
	水中	m	—
同均し (±30cm)	水上	m	7.11
	水中	m	13.21

工種	区分	単位	数量
消波ブロック 4t型	水上	m <sup>2</sup>	—
	水中	m <sup>2</sup>	—
消波ブロック 3t型	水上	m <sup>2</sup>	—
	水中	m <sup>2</sup>	—

工種	区分	単位	数量
被覆石300~500kg/個	水上	m <sup>2</sup>	13.72
	水中	m <sup>2</sup>	—
同均し (±50cm)	水上	m	—
	水中	m	—
同均し (±30cm)	水上	m	7.11
	水中	m	14.13

工種	区分	単位	数量
消波ブロック 4t型	水上	m <sup>2</sup>	—
	水中	m <sup>2</sup>	—
消波ブロック 3t型	水上	m <sup>2</sup>	—
	水中	m <sup>2</sup>	—

工種	区分	単位	数量
被覆石300~500kg/個	水上	m <sup>2</sup>	4.28
	水中	m <sup>2</sup>	—
同均し (±50cm)	水上	m	—
	水中	m	—
同均し (±30cm)	水上	m	4.62
	水中	m	12.37

施工箇所  
 施工済箇所

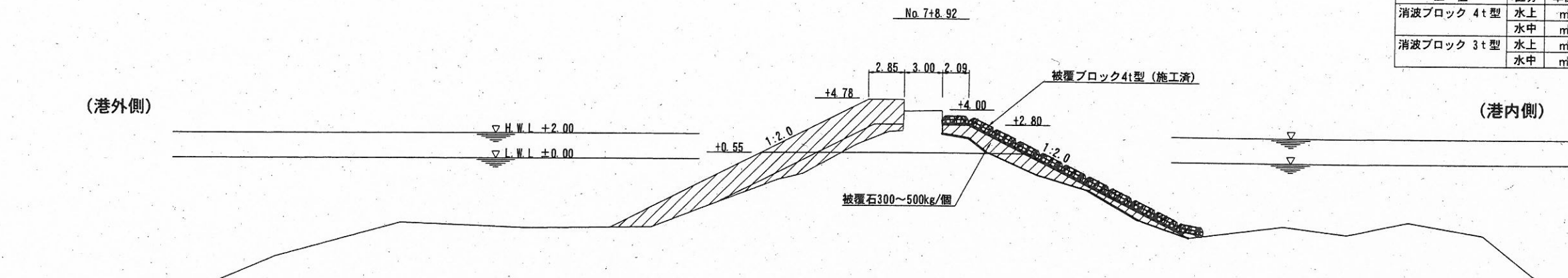
**横須賀市港湾部港湾建設課**

工事名称	平成30年度 走水地区 (本港) 防波堤5築造工事		
図面名称	横断図 (2)		
図面番号	19枚の内7	縮尺	1:400
製作年月日	平成 30 年 8 月 日		

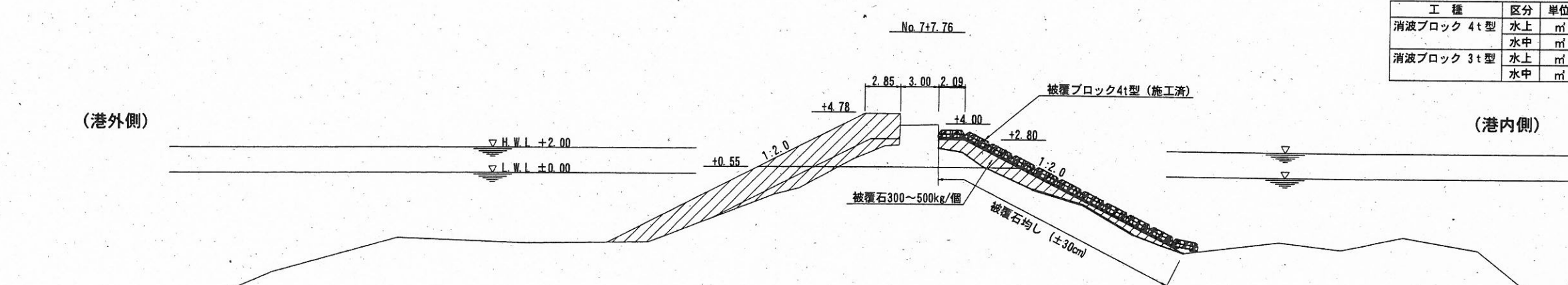
課長 係長等 設計

# 横断図 (3) S=1:400 u;m

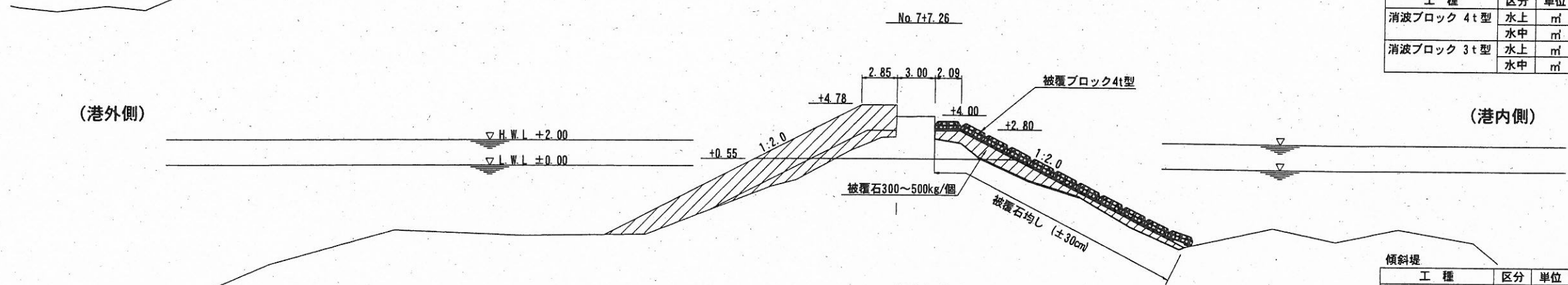
傾斜堤				傾斜堤			
工種	区分	単位	数量	工種	区分	単位	数量
消波ブロック 4t型	水上	m	--	被覆石300~500kg/個		m	--
	水中	m	0.00				
消波ブロック 3t型	水上	m	--	同均し (±50cm)	水上	m	--
	水中	m	--		水中	m	--
				同均し (±30cm)	水上	m	--
					水中	m	--



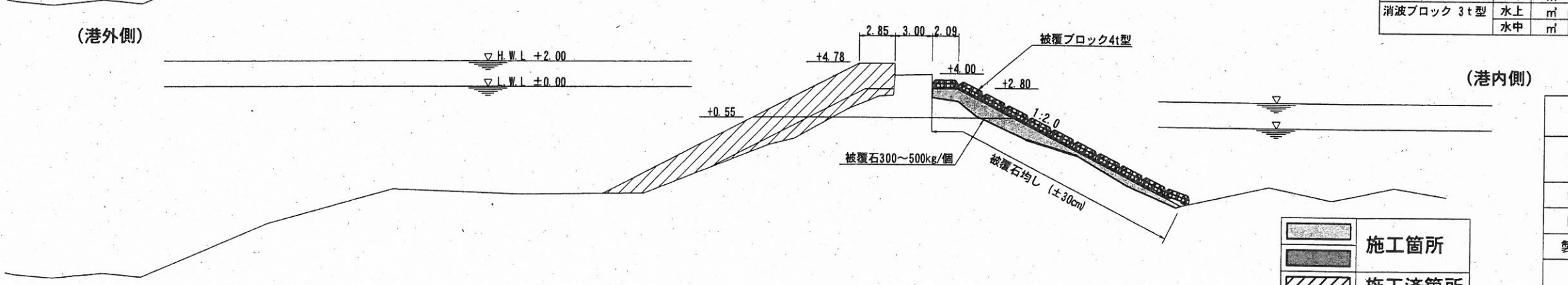
傾斜堤				傾斜堤			
工種	区分	単位	数量	工種	区分	単位	数量
消波ブロック 4t型	水上	m	--	被覆石300~500kg/個	水上	m	--
	水中	m	--				
消波ブロック 3t型	水上	m	--	同均し (±50cm)	水上	m	--
	水中	m	--		水中	m	--
				同均し (±30cm)	水上	m	7.10
					水中	m	14.50



傾斜堤				傾斜堤			
工種	区分	単位	数量	工種	区分	単位	数量
消波ブロック 4t型	水上	m	--	被覆石300~500kg/個	水上	m	0.00
	水中	m	--				
消波ブロック 3t型	水上	m	--	同均し (±50cm)	水上	m	--
	水中	m	--		水中	m	--
				同均し (±30cm)	水上	m	7.10
					水中	m	14.97



傾斜堤				傾斜堤			
工種	区分	単位	数量	工種	区分	単位	数量
消波ブロック 4t型	水上	m	--	被覆石300~500kg/個	水上	m	15.76
	水中	m	--				
消波ブロック 3t型	水上	m	--	同均し (±50cm)	水上	m	--
	水中	m	--		水中	m	--
				同均し (±30cm)	水上	m	7.10
					水中	m	14.97

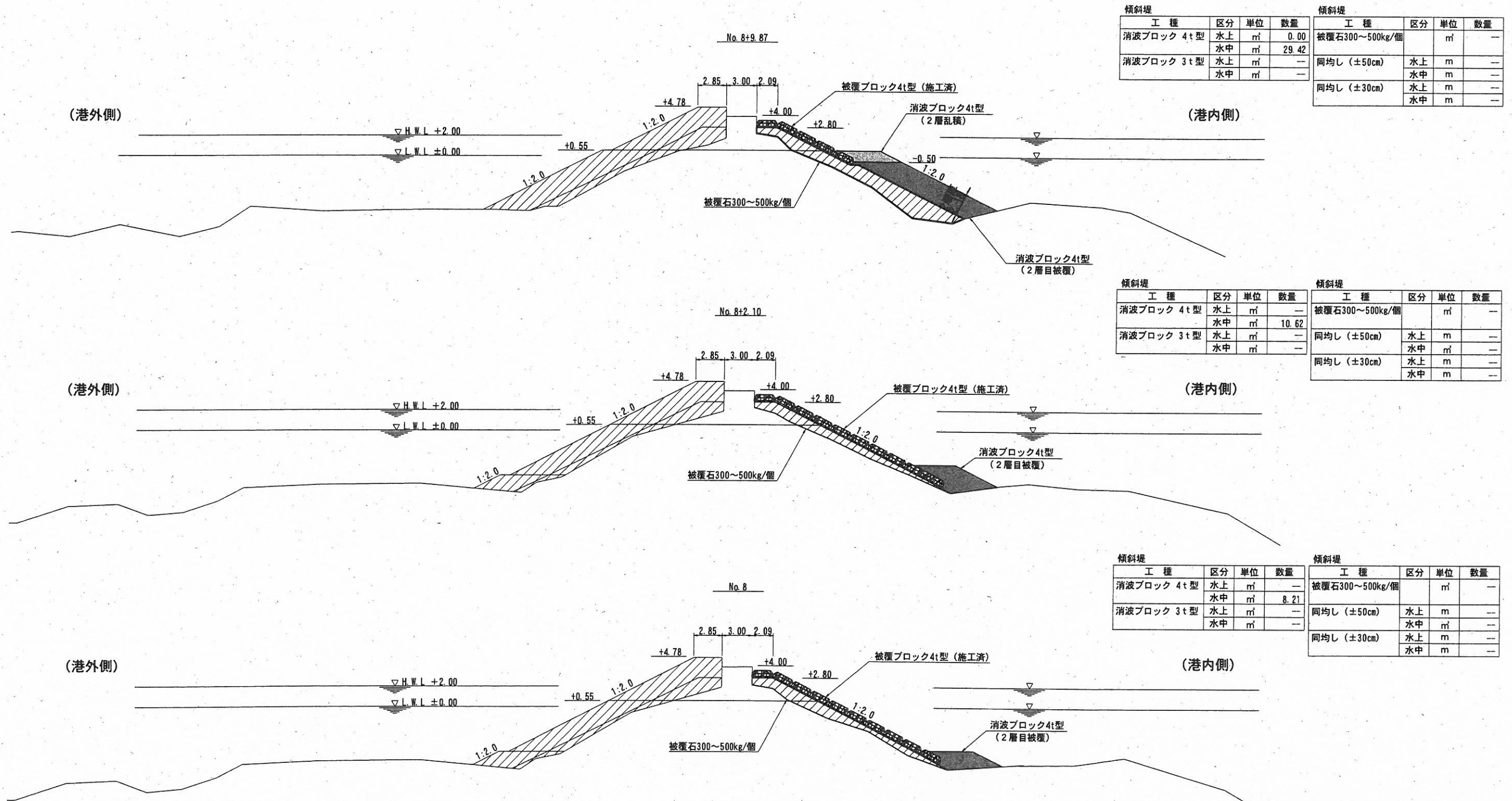


	施工箇所
	施工済箇所

横須賀市港湾部港湾建設課			
工事名称	平成30年度 走水地区 (本港) 防波堤5築造工事		
図面名称	横断図 (3)		
図面番号	19枚の内8	縮尺	1:400
製作年月日	平成30年8月 日		
課長		係長等	設計



# 横断図 (4) S=1:400 u;m



傾斜堤

工種	区分	単位	数量
消波ブロック 4t型	水上	m <sup>2</sup>	0.00
	水中	m <sup>2</sup>	29.42
消波ブロック 3t型	水上	m <sup>2</sup>	—
	水中	m <sup>2</sup>	—

傾斜堤

工種	区分	単位	数量
被覆石300~500kg/個		m <sup>3</sup>	—
同均し (±50cm)	水上	m	—
	水中	m	—
同均し (±30cm)	水上	m	—
	水中	m	—

傾斜堤

工種	区分	単位	数量
消波ブロック 4t型	水上	m <sup>2</sup>	—
	水中	m <sup>2</sup>	10.62
消波ブロック 3t型	水上	m <sup>2</sup>	—
	水中	m <sup>2</sup>	—

傾斜堤

工種	区分	単位	数量
被覆石300~500kg/個		m <sup>3</sup>	—
同均し (±50cm)	水上	m	—
	水中	m	—
同均し (±30cm)	水上	m	—
	水中	m	—

傾斜堤

工種	区分	単位	数量
消波ブロック 4t型	水上	m <sup>2</sup>	—
	水中	m <sup>2</sup>	8.21
消波ブロック 3t型	水上	m <sup>2</sup>	—
	水中	m <sup>2</sup>	—

傾斜堤

工種	区分	単位	数量
被覆石300~500kg/個		m <sup>3</sup>	—
同均し (±50cm)	水上	m	—
	水中	m	—
同均し (±30cm)	水上	m	—
	水中	m	—

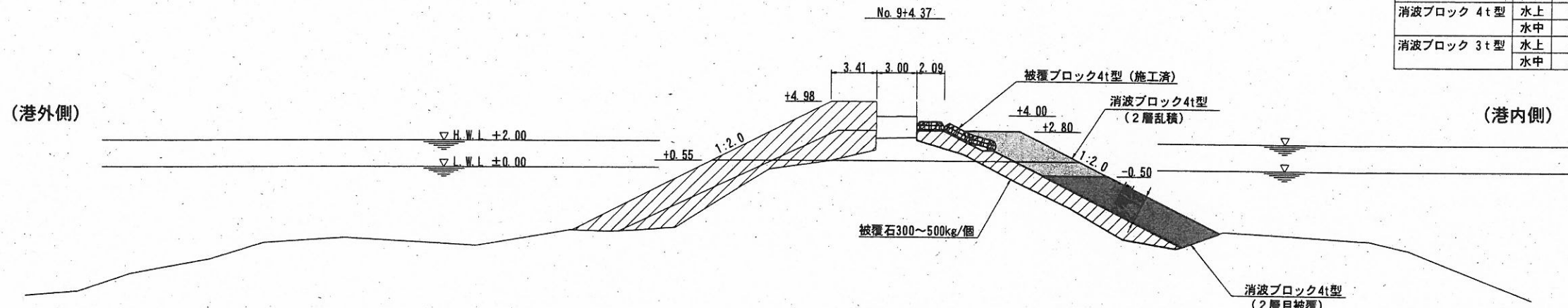
	施工箇所
	施工済箇所

## 横須賀市港湾部港湾建設課

工事名称	平成30年度 走水地区 (本港) 防波堤5築造工事		
図面名称	横断図 (4)		
図面番号	19枚の内9	縮尺	1:400
製作年月日	平成 30 年 8 月 日		

課長		係長等	設計
----	--	-----	----

# 横断図 (5) S=1:400 u;m

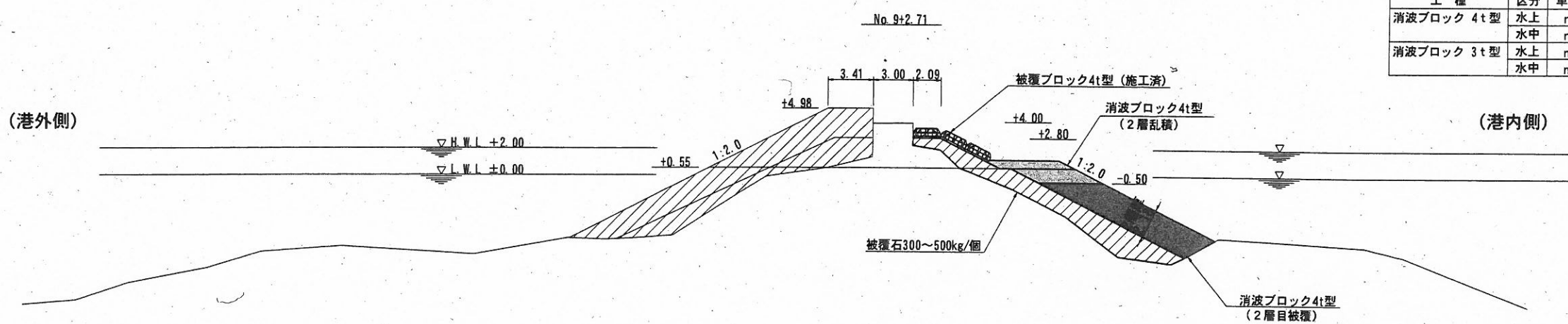


傾斜堤

工種	区分	単位	数量
消波ブロック 4t型	水上	m <sup>2</sup>	9.67
	水中	m <sup>2</sup>	28.14
消波ブロック 3t型	水上	m <sup>2</sup>	--
	水中	m <sup>2</sup>	--

傾斜堤

工種	区分	単位	数量
被覆石300~500kg/個		m <sup>3</sup>	--
同均し (±50cm)	水上	m	--
	水中	m	--
同均し (±30cm)	水上	m	--
	水中	m	--

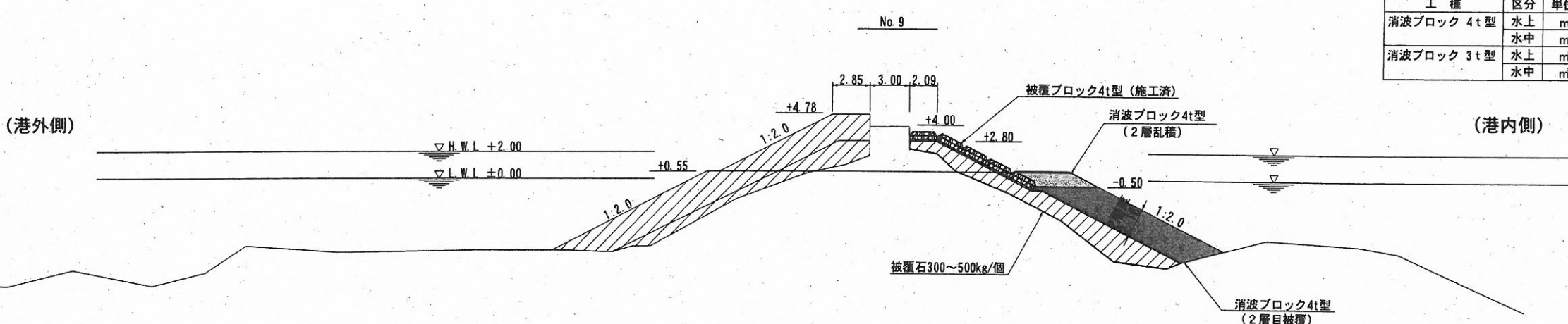


傾斜堤

工種	区分	単位	数量
消波ブロック 4t型	水上	m <sup>2</sup>	3.52
	水中	m <sup>2</sup>	28.86
消波ブロック 3t型	水上	m <sup>2</sup>	--
	水中	m <sup>2</sup>	--

傾斜堤

工種	区分	単位	数量
被覆石300~500kg/個		m <sup>3</sup>	--
同均し (±50cm)	水上	m	--
	水中	m	--
同均し (±30cm)	水上	m	--
	水中	m	--



傾斜堤

工種	区分	単位	数量
消波ブロック 4t型	水上	m <sup>2</sup>	0.27
	水中	m <sup>2</sup>	29.55
消波ブロック 3t型	水上	m <sup>2</sup>	--
	水中	m <sup>2</sup>	--


傾斜堤

工種	区分	単位	数量
被覆石300~500kg/個		m <sup>3</sup>	--
同均し (±50cm)	水上	m	--
	水中	m	--
同均し (±30cm)	水上	m	--
	水中	m	--

施工箇所  
 施工済箇所

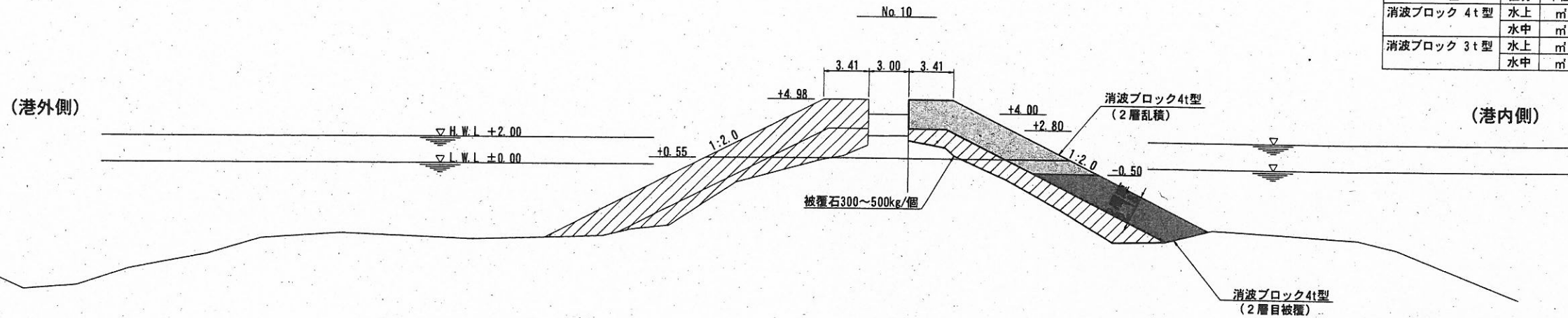
## 横須賀市港湾部港湾建設課

工事名称	平成30年度 走水地区 (本港) 防波堤5築造工事		
図面名称	横断図 (5)		
図面番号	19枚の内10	縮尺	1:400
製作年月日	平成30年8月 日		

課長		係長等	設計
----	---	-----	----

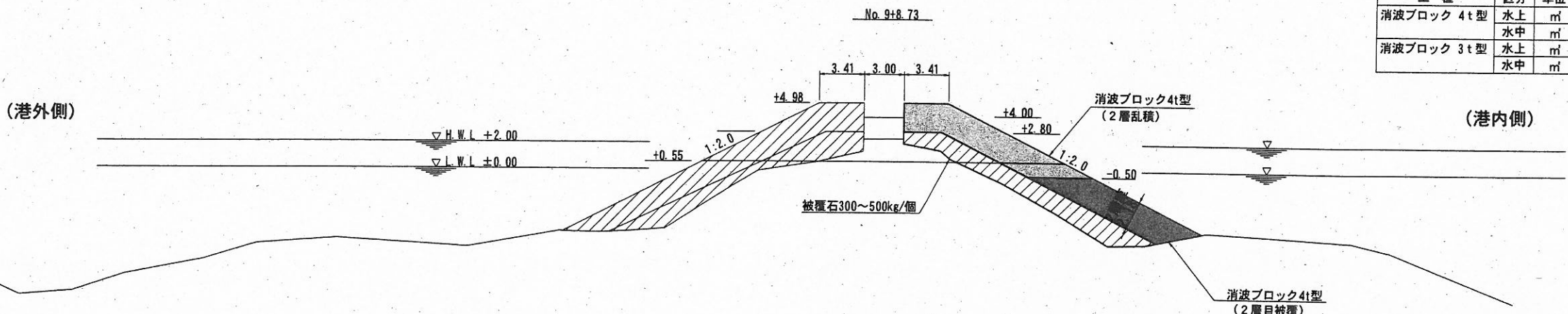


# 横断図 (6) S=1:400 u;m



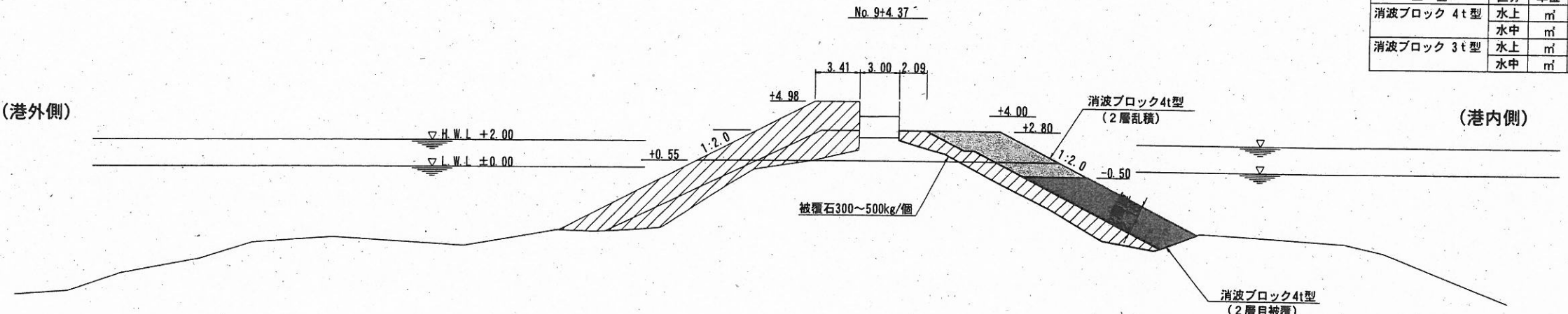
工種	区分	単位	数量
消波ブロック 4t型	水上	m <sup>2</sup>	23.15
	水中	m <sup>2</sup>	27.32
消波ブロック 3t型	水上	m <sup>2</sup>	--
	水中	m <sup>2</sup>	--

工種	区分	単位	数量
被覆石300~500kg/個		m <sup>2</sup>	--
同均し (±50cm)	水上	m	--
	水中	m	--
同均し (±30cm)	水上	m	--
	水中	m	--



工種	区分	単位	数量
消波ブロック 4t型	水上	m <sup>2</sup>	23.15
	水中	m <sup>2</sup>	27.10
消波ブロック 3t型	水上	m <sup>2</sup>	--
	水中	m <sup>2</sup>	--

工種	区分	単位	数量
被覆石300~500kg/個		m <sup>2</sup>	--
同均し (±50cm)	水上	m	--
	水中	m	--
同均し (±30cm)	水上	m	--
	水中	m	--



工種	区分	単位	数量
消波ブロック 4t型	水上	m <sup>2</sup>	12.12
	水中	m <sup>2</sup>	28.14
消波ブロック 3t型	水上	m <sup>2</sup>	--
	水中	m <sup>2</sup>	--

工種	区分	単位	数量
被覆石300~500kg/個		m <sup>2</sup>	--
同均し (±50cm)	水上	m	--
	水中	m	--
同均し (±30cm)	水上	m	--
	水中	m	--

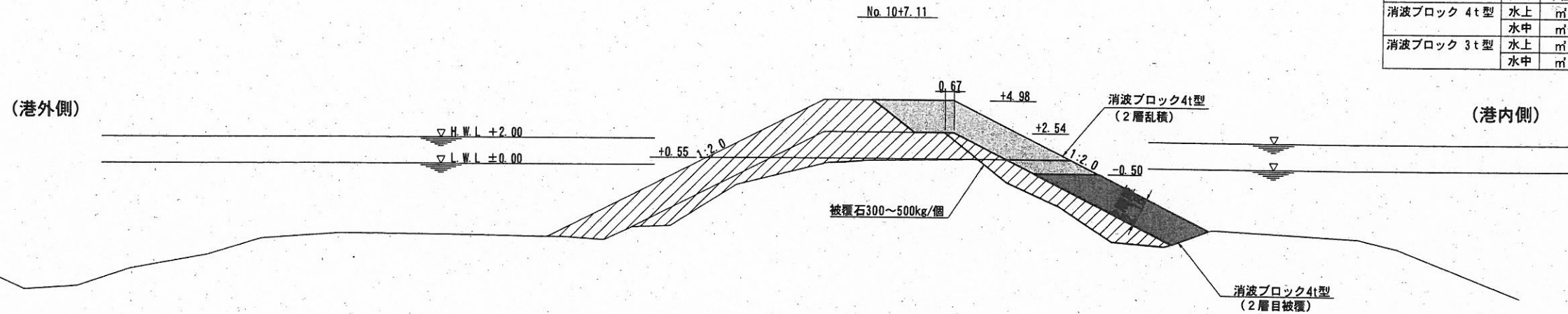
	施工箇所
	施工済箇所

## 横須賀市港湾部港湾建設課

工事名称	平成30年度 走水地区 (本港) 防波堤5築造工事		
図面名称	横断図 (6)		
図面番号	19枚の内11	縮尺	1:400
製作年月日	平成30年8月 日		

課長		係長等	設計
----	--	-----	----

# 横断図 (7) S=1:400 u;m

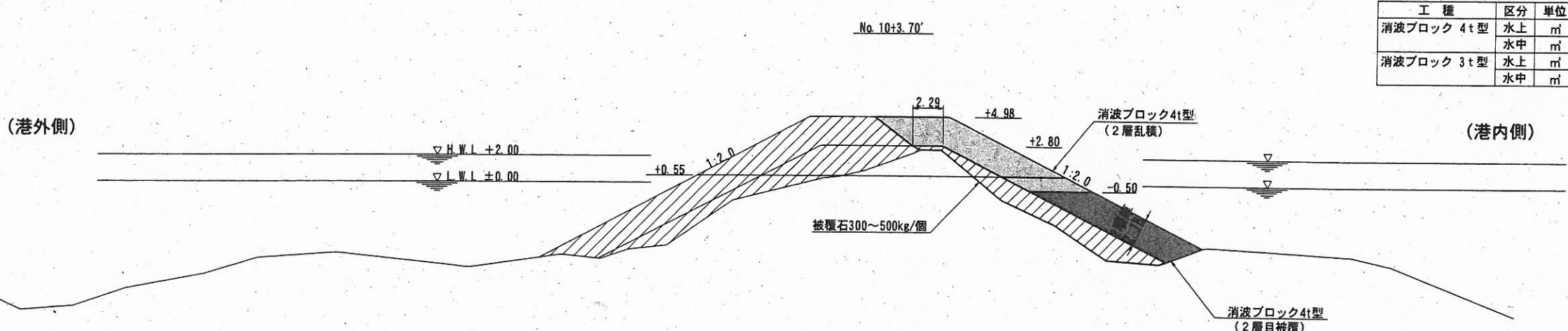


傾斜堤

工種	区分	単位	数量
消波ブロック 4t型	水上	m <sup>2</sup>	26.76
	水中	m <sup>2</sup>	28.00
消波ブロック 3t型	水上	m <sup>2</sup>	—
	水中	m <sup>2</sup>	—

傾斜堤

工種	区分	単位	数量
被覆石300~500kg/個		m <sup>3</sup>	—
同均し (±50cm)	水上	m	—
	水中	m	—
同均し (±30cm)	水上	m	—
	水中	m	—

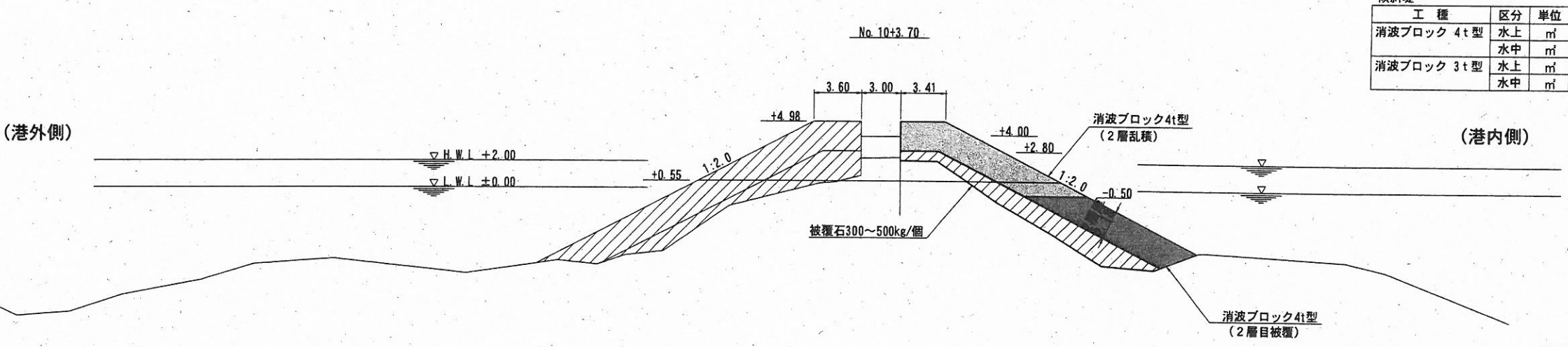


傾斜堤

工種	区分	単位	数量
消波ブロック 4t型	水上	m <sup>2</sup>	24.92
	水中	m <sup>2</sup>	27.97
消波ブロック 3t型	水上	m <sup>2</sup>	—
	水中	m <sup>2</sup>	—

傾斜堤

工種	区分	単位	数量
被覆石300~500kg/個		m <sup>3</sup>	—
同均し (±50cm)	水上	m	—
	水中	m	—
同均し (±30cm)	水上	m	—
	水中	m	—



傾斜堤


工種	区分	単位	数量
消波ブロック 4t型	水上	m <sup>2</sup>	23.15
	水中	m <sup>2</sup>	27.97
消波ブロック 3t型	水上	m <sup>2</sup>	—
	水中	m <sup>2</sup>	—

傾斜堤

工種	区分	単位	数量
被覆石300~500kg/個		m <sup>3</sup>	—
同均し (±50cm)	水上	m	—
	水中	m	—
同均し (±30cm)	水上	m	—
	水中	m	—

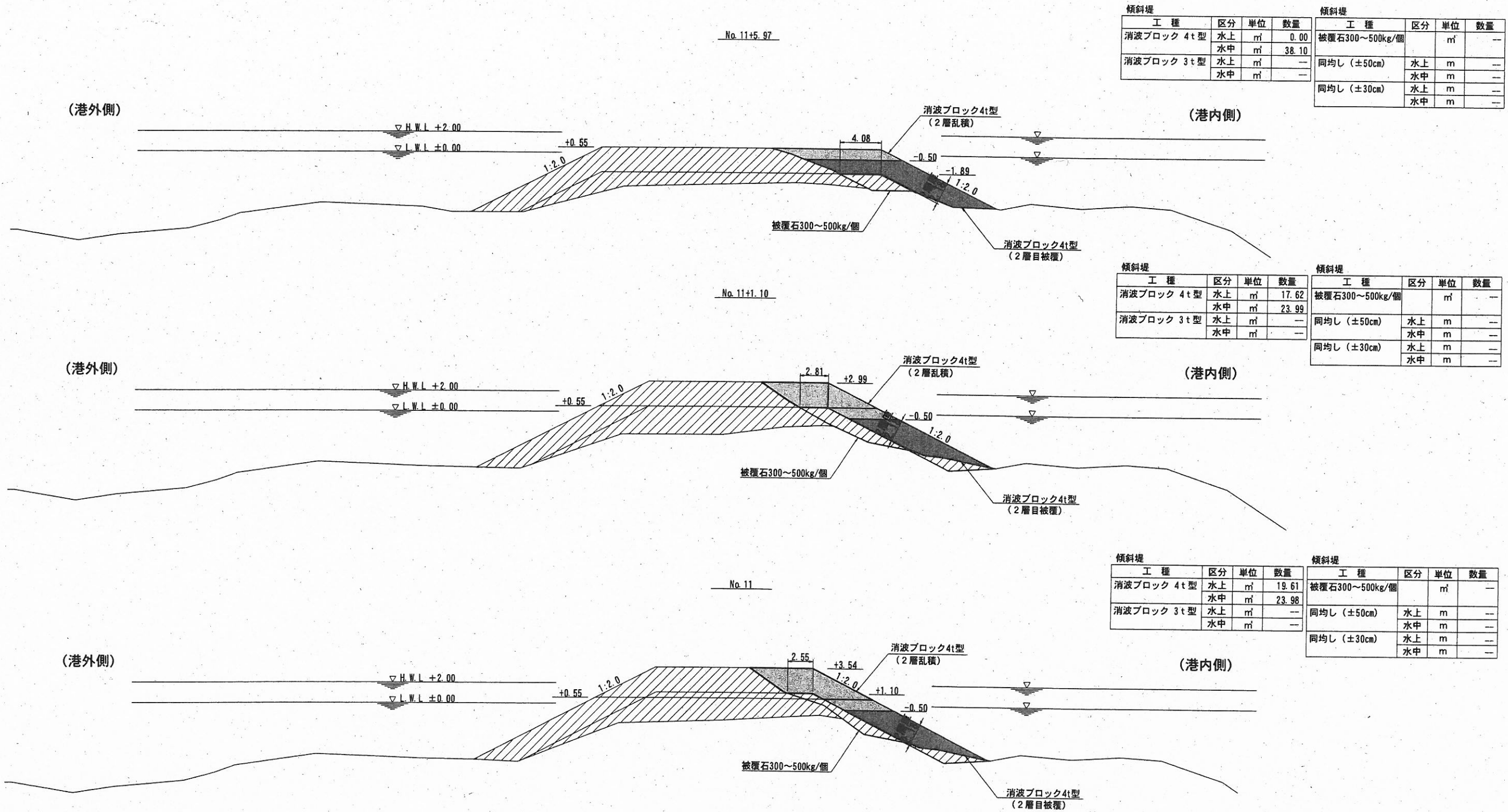
施工箇所  
 施工済箇所  
 施工済箇所

**横須賀市港湾部港湾建設課**

工事名称	平成30年度 走水地区(本港)防波堤5築造工事		
図面名称	横断図(7)		
図面番号	19枚の内12	縮尺	1:400
製作年月日	平成30年8月 日		
課長		係長等	設計



# 横断図 (8) S=1:400 u:m



工種	区分	単位	数量
消波ブロック 4t型	水上	m <sup>2</sup>	0.00
	水中	m <sup>2</sup>	38.10
消波ブロック 3t型	水上	m <sup>2</sup>	--
	水中	m <sup>2</sup>	--

工種	区分	単位	数量
被覆石300~500kg/個		m <sup>3</sup>	--
同均し (±50cm)	水上	m	--
	水中	m	--
同均し (±30cm)	水上	m	--
	水中	m	--

工種	区分	単位	数量
消波ブロック 4t型	水上	m <sup>2</sup>	17.62
	水中	m <sup>2</sup>	23.99
消波ブロック 3t型	水上	m <sup>2</sup>	--
	水中	m <sup>2</sup>	--

工種	区分	単位	数量
被覆石300~500kg/個		m <sup>3</sup>	--
同均し (±50cm)	水上	m	--
	水中	m	--
同均し (±30cm)	水上	m	--
	水中	m	--

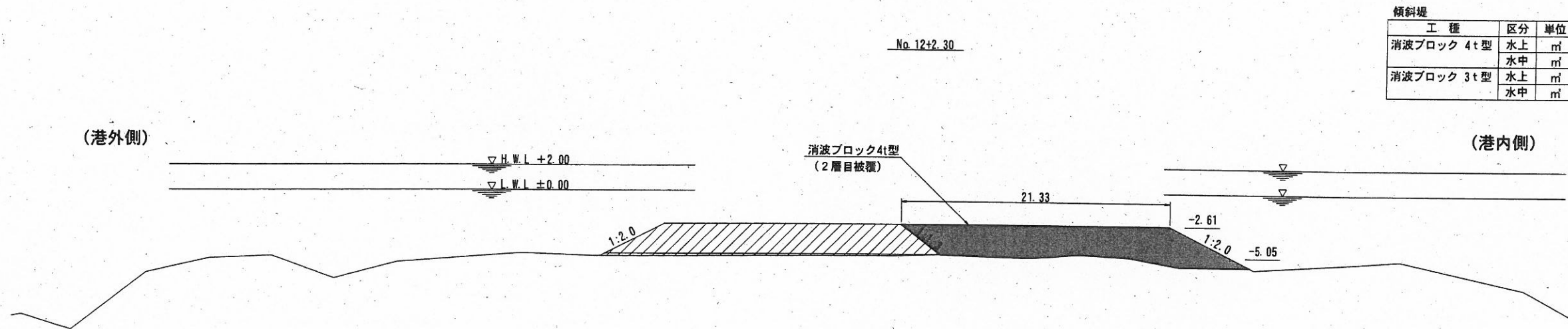
工種	区分	単位	数量
消波ブロック 4t型	水上	m <sup>2</sup>	19.61
	水中	m <sup>2</sup>	23.98
消波ブロック 3t型	水上	m <sup>2</sup>	--
	水中	m <sup>2</sup>	--

工種	区分	単位	数量
被覆石300~500kg/個		m <sup>3</sup>	--
同均し (±50cm)	水上	m	--
	水中	m	--
同均し (±30cm)	水上	m	--
	水中	m	--

施工箇所  
 施工済箇所  
 施工済箇所

<b>横須賀市港湾部港湾建設課</b>			
工事名称	平成30年度 走水地区 (本港) 防波堤5築造工事		
図面名称	横断図 (8)		
図面番号	19枚の内13	縮尺	1:400
製作年月日	平成30年8月 日		
課長	雷	係長等	設計

# 横断図 (9) S=1:400 u:m

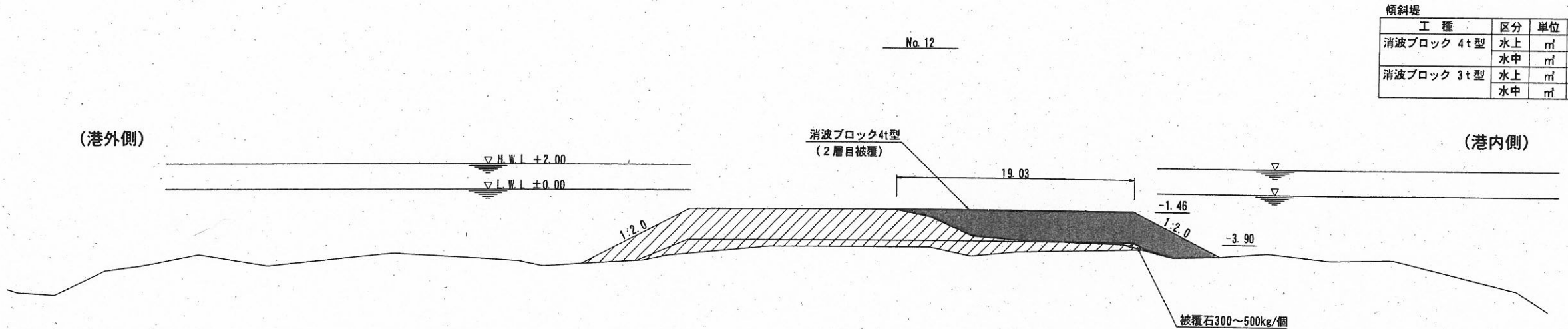


傾斜堤

工種	区分	単位	数量
消波ブロック 4t型	水上	m <sup>2</sup>	—
	水中	m <sup>2</sup>	59.43
消波ブロック 3t型	水上	m <sup>2</sup>	—
	水中	m <sup>2</sup>	—

傾斜堤

工種	区分	単位	数量
被覆石300~500kg/個		m <sup>3</sup>	—
同均し (±50cm)	水上	m	—
	水中	m	—
同均し (±30cm)	水上	m	—
	水中	m	—



傾斜堤

工種	区分	単位	数量
消波ブロック 4t型	水上	m <sup>2</sup>	—
	水中	m <sup>2</sup>	46.15
消波ブロック 3t型	水上	m <sup>2</sup>	—
	水中	m <sup>2</sup>	—

傾斜堤

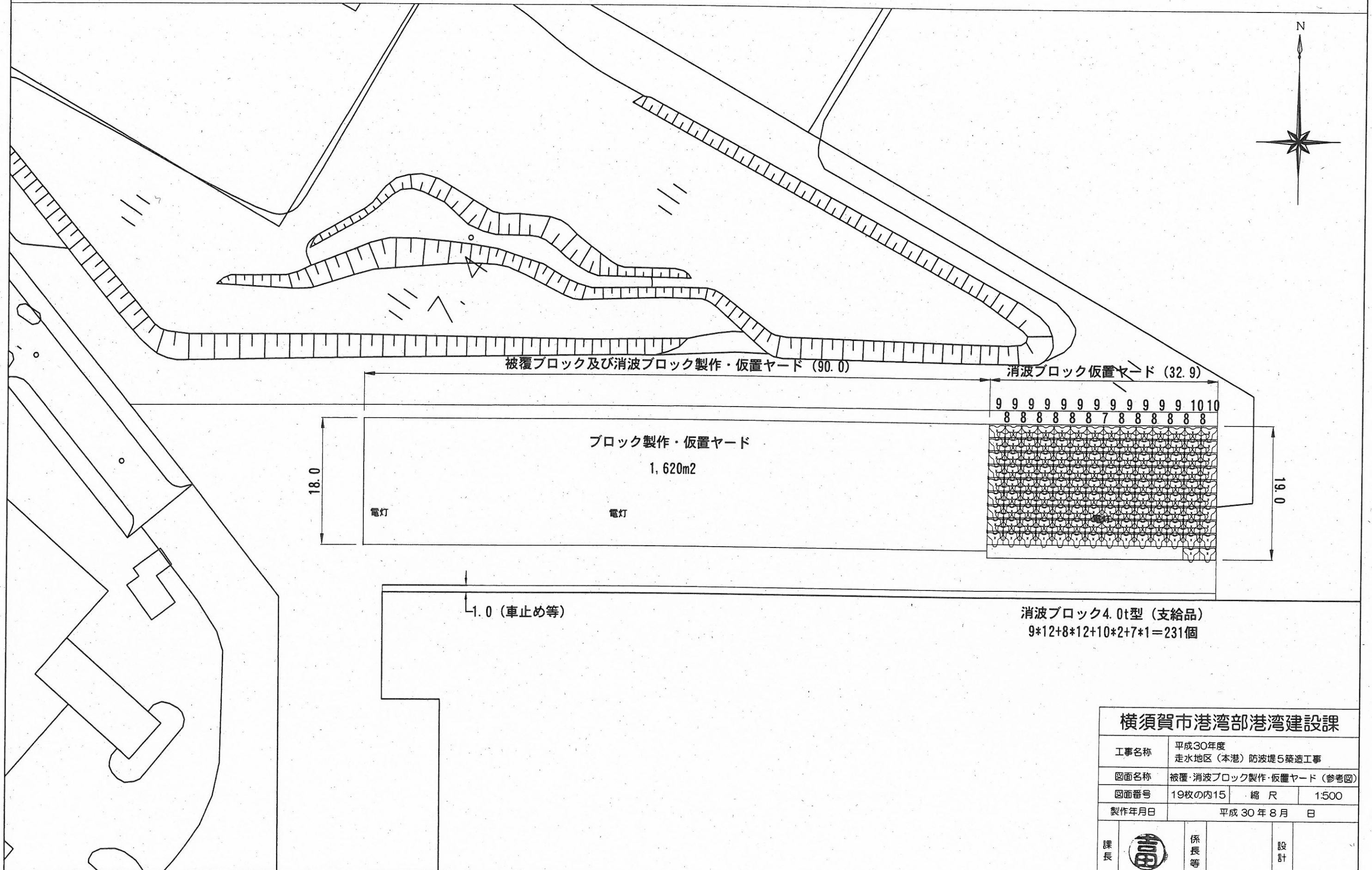
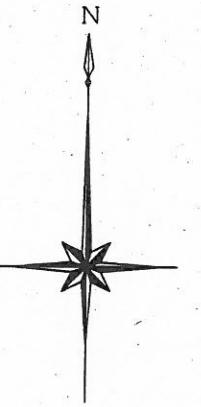
工種	区分	単位	数量
被覆石300~500kg/個		m <sup>3</sup>	—
同均し (±50cm)	水上	m	—
	水中	m	—
同均し (±30cm)	水上	m	—
	水中	m	—

	施工箇所
	施工済箇所

横須賀市港湾部港湾建設課			
工事名称	平成30年度 走水地区 (本港) 防波堤5築造工事		
図面名称	横断図 (9)		
図面番号	19枚の内14	縮尺	1:400
製作年月日	平成 30 年 8 月 日		
課長		係長等	設計



被覆・消波ブロック製作・仮置ヤード (参考図) S=1:500 u:m



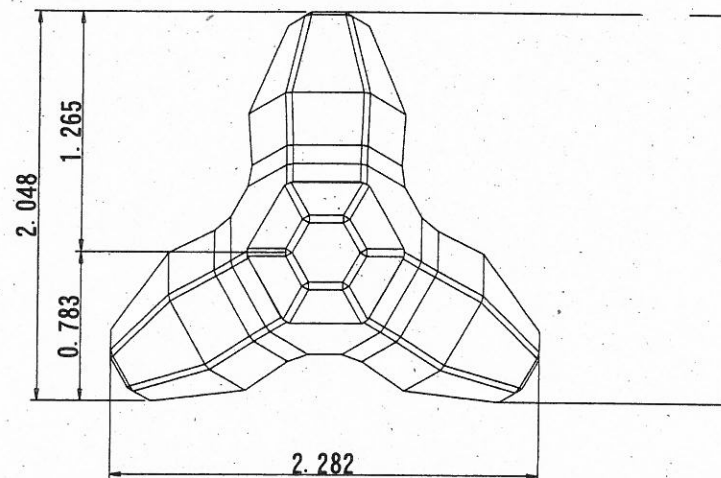
横須賀市港湾部港湾建設課

工事名称	平成30年度 走水地区(本港)防波堤5築造工事		
図面名称	被覆・消波ブロック製作・仮置ヤード(参考図)		
図面番号	19枚の内15	縮尺	1:500
製作年月日	平成30年8月 日		
課長		係長等	設計

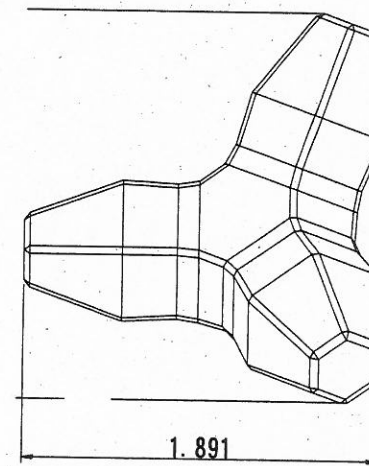
# 消波ブロック4.0t型構造図 S=1:40 u,m

(参考図・支給品)

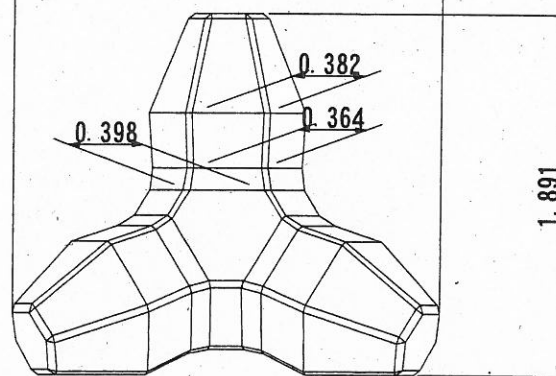
平面図



側面図



正面図




・諸元表

項目	単位	諸値
コンクリート体積	m <sup>3</sup>	1.735
型枠面積	m <sup>2</sup>	9.796
実質量	t	3.991

## 横須賀市港湾部港湾建設課

工事名称	平成30年度 走水地区(本港)防波堤5築造工事		
図面名称	消波ブロック構造図(参考図・支給品)		
図面番号	19枚の内16	縮尺	1:40
製作年月日	平成30年8月 日		

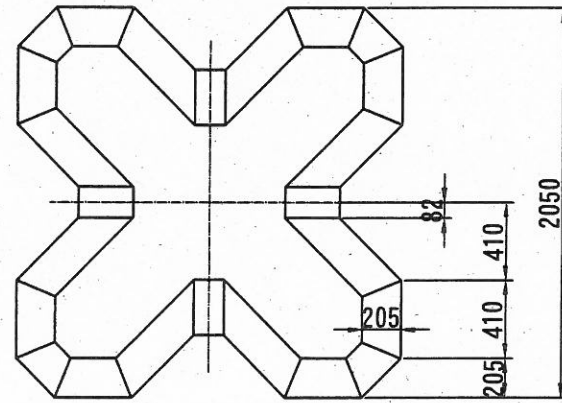
課長		係長等		設計
----	---	-----	--	----



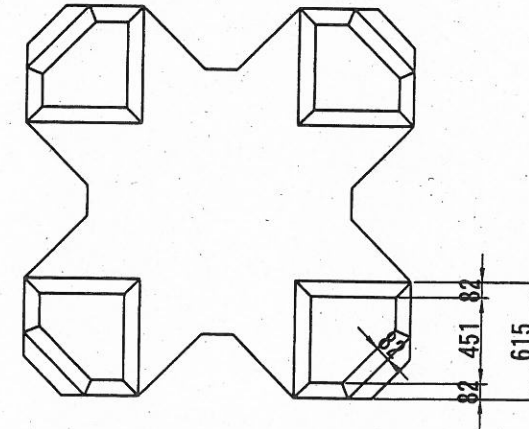
被覆ブロック4.0t型構造図 S=1:40 u:m

(参考図)

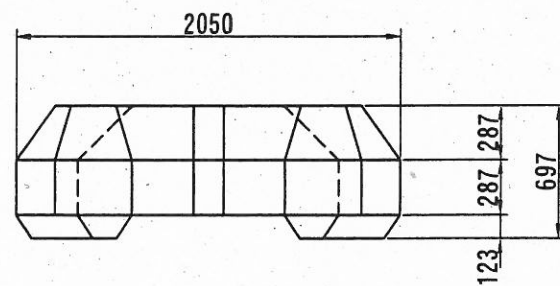
平面図  
(上面)



平面図  
(下面)



正面図・側面図



・諸元表

項目	単位	諸値
コンクリート体積	m <sup>3</sup>	1.855
型枠面積	m <sup>2</sup>	9.460
実質量	t	4.266

横須賀市港湾部港湾建設課

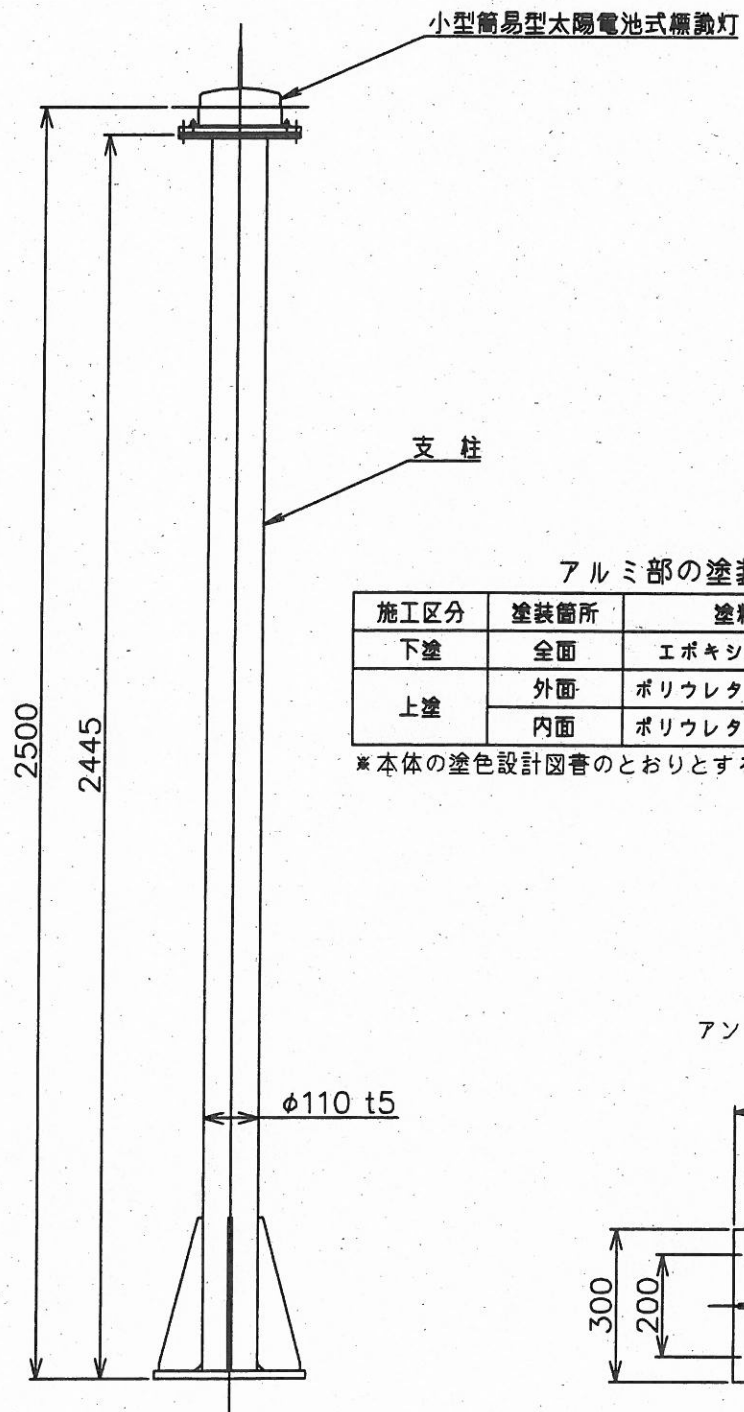
工事名称	平成30年度 走水地区(本港)防波堤5築造工事		
図面名称	被覆ブロック構造図(参考図)		
図面番号	19枚の内17	縮尺	1:40
製作年月日	平成30年8月 日		

課長		係長等		設計
----	--	-----	--	----

# 新設標識灯構造図

(参考図)

標識灯全体図 (標識灯及び2m支柱) S=1:15

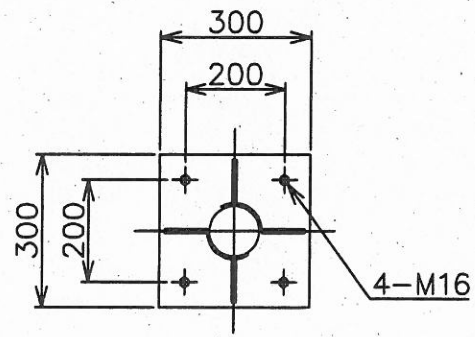


アルミ部の塗装仕様

施工区分	塗装箇所	塗料系統	塗回数
下塗	全面	エポキシ樹脂系塗料	1
上塗	外面	ポリウレタン樹脂系塗料	2
	内面	ポリウレタン樹脂系塗料	1

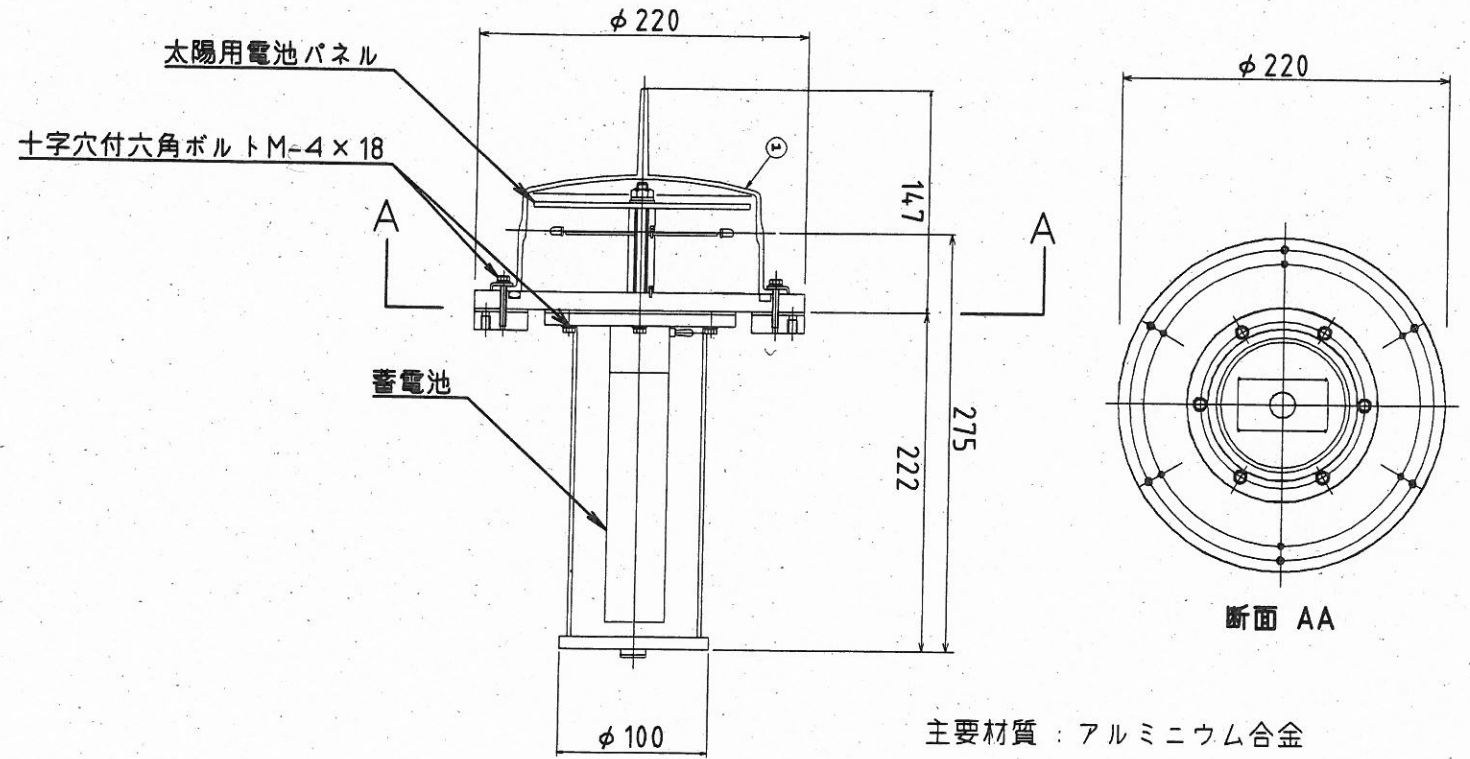
\*本体の塗色設計図書のとおりとすること。

アンカーボルト位置図



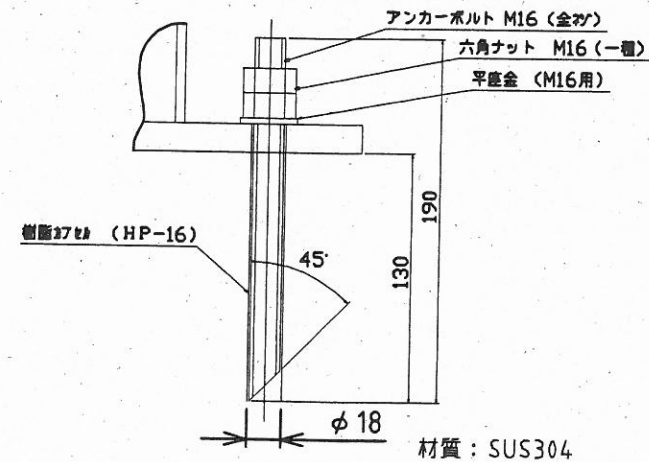
主要材質： アルミニウム合金

①小型簡易型太陽電池式標識灯 S=1:5



主要材質：アルミニウム合金

②アンカー部詳細図 S=1:4



材質：SUS304

横須賀市港湾部港湾建設課

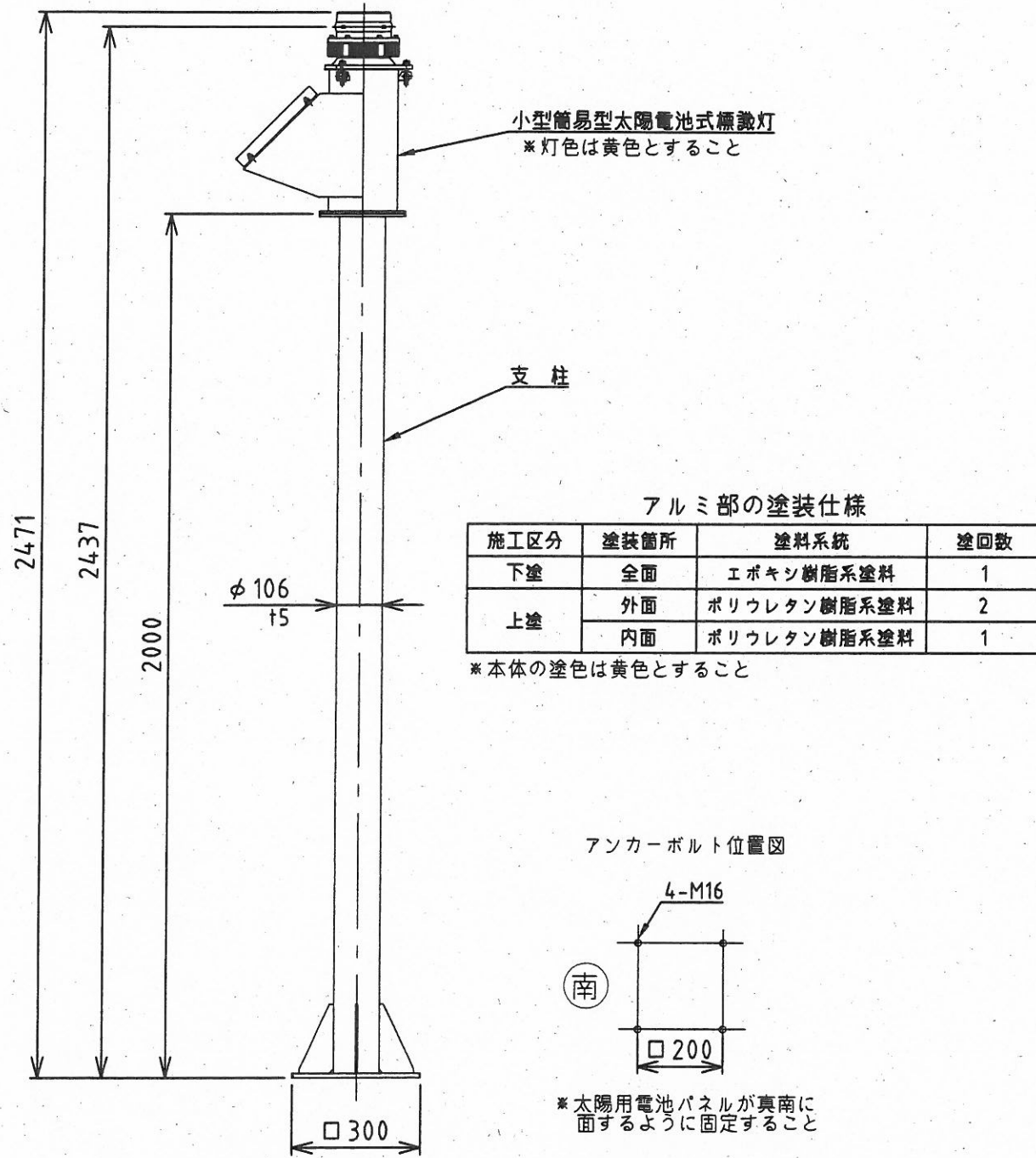
工事名称	平成30年度 走水地区(本港)防波堤5築造工事		
図面名称	新設標識灯構造図(参考図)		
図面番号	19枚の内18	縮尺	図示
製作年月日	平成30年8月 日		
課長		係長等	設計



# 撤去標識灯構造図

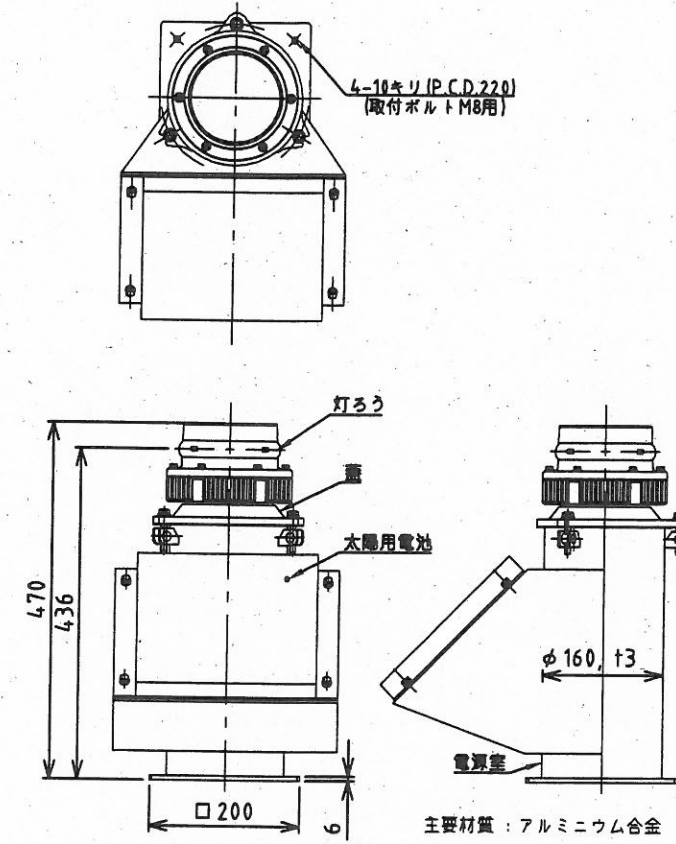
(参考図)

標識灯全体図 (標識灯及び2m支柱) S=1:15

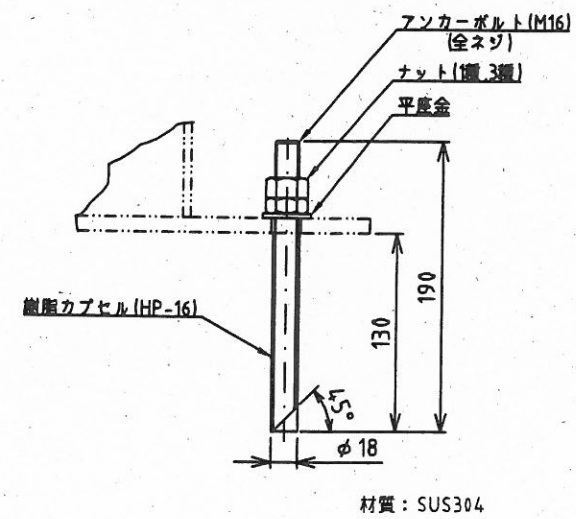


主要材質： アルミニウム合金

①小型簡易型太陽電池式標識灯 S=1:10



②アンカー部詳細図 S=1:5



## 横須賀市港湾部港湾建設課

工事名称	平成30年度 走水地区(本港)防波堤5築造工事		
図面名称	撤去標識灯構造図(参考図)		
図面番号	19枚の内19	縮尺	図示
製作年月日	平成30年8月 日		

課長		係長等	設計
----	--	-----	----