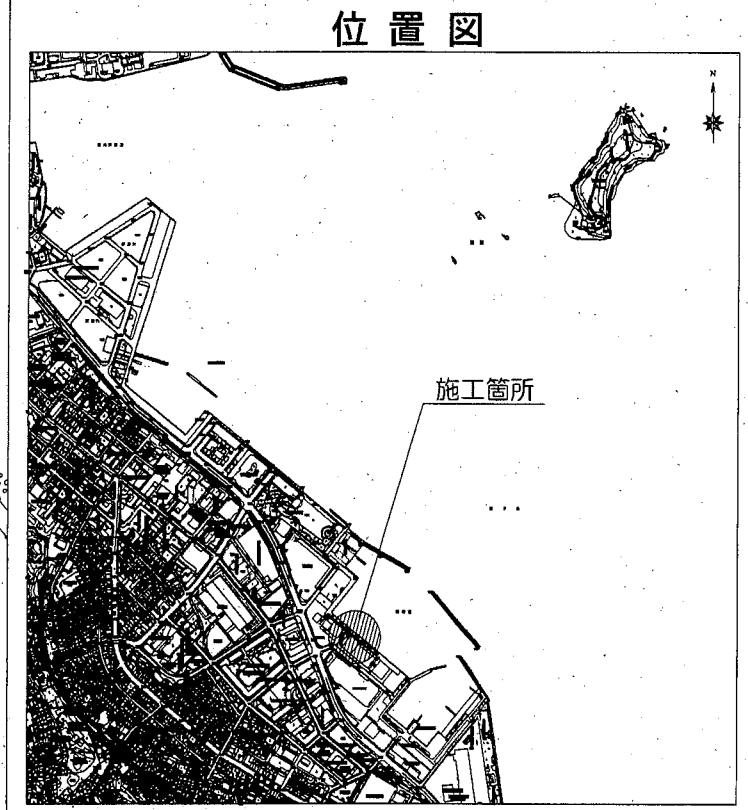
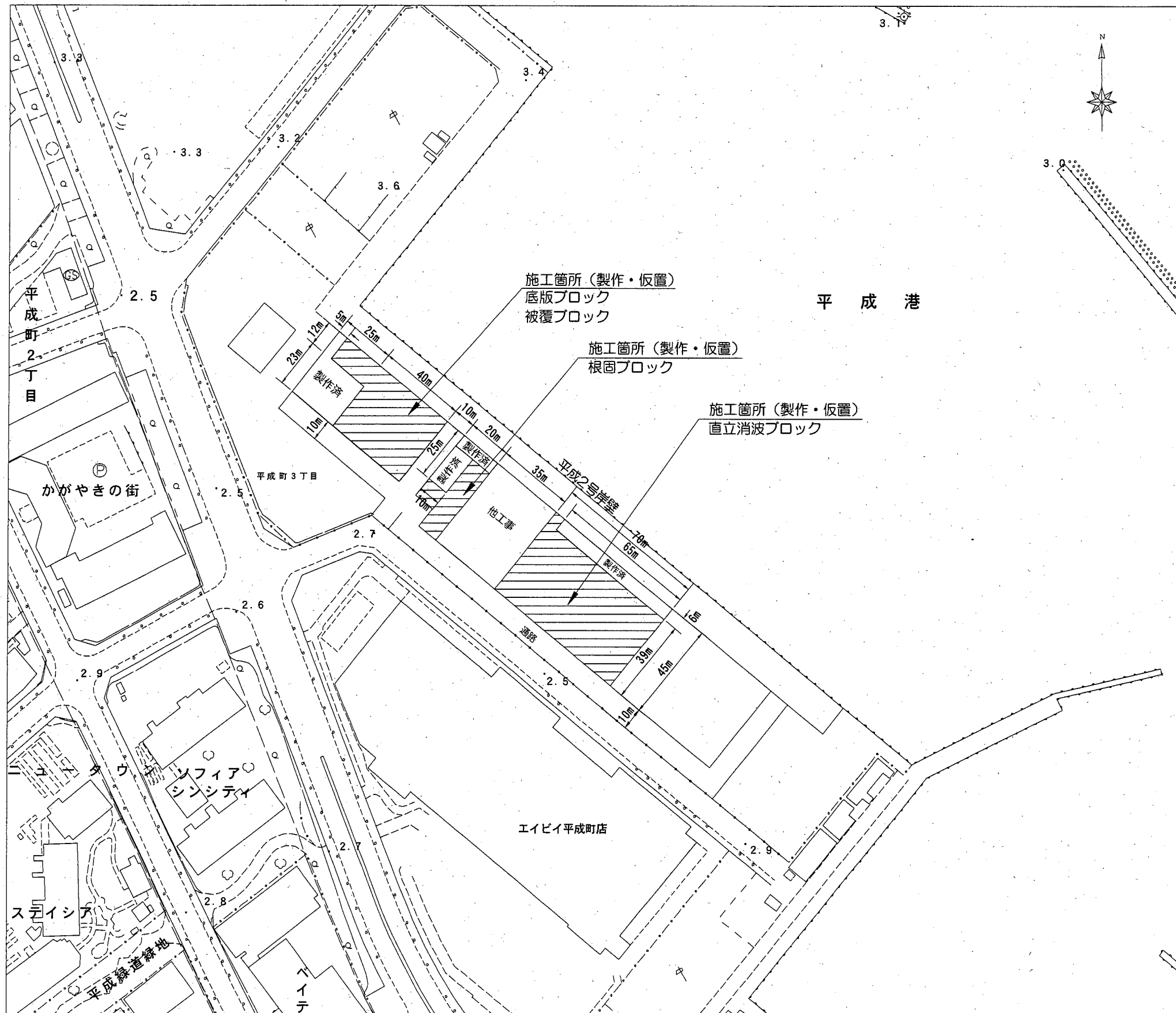


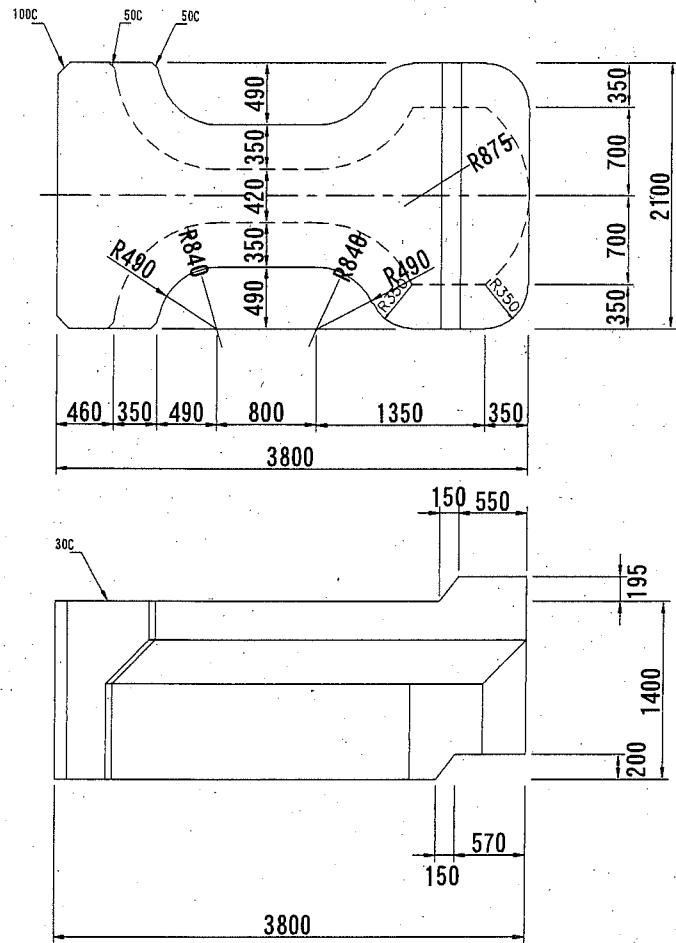
平面図（製作・仮置ヤード） [平成地区] S=1/2,000



横須賀市港湾部港湾建設課			
工事名称	平成30年度大津地区護岸ブロック製作工事		
図面名称	位置図・平面図		
図面番号	9枚の内1	縮尺	1/2,000
製作年月日	平成30年7月 日		
課長		係長等	設計

C直立消波ブロック形状図及び配筋図 S=1:60 u:mm

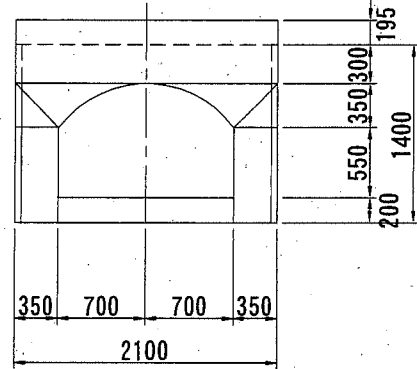
参考図



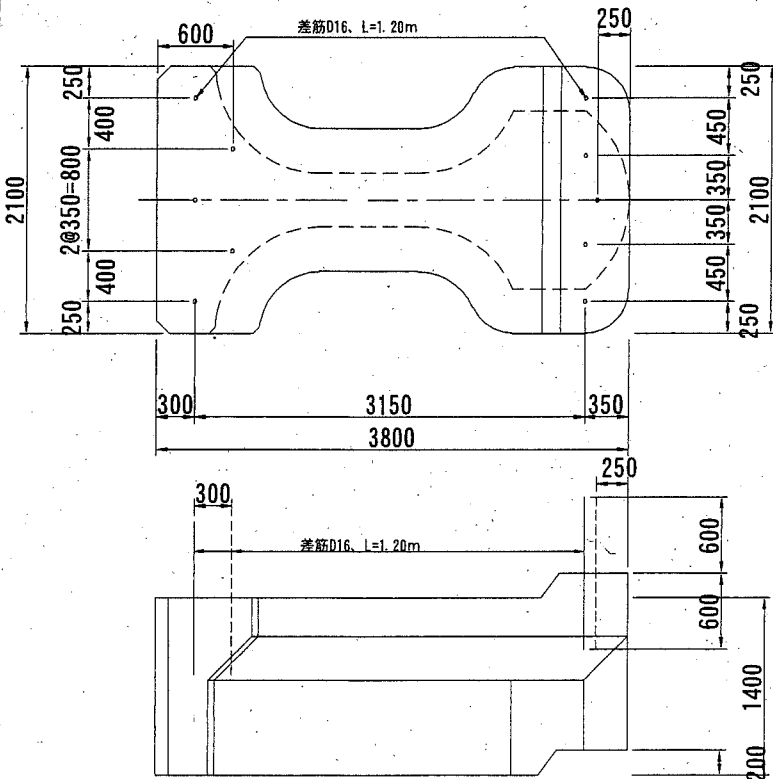
(1個当り)

重量	コンクリート量	型枠	鉄筋	吊鉄筋
14.862 t	6.462 m ³	22.454 m ²	81.66 kg	38.18 kg

コンクリート(高炉) 24-8 W/C=55%以下



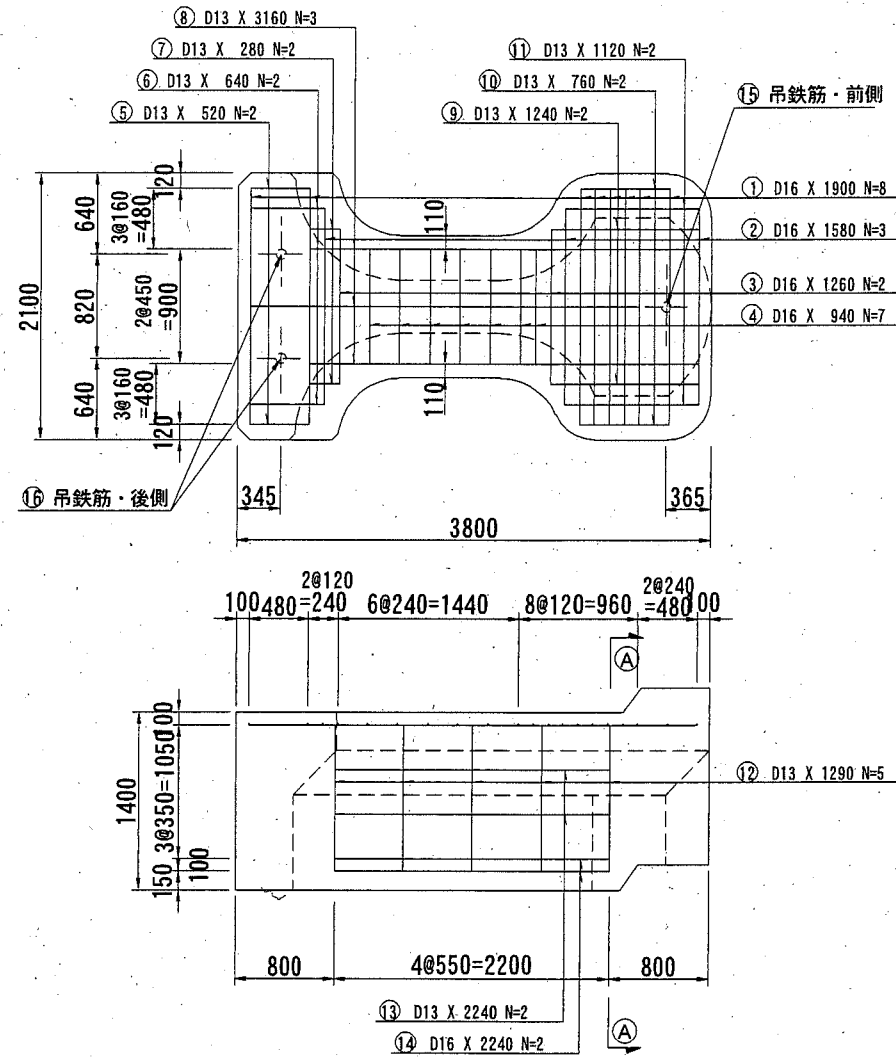
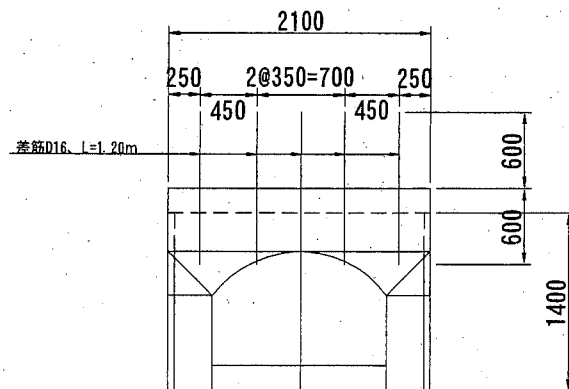
上段ブロック差筋配置図



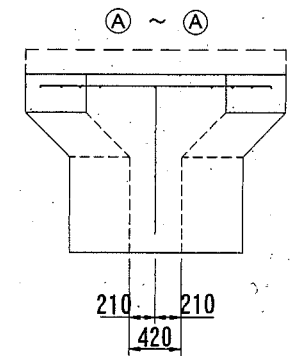
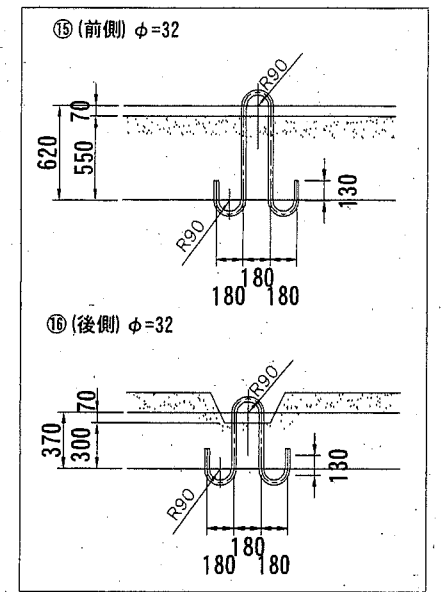
上段ブロック差筋数量表 (1個当り)

差鉄筋	径 (mm)	単位重量 (kg/m)	L (m)	N (本)	ΣL (m)	重量 (kg)
前	D16	1.560	1.20	5	6.00	9.36
後	"	"	1.20	5	6.00	9.36
合計						18.72

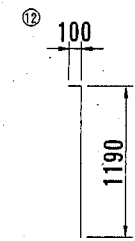
差筋はエポキシ樹脂塗装鉄筋とする (SD295A)



吊鉄筋詳細図 S=1/50



鉄筋加工図



鉄筋数量表 (1個当り)

No.	径 (mm)	単位重量 (kg/m)	L (m)	N (本)	ΣL (m)	重量 (kg)
①	D16	1.560	1.90	8	15.20	23.71
②	"	"	1.58	3	4.74	7.39
③	"	"	1.28	2	2.52	3.93
④	"	"	0.94	7	6.58	10.26
⑤	D13	0.995	0.52	2	1.04	1.03
⑥	"	"	0.64	2	1.28	1.27
⑦	"	"	0.28	2	0.56	0.56
⑧	"	"	3.16	3	9.48	9.43
⑨	"	"	1.24	2	2.48	2.47
⑩	"	"	0.76	2	1.52	1.51
⑪	"	"	1.12	2	2.24	2.23
計						63.79
⑫	D13	0.995	1.29	6	6.45	6.42
⑬	"	"	2.24	2	4.48	4.46
⑭	D16	1.560	2.24	2	4.48	6.99
計						17.87
合計						81.66

(SD345)

吊鉄筋	径 (mm)	単位重量 (kg/m)	L (m)	N (本)	ΣL (m)	重量 (kg)
前	φ32	6.310	2.35	1	2.35	14.83
後	"	"	1.85	2	3.70	23.35
合計						38.18

(SS400)

横須賀市港湾部港湾建設課

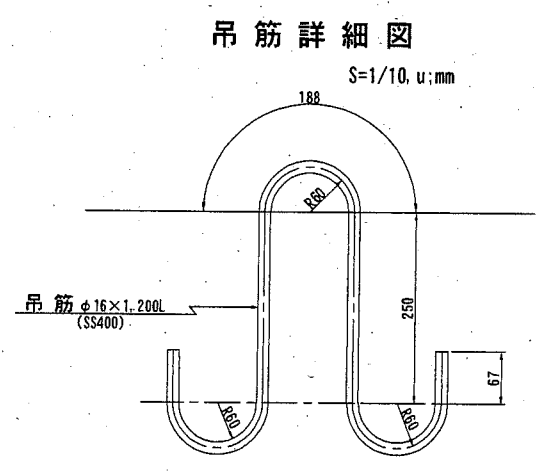
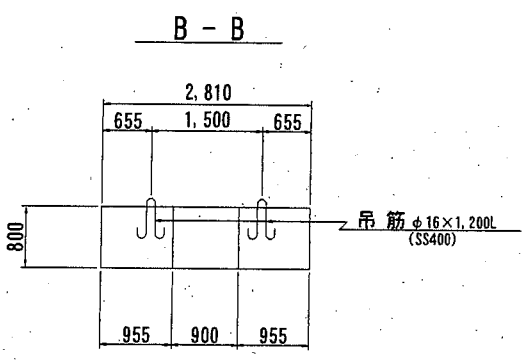
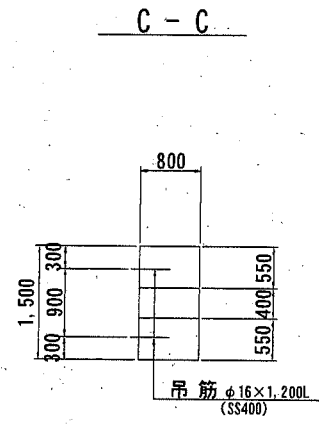
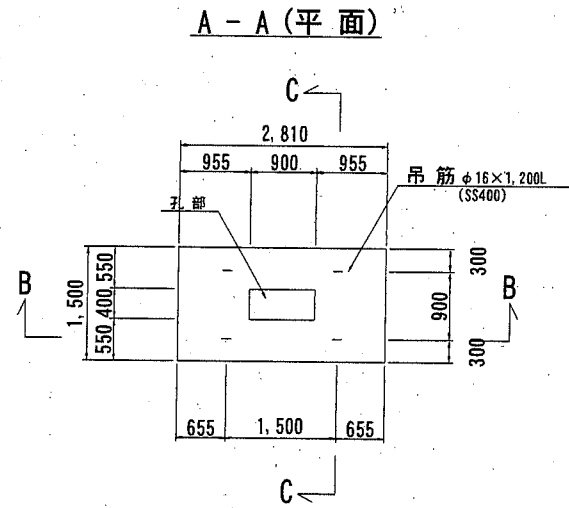
工事名称	平成30年度大津地区護岸ブロック製作工事		
図面名称	C直立消波ブロック形状図及び配筋図		
図面番号	9枚の内2	縮尺	図示
製作年月日	平成30年7月 日		

課長		係長等	設計
----	--	-----	----

根固ブロック形状図 S=1/100, u:mm

根固ブロック (1)
1.5^B × 0.8^H × 2.81^L

根固ブロック (2)
2.5^B × 1.0^H × 3.0^L



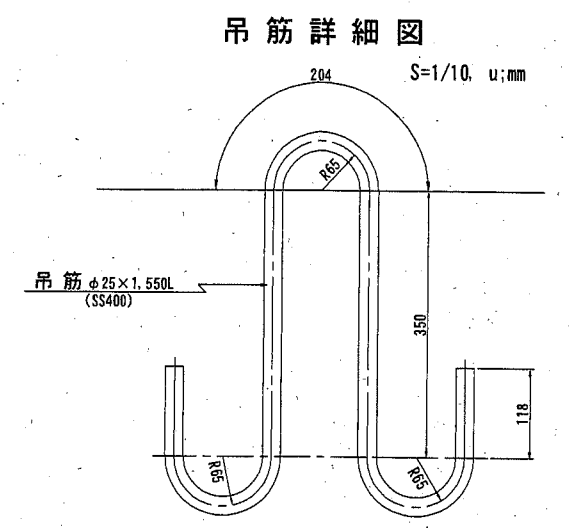
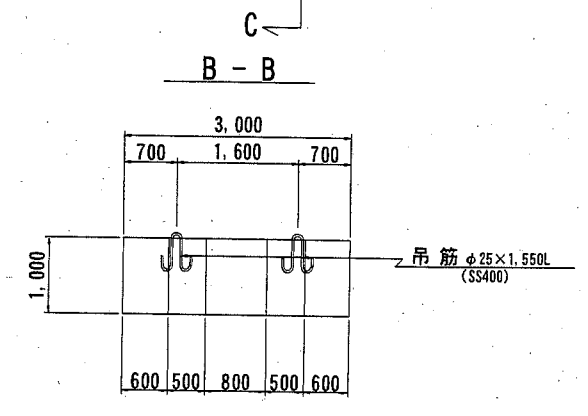
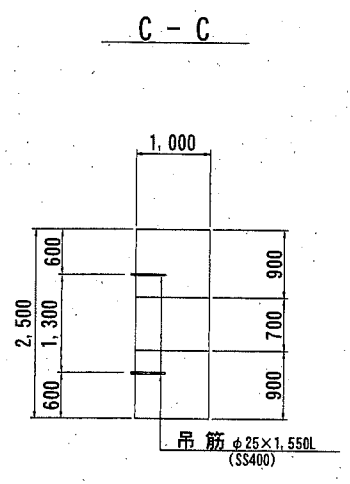
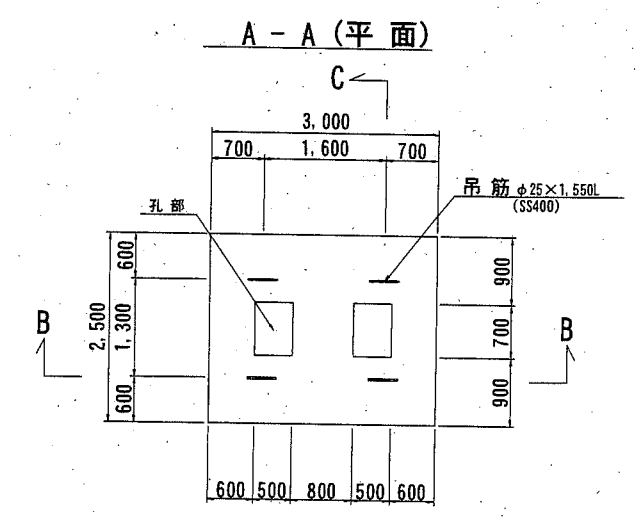
φ=16mm
L=1200mm
w=1.90kg/本

数量表

(1個当り)

項目	単位	数量	摘要
重量	t	7.08	
コンクリート	m ³	3.08	
型枠	m ²	8.98	
底型枠	m ²	4.22	
吊筋	kg	7.60	φ16 SS400

コンクリート(高炉) 18-8 W/C ≤ 65%



φ=25mm
L=1550mm
w=5.97kg/本

数量表

(1個当り)

項目	単位	数量	摘要
重量	t	15.64	
コンクリート	m ³	6.80	
型枠	m ²	15.80	
ルーフィング	m ²	7.50	
吊筋	kg	23.88	φ25 SS400

コンクリート(高炉) 18-8 W/C ≤ 65%

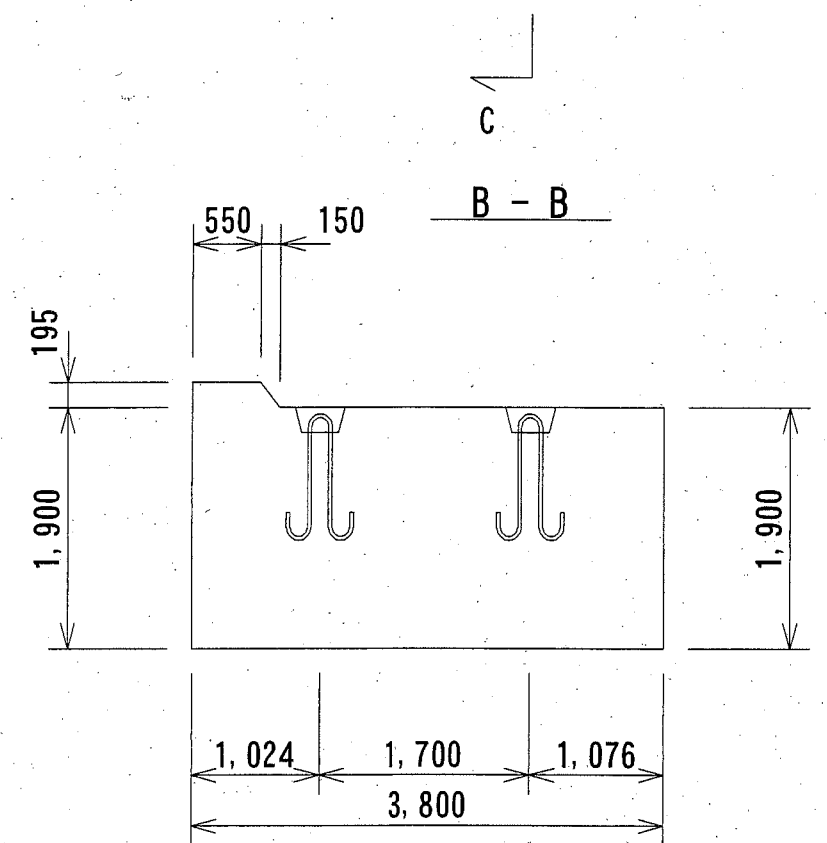
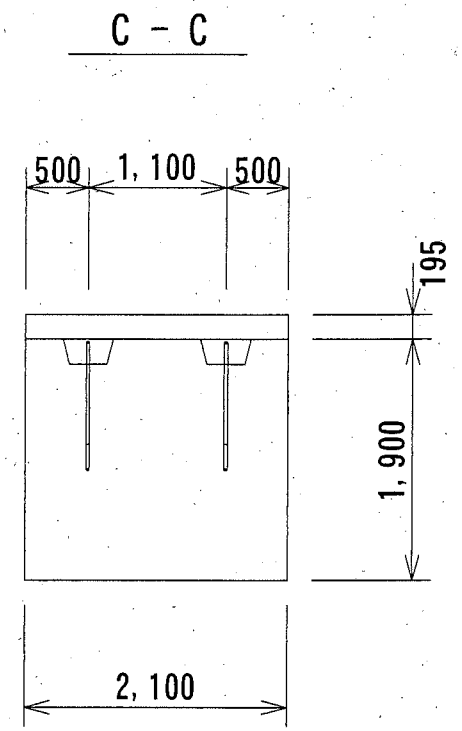
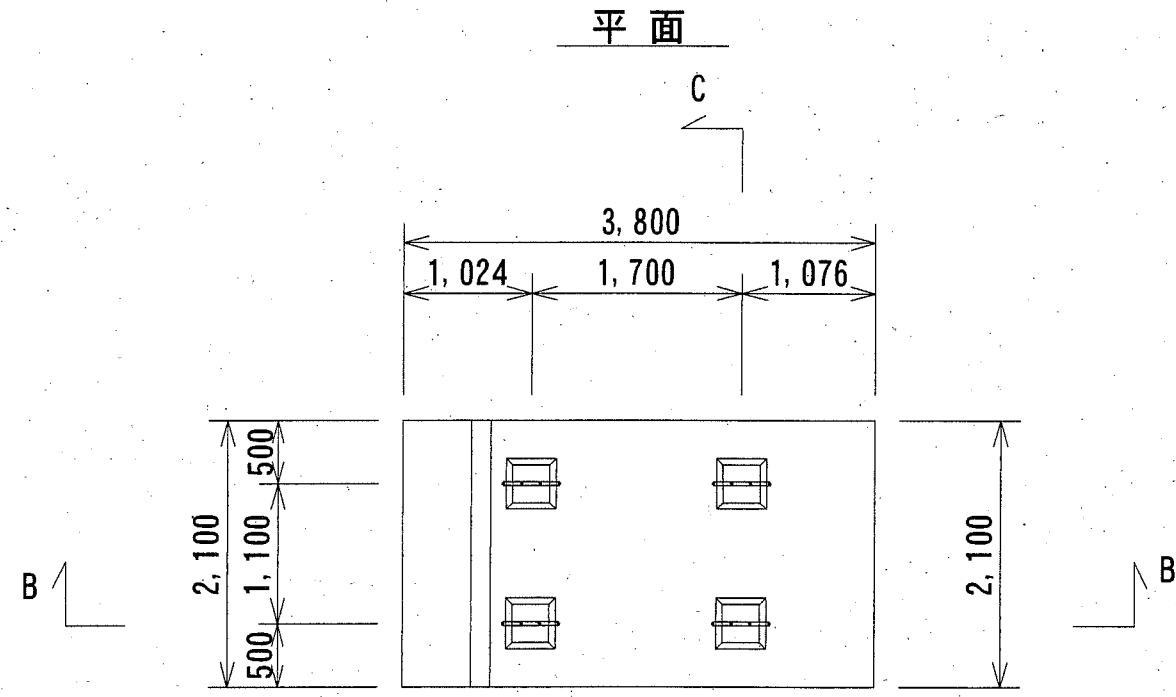
横須賀市港湾部港湾建設課

工事名称	平成30年度大津地区護岸ブロック製作工事		
図面名称	根固ブロック形状図		
図面番号	9枚の内4	縮尺	図示
製作年月日	平成30年 7月 日		

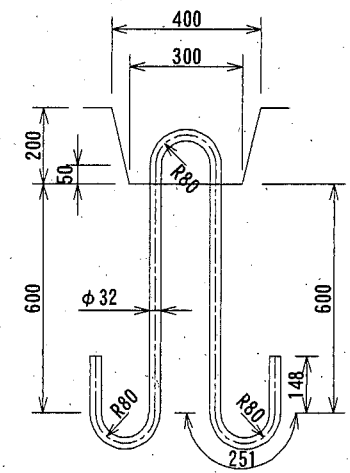
課長		係長等	設計
----	--	-----	----

G底版ブロック形状図 S=1/60 u;mm

2,100^B × 1,900^B × 3,800^L



吊筋詳細図 S=1/20 u;mm



φ=32mm
L=2350mm
w=14.83kg/本 (SS400)

数量表

(1個当り)

項目	単位	数量	摘要
重量	t	35.47	
コンクリート	m ³	15.42	
型枠	m ²	24.75	
底型枠	m ²	7.98	
吊筋	kg	59.32	φ32 SS400

コンクリート(高炉) 18-8 W/C ≤ 65%

横須賀市港湾部港湾建設課

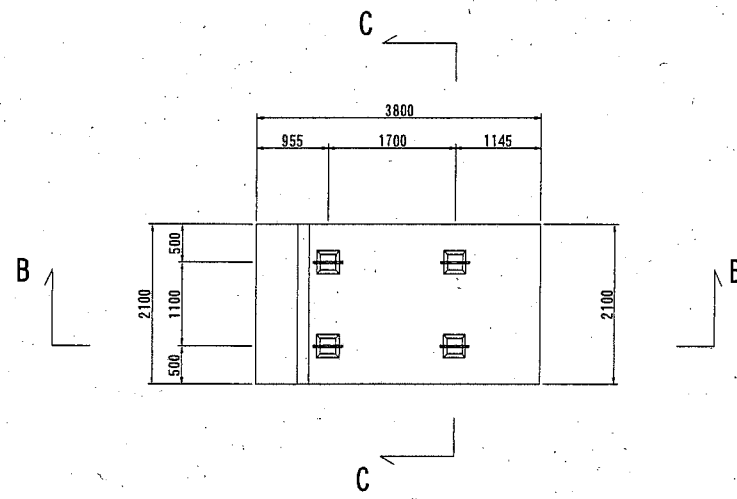
工事名称	平成30年度大津地区護岸ブロック製作工事		
図面名称	G底版ブロック形状図		
図面番号	9枚の内5	縮尺	図示
製作年月日	平成30年7月 日		

課長		係長等	設計
----	--	-----	----

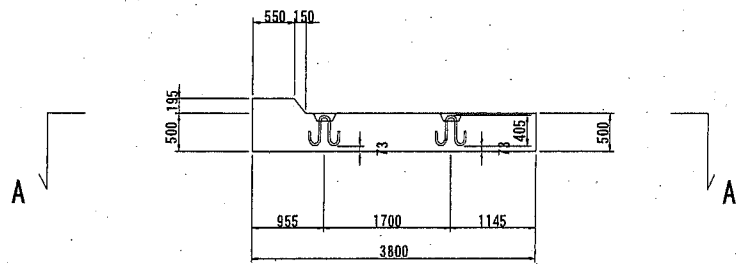
H底版ブロック形状図 S=1/100 u;mm

2,100^B × 500^H × 3,800^L

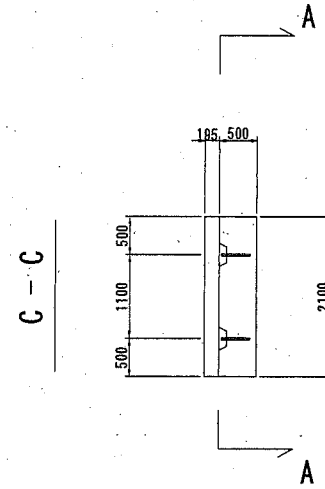
A-A (平面)



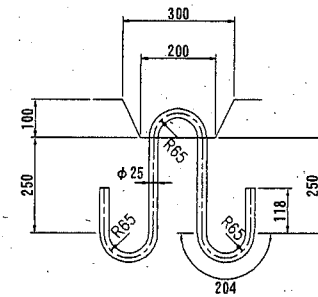
B-B



C-C



吊筋詳細図 S=1/20, u;mm

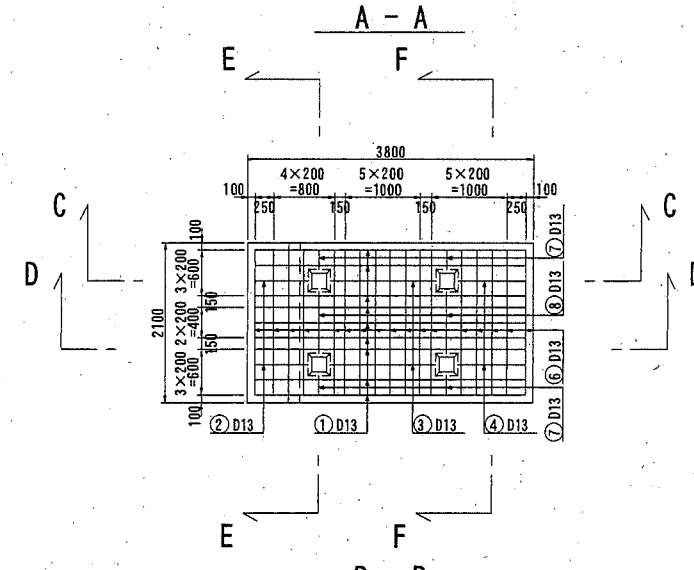


φ=25mm
L=1350mm
w=5.20kg/本 (SS400)

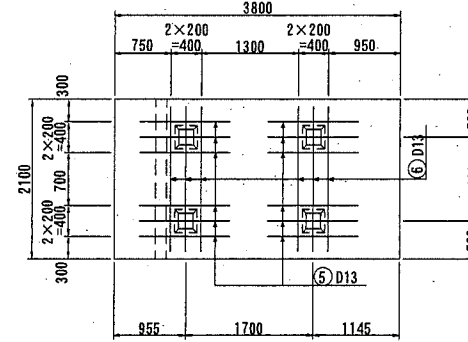
数量表

(1個当り)			
項目	単位	数量	摘要
重量	t	9.78	
コンクリート	m ³	4.25	
型枠	m ²	7.52	
底型枠	m ²	7.98	
吊筋	kg	20.80	φ25 SS400
鉄筋	kg	103.20	SD345

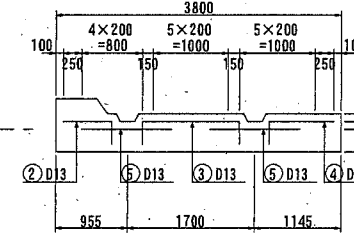
コンクリート (高炉) 18-8 W/C ≤ 65%



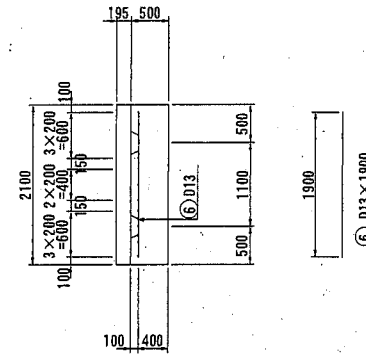
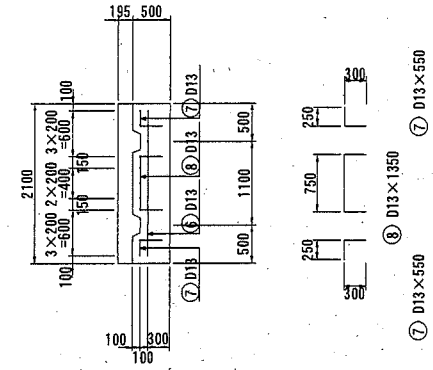
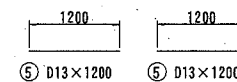
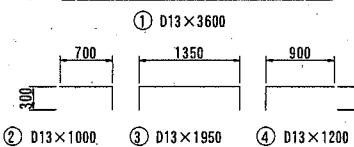
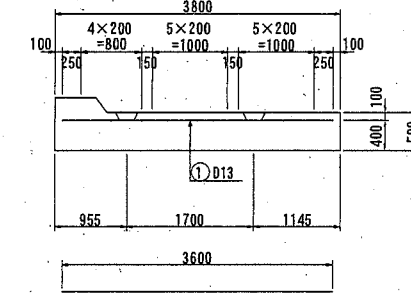
B-B



C-C



D-D



鉄筋表

(1個当り SD345)						
番号	径	長さ (mm)	単位重量 (kg)	1本当り重量 (kg/本)	本数 (本)	重量 (kg)
①	D13	3,600	0.995	3.582	9	32.24
②	D13	1,000	0.995	0.995	2	1.99
③	D13	1,950	0.995	1.940	2	3.88
④	D13	1,200	0.995	1.194	2	2.39
⑤	D13	1,200	0.995	1.194	12	14.33
⑥	D13	1,900	0.995	1.891	23	43.49
⑦	D13	550	0.995	0.547	4	2.19
⑧	D13	1,350	0.995	1.343	2	2.69
合計						103.20kg

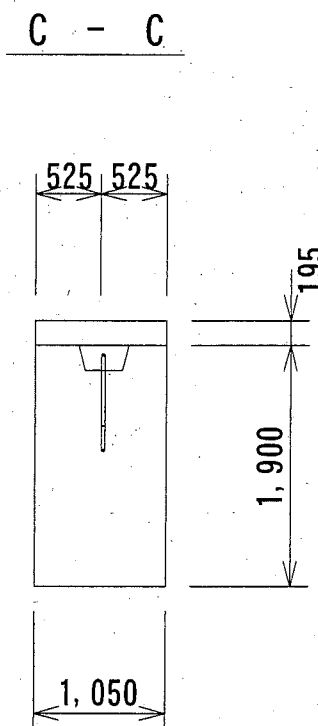
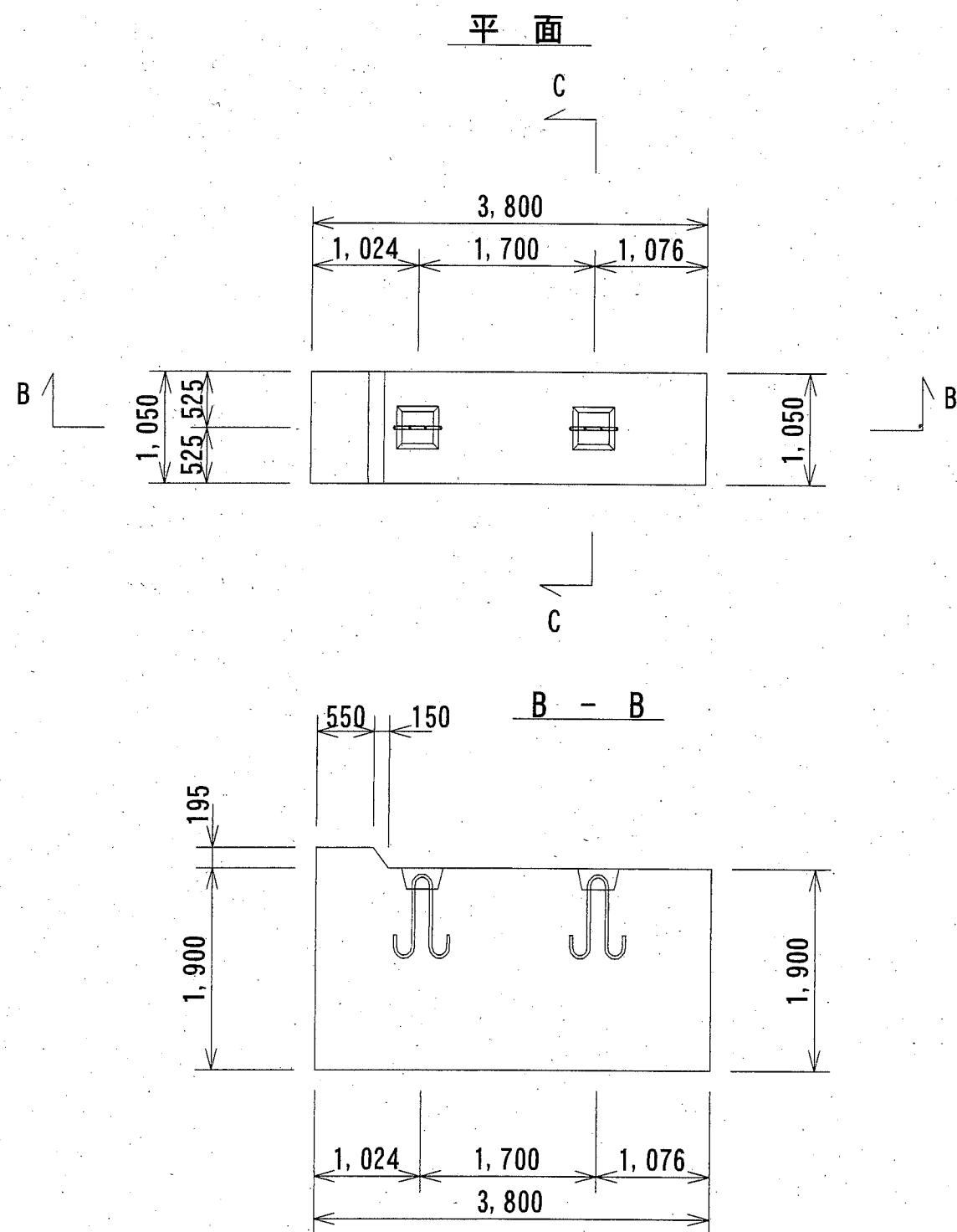
横須賀市港湾部港湾建設課

工事名称	平成30年度大津地区護岸ブロック製作工事		
図面名称	H底版ブロック形状図		
図面番号	9枚の内6	縮尺	図示
製作年月日	平成30年7月 日		

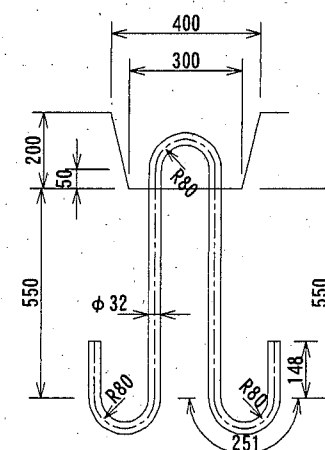
課長		係長等	設計
----	--	-----	----

I底版ブロック形状図 S=1/60 u:mm

1,050^B × 1,900^H × 3,800^L



吊筋詳細図 S=1/20 u:mm



φ=32mm
L=2250mm
w=14.20kg/本 (SS400)

数量表

(1個当り)

項目	単位	数量	摘要
重量	t	17.74	
コンクリート	m ³	7.71	
型枠	m ²	19.58	
底型枠	m ²	3.99	
吊筋	kg	28.40	φ32 SS400

コンクリート(高炉) 18-8 W/C ≤ 65%

横須賀市港湾部港湾建設課

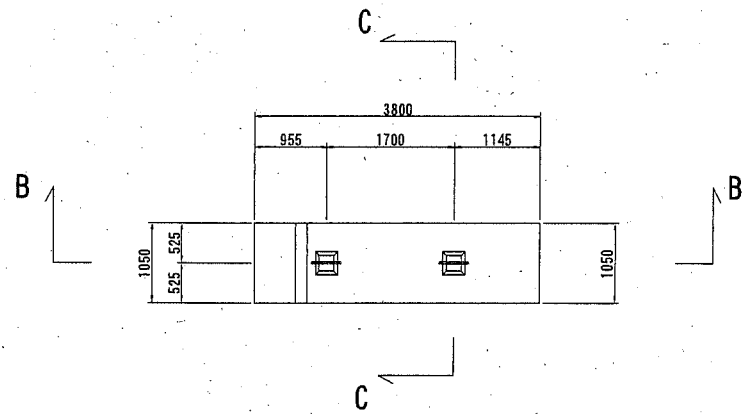
工事名称	平成30年度大津地区護岸ブロック製作工事		
図面名称	I底版ブロック形状図		
図面番号	9枚の内7	縮尺	図示
製作年月日	平成30年7月 日		

課長		係長等	設計
----	--	-----	----

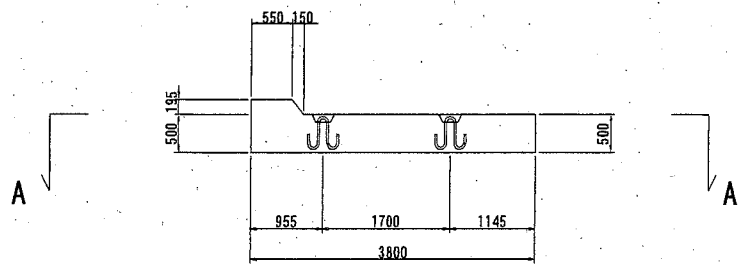
J底版ブロック形状図 S=1/100 u;mm

1,050^B × 500^H × 3,800^L

A-A (平面)



B-B



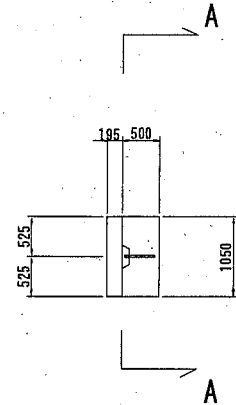
数量表

(1個当り)

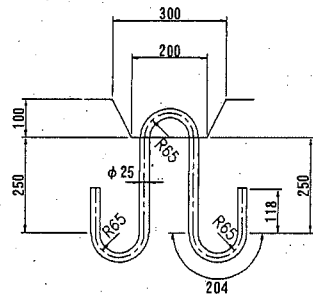
項目	単位	数量	摘要
重量	t	4.88	
コンクリート	m ³	2.12	
型枠	m ²	6.00	
底型枠	m ²	3.99	
吊筋	kg	10.40	φ25 SS400
鉄筋	kg	53.79	SD345

コンクリート(高炉) 18-8 W/C ≤ 65%

C-C



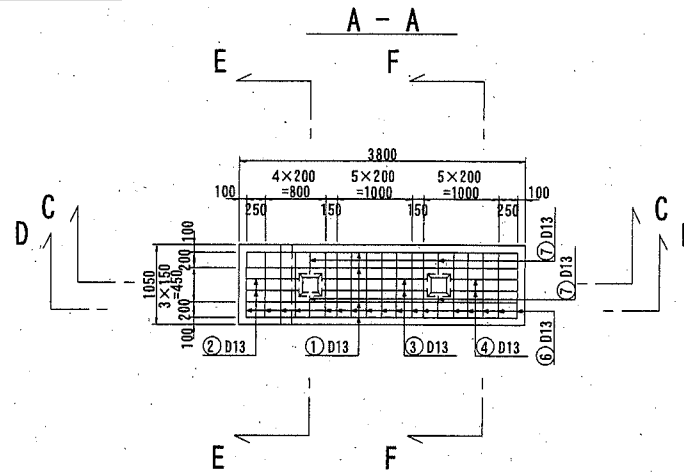
吊筋詳細図 S=1/20, u;mm



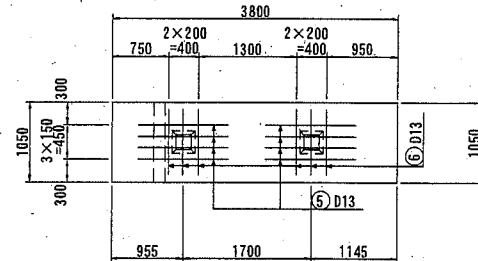
φ=25mm

L=1350mm

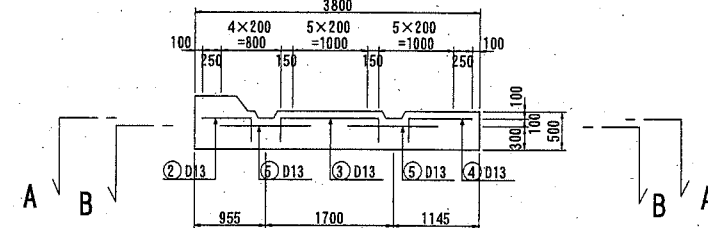
w=5.20kg/本 (SS400)



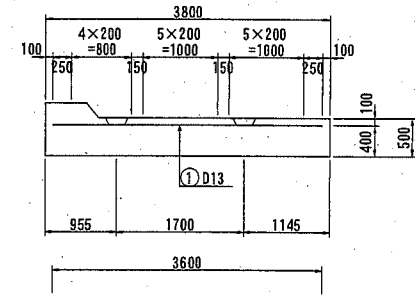
B-B



C-C



D-D



① D13×3600

② D13×1000 ③ D13×1950 ④ D13×1200

⑤ D13×1200 ⑥ D13×1200

鉄筋表

(1個当り SD345)

番号	径	長さ (mm)	単位重量 (kg)	1本当り重量 (kg/本)	本数 (本)	重量 (kg)	摘要
①	D13	3,600	0.995	3.582	4	14.33	
②	D13	1,000	0.995	0.995	2	1.99	
③	D13	1,950	0.995	1.940	2	3.88	
④	D13	1,200	0.995	1.194	2	2.39	
⑤	D13	1,200	0.995	1.194	8	9.55	
⑥	D13	850	0.995	0.846	23	19.46	
⑦	D13	550	0.995	0.547	4	2.19	
合計						53.79kg	

横須賀市港湾部港湾建設課

工事名称 平成30年度大津地区護岸ブロック製作工事

図面名称 J底版ブロック形状図

図面番号 9枚の内8 縮尺 図示

製作年月日 平成30年7月 日

課長

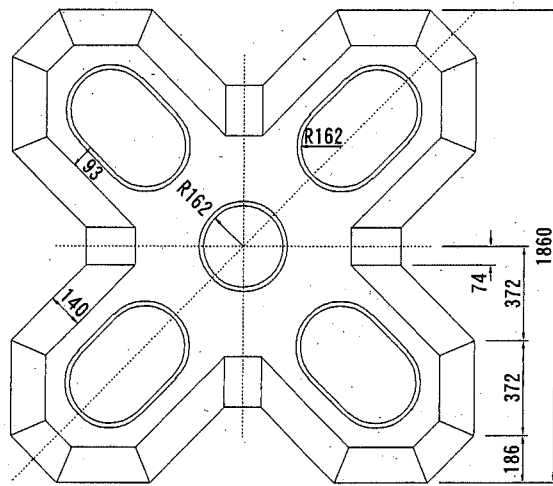


係長等

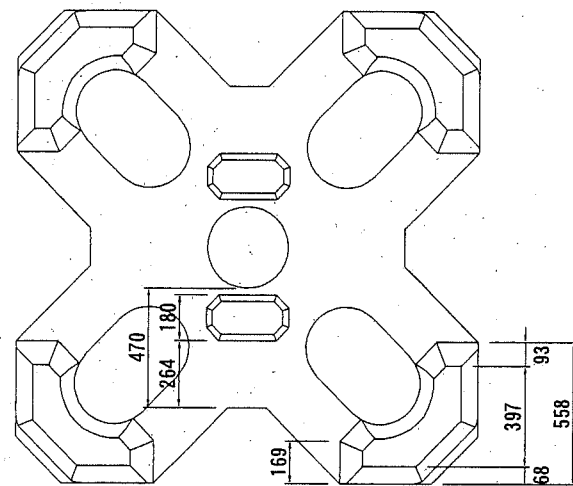
設計

被覆ブロック形状図及び配筋図 S=1: 30 u:mm

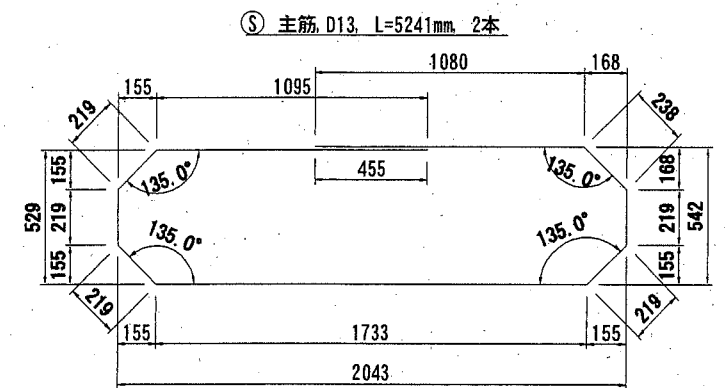
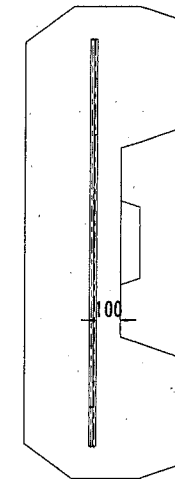
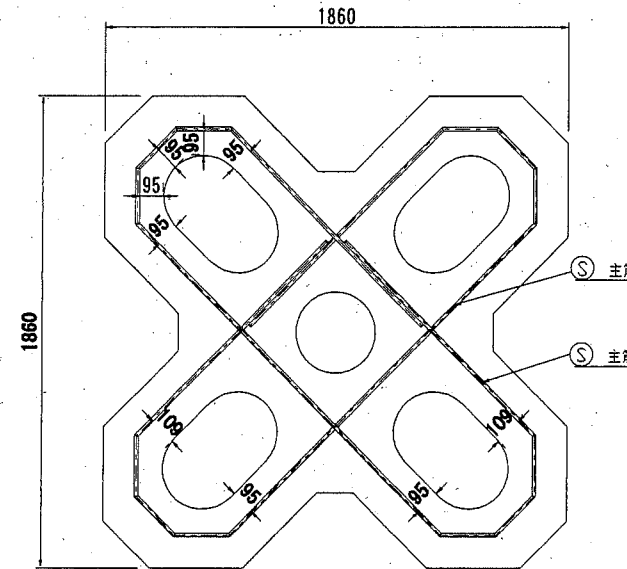
平面図(上面)



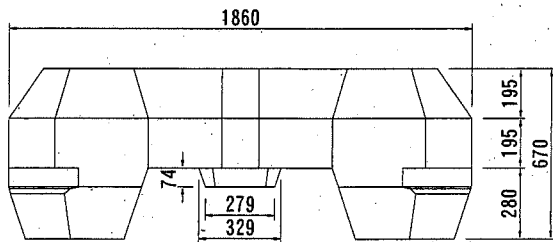
平面図(下面)



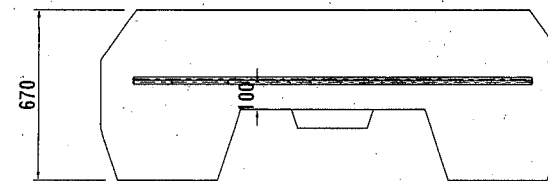
平面図



正面図



正面図



番号	径	長さ (mm/本)	単位重量 (kg/m)	質量 (kg)	本数	質量計 (kg)	摘要
⑤	D13	5241	0.995	5.21	2	10.42	主筋 (SD345)

諸元 (1個当り)

種別	(トン型)	2
質量 M	(t)	2.045
体積 V	(m ³)	0.889
型枠面積 A	(m ²)	9.90
基本長 L	(mm)	1,860
高さ H	(mm)	670
鉄筋量	(kg)	10.42

コンクリート(高炉) 18-8 W/C ≤ 65%

横須賀市港湾部港湾建設課

工事名称	平成30年度大津地区護岸ブロック製作工事		
図面名称	被覆ブロック形状図及び配筋図		
図面番号	9枚の内9	縮尺	1/30
製作年月日	平成30年 7月 日		

課長		係長等	設計
----	--	-----	----