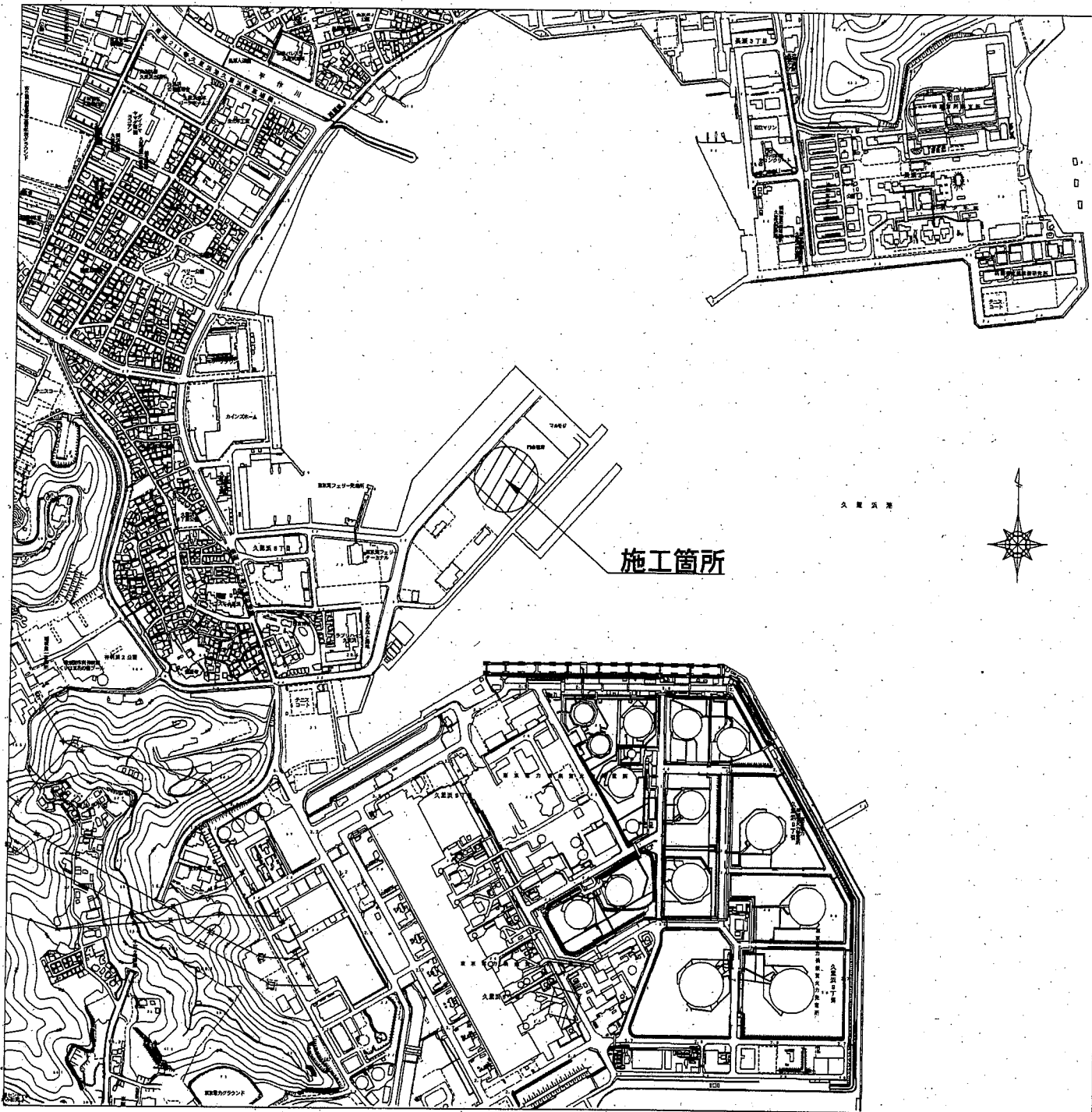
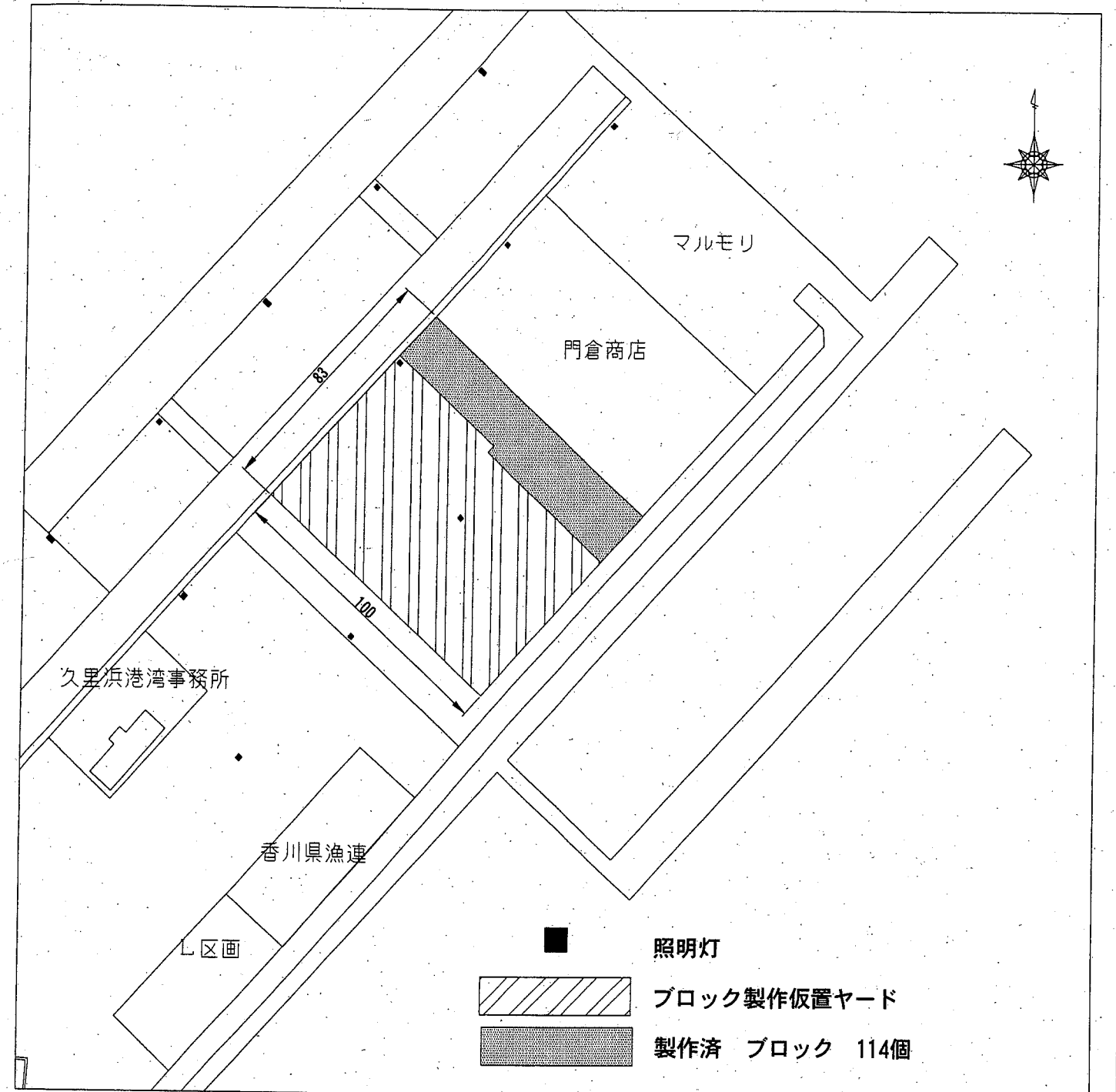


# ブロック製作・仮置ヤード位置図・平面図

位置図 S=1: 10,000



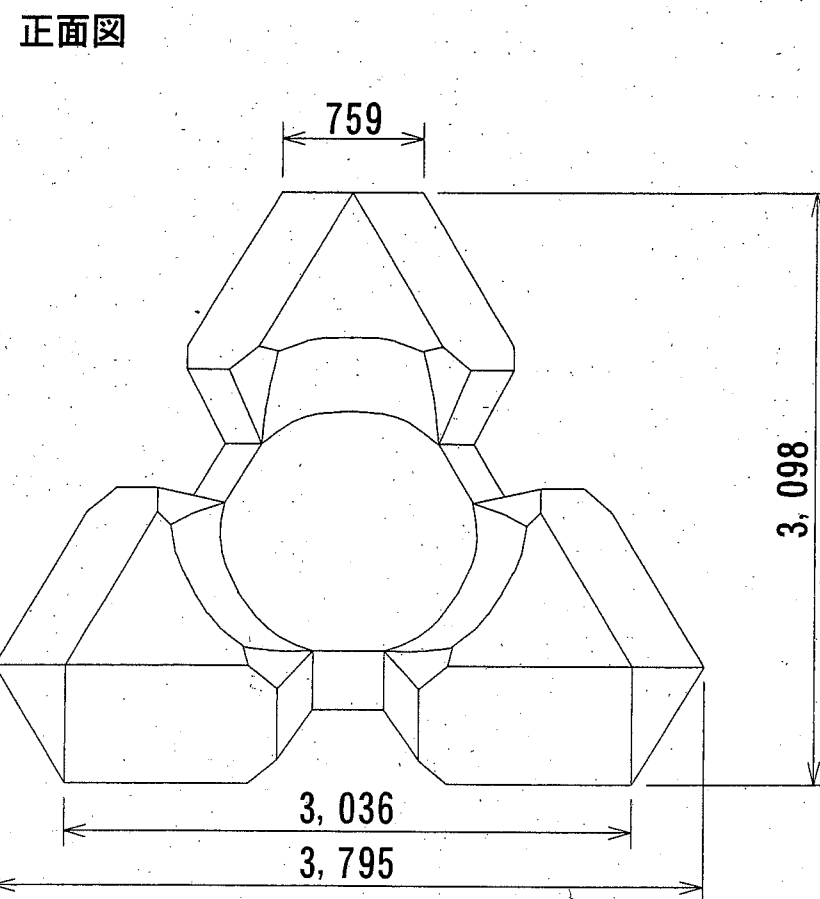
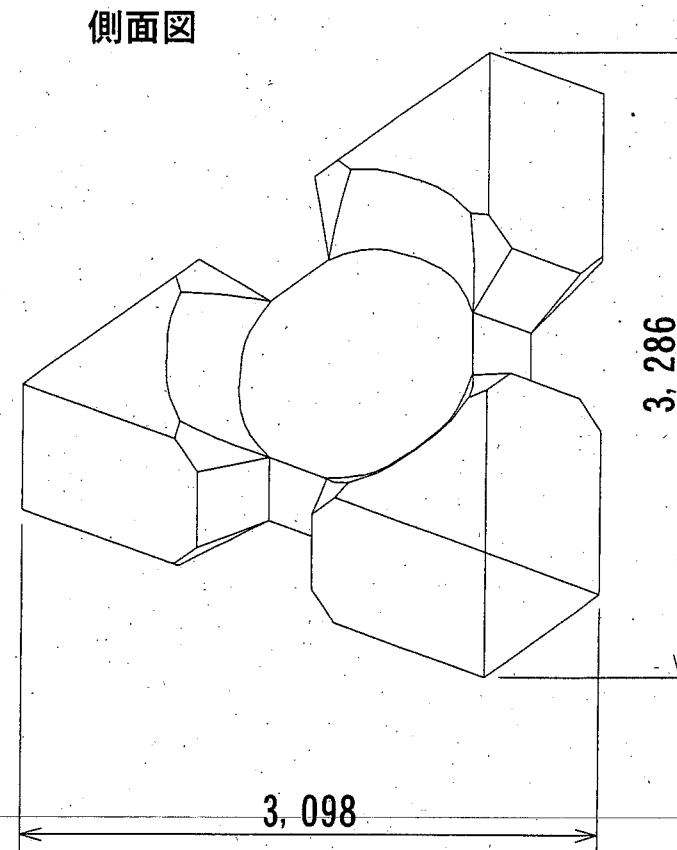
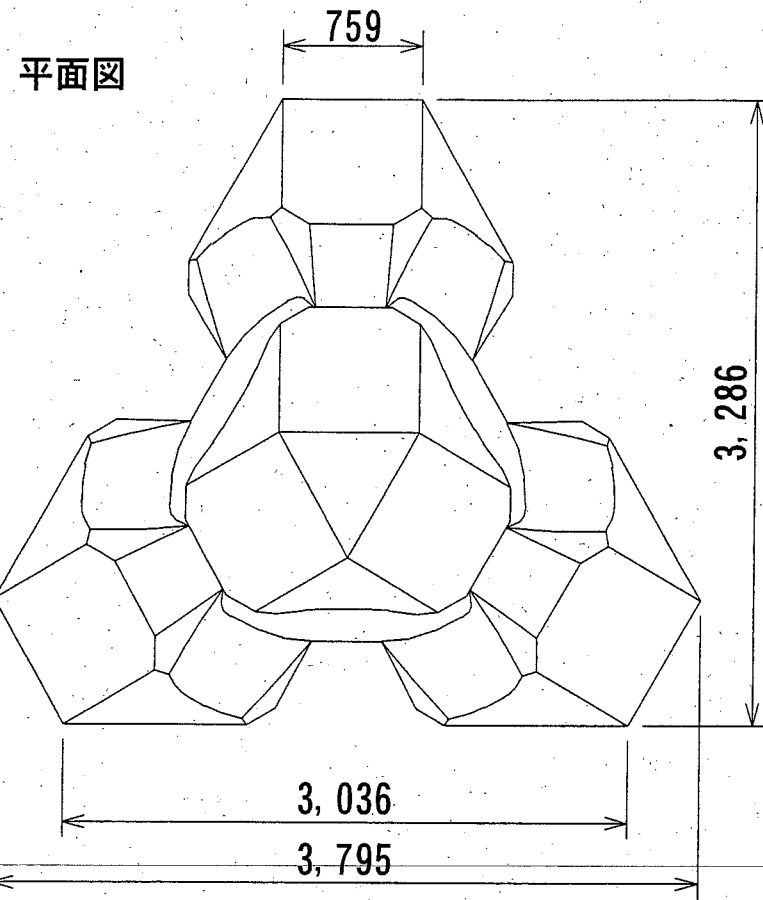
平面図 S=1: 2,000 u:m



## 横須賀市港湾部港湾建設課

工事名称	平成30年度 野比地区8号離岸堤ブロック製作工事		
図面名称	ブロック製作・仮置ヤード位置図・平面図		
図面番号	2枚の内1	縮尺	各記
製作年月日	平成30年7月 日		
課長		係長等	設計

消波ブロック形状図 S=1: 40 u:mm



ブロック1個当たり数量表

体積	8.648 m <sup>3</sup>
参考質量	19.890 t
型枠面積	30.460 m <sup>2</sup>

※コンクリート18-8 高炉 W/C=65%以下

横須賀市港湾部港湾建設課			
工事名称	平成30年度 野比地区8号離岸堤ブロック製作工事		
図面名称	消波ブロック形状図		
図面番号	2枚の内2	縮尺	1:40
製作年月日	平成30年7月 日		
課長		係長等	設計