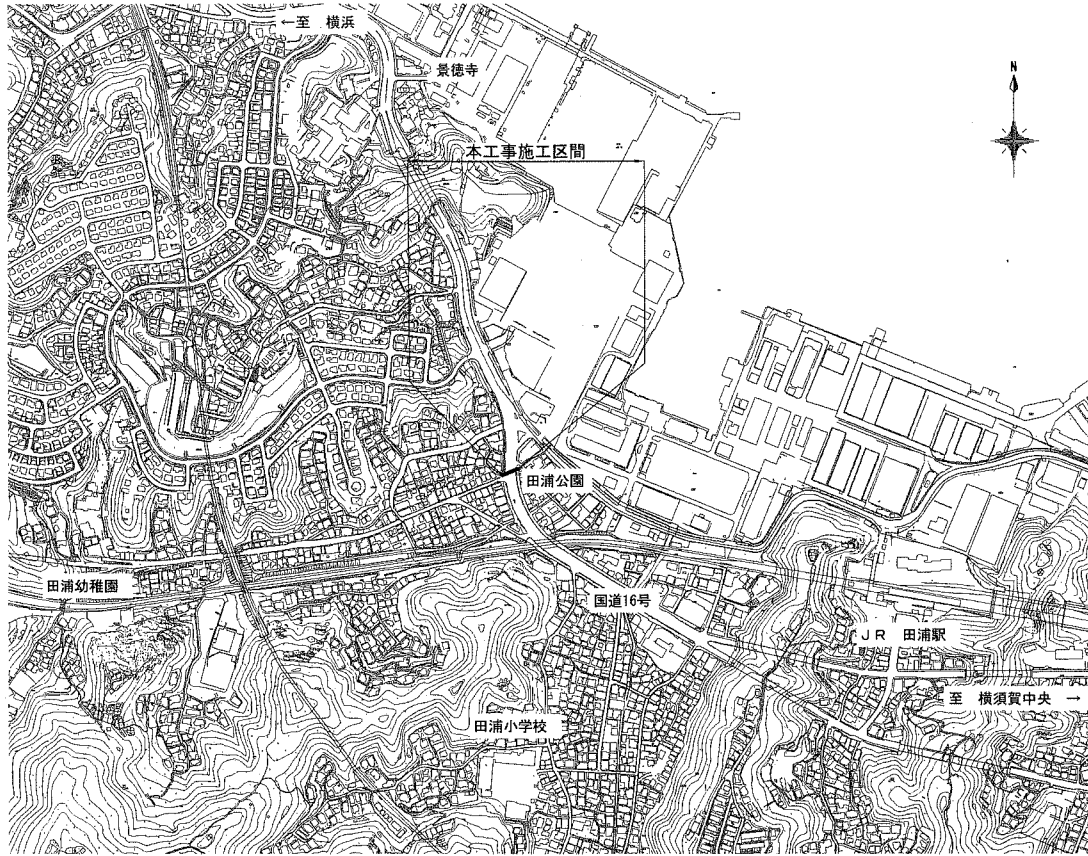
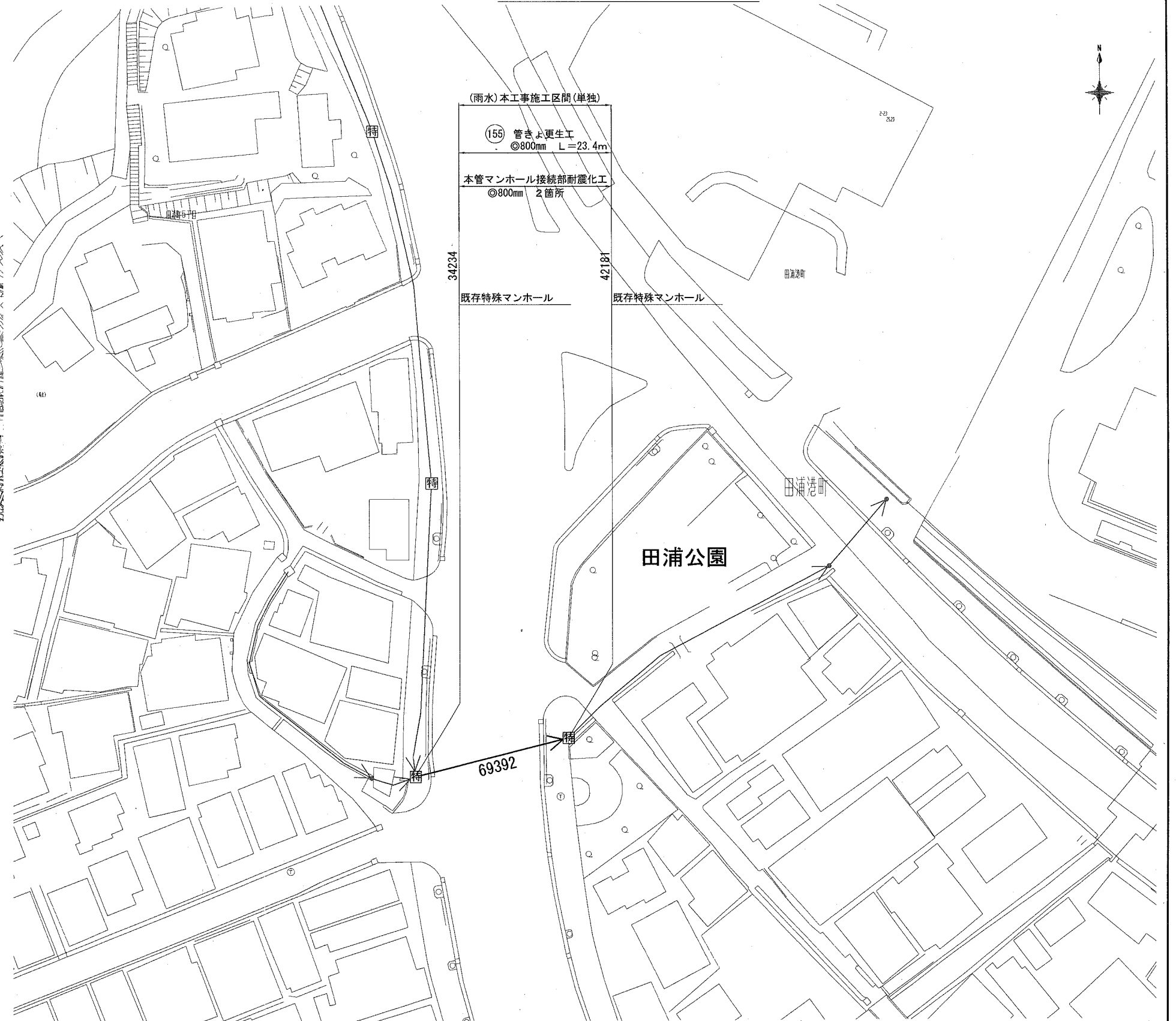


位置図 NO SCALE



施工場所 横須賀市田浦町4丁目11番地先

平面図 S=1:600



① 0号丸型マンホール(500mm)	㊦ 特丸0号マンホール(750mm)
② 1号甲型マンホール(900mm)	㊧ 特丸1号マンホール(900mm)
③ 1号乙型マンホール(900mm)	㊨ 特丸2号マンホール(1200mm)
④ 1号丙型マンホール(600mm×1000mm)	㊩ 特丸3号マンホール(1500mm)
⑤ 1号丁型マンホール(600mm×800mm)	㊪ 特丸4号マンホール(1800mm)
⑥ 1号丸型マンホール(600mm)	㊫ 特丸5号マンホール(2200mm)
⑦ 2号甲型マンホール(1200mm)	㊬ 0号塩ビマンホール(200mm-200mm)
⑧ 2号乙型マンホール(1200mm)	㊭ 1号塩ビマンホール(200mm-300mm)
⑨ 2号丙型マンホール(700mm×1100mm)	㊮ 2号塩ビマンホール(250mm-300mm)
⑩ 3号甲型マンホール(1500mm)	㊯ 塩ビマンホールその他(ハット型等)
⑪ 3号乙型マンホール(1100mm×1700mm)	㊰ 汚水丸1号マンホール(400mm)
⑫ 4号甲型マンホール(1100mm×2700mm)	㊱ 汚水丸2号マンホール(500mm)
⑬ 4号乙型マンホール(1600mm×2700mm)	㊲ 特殊マンホール
⑭ 5号マンホール(1800mm×3200mm)	㊳ 雨水吐マンホール
㊴ 特0号マンホール(600mm×900mm)	㊴ マンホールポンプ
㊵ 特1号マンホール(600mm×900mm)	△ 管接合点
㊶ 特角1号マンホール(600mm×900mm)	■ ダミー人孔
㊷ 特角2号マンホール(700mm×1000mm)	◎ 管口耐震化箇所

横須賀市上下水道局			
図名	6-1工区田浦排水区雨水管更生工事		
種別	位置図・平面図		
縮尺	図示	図番	面号 1 2
製作年	平成 30 年 7 月 日		
課長	係長	担当者	設計者

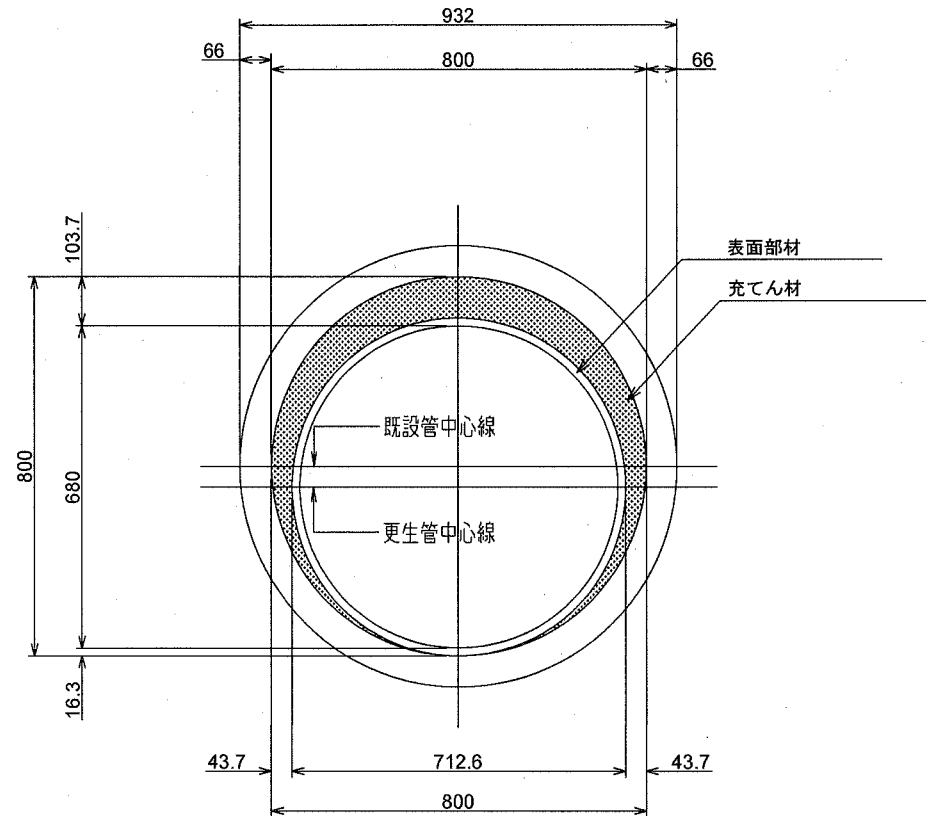
数量表

管渠 管理番号	上流MH 管理番号	下流MH 管理番号	補単区分	施工区分	管径 (mm)	MH間 延長 (m)	更生管 延長 (m)	上流土被 人孔 歩道部 (m)	上流土被 車道部 (m)	下流土被 車道部 (m)	下流土被 人孔 歩道部 (m)	荷重	更生 構造	穿孔工 (箇所)	既設管の状態(参考)								更生管マンホール接続部 耐震化工(参考)						
															前処理工			管種	管厚 mm	コンクリート 圧縮強度 N/mm ²	鉄筋 降伏強度 N/mm ²	鉄筋量				鉄筋純被り		上流 (箇所)	下流 (箇所)
															突出 (箇所)	止水 (箇所)	モルタル 除去 (箇所)					外側鉄筋径 mm	外側ピッチ mm	内側鉄筋径 mm	内側ピッチ mm	外側(内面から) mm	内側(内面から) mm		
69392	34234	42181	単独	昼間	800	23.40	20.70	0.434	0.231	0.388	0.593	T-25	複合管	1	1	0	0	HP ヒューム管	66	19.4	235	-	-	4	170	-	21	1	1

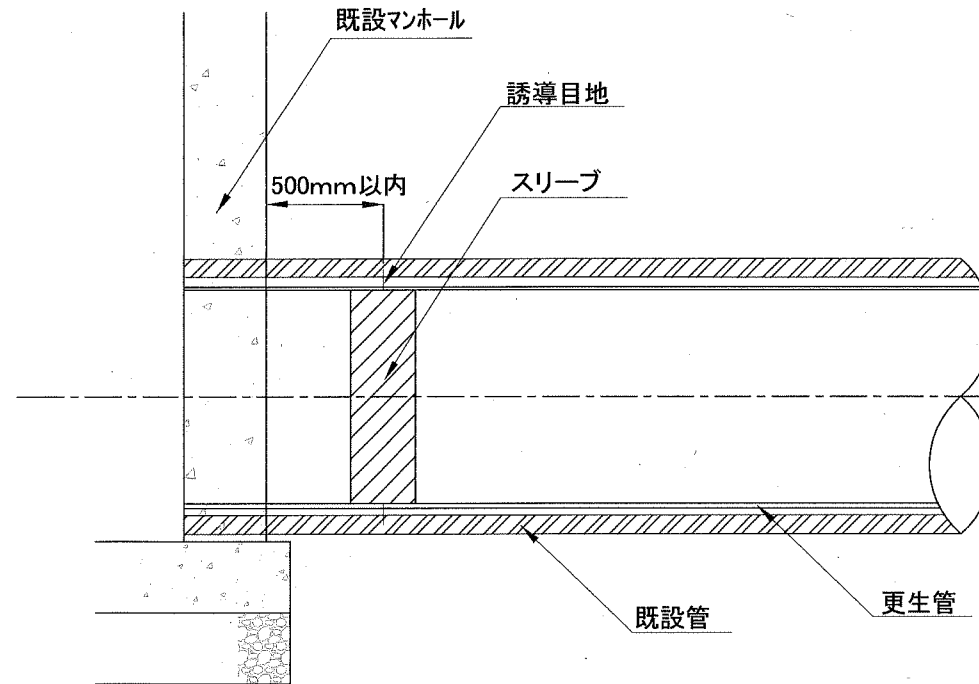
詳細図 NO SCALE

標準断面図(参考図)

円形管φ800mm



更生管マンホール接続部耐震化工(参考図)



横須賀市上下水道局

図名	6-1工区田浦排水区雨水管更生工事		
種別	数量表・詳細図		
縮尺	図示	図番	2/2
製作年	平成 30 年 7 月 日		
課長	係長	担当者	設計者