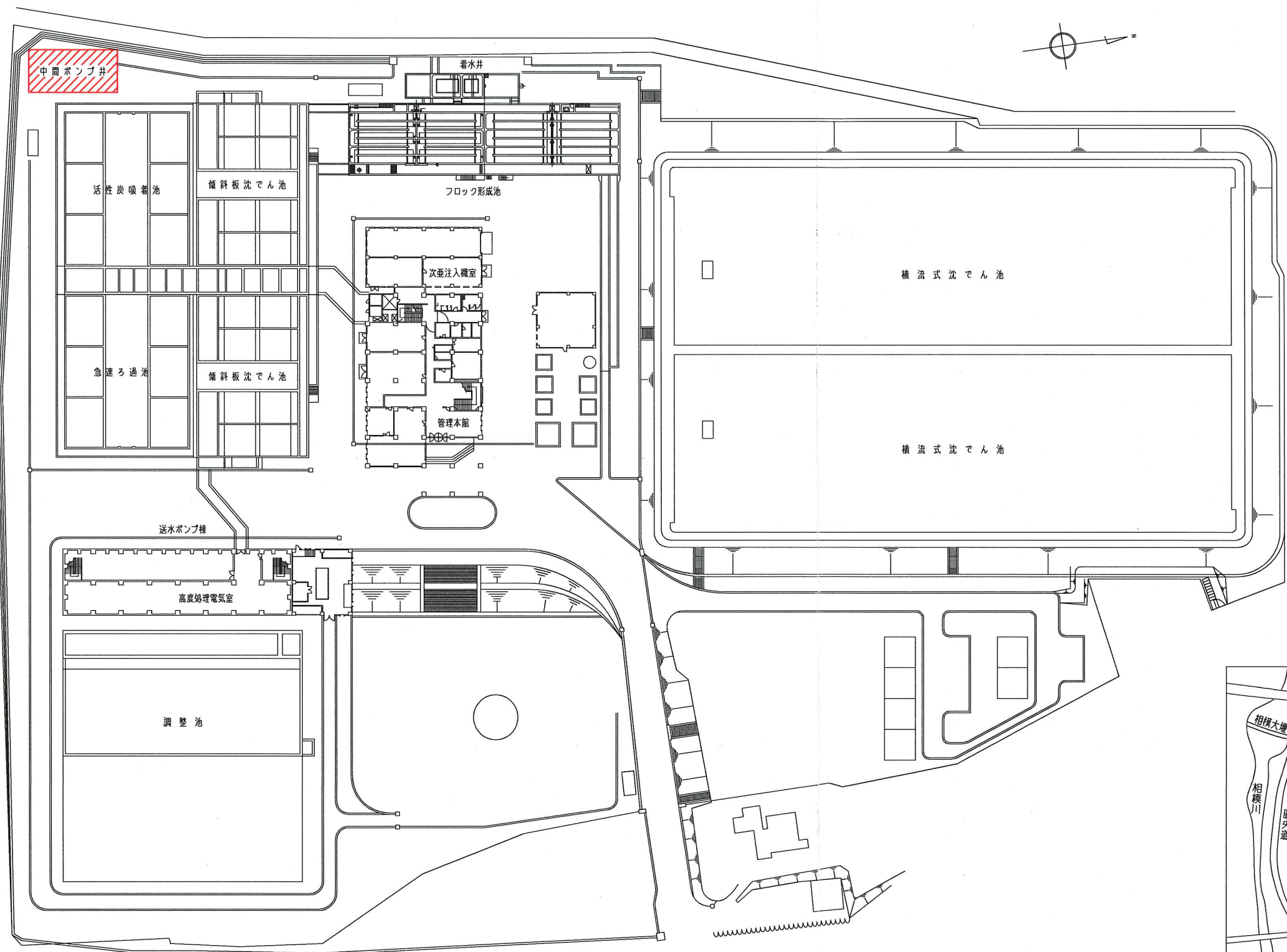


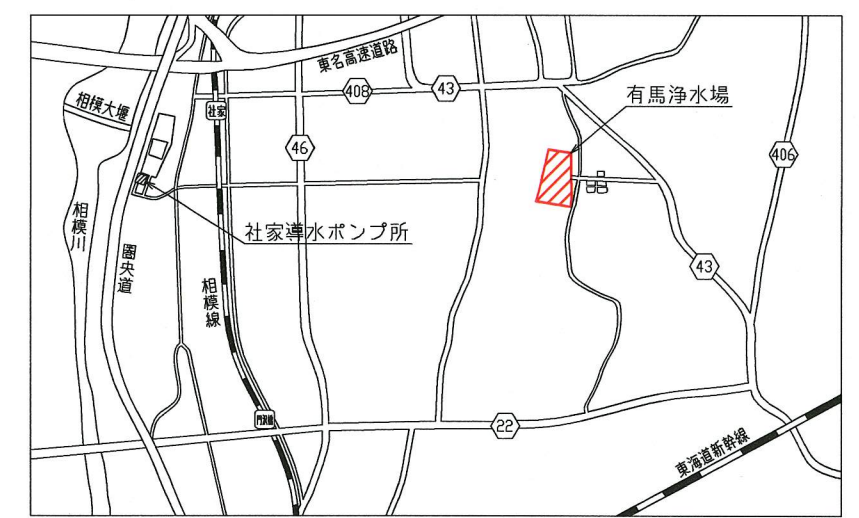
設計図 1 / 6 枚

工事名	有馬浄水場中間ポンプ更新工事
工事場所	海老名市中河内1767番地
図面名称	平面図 案内図
図面番号	
施工業者	
平成 30 年 (2018年) 6 月	
横須賀市上下水道局 技術部 浄水課	
計画課	私道

- 工事概要
- 中間ポンプ更新 3台
  - 電動弁更新 3台
  - 逆止弁更新 3台
  - 手動弁更新 3台
  - 配管更新 1式
  - 電気設備工事 1式



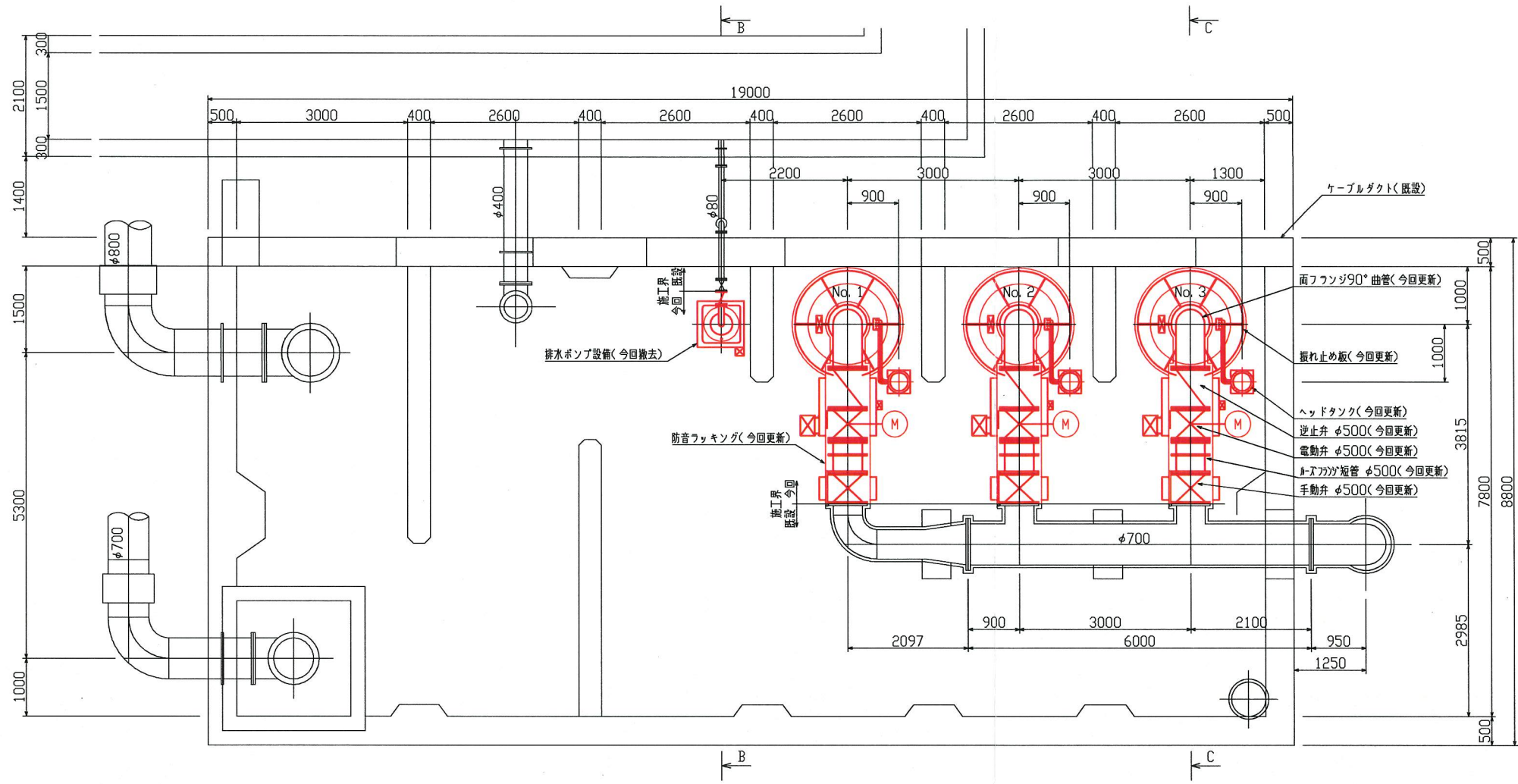
有馬浄水場 平面図 S=1/1000



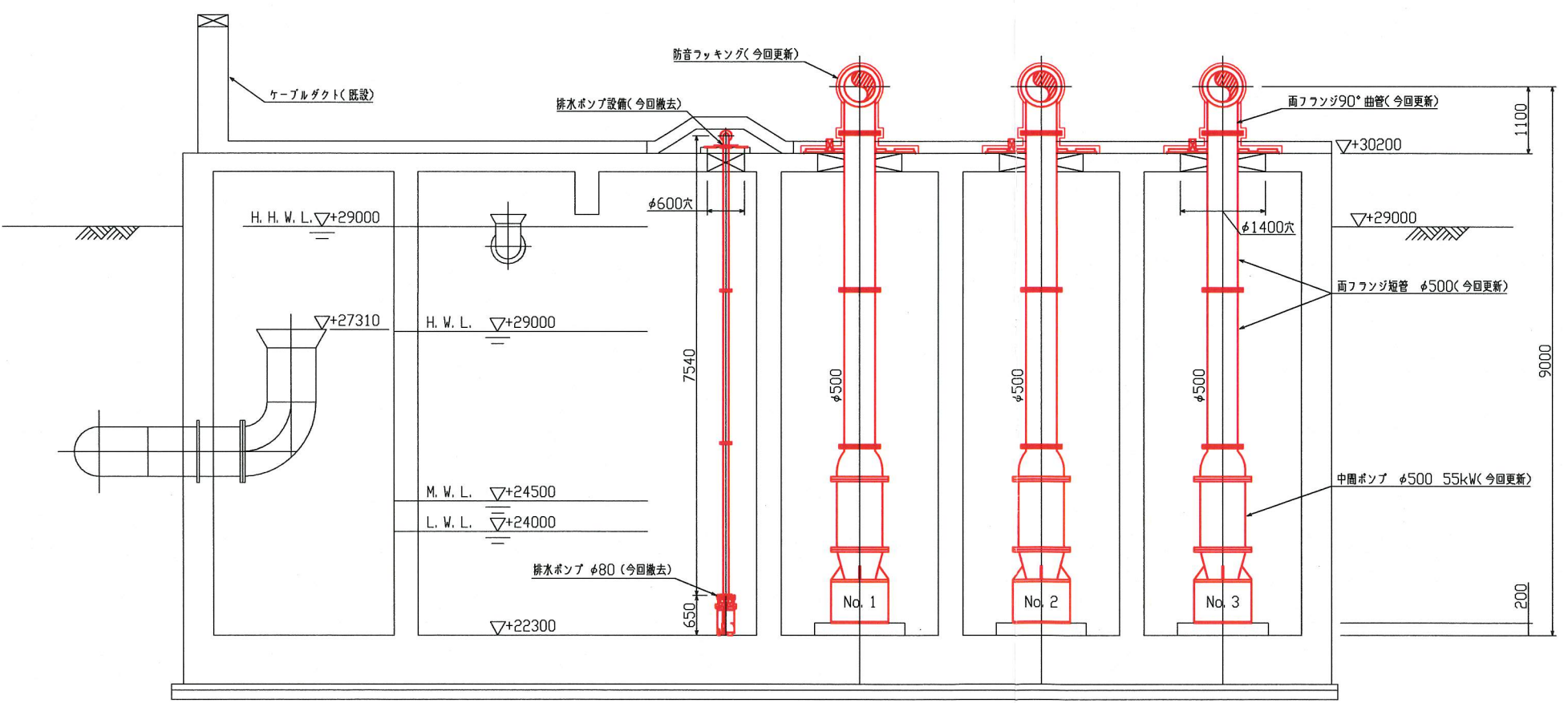
案内図 S=NON

注記  
 今回工事範囲を示す。

工事名	有馬浄水場中間ポンプ更新工事
工事場所	海老名市中河内1767番地
図面名称	平面図 断面図
図面番号	
施工業者	
平成 30 年 (2018年) 6 月	
横須賀市上下水道局 技術部 浄水課	
計画課	私道



中間ポンプ井 平面図 S=1/100



A-A 断面図 S=1/100

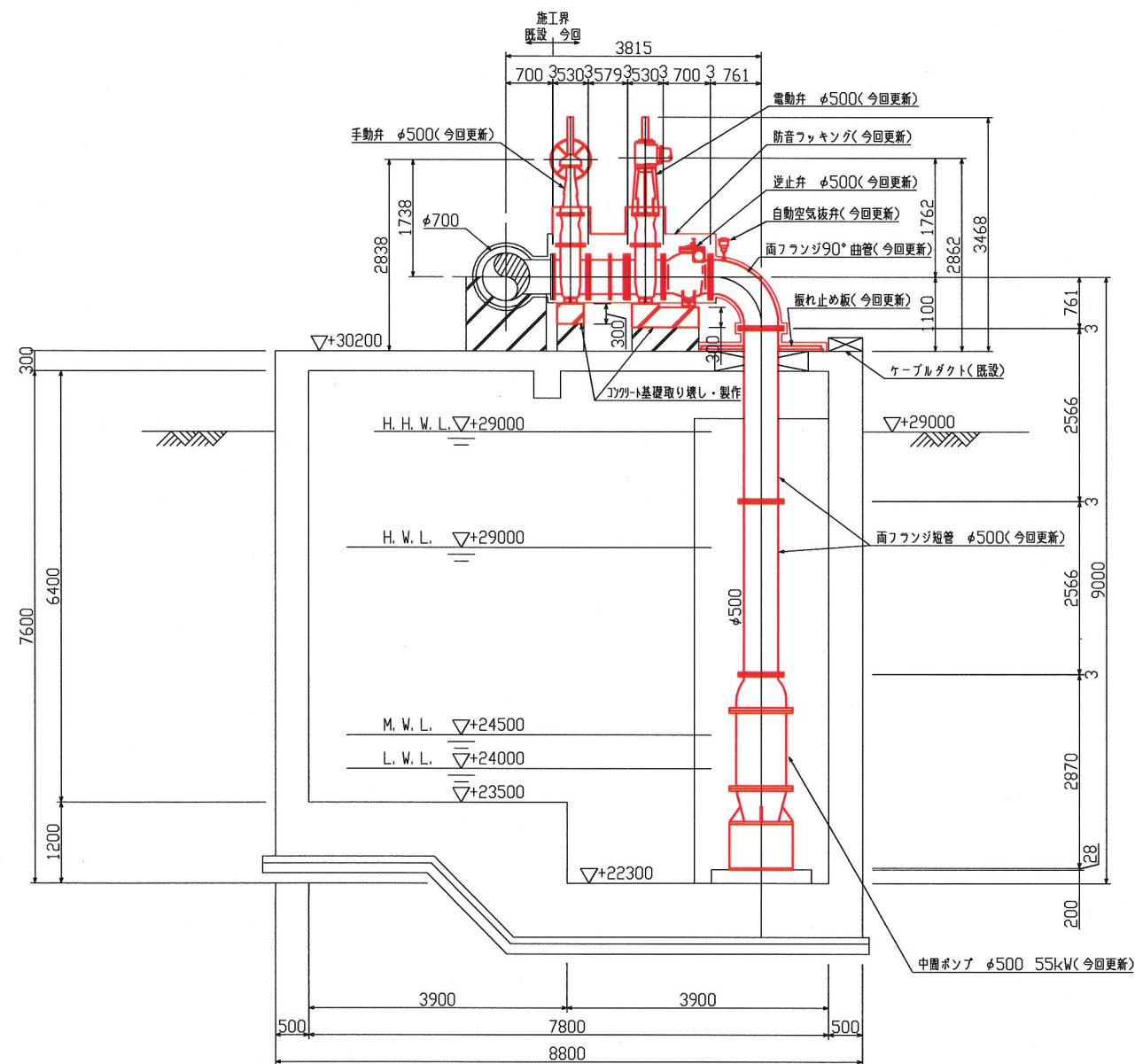
注記  
 — 工事対象を示す。

工事名	有馬浄水場中間ポンプ更新工事
工事場所	海老名市中河内1767番地
図面名称	断面図
図面番号	
施工業者	

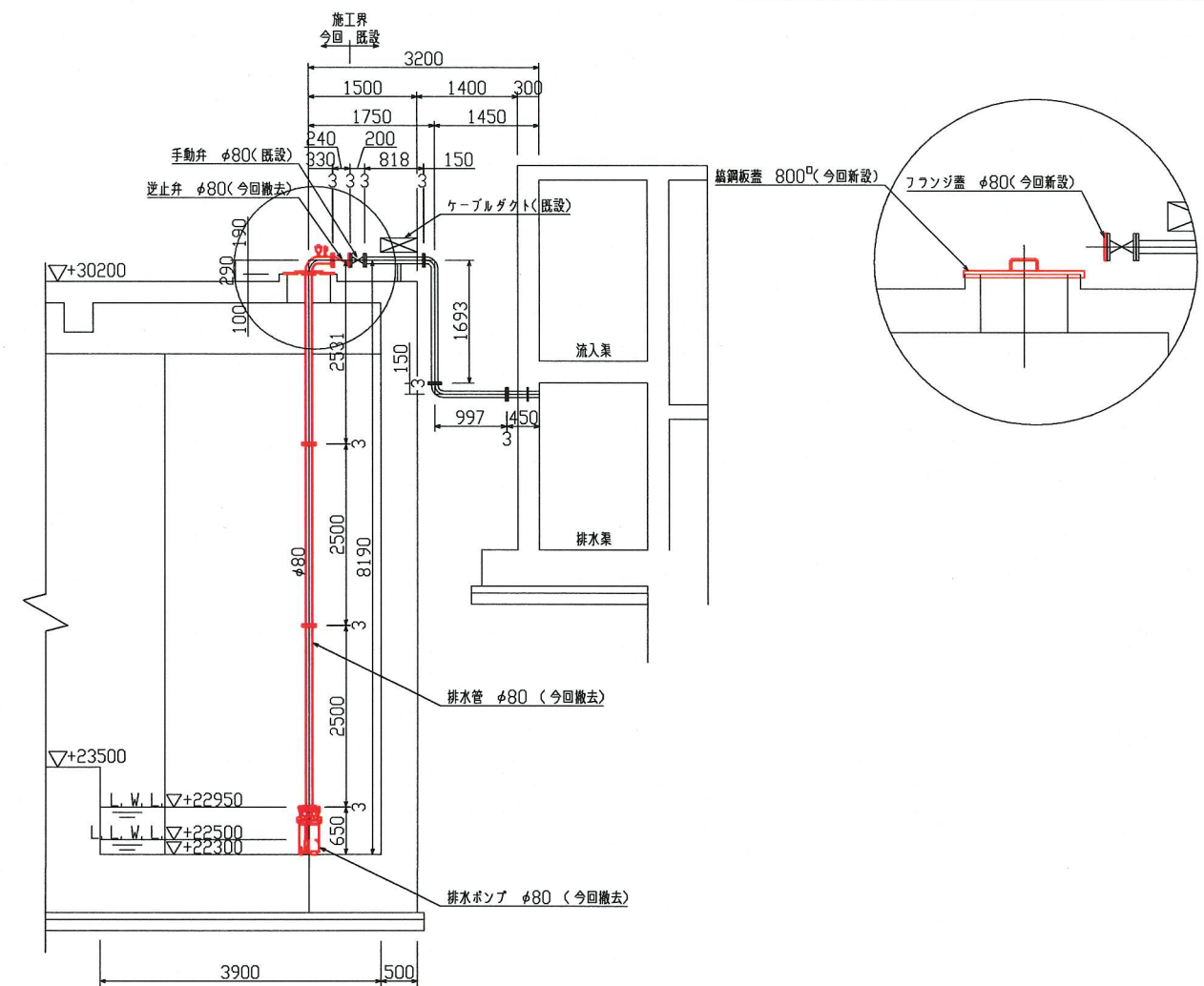
平成 30 年 (2018年) 6 月

横須賀市上下水道局 技術部 浄水課

計画課 私有



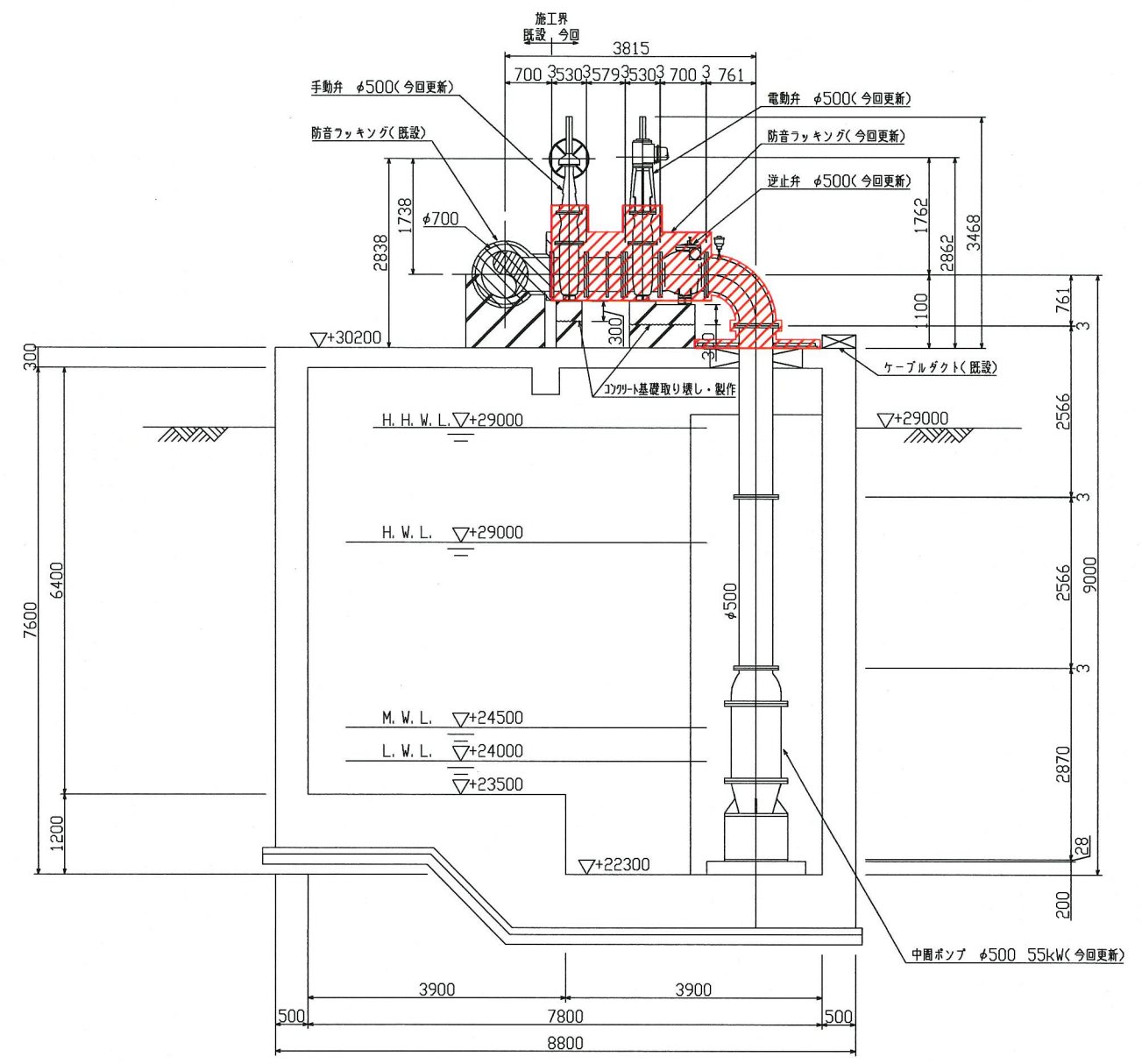
C-C 断面図 S=1/100



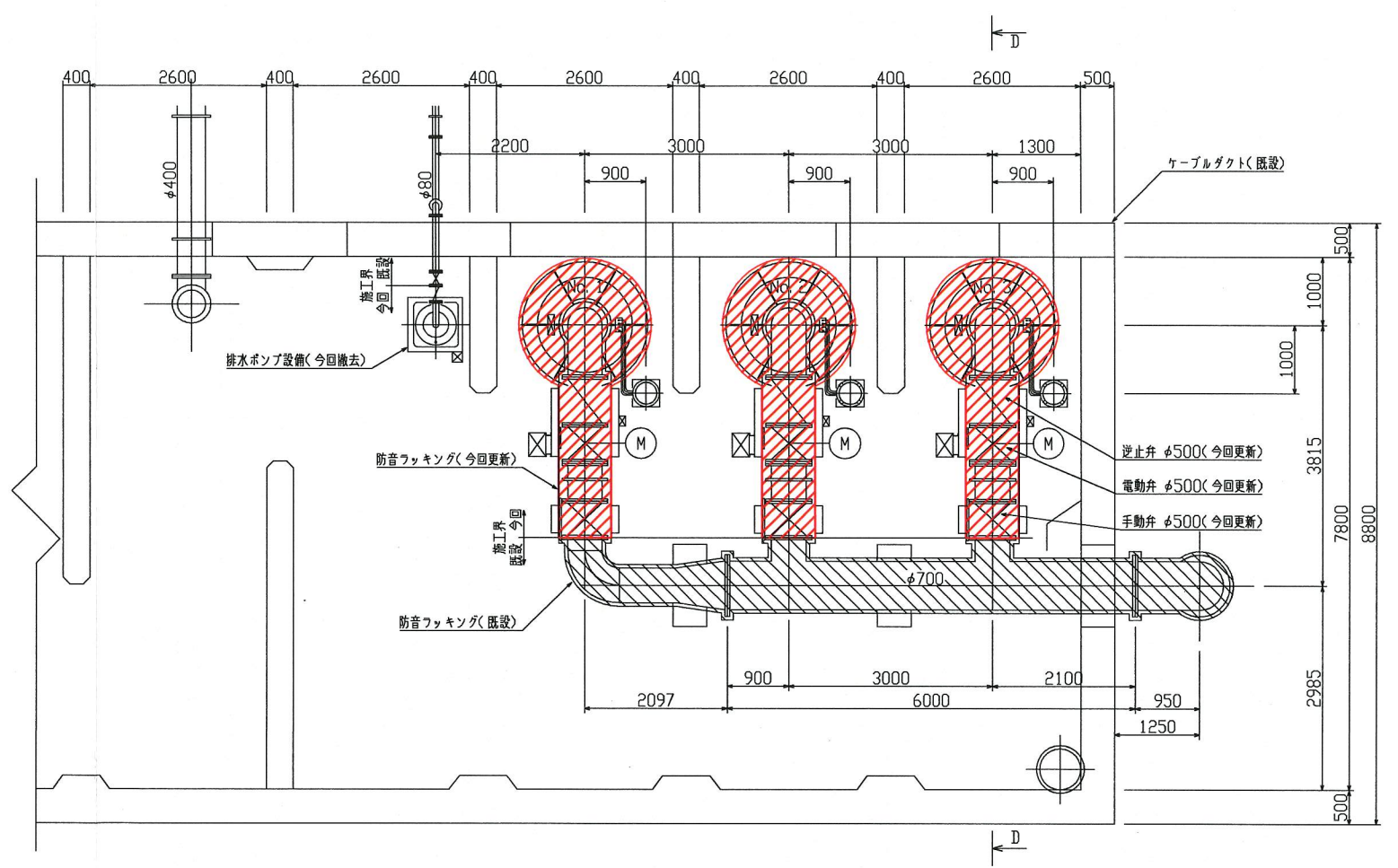
B-B 断面図 S=1/100

注記  
 — 工事対象を示す。

設計図 4 / 6 枚	
工事名	有馬浄水場中間ポンプ更新工事
工事場所	海老名市中河内1767番地
図面名称	平面図 断面図
図面番号	
施工業者	
平成 30 年 (2018年) 6 月	
横須賀市上下水道局 技術部 浄水課	
計画課	私道



D-D 断面図 S=1/100

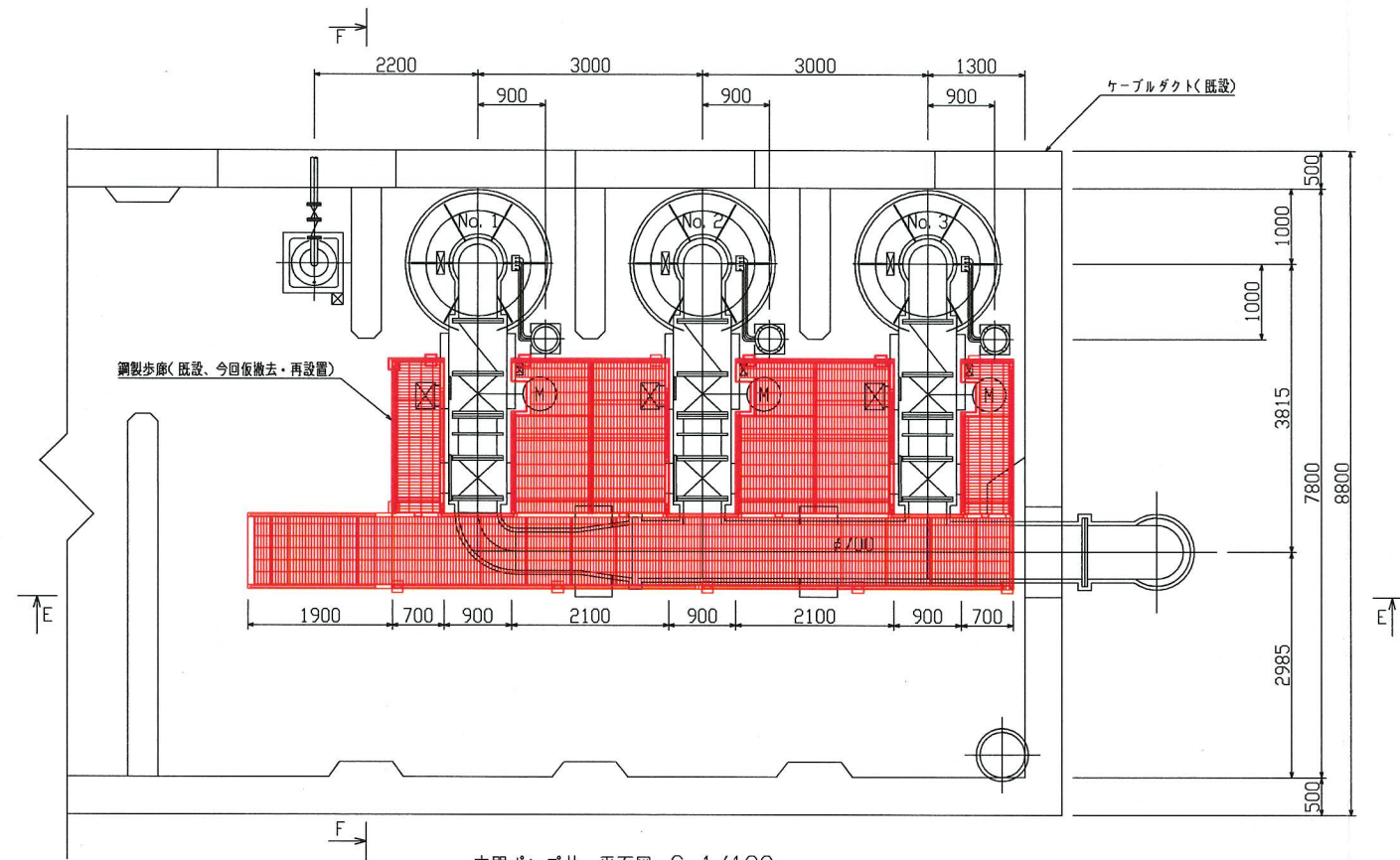


中間ポンプ井 平面図 S=1/100

注記  
 工事対象(防音ラッキング)を示す。

設計図 5 / 6 枚

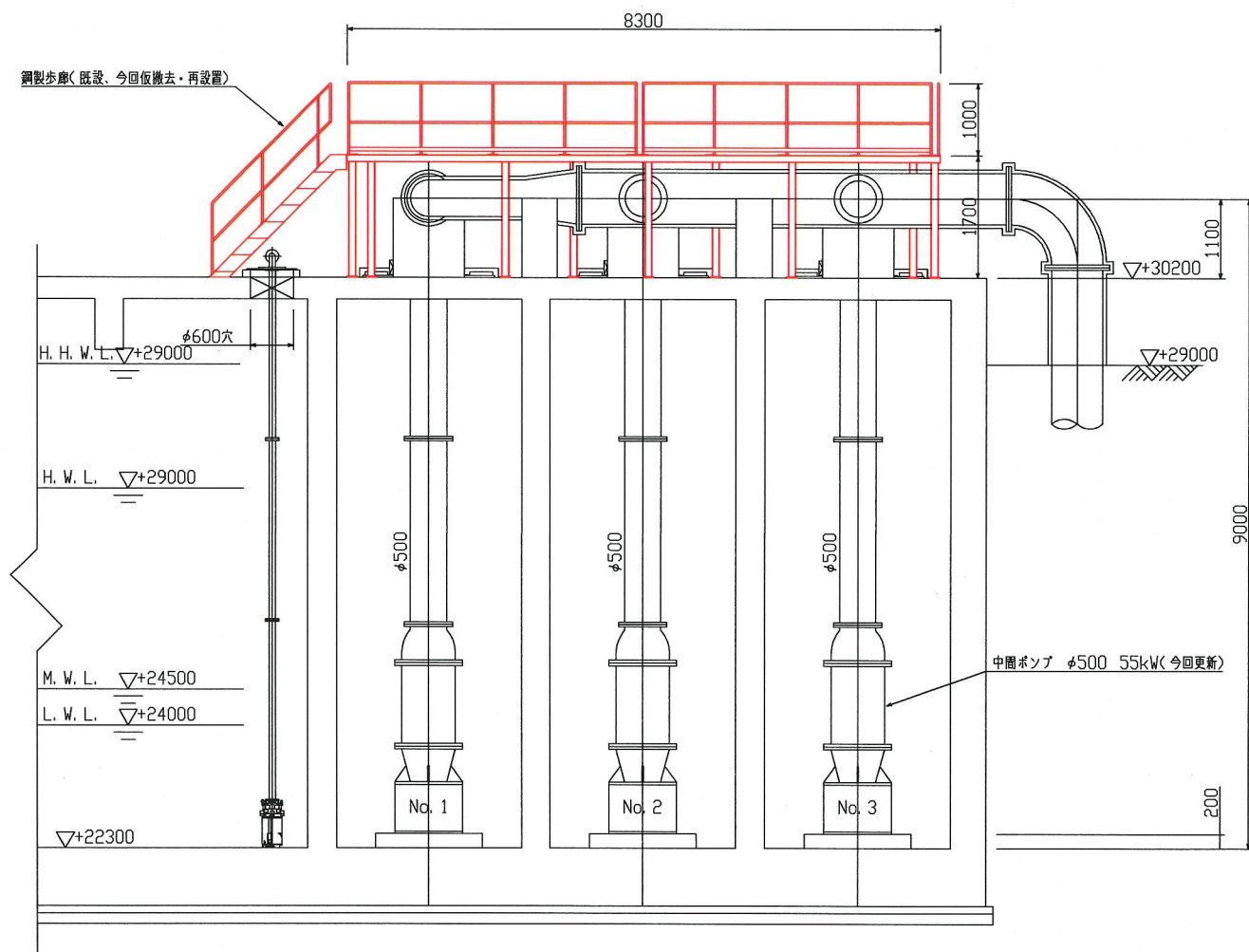
工事名	有馬浄水場中間ポンプ更新工事
工事場所	海老名市中河内1767番地
図面名称	平面図 断面図
図面番号	
施工業者	
平成 30 年 (2018年) 6 月	
横須賀市上下水道局 技術部 浄水課	
計画課	私道



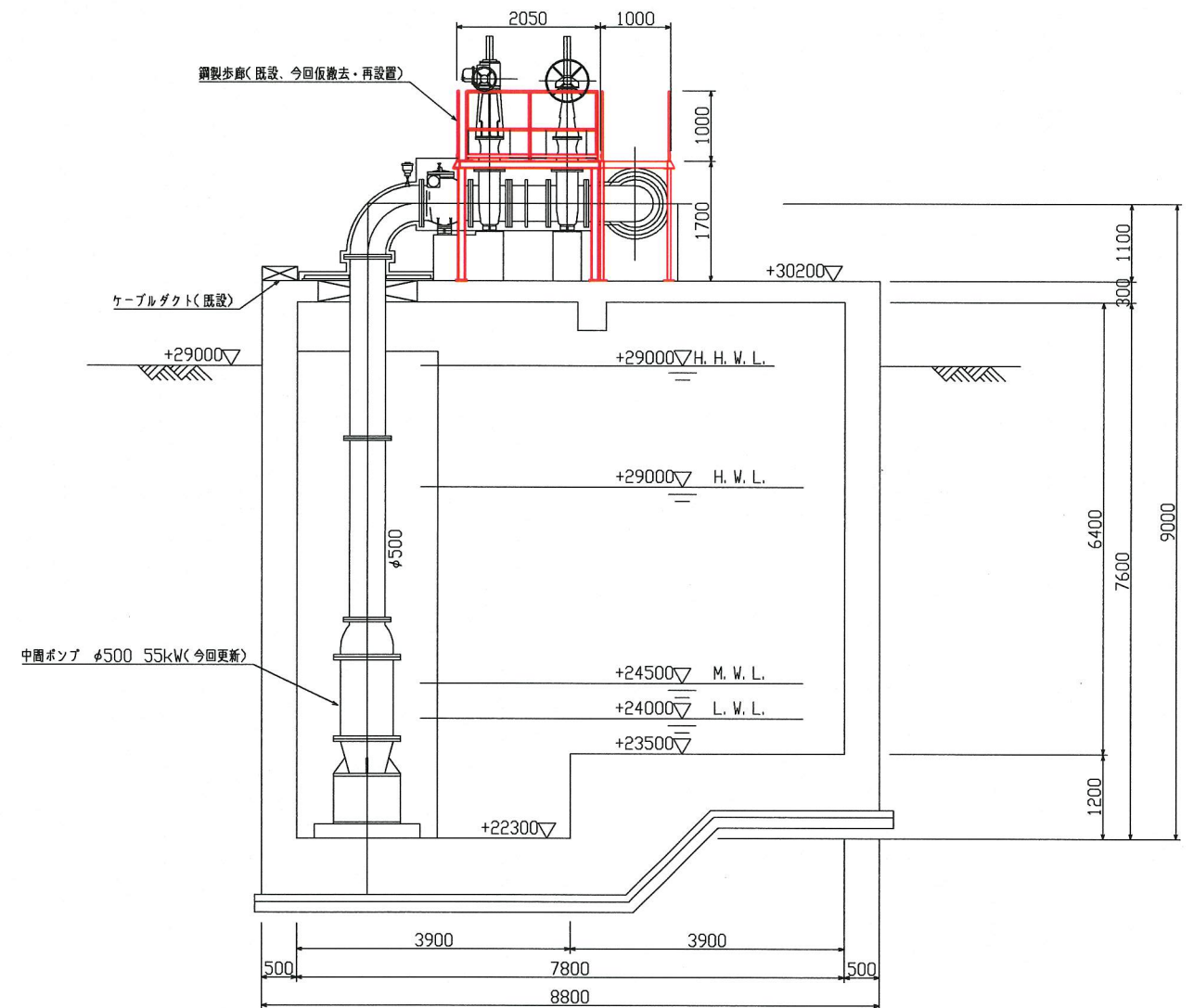
中間ポンプ井 平面図 S=1/100

注記

— 工事対象(歩廊の仮撤去及び再設置)を示す。



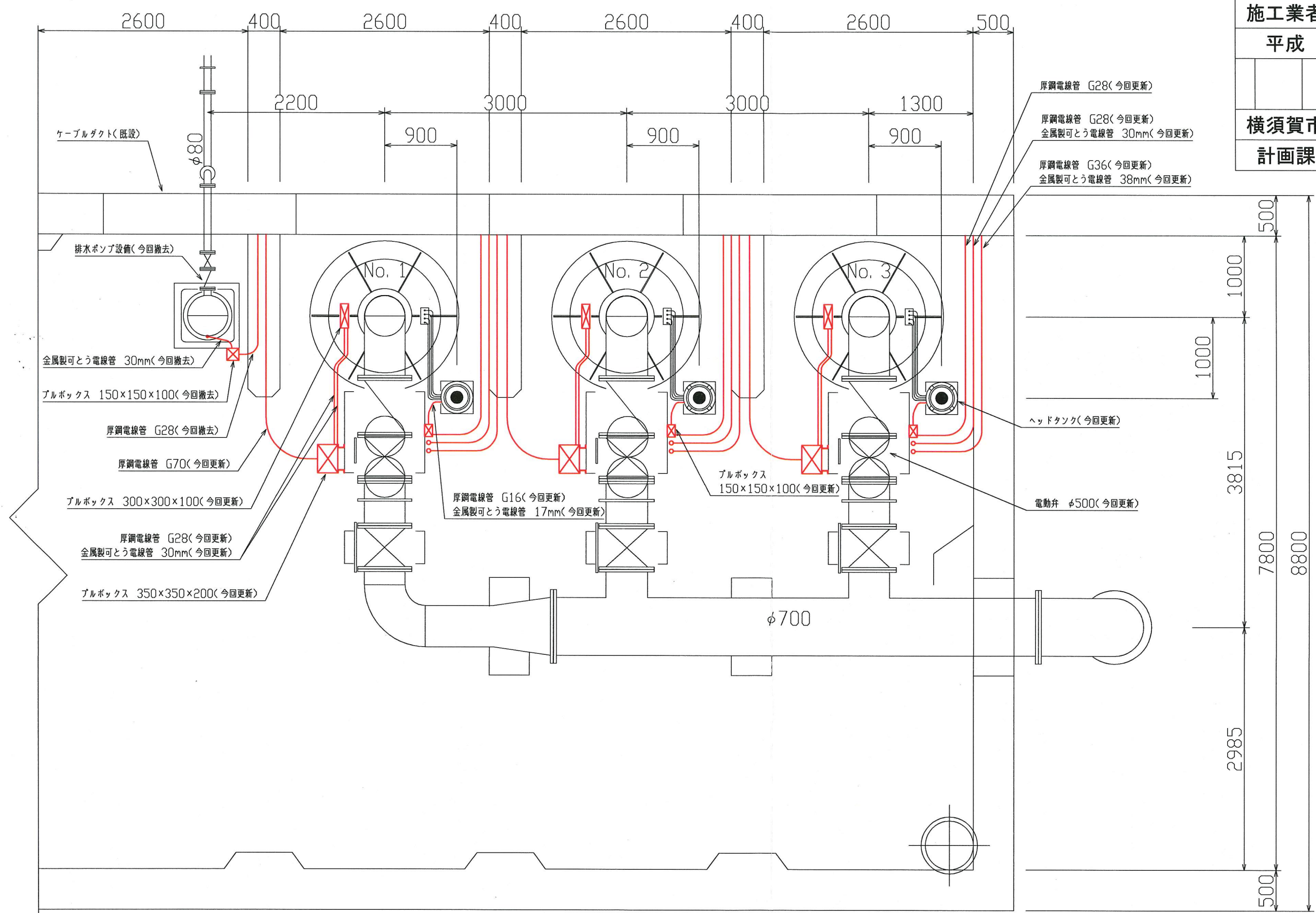
E-E 断面図 S=1/100



F-F 断面図 S=1/100

設計図 6 / 6 枚	
工事名	有馬浄水場中間ポンプ更新工事
工事場所	海老名市中河内1767番地
図面名称	平面図
図面番号	
施工業者	
平成 30 年 (2018年) 6 月	
横須賀市上下水道局 技術部 浄水課	
計画課	私道

注記  
 — 工事対象(電線管類の更新・撤去)を示す。  
 ケーブルは既設流用とする。



中間ポンプ井 平面図 S=1/50