

# 現場説明書

- 1 工事名 平成30年度佐島漁港（芦名地区）芦名3号防波堤築造工事  
2 監督員 港湾部 港湾建設課

## 説明事項

### 1. 入札等に関する事項について

- (1) この工事の入札又は見積（以下「入札等」という。）は、工事請負契約書又は工事請負請書（以下「契約書等」という。）、入札公告又は指名競争入札執行通知書及びこの説明書に記載する条件により、横須賀市の契約規則、契約履行規則及び工事等検査規則（以下「契約規則等」という。）に従って行う。
- (2) 入札等後は、設計書、仕様書及び図面（この説明書及び質問回答書を含む。以下「設計図書」という。）、契約書等若しくは契約規則等の内容又は工事場所の状況について、不明等を理由として異議の申立てはできないので、入札等前に十分究明すること。

### 2. 契約の保証について

契約の保証 要 不要

契約の保証を付す場合は、落札者は、契約書等の案を提出するとともに、次の各号のいずれかの書類を提示又は提出すること。ただし、契約保証金の額、保証金額又は保険金額は、請負代金額の100分の10以上とすること。

- (1) 契約保証金の納付を証する領収書
- (2) 契約保証金に代わる担保としての国債又は地方債等
- (3) 債務の不履行により生ずる損害金の支払を保証する銀行、市長が確実と認める金融機関又は公共工事の前払金保証事業に関する法律（昭和27年法律第184号）第2条第4項に規定する保証事業会社の保証書
- (4) 債務の履行を保証する公共工事履行保証証券による保証証券
- (5) 債務の不履行により生ずる損害をてん補する履行保証保険契約の証券

### 3. 前払金について

前払金 する しない

前払金を受けようとする場合は、その旨を申し出ること。

### 4. 中間前払金について

中間前払金 する しない

中間前払金を受けようとする場合は、申請手続が必要なので、要件を満たした旨を申し出ること。

### 5. 部分払について

部分払 する（      回以内） しない

### 6. 継続事業に係る工事の各会計年度別支払限度額及び前払金について

- (1) 継続事業に係る工事の各会計年度における請負代金額の支払限度額及び前払金の上限割合は、次のとおりである。

会計年度	支払限度額 (請負代金額に対する割合)	前払金の上限
初年度( 年度)	%	支払限度額・請負代金額の %
第2年度( 年度)	%	支払限度額・請負代金額の %
第3年度( 年度)	%	支払限度額・請負代金額の %

- (2) 各会計年度における請負代金額の支払限度額は、請負者決定後工事請負契約書を作成するまでに請負者に通知する。

## 7. 契約に関する事項について

### (1) 設計図書関係

- ア 土木工事等の場合における工種別等の契約数量は、設計書の数量の内訳書に表示された数量による。
- イ 仮設、工法等工事目的物を完成するために必要な一切の手段については、設計図書に特別の定めがある場合を除き、請負者の責任において定めること。
- ウ 契約の締結にあたっては、契約書等に設計図書を袋とじし、割印をすること。ただし、図面が大型等の場合にあつては、別冊とすること。

### (2) 提出書類関係

- ア 請負代金内訳書 要提出(契約締結後7日以内)  
提出不要
- イ 工 程 表 要提出(契約締結後7日以内)  
提出不要
- ウ 着 手 届 着手後5日以内に提出すること。
- エ 現場代理人及び主任技術者等届 契約までに現場代理人及び主任技術者等の経歴書も同時に提出すること。
- オ 下請負関係書類 下請負を発注の都度、下記書類の写しを提出すること。
  - ・ 施工体制台帳
  - ・ 施工体系図
  - ・ 再下請負通知書 (再下請負の発注がある場合)
- カ 直 営 工 事 届 下請負を発注しない又はその予定がない場合は、遅滞なく提出すること。

### (3) 監督員通知関係

監督員を2人以上置くこととした場合において、権限を分担させるときは、各監督員の権限の内容を別に通知する。

### (4) 支給材料、貸与品関係

- |           |    |    |
|-----------|----|----|
| ア 支 給 材 料 | あり | なし |
| イ 貸 与 品   | あり | なし |

### (5) 条件変更等の関係

工事の施行に当たり、設計図書と現場の状態とが一致しないこと等の事実を発見したときは、単に事実関係のみでなく、設計図書の訂正に必要な資料、図面等を添付した書面で通知すること。

### (6) 設計変更等の関係

必要により工事内容を変更する場合は、原則としてその必要が生じた都度契約変更の手続を行うが、軽微なものは監督員の指示により工事内容の変更を行い、これに伴う契約変更の手続は、工期の末に行う。

### (7) 部分引渡し関係

- |           |    |    |
|-----------|----|----|
| 部分引渡し指定部分 | あり | なし |
|-----------|----|----|

### (8) 火災保険等の関係

- |                 |    |    |
|-----------------|----|----|
| 火災保険その他の保険の付保条件 | あり | なし |
|-----------------|----|----|

## 8. 現場代理人の常駐義務について

請負代金額が500万円以上の工事について現場代理人は常駐とするが、横須賀市ホームページ > 入札の広場 > 工事 > 入札制度関連情報<工事> において、重複配置の特例がある場合は兼務することができる。

## 9. コリnzの登録について

請負者は、受注時又は変更時及びしゅん工時において請負代金額が500万円以上の工事について、工事实績情報サービス(CORINS)入力システムに基づき、監督員に登録内容の確認を受けた後に、(一財)日本建設情報総合センターに登録申請しなければならない。

また、(一財)日本建設情報総合センター発行の「登録内容確認書」が請負者に届いた際には、その写しを直ちに監督員に提出しなければならない。

登録申請の期限は、次のとおりとする。

- (1) 受注時登録データの提出期限は、契約締結後10日以内とする。
- (2) しゅん工時登録データの提出期限は、しゅん工後10日以内とする。
- (3) 施工中に受注時登録データの内容に変更があった場合は、変更があった日から10日以内に変更データを提出しなければならない。
- (4) 変更時としゅん工までの間が10日間に満たない場合は、監督員の承諾を得て変更時の提出を省略できるものとする。

## 10. 建設業退職金共済制度への加入について

- (1) 請負者は、建設業退職金共済(以下「建退共」という。)に加入するとともに、その建設業退職金共済制度の対象となる労働者について証紙を購入し、当該労働者の共済手帳に証紙を貼り付けること。
- (2) 請負者は、当初請負代金額が500万円以上の場合、建退共の発注者用掛金収納書を貼った「建設業退職金共済証紙購入状況報告書」(第1号様式(建退共))、「建設業退職金共済関係提出書」(第2号様式(建退共))、「建設業退職金共済証紙貼付実績報告書」(第3号様式(建退共))を工事しゅん工時に監督員に提出すること。ただし、この制度に代わる退職金共済等に加入している場合又は対象労働者がいない場合については、内容を記載した「確認書」(第4号様式(建退共))を契約締結後1箇月以内に監督員に提出すること。  
なお、当初請負代金額が500万円未満の場合においても本市が証紙購入状況を把握する必要があると認めるときは、関係資料を提出しなければならない。
- (3) 下請契約を締結する際は、当該下請負者に対してこの制度の趣旨を説明し、掛金相当額を下請代金中に算入するか、又は共済証紙の現物交付をすることにより、当該下請負者の建退共加入並びに証紙の購入及び貼付の促進に努めること。
- (4) 下請負者の規模が小さく、管理事務の処理面で万全でない場合、元請負者は建退共加入手続及び建退共関係事務の処理について、下請負者からの依頼には積極的に受託するよう努めること。
- (5) 請負者は、工事現場に建設業退職金共済制度適用事業主の工事現場であることを明示する標識を掲示すること。
- (6) 正当な理由がなく建退共に加入せず、又は証紙の購入若しくは貼付が不十分な請負者は工事成績評定において考慮される事となる。

## 11. 施工計画書の提出について

### (1) 施工計画書の作成

請負者は、契約後速やかに監督員の指示に従って施工計画書を作成し提出すること。ただし、監督員が別に指示する場合を除いて、次のいずれかに該当する工事については、提出を要しない。

- ア 当初請負代金額が500万円未満の工事、又は当初工期が60日未満の工事
- イ 契約後、直ちに現場着手を要する等の緊急工事
- ウ 工事内容に基づき、監督員が提出を要しないと判断した工事

### (2) 施工計画書の記載事項等

施工計画書等記載事項は、横須賀市ホームページ > 入札の広場 > 検査情報に記載（別表）のとおりとする。ただし、請負者は、施工計画書の提出を不要とした工事であっても、監督員が必要と指示する書面を速やかに提出すること。

### (3) 計画工程表の作成

請負者は、計画工程表の提出にあたって、作業間の関連把握や工事の進捗状況等を把握できる工程管理方法について、監督員と協議を行うこと。

### (4) 実施工程との比較照査

請負者は、工事施工中において、問題が発生した場合又は計画工程と実施工程を比較照査し、差異が生じた場合は速やかに監督員へ報告すること。

## 12. ワンデーレスポンスの取り組みについて

- (1) 本市では、請負者からの質問、協議に対して、基本的に「その日のうち」に回答するよう、ワンデーレスポンスに取り組んでいる。

なお、即日回答が困難な場合は、いつまでに回答が必要なのかを請負者と協議のうえ、回答期限を設けるなど、何らかの回答を「その日のうち」にすることとする。

- (2) 発注者が効果・課題等を把握するためアンケート等のフォローアップ調査を実施する場合、請負者は協力すること。

## 13. 中間及び抜打ち状況調査の実施について

中間状況調査又は抜打ち状況調査は、検査員が随時行う。この場合、請負者は調査に協力しなければならない。

## 14. 下請負者について

- (1) 下請負者を使用する場合には、市内業者を優先的に選定するように配慮すること。
- (2) 下請契約を締結する際は、当該下請負者に対して法定福利費の内訳が明示された国の標準見積書等の提出を指導するとともに、提出された場合は尊重し、適切な法定福利費を含んだ契約を締結すること。

## 15. 一括下請けの禁止について

請負者は、本工事の全部若しくはその主たる部分又は他の部分から独立してその機能を発揮する工作物の工事を一括して第三者に委任し、又は請け負わせてはならない。

## 16. 技術的事項について（別紙）

# 特記仕様書

## 1 工事名

平成 30 年度佐島漁港（芦名地区）芦名 3 号防波堤築造工事

## 2 工事概要

『漁港（海上）工事』

防波堤築造 L= 16.6 m  
基礎工 1 式  
本体工 L= 16.6m  
根固工 1 式  
被覆工 1 式  
上部工 L= 24.9m

## 3 施工場所

横須賀市芦名 1 丁目 17 番地先

## 4 工期（180 日間）

自 平成 年 月 日  
至 平成 年 月 日

## 5 工事仕様

本特記仕様書に定めのない事項については、「漁港漁場関係工事共通仕様書（全国漁港漁場協会）」及び「神奈川県土木工事共通仕様書」によるものとし、当該共通仕様書の共通編等における契約条項等は、本市の契約条項等に読み替えて使用する。

ただし、使用材料等の基準が改正された時は、新基準に基づくものとする。

なお、特記仕様書を最優先するものとする。

## 6 下検査の実施について

しゅん工検査前に、現場代理人が立会いの上、港湾建設課の実施する下検査を受けなければならない。

## 7 工事基準面について

本工事の工事基準面は、東京湾平均海面-1.130mとする。

## 8 許可申請書について

工事施工上必要な官公署、その他機関に対する手続き及び交渉等は、本市が折衝にあたる必要があると認める以外は、請負者が連絡を取り十分な協調を保つとともに、工事現場付近の市民に対する周知を行うこと。

## 9 工事コストの表示について

当初請負金額 1,000 万円以上の工事においては、工事標示看板に工事費として当初請負金額（万円単位）を表示すること。ただし、変更契約時に看板の工事費表示を変更する必要はない。記載例「工事費 1 億 2,500 万円」

## 10 施工管理について

本工事の施工管理の方法、品質及び出来形の規定値は、全国漁港漁場協会発行の「漁港漁場関係工事共通仕様書（最新版）」及び神奈川県発行の「土木工事施工管理基準（最新版）」によるものとし、監督員の指示に従い施工管理を行うものとする。ただし、使用材料等の基準が改正されたときは、新基準に基づくものとする。

## 11 法定外の労災保険について

本工事の現場管理費には、法定外の労災保険の経費を含んでいるので、その写しを提出すること。

## 12 無石綿（アスベスト）化への対応

本工事で使用する建材は、石綿を原材料としていないものを用いて施工すること。また、下請負者を使用する場合は、同様の内容を周知し、徹底を図ること。

## 13 熱帯材使用型枠の削減について

本目的は、地球環境保全の観点から、従前使用されていた熱帯材を原料とするコンクリート型枠用合板（熱帯材 100%のもの）を代替型枠材料（鋼製型枠、針葉樹型枠、複合型枠等）へ転換することにより、熱帯材使用型枠の使用量を削減し、熱帯材の保全に寄与することを目的とする。

- (1) 従前使用されていた熱帯材を原料とするコンクリート型枠用合板（熱帯材 100%のもの）は使用しないものとする。請負者は、これに替わる代替型枠の選定にあたっては、地球環境保全に配慮するとともに、その工事の作業条件等により、請負者の責任と費用負担により選択するものとし、代替型枠について、施工計画書に記載するものとする。
- (2) コンクリート型枠用合板（針葉樹型枠、複合型枠）を使用する場合は、塗装されたものを極力使用し、その型枠の転用の増加を図るものとする。

また、最終的な型枠材料の処理としては、できるだけ再利用等を図るなどして資源のムダ使いを無くすよう努めるものとする。

#### 14 石材について

石材の分類及び規格は以下のとおりとする。

分類	名称	規格	見掛比重	圧縮強度
火成岩	基礎捨石	30～200kg/個	2.5以上	78N/mm <sup>2</sup> 以上

※試験方法は JISA 5006 による。

#### 15 建設リサイクル法について

平成 14 年 5 月 30 日施行「建設リサイクル法」に基づき、必要な書類を工事主管課に提出すること。ただし、請負金額が 500 万円未満の場合は、不要とする。

#### 16 出来形について

出来形については、管理図により出来形図表を作成するとともに、設計図に朱色で完成寸法を入れた資料を提出すること。

#### 17 しゅん工図について

- (1) A 3 判しゅん工図（原図・課長までの決裁を取ったもの）
- (2) A 3 判しゅん工図（しゅん工書類に添付）
- (3) しゅん工図面を CD に記録し提出すること。

なお、CD への記録は (1) の図面を原寸のまま 400dpi でスキャンし、PDF 形式にて記録すること。また CD 表面には「施工年度」、「工事名称」、「請負者名」、「監督員名」を記入すること。詳細は監督員の指示に従うこと。

#### 18 工事写真帳について

- (1) 工事写真アルバム (32cm×33.5cm、緑色) を使用し、2 冊以上になる場合には、(2 の 1)、(2 の 2) と表示すること。
- (2) 表紙に、工事名・工事場所・工期・発注者名・施工社名を記入し社印を押印する。また背表紙をつけること。
- (3) 上記提出方法以外で工事写真帳を提出する場合は、監督員の承諾によるものとする。

#### 19 施工実態調査について

本工事は水産庁の依頼により、施工実態調査の対象となる場合があるため、その際は調査に協力しなければならない。

また調査費用については、設計変更の対象とする。

#### 20 しゅん工検査時に必要な書類について

横須賀市ホームページ>市政情報>入札・契約・検査>検査情報>[土木工事関係書類一覧表](#)

(H30.4.1 時点) を参照し作成すること。

なお、上記一覧表以外の書類については、監督員の指示によるものとする。

## 21 その他

- (1) 本仕様書及び本仕様書に記載無き事項で疑義が生じた場合は、監督員と協議の上決定すること。
- (2) 本工事で使用する船舶の保管場所として佐島漁港（本港地区）に場所を確保している。ただし停泊する場所については横須賀市大楠漁業協同組合及び監督員と協議の上決定すること。
- (3) 本工事で使用する型枠等を製作する場所は別添佐島漁港（芦名地区）漁港施設用地に確保している。ただし使用するにあたり横須賀市大楠漁業協同組合及び監督員と協議の上決定すること。
- (4) 支給品については別添佐島漁港（芦名地区）漁港施設用地のとおり仮置きしている。ただし使用するにあたり監督員と協議の上決定すること。
- (5) 配管用架台については使用時に点検すること。修復等が必要な場合は別途協議とする。
- (6) また、来年度も使用する予定のため、完了後、監督員と協議の上安全な場所に仮置きすること。
- (7) 本工事においては、工事請負契約締結後に「長井漁港（新宿地区）障害立標復旧工事」1式について随意契約を行う予定である。
- (8) 随意契約に係る工事価格については、本工事（当初）の請負率を用いて算定するものとする。
- (9) 随意契約の工事内容については立標1基を製作し、設置を行う。



## 建設副産物実態調査に係る特記仕様書

- 1 元請業者は、建設資材利用量の大小や有無及び建設副産物発生量・搬出量の大小や有無にかかわらず、当該年度に終了した最終請負額が100万円以上の工事は、次項の建設副産物実態調査作業手順にもとづき調査データを提出するものとする。ただし、複数年度にまたがる債務工事等の工事額は、当該年度の年割り額を記入し、工事内容は当該年度分の資材利用量、建設副産物発生量・搬出量のみを記入する。なお、この手順により作成されたデータおよび帳票は、「資源有効利用促進法」で定められた「再生資源利用（促進）計画書（実施書）の作成」を兼ねるものとする。

本調査の対象品目は、表1の通りである。

表1 調査対象品目

対象	調査対象品目	備 考
搬入する 建設資材	コンクリート	
	コンクリート及び鉄から成る建設資材	
	木材	
	アスファルト混合物	
	土砂	
	碎石	
	塩化ビニル管・継手	
	石膏ボード	
	その他の建設資材	
搬出する 建設副産物	コンクリート塊	
	建設発生木材A（柱、ボードなどの木製資材が廃棄物となったもの）	建設発生木材等のうち、解体木くず、新築端材木くず等が該当する。
	アスファルト・コンクリート塊	
	その他がれき類	
	建設発生木材B（立木、除根材などが廃棄物となったもの）	建設発生木材等のうち、建設工事（工作物の新築、改築又は除去に係るものに限る。）に伴って副次的に得られる伐木材、伐根材が該当する。
	建設汚泥	
	混合状態の廃棄物（建設混合廃棄物）	現場へ搬出する状態で判断し、発生と搬出の間に分別された場合には、分別後の品目が発生したものとみなす。
	金属くず	
	廃塩化ビニル管・継手	
	廃プラスチック（廃塩化ビニル管・継手を除く）	
	廃石膏ボード	
	紙くず	
	アスベスト（飛散性）	
	その他の分別された廃棄物	
第一種～第四種建設発生土及び浚渫土（建設汚泥を除く）		

2 建設副産物実態調査の作業手順は、次のとおりとし、元請業者が行うものとする。

- (1) 一般財団法人日本建設情報総合センターのホームページ<http://www.recycle.jacic.or.jp/>から建設副産物情報交換システムにログインする。  
システムの操作方法については、「各種マニュアル」ページ内の「建設副産物情報交換システム」の操作マニュアル「排出事業者用」を参照する。
- (2) 当初契約時点でのデータを入力する。（「再生資源利用(促進)計画書—建設リサイクルガイドライン様式—」の作成）
- (3) CREDASの各種書類の印刷により、「再生資源利用(促進)計画書—建設リサイクルガイドライン様式—」を印刷し、施工計画書に添付する。
- (4) 工事完成時に実施書（最終データに修正）に書き換える。
- (5) 工事検索画面から当該工事を検索し、「登録証明書の印刷」により「建設副産物情報交換システム工事登録証明書」を印刷し、監督員に提出する。
- (6) CREDASの各種書類の印刷により、「再生資源利用(促進)実施書—建設リサイクルガイドライン様式—」を印刷し、監督員の確認を受ける。
- (7) 完成図書に「再生資源利用(促進)実施書—建設リサイクルガイドライン様式—」を添付する。

3 データ入力上の留意点

(1) 建設発生土の入力値について

建設発生土については、埋戻しなどのように、現場内利用がある場合には、建設副産物発生・搬出（一種発生土～浚渫土）には、「地山m<sup>3</sup>」で入力し、建設資材利用（土砂）には、「締めm<sup>3</sup>」（表2、土量の変化率Cを考慮）で入力する。

表2 土量の変化率C

レキ質土		砂質土及び砂		粘性土		岩塊 玉石
レキ	レキ質土	砂	砂質土 (普通土)	粘性土	高含水比 粘性土	
0.95	0.90	0.95	0.90	0.90	0.90	1.00

軟岩 I	軟岩 II	中硬岩	硬岩 I
1.15	1.20	1.25	1.40

(例)

掘削 100 m<sup>3</sup>  
 埋戻し 20 m<sup>3</sup> (締めm<sup>3</sup>)・・・「土砂 建設資材 利用量(A)」欄に入力する。  
 22 m<sup>3</sup> (地山m<sup>3</sup>)・・・「一種発生土～浚渫土 ②利用量」欄に入力する。  
 20 m<sup>3</sup>/変化率C (仮に0.9とする) = 22 m<sup>3</sup>  
 処分 78 m<sup>3</sup> (地山m<sup>3</sup>)・・・「一種発生土～浚渫土 ④現場外搬出量」欄に入力する。

$$100\text{ m}^3 - 22\text{ m}^3 = 78\text{ m}^3$$

(2) 建設資材利用について

ア 建設リサイクル資材を利用する場合は、建設資材利用の欄に以下の方法により入力する。

- ・表3にまとめる調査対象品目の分類ごとに建設リサイクル資材をそれぞれ入力する。建設リサイクル資材の品目名については、神奈川県建設リサイクル資材認定資材一覧表（以下、認定一覧表という）を参照する。

表3 調査対象品目と建設リサイクル資材品目名

調査対象品目(建設資材の「分類」)	建設リサイクル資材の品目名
アスファルト混合物	再生加熱アスファルト混合物
砕石	再生骨材等
コンクリート	再生コンクリート二次製品(無筋) ※
	再生舗装用ブロック (平板、インターロッキングブロック、レンガブロック等)
コンクリート及び鉄から成る建設資材	再生コンクリート二次製品(有筋) ※
木材	再生木質ボード
塩化ビニル管・継手	排水・通気用再生硬質塩化ビニル管

※再生コンクリート二次製品に該当する建設リサイクル資材が無筋コンクリートの場合、調査対象品目のうち「コンクリート」に、再生コンクリート二次製品に該当する建設リサイクル資材が有筋コンクリートの場合、調査対象品目のうち「コンクリート及び鉄から成る建設資材」に入力する。

- ・「規格」は認定一覧表の「寸法・規格等」を入力する。
- ・「再生資材の供給元施設、工事等の名称」については認定一覧表の「製造工場」を入力し、「再生資材の供給元場所住所」については、認定一覧表の製造工場の住所を入力する。
- ・「再生資材利用量」は、利用量と同じ値を入力する。

イ 新材を利用する場合は、調査対象品目の中で箇所を変えて入力する。また、その際の「再生資材利用量」には0を入力する。

ウ RC-10（再生砂）を利用する場合は、「土砂」の「再生コンクリート砂」欄に入力する。

(3) 建設副産物発生・搬出（コンクリート塊、アスファルト・コンクリート塊、建設発生木材A・B、建設汚泥、建設発生土（第一種～第四種建設発生土及び浚渫土））について

ア コンクリート塊、アスファルト・コンクリート塊を神奈川県コンクリート塊等処理指定工場に搬出する場合は、「搬出先の種類のコード」を「5 中間処理施設（合材プラント以外の再資源化施設）」と選択する。

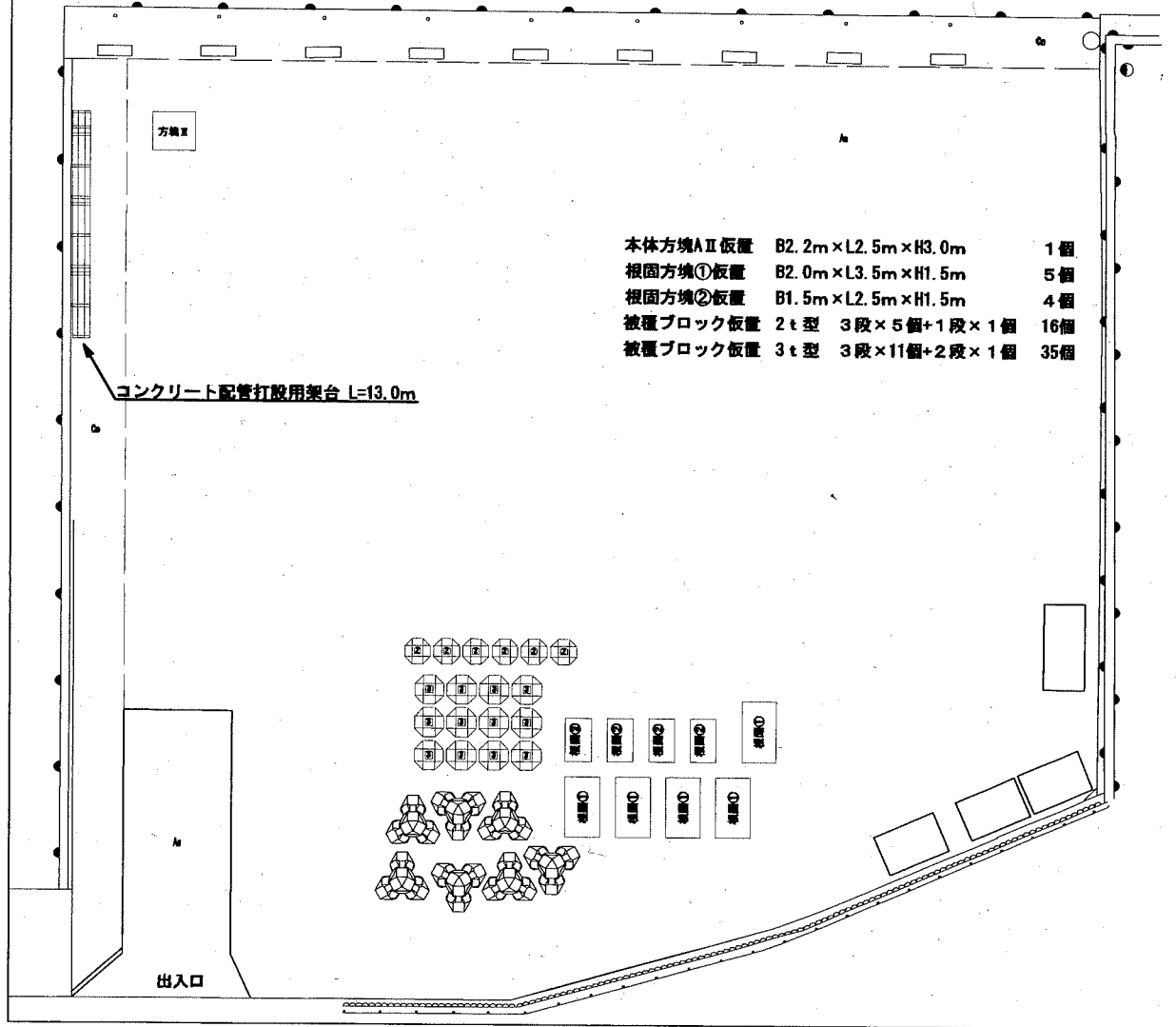
イ 建設発生木材等のうち解体木くず、新築端材木くずを神奈川県建設発生木材等再資源化指定事業者の指定施設に搬出する場合は、「建設発生木材A（柱、ボードなどの木製資材が廃棄物になったもの）」欄に入力することとし、「搬出先の種類のコード」を「5 中間処理施設（合材プラント以外の再資源化施設）」と選択する。

ウ 建設発生木材等のうち伐木材、除根材を神奈川県建設発生木材等再資源化指定事業者の指定施設に搬出する場合は、「建設発生木材B（立木、除根材などが廃棄物となったもの）」欄に入力することとし、「搬出先の種類のコード」を「5 中間処理施設（合材プラント以外の再資源化施設）」と選択する。

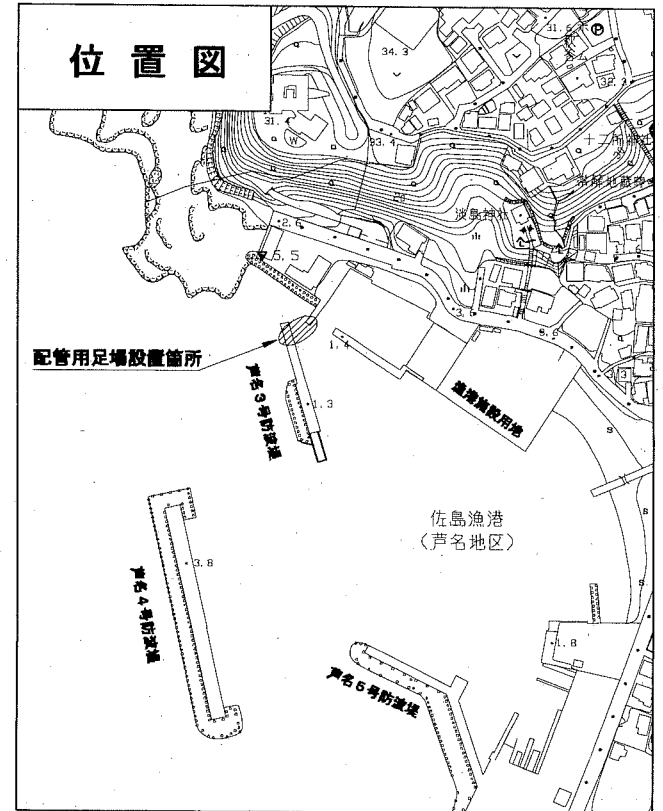
エ 建設汚泥を一部であっても改良土等に処理している施設などに搬出する場合は、「搬出先の種類のコード」を「5 中間処理施設（合材プラント以外の再資源化施設）」と選択する。

オ 再利用が決まっている建設発生土を仮置き場に搬出する際は、「搬出先の種類のコード」を「6 ストックヤード（再利用先工事が決定）」と選択する。

佐島漁港（芦名地区）漁港施設用地 S=1/400

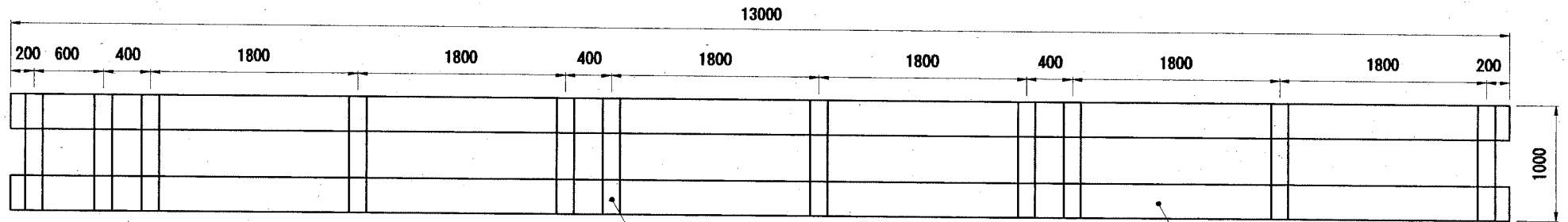


位置図

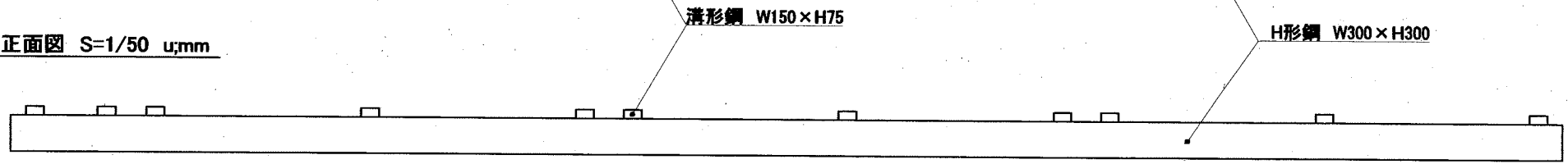


# 配管用架台形状图

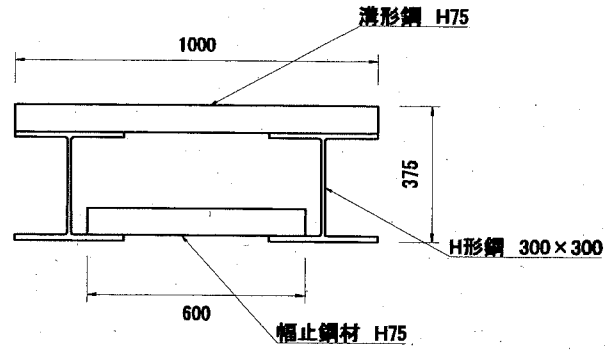
平面图 S=1/50 u;mm



正面图 S=1/50 u;mm



断面图 S=1/20 u;mm



## 施工条件明示事項

1. 当該工事の施工条件明示事項は、下記表□内の黒塗り部分が対象となる。ただし、明示されているものは特に必要なものであり、全てに対して明示されているものではない。
2. なお、請負者は下記明示事項やそれ以外に該当すると思われるもので、明示されていない場合には、その都度監督員と協議するものとする。

明示項目	明示事項
<input checked="" type="checkbox"/> 工程関係	<input type="checkbox"/> 他の工事の開始又は完了の時期による影響 <input type="checkbox"/> 施工時期、施工時間及び施工方法の制限（準備工期の設定等） <input type="checkbox"/> 関係機関等との協議の未成立 <input checked="" type="checkbox"/> 関係機関等との協議条件による影響 <input type="checkbox"/> 地下埋設物、埋蔵文化財等の事前調査及び移設期間 <input type="checkbox"/> 設計上、見込んでいる休日日数等以外の作業不能日数
<input checked="" type="checkbox"/> 用地関係	<input type="checkbox"/> 工事用地等の未処理部分 <input type="checkbox"/> 工事用仮設道路・資機材置き場用の民有地等の借地 <input checked="" type="checkbox"/> 発注者が借り上げた土地の使用 <input type="checkbox"/> 工事用地等の使用終了後における復旧内容
<input type="checkbox"/> 周辺環境関係 （公害、排水等）	<input type="checkbox"/> 工事に伴う公害防止（騒音、振動、粉塵、排出ガス等）対策 <input type="checkbox"/> 水替え・流入防止施設 <input type="checkbox"/> 濁水、湧水等の処理対策 <input type="checkbox"/> 事業損失防止関係
<input checked="" type="checkbox"/> 安全対策関係	<input type="checkbox"/> 交通安全施設等の指定 <input type="checkbox"/> 近接工事での施工方法、作業時間等の制限 <input type="checkbox"/> 落石、土砂崩落等に対する防護施設 <input checked="" type="checkbox"/> 交通誘導警備員、警戒船等の保安設備、保安要員の配置 <input type="checkbox"/> 有毒ガス及び酸素欠乏等の換気設備等対策
<input type="checkbox"/> 工事用道路関係	<input type="checkbox"/> 工事用資機材等の搬入経路、使用期間等の制限 <input type="checkbox"/> 搬入路の使用後及び使用後の処置 <input type="checkbox"/> 仮設道路の設置 <input type="checkbox"/> 一般道路の占用
<input type="checkbox"/> 仮設備関係	<input type="checkbox"/> 仮設物（仮土留、足場等）の他の工事への転用若しくは兼用 <input type="checkbox"/> 仮設備の構造及び施工方法の指定 <input type="checkbox"/> 仮設備の設計条件の指定
<input type="checkbox"/> 建設副産物関係	<input type="checkbox"/> 残土の受け入れ及び仮置き場所までの距離、時間等の処分条件 <input type="checkbox"/> 建設副産物の現場内での再利用及び減量化 <input type="checkbox"/> 建設副産物及び建設廃棄物の処理
<input type="checkbox"/> 薬液注入関係	<input type="checkbox"/> 薬液注入工法の施工 <input type="checkbox"/> 周辺環境への調査
<input type="checkbox"/> 工事支障物件等	<input type="checkbox"/> 占用物件の有無及び占用物件等による工事支障物の存在 <input type="checkbox"/> 地上、地下等の占用物件工事との重複施工
<input checked="" type="checkbox"/> その他	<input checked="" type="checkbox"/> 工事用資機材の保管及び仮置き <input type="checkbox"/> 工事現場発生品 <input checked="" type="checkbox"/> 支給材料及び貸与品 <input type="checkbox"/> 関係機関・自治体等との近接工事協議に係る条件等 <input type="checkbox"/> 架設工法の指定 <input type="checkbox"/> 工事用水、電力等の指定 <input type="checkbox"/> 新技術・新工法・特許工法の指定 <input type="checkbox"/> 部分使用 <input type="checkbox"/> 給水の必要 <input type="checkbox"/> 電子納品対象工事特記仕様書

# 施工条件明示の事例

## ■工程関係

### 1 関係機関等との協議条件による影響

本工事は漁港内であるため施工にあたり、横須賀市大楠漁業協同組合及び近接する施設の管理者と事前に協議し施工すること。

## ■用地関係

### 2 発注者が借り上げた土地の使用

作業ヤード（型枠等の製作）・ブロック仮置場所は、佐島漁港（芦名地区）漁港施設用地内（横須賀市芦名1丁目17番地先）を確保している。ただし使用するにあたり横須賀市大楠漁業協同組合及び監督員と協議の上決定すること。

なお、使用にあたり用地及び漁港施設の損傷等に注意し、損傷した場合は自己の負担において原状に復すること。（別添佐島漁港（芦名地区）漁港施設用地参照）  
使用料は無償とする。

## ■安全対策関係

### 3 交通誘導警備員、警戒船等の保安設備、保安要員の配置

（1） 交通誘導警備員については、警備業法による警備員とし、配置場所については監督員と協議するものとする。

なお、交通誘導警備員はコンクリート打設時に2人/日、資機材搬入搬出時に1人/日を見込んでいるが現場状況により変更が生じた場合は別途協議する。

（2） 安全監視船は1日あたり1隻とし、作業船が施工場所へ初回入港、最終出港の際見込んでいるが、関係機関等の調整により変更が生じた場合は別途協議する。

## ■その他

### 4 工事用資機材の保管及び仮置き

本工事で使用する船舶の保管場所として佐島漁港（本港地区）に場所を確保している。

ただし停泊する場所については横須賀市大楠漁業協同組合及び監督員と協議の上決定すること。

### 5 支給材料及び貸与品

(1) 支給品：本体方塊 AII	(W=38.41t)	1 個
：根固方塊①	(W=24.15t)	5 個
：根固方塊②	(W=12.95t)	4 個
：被覆ブロック 2 t 型	(W=2.029t)	16 個
：被覆ブロック 3 t 型	(W=2.976t)	35 個
：配管用架台	(L13m×W1.0m)	1 基

(2) 場 所：芦名漁港施設用地内（横須賀市芦名 1 丁目 17 番地先）



## 積算諸条件調書に係る追加事項

### 1 市独自単価及び積算における補足資料について

本設計積算書内（市独自単価一覧表）に記載の資材単価は、「ホームページ（各部局の工事積算情報）」の「市独自単価一覧表」に掲載しています。又当該頁に併せて積算における補足資料も掲載しています。 <http://www.city.yokosuka.kanagawa.jp/1623/koujitousekisann.html>

### 2 港湾・漁港工事積算基準コード対応について

港湾請負工事積算基準を適用している場合は、独自のコードを使用している。

出典などを記載した対応表を港湾部のホームページで公開している。

[http://www.city.yokosuka.kanagawa.jp/6630/minato/kensetu/kouwan\\_tanka.html](http://www.city.yokosuka.kanagawa.jp/6630/minato/kensetu/kouwan_tanka.html)

### 3 単価表コードについて

設計積算書の各単価表コードは、以下のとおりである。

港湾請負工事積算基準適用：D H …, D H G …, D H T …, C H …

神奈川県土木工事標準積算基準書適用：W B …, C B …, W K …, D …, C D …

下水道用設計標準歩掛表適用：D K G …, D K K …

なお、神奈川県土木工事標準積算基準書を使用する場合は、神奈川県土木工事標準積算基準書の施工単価入力基準表のコードに適用している。

### 4 市場単価の端数処理について

市場単価方式による単価表の加算・補正後の金額は、円止めとする。

なお、単価補正が行われた場合の単価は、小数点以下第2位（少数点以下第3位四捨五入）まで計算し、数量×単価＝金額を算出している。

### 5 土砂検定費について

単価には、諸経費、技術料及び報告書作成の一切の費用を含むため、その他の間接費の対象となりません。

### 6 共通仮設費の対象外となる桁等購入費について

桁等購入費 ~~あり~~ なし

### 7 施工パッケージ型積算のタイヤ損耗費及び補修費への対応について

ダンプトラックの東京単価は、タイヤ損耗費及び補修費を含んだ金額が設定されているため、積算単価も建設機械等損料表の損料金額にタイヤ損耗費及び補修費を加算した金額を計上している。

### 8 仮設材質料の補正について

供用月当り賃料区分が変わることにより、日数の増加に比例せず金額が減少する場合には、減少する時点の上限額として、減額補正をしている。

### 9 コンクリート単価について

生コンクリート「18-8(高炉)、水セメント比65%以下」の規格を満足させるには、横須賀市生コンクリート協同組合各社において、「21-8(高炉)、水セメント比指定なし」となるため、積算では、「21-8(高炉)、水セメント比指定なし」の単価を計上している。

### 10 基準書等の適用について

(1) 港湾請負工事積算基準	平成30年度版
(2) 漁港漁場関係工事積算基準	平成30年度版
(3) 土木工事標準積算基準書(土木工事編Ⅰ,Ⅱ)	平成30年7月1日版
(4) 積算参考資料(土木工事編)	平成30年7月1日版
(5) 土木工事標準積算基準(電気・機械編)	平成30年7月1日版
(6) 下水道用設計標準歩掛表	平成30年度版
(7) 建設機械等損料表	平成30年度版

### 11 その他


平成 30 年度 設 計 積 算 書 表 紙 ( 当 初 )	
設 計 書 番 号	年度 30
事 業 所 名	横須賀市港湾部
(工 事 ・ 業 務 ) 名	平成30年度佐島漁港 (芦名地区) 芦名 3 号防波堤築造工事
(工 事 ・ 業 務 ) 箇 所	横須賀市芦名 1 丁目17番地先
(河川 ・ 路 線 ・ 区 域 ) 名	
単 価 採 用 地 区 名	横須賀
事 業 区 分	
工 期	180 日間
設 計 金 額	( 円 )
	円
設 計 概 要	
( 起 工 ・ 変 更 ) 理 由	

横須賀市

平成 30 年度 設 計 積 算 書 表 紙 ( 当 初 )

<支出科目>

款	07 農林水産業費
項	02 水産業費
目	04 漁港施設整備費
節	15 工事請負費
細節	51 工事請負費[建設目]

<合併区分情報>

合併処理設定	しない	
	区 分 1	
	区 分 2	
	区 分 3	
	区 分 4	
	区 分 5	
	区 分 6	
	区 分 7	
	区 分 8	
	区 分 9	

<全体金額情報>

	当初官積算額 (a)	当初請負額(b1)	今回変更官積算額 (c)	今回変更請負額	増減 (d)-(b1) or (b2)	備 考
		前回変更請負額(b2)		(d)=(b1)/(a)×(c)		
本工事費						
工事価格						
消費税等相当額						

平成 30 年度 積算諸条件調書( 当初 )

経費等情報	主たる工種	【漁港】 構造物工事		
	施工地域・工事場所区分	【漁港】 市街地に係わる漁港漁場		
	イメージアップ計上区分	計上しない		
	緊急工事による補正	補正しない		
	前払金支出割合	35%を超える場合		
	契約保証の方法	金銭的保証		
	間接工事费率補正(上記「施工地域・工事場所区分」、「契約保証」以外で補正がある場合)			
	共通仮設费率補正	0.00%		
	現場管理费率補正	0.00%		
	一般管理费率補正	0.00%		
	間接労務費・工場管理費計上区分			
	漁港漁場(港湾)工事積算基準書 適用年版	平成30年度 適用		
	土木工事資材等単価表 適用年版	平成30年7月1日基準		
係数ランク	ランク 3			
積算数量等情報	名称	採用数量	単位	備考
	交通誘導員B	40	人	
	安全監視船	4	隻	

(その他情報欄)

# 本 工 事 費 内 訳 書

(上段：前回 下段：今回)

費目	工種	種別	数 量	単 位	単 価	金 額	摘 要
本工事費							
防波堤・防砂堤・導流堤							
			1	式			
基礎工							
			1	式			
基礎捨石工							
			1	式			第 0001 号 内訳書
本体工 [ブロック式]							
			1	式			
本体ブロック製作工							
			1	式			第 0002 号 内訳書
本体ブロック据付工							
			1	式			第 0003 号 内訳書
被覆・根固工							
			1	式			
被覆ブロック工							
			1	式			第 0004 号 内訳書
根固ブロック工							
			1	式			第 0005 号 内訳書
上部工							
			1	式			
上部コンクリート工							
			1	式			第 0006 号 内訳書
直接工事費計							
			1	式			

# 本 工 事 費 内 訳 書

(上段：前 回 下段：今 回)

費目	工種	種別	数 量	単 位	単 価	金 額	摘 要
共通仮設費計							
			1	式			
回航・えい航費							
			1	式			第 0907 号 内訳書
安全費							
			1	式			第 0930 号 内訳書
共通仮設費 (率分)							
			1	式			【千円止】
純工事費							
			1	式			
現場管理費							
			1	式			【千円止】
工事原価							
			1	式			
一般管理費等							
			1	式			
工事価格							
			1	式			【万円止】
消費税及び地方消費税相当額							
			1	式			
本工事費計							
			1	式			

第0001号 内訳書

基礎捨石工

1 式

(上段:前回 下段:今回)

名 称	数 量	単 位	単 価	金 額	摘 要
(AMA0010) 基礎捨石	1	式			第0001号下内
(AMA0020) 捨石本均し	1	式			第0002号下内
(AMA0030) 捨石荒均し	1	式			第0003号下内
合 計					

第0002号 内訳書

本体ブロック製作工

1 式

(上段:前回 下段:今回)

名 称	数 量	単 位	単 価	金 額	摘 要
(AMA0190) 本体ブロック製作	1	式			第0004号下内
合 計					

第0003号 内訳書

本体ブロック据付工

1 式

(上段:前回 下段:今回)

名 称	数 量	単 位	単 価	金 額	摘 要
(AMA0080) 本体ブロック据付	1	式			第0005号下内
合 計					

第0004号 内訳書  
被覆ブロック工

1 式

(上段:前回 下段:今回)

名 称	数 量	単 位	単 価	金 額	摘 要
(AMA0090) 被覆ブロック製作					第0006号下内
	1	式			
(AMA0100) 被覆ブロック据付					第0007号下内
	1	式			
合 計					

第0005号 内訳書  
根固ブロック工

1 式

(上段:前回 下段:今回)

名 称	数 量	単 位	単 価	金 額	摘 要
(AMA0040) 根固ブロック製作					第0008号下内
	1	式			
(AMA0120) 根固ブロック据付					第0009号下内
	1	式			
合 計					



第0006号 内訳書  
上部コンクリート工

1 式

(上段:前回 下段:今回)

名 称	数 量	単 位	単 価	金 額	摘 要
(AMA0130) 支保	1	式			第0010号下内
(AMA0140) 足場	1	式			第0011号下内
(AMA0150) 型枠	1	式			第0012号下内
(AMA0160) 伸縮目地	1	式			第0013号下内
(AMA0170) コンクリート	1	式			第0014号下内
合 計					

第0907号 内訳書  
回航・えい航費

1 式

(上段:前回 下段:今回)

名 称	数 量	単 位	単 価	金 額	摘 要
(SJ0070) 回航費(往復)引船帰港しない 起重機船 旋回 250tD	1	式			第0051号単価表
(SJ0080) 回航費(往復)引船帰港しない クレーン付台船80t吊700t積	1	式			第0053号単価表
合 計					

第0930号 内訳書  
安全費

1 式

(上段:前回 下段:今回)

名 称	数 量	単 位	単 価	金 額	摘 要
(DH190270) 交通整理・巡視・保安	1	式			第0055号単価表
(DH190280) 安全監視船	1	式			第0056号単価表
合 計					

第0001号 下位内訳書  
AMA0010 基礎捨石

1 式 当り  
適用年版 S3007

(上段：前回 下段：今回)

名 称	数 量	単 位	単 価	金 額	摘 要
(SDH1090921) 瀬取り投入(自積方式)					第0001号単価表
	189	m3			
合 計					
	1	式			円/式

第0002号 下位内訳書  
AMA0020 捨石本均し

1 式 当り  
適用年版 S3007

(上段：前回 下段：今回)

名 称	数 量	単 位	単 価	金 額	摘 要
(DH103070) 捨石本均し・荒均し(水中)					第0005号単価表
J01=無し, J04=日, J06=日, J09=日, J12=本均し, J13=±5cm, J14=200kg/個未満, J15=普通, J16=800m2未満, J17=潮待ち部以外, J18=10m未満, J19=無し, J20=m3	205	m2			
合 計					
	1	式			円/式

第0003号 下位内訳書  
AMA0030 捨石荒均し

1 式 当り  
適用年版 S3007

(上段：前回 下段：今回)

名 称	数 量	単 位	単 価	金 額	摘 要
(DH103070) 捨石本均し・荒均し(水中)					第0006号単価表
J01=無し, J04=日, J06=日, J09=日, J12=荒均し, J13=±30cm, J14=200kg/個未満, J15=普通, J16=800m2未満, J17=潮待ち部以外, J18=10m未満, J19=無し, J20=m3	255	m2			
合 計					
	1	式			円/式

第0004号 下位内訳書  
 AMA0190 本体ブロック製作

1 式 当り  
 適用年版 S3007

(上段：前回 下段：今回)

名 称	数 量	単 位	単 価	金 額	摘 要
(SJ0010) 本体方塊A I 製作工 B2. 2m×L2. 9m×H3. 0m	12	個			第0007号単価表
(SJ0020) 本体方塊A II 製作工 B2. 2m×L2. 5m×H3. 0m	5	個			第0014号単価表
(DH142020) 鋼製枠組足場架枡 J01=陸上クレーン, J02=ラフテレンクレーン, J03=(油圧伸縮ジブ型)16t吊, J05=本体方塊	489	m2			第0016号単価表
合 計					
	1	式			円/式

第0005号 下位内訳書  
 AMA0080 本体ブロック据付

1 式 当り  
 適用年版 S3007

(上段：前回 下段：今回)

名 称	数 量	単 位	単 価	金 額	摘 要
(DH142150) ブロック運搬据付・仮置(海上一連) J01=据付, J02=本体方塊・直立消波・蓋ブロック, J03=44. 55 t/個, J04=標準, J05=起重機船(非航旋回), J07=鋼D 250t吊, J08=鋼D 1000PS型, J09=1, 600t, J10=0. 1 km, J11=玉掛・玉外のどちらも陸上(水上)	12	個			第0017号単価表 本体方塊A I
(DH142150) ブロック運搬据付・仮置(海上一連) J01=据付, J02=本体方塊・直立消波・蓋ブロック, J03=38. 41 t/個, J04=標準, J05=起重機船(非航旋回), J07=鋼D 250t吊, J08=鋼D 1000PS型, J09=1, 600t, J10=0. 1 km, J11=玉掛・玉外のどちらも陸上(水上)	6	個			第0019号単価表 本体方塊A II
合 計					
	1	式			円/式

第0006号 下位内訳書  
AMA0090 被覆ブロック製作

1 式 当り  
適用年版 S3007

(上段：前回 下段：今回)

名 称	数 量	単 位	単 価	金 額	摘 要
(DHG108010) 異形ブロック製作	108	個			第0020号単価表
J01=2.029 t, J02=鋼製型枠(30t未満), J03=7.192 m <sup>2</sup> , J04=一般養生を行う, J05=0.882 m <sup>3</sup> , J06=標準(油圧伸縮シブ型)25t吊, J07=ラフレレンクレーン(油圧伸縮シブ型)25t吊, J08=0 kg, J10=kg, J12=kg, J14=kg, J16=kg, J18=0 kg, J20=H<2m(全形型)					被覆ブロック2t型
合 計					
	1	式			円/式

第0007号 下位内訳書  
AMA0100 被覆ブロック据付

1 式 当り  
適用年版 S3007

(上段：前回 下段：今回)

名 称	数 量	単 位	単 価	金 額	摘 要
(DH108040) ブロック横持ち	16	個			第0022号単価表
J01=2.029 t/個, J02=標準, J03=ラフレレンクレーン, J04=(油圧伸縮シブ型)25t吊					被覆ブロック2t型
(DH108040) ブロック横持ち	35	個			第0023号単価表
J01=2.976 t/個, J02=標準, J03=ラフレレンクレーン, J04=(油圧伸縮シブ型)25t吊					被覆ブロック3t型
(DH105070) ブロック運搬据付・仮置(海上一連)	124	個			第0024号単価表
J01=据付, J02=2.029 t/個, J03=標準外, J04=クレーン付台船, J05=80t吊, J07=鋼D1000PS型, J08=700t, J09=0.1 km, J10=玉掛・玉外のどちらか水中の場合					被覆ブロック2t型
(DH105070) ブロック運搬据付・仮置(海上一連)	35	個			第0026号単価表
J01=据付, J02=2.976 t/個, J03=標準外, J04=クレーン付台船, J05=80t吊, J07=鋼D1000PS型, J08=700t, J09=0.1 km, J10=玉掛・玉外のどちらか水中の場合					被覆ブロック3t型
合 計					
	1	式			円/式

第0008号 下位内訳書  
 AMA0040 根固ブロック製作

1 式 当り  
 適用年版 S3007  
 (上段：前回 下段：今回)

名 称	数 量	単 位	単 価	金 額	摘 要
(SJ0030) 根固方塊◎ B2.0m×L3.5m×1.2H	1	個			第0027号単価表
(SJ0040) 根固方塊◎ B2.0m×L3.05m×1.2H	2	個			第0033号単価表
合 計					
	1	式			円/式

名 称	数 量	単 位	単 価	金 額	摘 要
(TJ0020) ブロック横持ち ラフテレンクレーン50t	5	個			根固方塊① 24.15 t
(DH105110) ブロック横持ち J01=12.95 t/個, J02=標準, J03=ラフテレンクレーン, J04=(油圧伸縮型)50t吊	4	個			第0035号単価表 根固方塊②
(DH105130) ブロック運搬据付・仮置(海上一連) J01=据付, J02=24.15 t/個, J03=標準外, J04=起重機船(非航旋回), J06=鋼D 250t吊, J07=鋼D 1000PS型, J08=1, 600t, J09=0.1 km, J10=玉掛・玉外のどちらか水中の場合	5	個			第0037号単価表 根固方塊①
(DH105130) ブロック運搬据付・仮置(海上一連) J01=据付, J02=12.95 t/個, J03=標準外, J04=起重機船(非航旋回), J06=鋼D 250t吊, J07=鋼D 1000PS型, J08=1, 600t, J09=0.1 km, J10=玉掛・玉外のどちらか水中の場合	4	個			第0038号単価表 根固方塊②
(DH105130) ブロック運搬据付・仮置(海上一連) J01=据付, J02=19.32 t/個, J03=標準外, J04=起重機船(非航旋回), J06=鋼D 250t吊, J07=鋼D 1000PS型, J08=1, 600t, J09=0.1 km, J10=玉掛・玉外のどちらか水中の場合	1	個			第0039号単価表 根固方塊⑥
(DH105130) ブロック運搬据付・仮置(海上一連) J01=据付, J02=16.84 t/個, J03=標準外, J04=起重機船(非航旋回), J06=鋼D 250t吊, J07=鋼D 1000PS型, J08=1, 600t, J09=0.1 km, J10=玉掛・玉外のどちらか水中の場合	2	個			第0040号単価表 根固方塊⑨
(DH115040) ブロック撤去(1スイング内) J01=撤去・仮置, J02=根固ブロック, J03=海上, J04=12.95 t/個, J05=無し, J06=標準外, J10=起重機船(非航旋回), J12=鋼D 250t吊, J13=鋼D 1000PS型, J14=玉掛・玉外のどちらかも水中の場合	3	個			第0041号単価表 根固方塊②
(DH105100) ブロック据付(1スイング) J01=海上, J02=12.95 t/個, J03=無し, J04=標準外, J08=起重機船(非航旋回), J10=鋼D 250t吊, J11=鋼D 1000PS型, J12=玉掛・玉外のどちらかも水中の場合	3	個			第0042号単価表 根固方塊②
合 計					

第0009号 下位内訳書  
AMA0120 根固ブロック据付

1 式 当り  
適用年版 S3007  
(上段:前回 下段:今回)

名 称	数 量	単 位	単 価	金 額	摘 要
	1	式			円/式

第0010号 下位内訳書  
AMA0130 支保

1 式 当り  
適用年版 S3007  
(上段:前回 下段:今回)

名 称	数 量	単 位	単 価	金 額	摘 要
(SDH106010) 支保組立組外(重力式)	56	m			第0043号単価表
合 計					
	1	式			円/式

第0011号 下位内訳書  
AMA0140 足場

1 式 当り  
適用年版 S3007  
(上段:前回 下段:今回)

名 称	数 量	単 位	単 価	金 額	摘 要
(SDH1060501) 鋼製枠組足場架払(重力式)	143	m2			第0044号単価表
合 計					
	1	式			円/式



第0012号 下位内訳書  
AMA0150 型枠

1 式 当り  
適用年版 S3007

(上段:前回 下段:今回)

名 称	数 量	単 位	単 価	金 額	摘 要
(SDH1061201) 鋼製型枠組立組外(重力式)	199	m2			第0045号単価表
(SDH1061501) 木製型枠組立組外(重力式)	2	m2			第0046号単価表
合 計					
	1	式			円/式

第0013号 下位内訳書  
AMA0160 伸縮目地

1 式 当り  
適用年版 S3007

(上段:前回 下段:今回)

名 称	数 量	単 位	単 価	金 額	摘 要
(DH106180) 伸縮目地	49	m2			第0047号単価表
J01=発泡体系					
合 計					
	1	式			円/式

第0014号 下位内訳書  
 AMA0170 コンクリート

1 式 当り  
 適用年版 S3007  
 (上段：前回 下段：今回)

名 称	数 量	単 位	単 価	金 額	摘 要
(DH106190) コンクリート打設					第0048号単価表
J01=ポンプ車打設, J02=無筋, J03=50m3以上(標準)	408	m3			
(TJ0010) コンクリート打設用配管 100m超過分					
	23	m			
(SJ0050) 足場設置撤去工 W1.0×L13.0m コンクリート配管打設用					第0049号単価表
	1	基			
合 計					
					円/式
	1	式			

第0001号 単価表

SDH1090921 瀬取り投入(自積方式)

1,000 m3 当り

適用年版 S3007

(上段:前・回 下段:今 回)

名 称	数 量	単 位	単 価	金 額	摘 要
(Y300004700) -00011 捨石 (30~200kg) 火成岩、三崎漁港~湘南港	1,250	m <sup>3</sup>			[1] 0010
(DHT10700) クレーン付台船80t吊	4.17	日			第0002号単価表 [1] 0020
(DHT11310) 引船鋼D 1000PS型	4.17	日			第0003号単価表 [1]
(DHT11480) 潜水士船D 180PS型 3~5t吊	6.94	日			第0004号単価表 [1] 0040
(ZS7H10030) 雑材料 全体の% Σ [1] * 0.005	1	式			0050
合 計					
	1	m <sup>3</sup>			整数止め切捨て 円/m <sup>3</sup>

第0002号 単価表  
DHT10700 クレーン付台船80t吊

1 日 当り  
適用年版 S3007

名 称	数 量	単 位	単 価	金 額	摘 要
(Z304010130) -00010 軽油 1.2号(船舶用)		L			
(R3004) 船団長		人			
(R0127) 普通船員		人			
(M302767000) クレーン[機械駆動式ウインチ・ラチェンブ型] 80t吊		日	【損料】		
(M302767000) クレーン[機械駆動式ウインチ・ラチェンブ型] 80t吊		供用日	【損料】		
(M301572000) 台船(クレーン付台船用) 700t積		供用日	【損料】		
合 計					
	1	日			円/日
条 件 名 称	入 力 値	条 件 値			
J01 運転・供用の指定	1	運転1日当り			
J02 運転時間の指定	1	標準			
J03 運転日当りの運転時間	2	4時間			
J04 運転時間	0	0 時間			

第0003号 単価表  
DHT11310 引船鋼D 1000PS型

1 日 当り  
適用年版 S3007

名 称	数 量	単 位	単 価	金 額	摘 要
(Z304010170) -00012 重油 A重油(ρ-リ-)		リ			
(R0126) 高級船員		人			
(R0127) 普通船員		人			
(M301150000) 引船[鋼製] D 1,000PS型		時間	【損料】		
(M301150000) 引船[鋼製] D 1,000PS型		供用日	【損料】		
合 計					
	1	日			円/日
条 件 名 称	入 力 値		条 件 値		
J01 運転・供用の指定	1		運転1日当り		
J02 運転時間の指定	1		標準		
J03 運転日当りの運転時間	1		2時間		
J04 運転時間			時間		
J05 就業時間	1		8時間		

第0004号 単価表

DHT11480

潜水士船D 180PS型 3~5t吊

1 日 当り  
適用年版 S3007

名 称	数 量	単 位	単 価	金 額	摘 要
(Z304010130) -00010 軽油 1.2号(船舶用)		L			
(R3008) 潜水世話役		人			
(R0128) 潜水士		人			
(R0129) 潜水連絡員		人			
(R0130) 潜水送気員		人			
(M301295000) 潜水士船 D 180PS型 3~5t吊		日	【損料】		
(M301295000) 潜水士船 D 180PS型 3~5t吊		供用日	【損料】		
合 計					
	1	日			円/日
条 件 名 称	入 力 値		条 件 値		
101 運転・供用の指定	1		運転1日当り		

第0005号 単価表

DH103070

捨石本均し・荒均し(水中)

10.9 m2 当り  
適用年版 S3007

名 称	数 量	単 位	単 価	金 額	摘 要
(DHT11480) 潜水士船D 180PS型 3~5t吊		日			第0004号単価表 [1]
(ZS7H10030) 雑材料 全体の% Σ[1] * 0.005	1	式			
合 計					
	1	m2			円/m2
条 件 名 称	入 力 値		条 件 値		
J01 クレーン類の追加	1		無し		
J04 クレーン数量			日		
J06 クレーン付台船の数量			日		
J09 引船の数量			日		
J12 均し区分	1		本均し		
J13 均し精度	1		±5cm		
J14 割石質量区分	1		200kg/個未満		
J15 透明度区分	1		普通		
J16 施工規模区分	1		800m2未満		
J17 潮待ち区分	1		潮待ち部以外		
J18 水深区分	1		10m未満		
J19 目潰石計上の有無	1		無し		
J20 目潰石の数量			m3		

第0006号 単価表

DH103070 捨石本均し・荒均し(水中)

22.3 m2 当り  
適用年版 S3007

名 称	数 量	単 位	単 価	金 額	摘 要
(DHT11480) 潜水士船D 180PS型 3~5t吊		日			第0004号単価表 [1]
(ZS7H10030) 雑材料 全体の% Σ[1] * 0.005	1	式			
合 計					
	1	m2			円/m2
条 件 名 称	入 力 値		条 件 値		
J01 クレーン類の追加	1		無し		
J04 クレーン船の数量			日		
J06 クレーン付台船の数量			日		
J09 引船の数量			日		
J12 均し区分	2		荒均し		
J13 均し精度	4		±30cm		
J14 割石質量区分	1		200kg/個未満		
J15 透明度区分	1		普通		
J16 施工規模区分	1		800m2未満		
J17 潮待ち区分	1		潮待ち部以外		
J18 水深区分	1		10m未満		
J19 目潰石計上の有無	1		無し		
J20 目潰石の数量			m3		



第0007号 単価表

SJ0010

本体方塊A I 製作工

B2. 2m×L2. 9m×H3. 0m

1 個 当り

適用年版 S3007

(上段:前 回 下段:今 回)

名 称	数 量	単 位	単 価	金 額	摘 要
(DH142010) ルーフィング 敷設	6.38	m2			第0008号単価表
(DH142070) 吊鉄筋・吊ハ-	4	本			第0009号単価表
(DH142080) 吊鉄筋・吊ハ-組立	56.8	kg			第0010号単価表
(DH142090) 鋼製型枠組立組外	32.04	m2			第0012号単価表
(DH142100) コンクリート打設	19.37	m3			第0013号単価表
合 計					
	1	個			整数止め切捨て 円/個

第0008号 単価表

DH142010

ルーフィング 敷設

100 m2 当り

適用年版 S3007

名 称	数 量	単 位	単 価	金 額	摘 要
(Q300101010) ルーフィング 敷設	100	m2			
合 計					
	1	m2			円/m2
条 件 名 称	入 力 値		条 件 値		
J01 下地材料の有無	1		下地材料無し		
J04 敷砂の数量			m3		

第0009号 単価表  
DH142070 吊鉄筋・吊ハ-

1 本 当り  
適用年版 S3007

名 称	数 量	単 位	単 価	金 額	摘 要
(Y300000900) -00013 吊鉄筋(本体方塊1) Φ32×2250mm	1	本			
合 計					
	1	本			円/本

第0010号 単価表  
DH142080 吊鉄筋・吊ハ-組立

1,000 kg 当り  
適用年版 S3007

名 称	数 量	単 位	単 価	金 額	摘 要
(Q300601010) 吊鉄筋・吊ハ-組立 鉄筋径38mm未満クレーン抜き	1,000	kg			
(DHT20850) ラフテレンクレーン(排出ガス対策型)(油圧伸縮ジブ型)		台			第0011号単価表
合 計					
	1	kg			円/kg

条 件 名 称	入 力 値	条 件 値
J01 吊鉄筋・吊ハ-組立の指定	1	鉄筋径38mm未満クレーン抜き
J02 クレーン機種の選定	1	陸上クレーン
J03 陸上クレーンの機種	1	ラフテレンクレーン
J04 ラフテレンクレーンの規格	1	(油圧伸縮ジブ型)16t吊

第0011号 単価表

DHT20850

ラフテレンクレーン(排出ガス対策型)(油圧伸縮ジブ型)16t吊

1 日 当り  
適用年版 S3007

名 称	数 量	単 位	単 価	金 額	摘 要
(L301010250) ラフテレンクレーン[油圧伸縮ジブ型] 16t吊		日	【賃料】		
合 計					
	1	日			円/日

第0012号 単価表

DH142090

鋼製型枠組立組外

100 m2 当り  
適用年版 S3007

名 称	数 量	単 位	単 価	金 額	摘 要
(Q300702010) 鋼製型枠組立組外(方塊製作) クレーン抜き	100	m2			
(DHT20850) ラフテレンクレーン(排出ガス対策型)(油圧伸縮ジブ型)		日			第0011号単価表
合 計					
	1	m2			円/m2

条 件 名 称	入 力 値	条 件 値
J01 フック種類	3	本体方塊
J02 クレーン機種の選定	1	陸上クレーン
J03 陸上クレーンの機種	1	ラフテレンクレーン
J04 ラフテレンクレーンの規格	1	(油圧伸縮ジブ型)16t吊

第0013号 単価表  
DH142100 コンクリート打設

10 m3 当り  
適用年版 S3007

名 称	数 量	単 位	単 価	金 額	摘 要
(Y300002500) -00006 生コンクリート(高炉) 21-8-25(20) W/C指定無	10.1	m3			
(Q300802010) コンクリート打設(方塊製作) ポンプ車	10	m3			
合 計					
	1	m3			円/m3
条 件 名 称 入 力 値 条 件 値					
J01 プロック種類		3	本体方塊		
J02 施工方式		1	ポンプ車打設		
J07 施工規模		1	50m3以上(標準)		

第0014号 単価表  
SJ0020 本体方塊AⅡ製作工  
B2. 2m×L2. 5m×H3. 0m

1 個 当り  
適用年版 S3007  
(上段:前回 下段:今回)

名 称	数 量	単 位	単 価	金 額	摘 要
(DH142010) ルフィング敷設	5.5	m2			第0008号単価表
(DH142070) 吊鉄筋・吊ハ-	4	本			第0015号単価表
(DH142080) 吊鉄筋・吊ハ-組立	51.76	kg			第0010号単価表
(DH142090) 鋼製型枠組立組外	29.46	m2			第0012号単価表
(DH142100) コンクリート打設	16.7	m3			第0013号単価表
合 計					
	1	個			整数止め切捨て 円/個

第0015号 単価表  
DH142070 吊鉄筋・吊ハ-

1 本 当り  
適用年版 S3007

名 称	数 量	単 位	単 価	金 額	摘 要
(Y300000900) -00014 吊鉄筋(本体方塊Ⅱ) Φ32×2050mm	1	本			
合 計					
	1	本			円/本

第0016号 単価表  
DH142020 鋼製枠組足場架払

100 m2 当り  
適用年版 S3007

名 称	数 量	単 位	単 価	金 額	摘 要
(Q300402010) 鋼製枠組足場架払(方塊製作) クレーン抜き	100	m2			
(DHT20850) ラフテレーンクレーン(排出ガス対策型)(油圧伸縮ジブ型)		日			第0011号単価表
合 計					
	1	m2			円/m2
条 件 名 称	入 力 値		条 件 値		
J01 クレーンの種類	1		陸上クレーン		
J02 陸上クレーンの機種	1		ラフテレーンクレーン		
J03 ラフテレーンクレーンの規格	1		(油圧伸縮ジブ型)16t吊		
I05 ブロック種類	3		本体方塊		

第0017号 単価表

DH142150 ブロック運搬据付・仮置(海上一連)

17 個 当り  
適用年版 S3007

名 称	数 量	単 位	単 価	金 額	摘 要
(DHT10570) 起重機船(非航旋回)鋼D 250t吊		日			第0018号単価表 [1]
(DHT11310) 引船鋼D 1000PS型		日			第0003号単価表 [1]
(R0106) とび工		人			[1]
(R0102) 普通作業員		人			[1]
(ZS7H10030) 雑材料 全体の% Σ [1] * 0.005	1.	式			
合 計					
	1	個			円/個
条 件 名 称	入 力 値	条 件 値			
J01 作業種類	2	据付			
J02 ブロック種類	2	本体方塊・直立消波・蓋ブロック			
J03 ブロック質量	44.55	44.55 t/個			
J04 クレーンの指定	1	標準			
J05 起重機船等の船種	2	起重機船(非航旋回)			
J07 起重機船(非航旋回)の規格	4	鋼D 250t吊・			
J08 引船の規格	6	鋼D 1000PS型			
J09 起重機船等の最大積載質量	4	1,600t			
J10 往復平均えい航距離	0.1	0.1 km			
J11 労務編成	1	玉掛・玉外のどちらも陸上(水上)			

第0018号 単価表

DHT10570

起重機船(非航旋回)鋼D 250t吊

1 日 当り  
適用年版 S3007

名 称	数 量	単 位	単 価	金 額	摘 要
(Z304010170) -00012 重油 A重油(ロー)		L			
(R3004) 船団長		人			
(R0126) 高級船員		人			
(R0127) 普通船員		人			
(M300570000) 起重機船[旋回・ディーゼル式] D 250t吊		時間	【損料】		
(M300570000) 起重機船[旋回・ディーゼル式] D 250t吊		供用日	【損料】		
合 計					
	1	日			円/日
条 件 名 称	入 力 値		条 件 値		
J01 運転・供用の指定	1		運転1日当り		
J02 運転時間の指定	1		標準		
J03 運転日当りの運転時間	3		6時間		
J04 運転時間	0		0 時間		

第0019号 単価表

DH142150

ブロック運搬据付・仮置(海上一連)

17 個 当り  
適用年版 S3007

名 称	数 量	単 位	単 価	金 額	摘 要
(DHT10570) 起重機船(非航旋回)鋼D 250t吊		日			第0018号単価表 [1]
(DHT11310) 引船鋼D 1000PS型		日			第0003号単価表 [1]
(R0106) とび工		人			[1]
(R0102) 普通作業員		人			[1]
(ZS7H10030) 雑材料 全体の% Σ [1] * 0.005	1	式			
合 計					
	1	個			円/個
条 件 名 称	入 力 値		条 件 値		
J01 作業種類	2		据付		
J02 ブロック種類	2		本体方塊・直立消波・蓋ブロック		
J03 ブロック質量	38.41		38.41 t/個		
J04 クレーンの指定	1		標準		
J05 起重機船等の船種	2		起重機船(非航旋回)		
J07 起重機船(非航旋回)の規格	4		鋼D 250t吊		
J08 引船の規格	6		鋼D 1000PS型		
J09 起重機船等の最大積載質量	4		1,600t		
J10 往復平均えい航距離	0.1		0.1 km		
J11 労務編成	1		玉掛・玉外のどちらも陸上(水上)		



第0020号 単価表  
DHG108010 異形ブロック製作

10 個 当り  
適用年版 S3007

名 称	数 量	単 位	単 価	金 額	摘 要
(Y300002500) -00006 生コンクリート (高炉) 21-8-25 (20) W/C指定無	8.91	m <sup>3</sup>			
(L302050010) -00008 鋼製型枠資材 30t未満	71.92	m <sup>2</sup>	【賃料】		
(R0125) 土木一般世話役		人			[1]
(R0101) 特殊作業員		人			[1]
(R0102) 普通作業員		人			[1]
(DHT20870) ラフレックレン(排出ガス対策型)(油圧伸縮シブ型)		日			第0021号単価表
(DHT20870) ラフレックレン(排出ガス対策型)(油圧伸縮シブ型)		日			第0021号単価表
(ZS7H10040) 雑材料 労務費の% Σ[1] * 0.03	1	式			
合 計					
	1	個			円/個
条 件 名 称	入 力 値		条 件 値		
J01 ブロック実質量	2.029		2.029 t		
J02 型枠の指定	1		鋼製型枠(30t未満)		
J03 ブロック1個当り型枠面積	7.192		7.192 m <sup>2</sup>		
J04 コンクリート養生の指定	1		一般養生を行う		
J05 ブロック1個当りコンクリート設計量	0.882		0.882 m <sup>3</sup>		
J06 型枠工用ラフレックレンの機種	1		標準(油圧伸縮シブ型)25t吊		
J07 コンクリート工用、製作転置用レンの機種	1		ラフレックレン(油圧伸縮シブ型)25t吊		
J08 ブロック1個当り鉄筋の質量(NET)	0		0 kg		
J10 ブロック1個当り鉄筋の質量(NET)			kg		
J12 ブロック1個当り鉄筋の質量(NET)			kg		
J14 ブロック1個当り鉄筋の質量(NET)			kg		

第0020号 単価表

DHG108010 異形ブロック製作

10 個 当り  
適用年版 S3007

J16 ブロック1個当り鉄筋の質量(NET)		kg
J18 ブロック1個当り吊鉄筋の質量(NET)	0	0 kg
J20 コンクリート打設高さ(H)	1	H<2m(全形型)

第0021号 単価表

DHT20870 ラフテレンクレーン(排出ガス対策型)(油圧伸縮ジブ型)25t吊

1 日 当り  
適用年版 S3007

名 称	数 量	単 位	単 価	金 額	摘 要
(L301010270) ラフテレンクレーン[油圧伸縮ジブ型] 25t吊		日	【賃料】		
合 計					
	1	日			円/日

第0022号 単価表  
DH108040 ブロック横持ち

76 個 当り  
適用年版 S3007

名 称	数 量	単 位	単 価	金 額	摘 要
(DHT20870) ラフテレンクレーン(排出ガス対策型)(油圧伸縮ジブ型)		日			第0021号単価表 [1]
(R0106) とび工		人			[1]
(R0102) 普通作業員		人			[1]
(ZS7H10030) 雑材料 全体の% Σ[1] * 0.005	1	式			
合 計					
	1	個			円/個
条 件 名 称	入 力 値		条 件 値		
J01 ブロック質量	2.029		2.029 t/個		
J02 クレーンの指定	1		標準		
J03 クレーンの機種	1		ラフテレンクレーン		
J04 ラフテレンクレーンの規格	1		(油圧伸縮ジブ型)25t吊		

第0023号 単価表  
DH108040 ブロック横持ち

76 個 当り  
適用年版 S3007

名 称	数 量	単 位	単 価	金 額	摘 要
(DHT20870) ラフテレンクレーン(排ガス対策型)(油圧伸縮ジブ型)		日			第0021号単価表 [1]
(R0106) とび工		人			[1]
(R0102) 普通作業員		人			[1]
(ZS7H10030) 雑材料 全体の% Σ [1] * 0.005	1	式			
合 計					
	1	個			円/個
条 件 名 称	入 力 値		条 件 値		
J01 ブロック質量	2.976		2.976 t/個		
J02 クレーンの指定	1		標準		
J03 クレーンの機種	1		ラフテレンクレーン		
J04 ラフテレンクレーンの規格	1		(油圧伸縮ジブ型)25t吊		

第0024号 単価表

DH105070

ブロック運搬据付・仮置(海上一連)

39 個 当り  
適用年版 S3007

名 称	数 量	単 位	単 価	金 額	摘 要
(DHT10700) クレーン付台船80t吊		日			第0025号単価表 [1]
(DHT11310) 引船綱D 1000PS型		日			第0003号単価表 [1]
(DHT11480) 潜水士船D 180PS型 3~5t吊		日			第0004号単価表 [1]
(R0106) とび工		人			[1]
(R0102) 普通作業員		人			[1]
(ZS7H10030) 雑材料 全体の% Σ [1] * 0.005	1	式			
合 計					
	1	個			円/個
条 件 名 称	入 力 値		条 件 値		
J01 作業種類	3		据付		
J02 ブロック質量	2.029		2.029 t/個		
J03 クレーンの指定	2		標準外		
J04 起重機船等の船種	1		クレーン付台船		
J05 クレーン付台船の規格	1		80t吊		
J07 引船の規格	6		綱D 1000PS型		
J08 起重機船等の最大積載質量	1		700t		
J09 往復平均えい航距離	0.1		0.1 km		
J10 労務編成	2		玉掛・玉外のどちらか水中の場合		

第0025号 単価表  
DHT10700 クレーン付台船80t吊

1 日 当り  
適用年版 S3007

名 称	数 量	単 位	単 価	金 額	摘 要
(Z304010130) -00010 軽油 1.2号(船舶用)		L			
(R3004) 船団長		人			
(R0127) 普通船員		人			
(M302767000) クレーン[機械駆動式ウインチ・ラチェンブ型] 80t吊		日	【損料】		
(M302767000) クレーン[機械駆動式ウインチ・ラチェンブ型] 80t吊		供用日	【損料】		
(M301572000) 台船(クレーン付台船用) 700t積		供用日	【損料】		
合 計					
	1	日			円/日
条 件 名 称	入 力 値		条 件 値		
J01 運転・供用の指定	1		運転1日当り		
J02 運転時間の指定	1		標準		
J03 運転日当りの運転時間	3		6時間		
J04 運転時間	0		0 時間		

第0026号 単価表  
DH105070 ブロック運搬据付・仮置(海上一連)

39 個 当り  
適用年版 S3007

名 称	数 量	単 位	単 価	金 額	摘 要
(DHT10700) クレーン付台船80t吊		日			第0025号単価表 [1]
(DHT11310) 引船鋼D 1000PS型		日			第0003号単価表 [1]
(DHT11480) 潜水士船D 180PS型 3~5t吊		日			第0004号単価表 [1]
(R0106) とび工		人			[1]
(R0102) 普通作業員		人			[1]
(ZS7H10030) 雑材料 全体の% Σ [1] * 0.005	1	式			
合 計					
	1	個			円/個
条 件 名 称	入 力 値		条 件 値		
J01 作業種類	3		据付		
J02 ブロック質量	2.976		2.976 t/個		
J03 クレーンの指定	2		標準外		
J04 起重機船等の船種	1		クレーン付台船		
J05 クレーン付台船の規格	1		80t吊		
J07 引船の規格	6		鋼D 1000PS型		
J08 起重機船等の最大積載質量	1		700t		
J09 往復平均えい航距離	0.1		0.1 km		
J10 労務編成	2		玉掛・玉外のどちらか水中の場合		

第0027号 単価表

SJ0030

根固方塊⑥

B2.0m×L3.5m×I.2H

1 個 当り  
適用年版 S3007

(上段：前回 下段：今回)

名 称	数 量	単 位	単 価	金 額	摘 要
(DH105160) ルーフing敷設	7	m2			第0028号単価表
(DH105220) 鋼製型枠組立組外	13.2	m2			第0029号単価表
(DH105200) 吊鉄筋・吊ハ-	4	本			第0030号単価表
(DH105210) 吊鉄筋・吊ハ-組立	19.68	kg			第0031号単価表
(DH105230) コンクリート打設	8.4	m3			第0032号単価表
合 計					
	1	個			整数止め切捨て 円/個

第0028号 単価表

DH105160

ルーフing敷設

100 m2 当り  
適用年版 S3007

名 称	数 量	単 位	単 価	金 額	摘 要
(Q300101010) ルーフing敷設	100	m2			
合 計					
	1	m2			円/m2
条 件 名 称					
J01 下地材料の有無	入 力 値		条 件 値		
J04 敷砂の数量	1	無し			
		m3			



第0029号 単価表  
DH105220 鋼製型枠組立組外

100 m2 当り  
適用年版 S3007

名 称	数 量	単 位	単 価	金 額	摘 要
(Q300702010) 鋼製型枠組立組外(方塊製作) クレーン抜き	100	m2			
(DHT20850) ラフテレンクレーン(排出ガス対策型)(油圧伸縮ジブ型)		日			第0011号単価表
合 計					
	1	m2			円/m2
条 件 名 称	入 力 値		条 件 値		
J01 クレーン機種の選定	1		陸上クレーン		
J02 陸上クレーンの機種	1		ラフテレンクレーン		
I03 ラフテレンクレーンの規格	1		(油圧伸縮ジブ型)16t吊		

第0030号 単価表  
DH105200 吊鉄筋・吊バー

1 本 当り  
適用年版 S3007

名 称	数 量	単 位	単 価	金 額	摘 要
(Y300000900) -00015 吊鉄筋(根固方塊⑥) Φ22×1650mm	1	本			
合 計					
	1	本			円/本



第0033号 単価表

SJ0040

根固方塊⑨

B2.0m×L3.05m×1.2H

1 個 当り

適用年版 S3007

(上段：前回 下段：今回)

名 称	数 量	単 位	単 価	金 額	摘 要
(DH105160) ルーフインク敷設	6.1	m <sup>2</sup>			第0028号単価表
(DH105220) 鋼製型枠組立組外	12.12	m <sup>2</sup>			第0029号単価表
(DH105200) 吊鉄筋・吊ハ-	4	本			第0034号単価表
(DH105210) 吊鉄筋・吊ハ-組立	18.48	kg			第0031号単価表
(DH105230) コンクリート打設	7.32	m <sup>3</sup>			第0032号単価表
合 計					
	1	個			整数止め切捨て 円/個

第0034号 単価表

DH105200

吊鉄筋・吊ハ-

1 本 当り

適用年版 S3007

名 称	数 量	単 位	単 価	金 額	摘 要
(Y300000900) -00016 吊鉄筋(根固方塊⑨) Φ22×1550mm	1	本			
合 計					
	1	本			円/本

第0035号 単価表  
DH105110 ブロック横持ち

43 個 当り  
適用年版 S3007

名 称	数 量	単 位	単 価	金 額	摘 要
(DHT20900) ラフテレンクレーン(排出ガス対策型)(油圧伸縮ジブ型)		日			第0036号単価表 [1]
(R0106) とび工		人			[1]
(R0102) 普通作業員		人			[1]
(ZS7H10030) 雑材料 全体の% Σ [1] * 0.005	1	式			
合 計					
	1	個			円/個
条 件 名 称		入 力 値		条 件 値	
J01 ブロック質量		12.95	12.95 t/個		
J02 クレーンの指定		1	標準		
J03 クレーンの機種		1	ラフテレンクレーン		
I04 ラフテレンクレーンの規格		4	(油圧伸縮ジブ型)50t吊		

第0036号 単価表  
DHT20900 ラフテレンクレーン(排出ガス対策型)(油圧伸縮ジブ型)50t吊

1 日 当り  
適用年版 S3007

名 称	数 量	単 位	単 価	金 額	摘 要
(L301010300) ラフテレンクレーン[油圧伸縮ジブ型] 50t吊		日	【賃料】		
合 計					
	1	日			円/日

第0037号 単価表

DH105130

ブロック運搬据付・仮置(海上一連)

20 個 当り  
適用年版 S3007

名 称	数 量	単 位	単 価	金 額	摘 要
(DHT10570) 起重機船(非航旋回)鋼D 250t吊		日			第0018号単価表 [1]
(DHT11310) 引船鋼D 1000PS型		日			第0003号単価表 [1]
(DHT11480) 潜水士船D 180PS型 3~5t吊		日			第0004号単価表 [1]
(R0106) とび工		人			[1]
(R0102) 普通作業員		人			[1]
(ZS7H10030) 雑材料 全体の% Σ [1] * 0.005	1	式			
合 計					
	1	個			円/個
条 件 名 称		入 力 値		条 件 値	
J01 作業種類		2	据付		
J02 ブロック質量		24.15	24.15 t/個		
J03 クレーンの指定		2	標準外		
J04 起重機船等の船種		2	起重機船(非航旋回)		
J06 起重機船(非航旋回)の規格		4	鋼D 250t吊		
J07 引船の規格		6	鋼D 1000PS型		
J08 起重機船等の最大積載質量		4	1,600t		
J09 往復平均えい航距離		0.1	0.1 km		
J10 労務編成		2	玉掛・玉外のどちらか水中の場合		

第0038号 単価表

DH105130

ブロック運搬据付・仮置(海上一連)

23 個 当り  
適用年版 S3007

名 称	数 量	単 位	単 価	金 額	摘 要
(DHT10570) 起重機船(非航旋回)鋼D 250t吊		日			第0018号単価表 [1]
(DHT11310) 引船鋼D 1000PS型		日			第0003号単価表 [1]
(DHT11480) 潜水士船D 180PS型 3~5t吊		日			第0004号単価表 [1]
(R0106) とび工		人			[1]
(R0102) 普通作業員		人			[1]
(ZS7H10030) 雑材料 全体の% Σ [1] * 0.005	1	式			
合 計					
	1	個			円/個
条 件 名 称	入 力 値		条 件 値		
J01 作業種類	2		据付		
J02 ブロック質量	12.95		12.95 t/個		
J03 クレーンの指定	2		標準外		
J04 起重機船等の船種	2		起重機船(非航旋回)		
J06 起重機船(非航旋回)の規格	4		鋼D 250t吊		
J07 引船の規格	6		鋼D 1000PS型		
J08 起重機船等の最大積載質量	4		1,600t		
J09 往復平均えい航距離	0.1		0.1 km		
J10 労務編成	2		玉掛・玉外のどちらか水中の場合		

第0039号 単価表

DH105130 フロック運搬据付・仮置(海上一連)

22 個 当り  
適用年版 S3007

名 称	数 量	単 位	単 価	金 額	摘 要
(DHT10570) 起重機船(非航旋回)鋼D 250t吊		日			第0018号単価表 [1]
(DHT11310) 引船鋼D 1000PS型		日			第0003号単価表 [1]
(DHT11480) 潜水士船D 180PS型 3~5t吊		日			第0004号単価表 [1]
(R0106) とび工		人			[1]
(R0102) 普通作業員		人			[1]
(ZS7H10030) 雑材料 全体の% Σ [1] * 0.005	1	式			
合 計					
	1	個			円/個
条 件 名 称	入 力 値		条 件 値		
J01 作業種類	2	据付			
J02 フロック質量	19.32	19.32 t/個			
J03 クレーンの指定	2	標準外			
J04 起重機船等の船種	2	起重機船(非航旋回)			
J06 起重機船(非航旋回)の規格	4	鋼D 250t吊			
J07 引船の規格	6	鋼D 1000PS型			
J08 起重機船等の最大積載質量	4	1,600t			
J09 往復平均えい航距離	0.1	0.1 km			
J10 労務編成	2	玉掛・玉外のどちらか水中の場合			

第0040号 単価表

DH105130

ブロック運搬据付・仮置(海上一連)

22 個 当り  
適用年版 S3007

名 称	数 量	単 位	単 価	金 額	摘 要
(DHT10570) 起重機船(非航旋回)鋼D 250t吊		日			第0018号単価表 [1]
(DHT11310) 引船鋼D 1000PS型		日			第0003号単価表 [1]
(DHT11480) 潜水土船D 180PS型 3~5t吊		日			第0004号単価表 [1]
(R0106) とび工		人			[1]
(R0102) 普通作業員		人			[1]
(ZS7H10030) 雑材料 全体の% Σ [1] * 0.005	1	式			
合 計					
	1	個			円/個
条 件 名 称	入 力 値		条 件 値		
J01 作業種類	2		据付		
J02 ブロック質量	16.84		16.84 t/個		
J03 クレーンの指定	2		標準外		
J04 起重機船等の船種	2		起重機船(非航旋回)		
J06 起重機船(非航旋回)の規格	4		鋼D 250t吊		
J07 引船の規格	6		鋼D 1000PS型		
J08 起重機船等の最大積載質量	4		1,600t		
J09 往復平均えい航距離	0.1		0.1 km		
I10 労務編成	2		玉掛・玉外のどちらか水中の場合		



第0041号 単価表  
DH115040 ブロック撤去(1スイング内)

40 個 当り  
適用年版 S3007

名 称	数 量	単 位	単 価	金 額	摘 要
(DHT10570) 起重機船(非航旋回)鋼D 250t吊		日			第0018号単価表 [1]
(DHT11310) 引船鋼D 1000PS型		日			第0003号単価表 [1]
(DHT11480) 潜水士船D 180PS型 3~5t吊		日			第0004号単価表 [1]
(ZS7H10030) 雑材料 全体の% $\Sigma [1] * 0.005$	1	式			
合 計					
	1	個			円/個
条 件 名 称	入 力 値		条 件 値		
J01 作業種類	1		撤去・仮置		
J02 ブロック種類	4		根固ブロック		
J03 施工区分	2		海上		
J04 ブロック質量	12.95		12.95 t/個		
J05 ウインチ移動の有無	1		無し		
J06 クレーンの指定	2		標準外		
J10 起重機船等の船種	2		起重機船(非航旋回)		
J12 起重機船(非航旋回)の規格	4		鋼D 250t吊		
J13 引船の規格	6		鋼D 1000PS型		
J14 労務編成	3		玉掛・玉外のどちらも水中の場合		

第0042号 単価表  
DH105100 ブロック据付(1スイング)

40 個 当り  
適用年版 S3007

名 称	数 量	単 位	単 価	金 額	摘 要
(DHT10570) 起重機船(非航旋回)鋼D 250t吊		日			第0018号単価表 [1]
(DHT11310) 引船鋼D 1000PS型		日			第0003号単価表 [1]
(DHT11480) 潜水士船D 180PS型 3~5t吊		日			第0004号単価表 [1]
(ZS7H10030) 雑材料 全体の% Σ [1] * 0.005	1	式			
合 計					
	1	個			円/個
条 件 名 称	入 力 値		条 件 値		
J01 施工区分	2		海上		
J02 ブロック質量	12.95		12.95 t/個		
J03 ウィッチ移動の有無	1		無し		
J04 クレーンの指定	2		標準外		
J08 起重機船等の船種	2		起重機船(非航旋回)		
J10 起重機船(非航旋回)の規格	4		鋼D 250t吊		
J11 引船の規格	6		鋼D 1000PS型		
J12 労務編成	3		玉掛・玉外のどちらも水中の場合		

第0043号 単価表  
SDH106010 支保組立組外(重力式)

100 m 当り  
適用年版 S3007  
(上段:前回 下段:今回)

名 称	数 量	単 位	単 価	金 額	摘 要
(Q300302010) 支保組立組外(重力式) クレーン抜き	100	m			0010
(DHT11310) 引船鋼D 1000PS型	2	日			第0003号単価表
(DHT10700) クレーン付台船80t吊	2	日			第0025号単価表 0030
合 計					
	1	m			整数止め切捨て 円/m

第0044号 単価表  
SDH1060501 鋼製枠組足場架拵(重力式)

100 m2 当り  
適用年版 S3007  
(上段:前回 下段:今回)

名 称	数 量	単 位	単 価	金 額	摘 要
(Q300404010) 鋼製枠組足場架拵(重力式) クレーン抜き	100	m2			0010
(DHT10700) クレーン付台船80t吊	1	日			第0025号単価表 0040
(DHT11310) 引船鋼D 1000PS型	1	日			第0003号単価表
合 計					
	1	m2			整数止め切捨て 円/m2

第0045号 単価表

SDH1061201 鋼製型枠組立組外(重力式)

100 m2 当り

適用年版 S3007

(上段:前回 下段:今回)

名 称	数 量	単 位	単 価	金 額	摘 要
(Q300704010) 鋼製型枠組立組外(重力式) クレーン抜き	100	m2			0010
(DHT20850) ラフレックスクレーン(排出ガス対策型)(油圧伸縮ジャブ型)	1	日			第0011号単価表 0030
(DHT10700) クレーン付台船80t吊	1.5	日			第0025号単価表 0060
(DHT11310) 引船鋼D 1000PS型	1.5	日			第0003号単価表
合 計					
	1	m2			整数止め切捨て 円/m2

第0046号 単価表

SDH1061501 木製型枠組立組外(重力式)

100 m2 当り

適用年版 S3007

(上段:前回 下段:今回)

名 称	数 量	単 位	単 価	金 額	摘 要
(Q300704030) 木製型枠組立組外(重力式) クレーン抜き	100	m2			0010
(DHT10700) クレーン付台船80t吊	1.5	日			第0025号単価表 0040
(DHT11310) 引船鋼D 1000PS型	1.5	日			第0003号単価表
合 計					
	1	m2			整数止め切捨て 円/m2

第0047号 単価表  
DH106180 伸縮目地

100 m2 当り  
適用年版 S3007

名 称	数 量	単 位	単 価	金 額	摘 要
(Q301102010) 伸縮目地工(発泡体系) t=10mm	100	m2			
合 計					
	1	m2			円/m2
条 件 名 称		入 力 値		条 件 値	
I01 伸縮目地材の指定		2		発泡体系	

第0048号 単価表  
DH106190 コンクリート打設

10 m3 当り  
適用年版 S3007

名 称	数 量	単 位	単 価	金 額	摘 要
(Y300002500) -00006 生コンクリート(高炉) 21-8-25(20) W/C指定無	10.3	m3			
(Q300804010) コンクリート打設(上部工製作) ポンプ車	10	m3			
合 計					
	1	m3			円/m3
条 件 名 称		入 力 値		条 件 値	
J01 コンクリート打設方式		1		ポンプ車打設	
J02 鉄筋・無筋の選択		2		無筋	
I03 施工規模		1		50m3以上(標準)	

第0049号 単価表

SJ0050

足場設置撤去工  
W1.0×L13.0m コンクリート配管打設用

1 基 当り  
適用年版 S3007

(上段:前回 下段:今回)

名 称	数 量	単 位	単 価	金 額	摘 要
(SJ0060) コンクリート配管足場架払工 運搬距離0.1km	13	m <sup>2</sup>			第0050号単価表
合 計					
	1	基			整数止め切捨て 円/基

第0050号 単価表

SJ0060

コンクリート配管足場架払工  
運搬距離0.1km

100 m<sup>2</sup> 当り  
適用年版 S3007

(上段:前回 下段:今回)

名 称	数 量	単 位	単 価	金 額	摘 要
(DHT10700) クレーン付台船80t吊	0.3	日			第0025号単価表 [1]
(DHT11310) 引船鋼D 1000PS型	0.3	日			第0003号単価表 [1]
(R0125) 土木一般世話役	0.5	人			[1]
(R0133) 型わく工	1.2	人			[1]
(R0102) 普通作業員	4.2	人			[1]
(ZS7H10030) 雑材料 全体の% Σ [1] * 0.005	1	式			
合 計					
	1	m <sup>2</sup>			整数止め切捨て 円/m <sup>2</sup>

第0051号 単価表

SJ0070

回航費（往復）引船帰港しない  
起重機船 旋回 250tD

1 式 当り

適用年版 S3007

(上段：前回 下段：今回)

名 称	数 量	単 位	単 価	金 額	摘 要
(DHG190011) 回航費(被回航方式 作業船)	2	回			第0052号単価表 起重機船250 t
合 計					
	1	式			整数止め切捨て 円/式

第0052号 単価表

DHG190011

回航費(被回航方式 作業船)

1 回 当り  
適用年版 S3007

名 称	数 量	単 位	単 価	金 額	摘 要
(Z308000900) 艀装費	1	式			
(Z308000600) 運転費	1	式			
(Z308003700) 損料	1	式			
(Z308000800) 回航保険料	1	式			
合 計					
	1	回			円/回
条 件 名 称	入 力 値		条 件 値		
J01 回航距離	30.8		30.8 湮		
J02 被回航船舶等の設定	6		起重機船(非航旋回)		
J03 被回航船舶等の規格	41		起重機船(非航旋回)鋼D 250t吊		
J05 同時回航隻数			隻		
J06 回航用引船の選定	1		標準		
J07 回航用引船1の規格	6		鋼D 1000PS型		
J10 引船帰港の有無	1		無し		
J11 艀装日数	2		2 日		
J12 艀装費変更の有無	2		無し(波浪な海域)		
J13 艀装費			円		
J14 船団長(上乘費)	1		1 人		
J15 普通船員(上乘費)	2		2 人		
J16 保険料計上の有無	2		有り(自動計算)		
J17 消費税率	8		8 %		
J18 保険料			円		
J19 検査料	0		0 円		
J20 旅費	0		0 円		



第0053号 単価表

SJ0080

回航費 (往復) 引船帰港しない  
クレーン付き台船80t吊700t積

1 式 当り  
適用年版 S3007

(上段:前回 下段:今回)

名 称	数 量	単 位	単 価	金 額	摘 要
(DHG190011) 回航費(被回航方式 作業船)	2	回			第0054号単価表 クレーン付き台船80 t
合 計					
	1	式			整数止め切捨て 円/式

第0054号 単価表

DHG190011

回航費(被回航方式 作業船)

1 回 当り  
適用年版 S3007

名 称	数 量	単 位	単 価	金 額	摘 要
(Z308000900) 艀装費	1	式			
(Z308000600) 運転費	1	式			
(Z308003700) 損料	1	式			
(Z308000800) 回航保険料	1	式			
合 計					
	1	回			円/回

条 件 名 称	入 力 値	条 件 値
J01 回航距離	28.4	28.4 湮
J02 被回航船舶等の設定	16	クレーン付台船
J04 被回航船舶等の規格	23	クレーン付台船80t吊
J05 同時回航隻数		隻
J06 回航用引船の選定	1	標準
J07 回航用引船1の規格	6	鋼D 1000PS型
J10 引船帰港の有無	1	無し
J11 艀装日数	2	2 日
J12 艀装費変更の有無	1	無し
J13 艀装費		円
J14 船団長 (上乘費)		人
J15 普通船員 (上乘費)		人
J16 保険料計上の有無	2	有り(自動計算)
J17 消費税率	8	8 %
J18 保険料		円
J19 検査料	0	0 円
J20 旅費	0	0 円

第0055号 単価表

DH190270

交通整理・巡視・保安

1 式 当り  
適用年版 S3007

名 称	数 量	単 位	単 価	金 額	摘 要
(R0804) 交通誘導警備員B		人			[1]
(ZS7H10030) 雑材料 全体の% Σ[1] * 0.005	1	式			
合 計					
	1	式			円/式
条 件 名 称					
		入 力 値	条 件 値		
J01 交通誘導警備員A計上の有無		1	無し		
J02 交通誘導警備員A			人		
J03 交通誘導警備員B計上の有無		2	有り		
J04 交通誘導警備員B		40	40 人		

第0056号 単価表

DH190280

安全監視船

1 式 当り  
適用年版 S3007

名 称	数 量	単 位	単 価	金 額	摘 要
(DHT11522) 安全監視船FRP D 180PS型		日			第0057号単価表 [1]
(ZS7H10030) 雑材料 全体の% Σ[1] * 0.005	1	式			
合 計					
	1	式			円/式
条 件 名 称					
		入 力 値	条 件 値		
J01 安全監視船(FRP D 180PS型)計上の有無		2	有り		
J02 安全監視船(FRP D 260PS型)計上の有無		1	無し		
J03 国際VHF装備の有無		1	無し		
J04 運転日数		4	4 日		
J05 就業時間		1	8時間		

第0057号 単価表  
 DHT11522 安全監視船FRP D 180PS型

1 日 当り  
 適用年版 S3007

名 称	数 量	単 位	単 価	金 額	摘 要
(Z304010170) -00012 重油 A重油(㊦㊦)		L			
(R0126) 高級船員		人			
(R0127) 普通船員		人			
(M301280100) 交通船[FRP製] D 180PS型 10.0GT		日	【損料】		
(M301280100) 交通船[FRP製] D 180PS型 10.0GT		供用日	【損料】		
合 計					
	1	日			円/日
条 件 名 称	入 力 値		条 件 値		
J01 運転時間の指定	1		標準		
J02 運転日当りの運転時間	1		6時間		
J03 運転時間	0		0 時間		
J04 就業時間	1		8時間		

